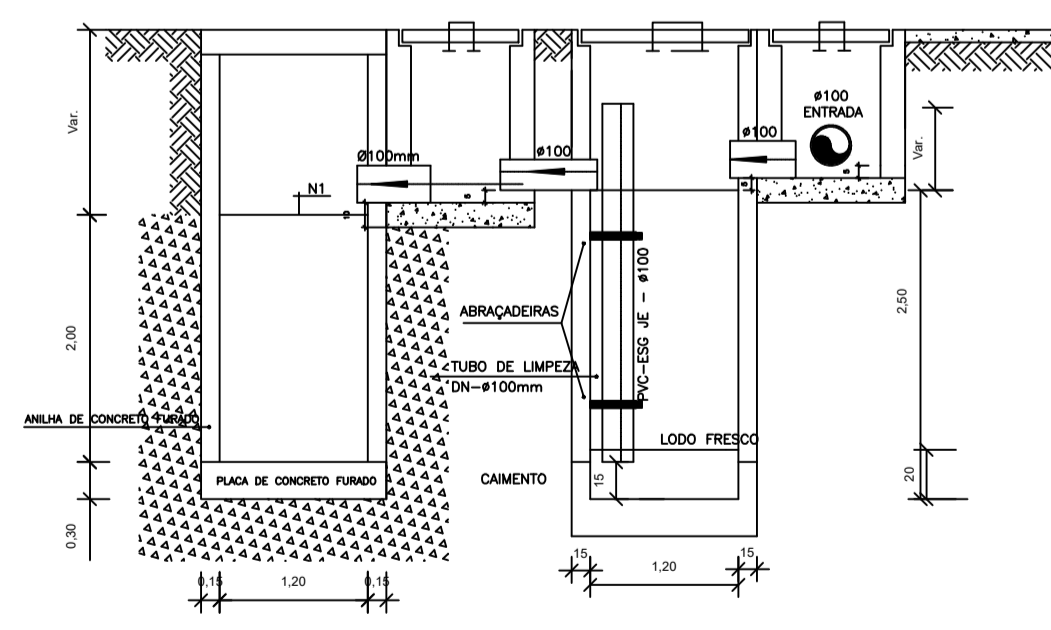
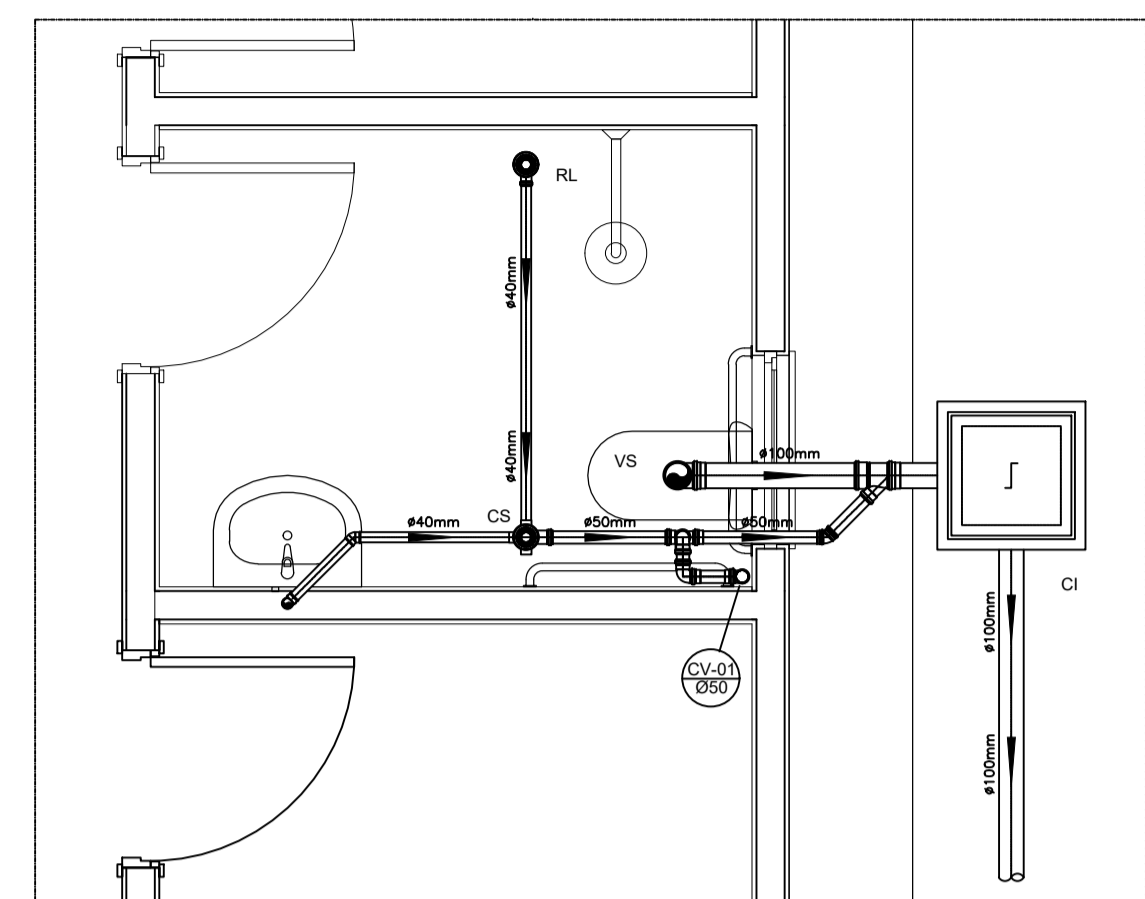


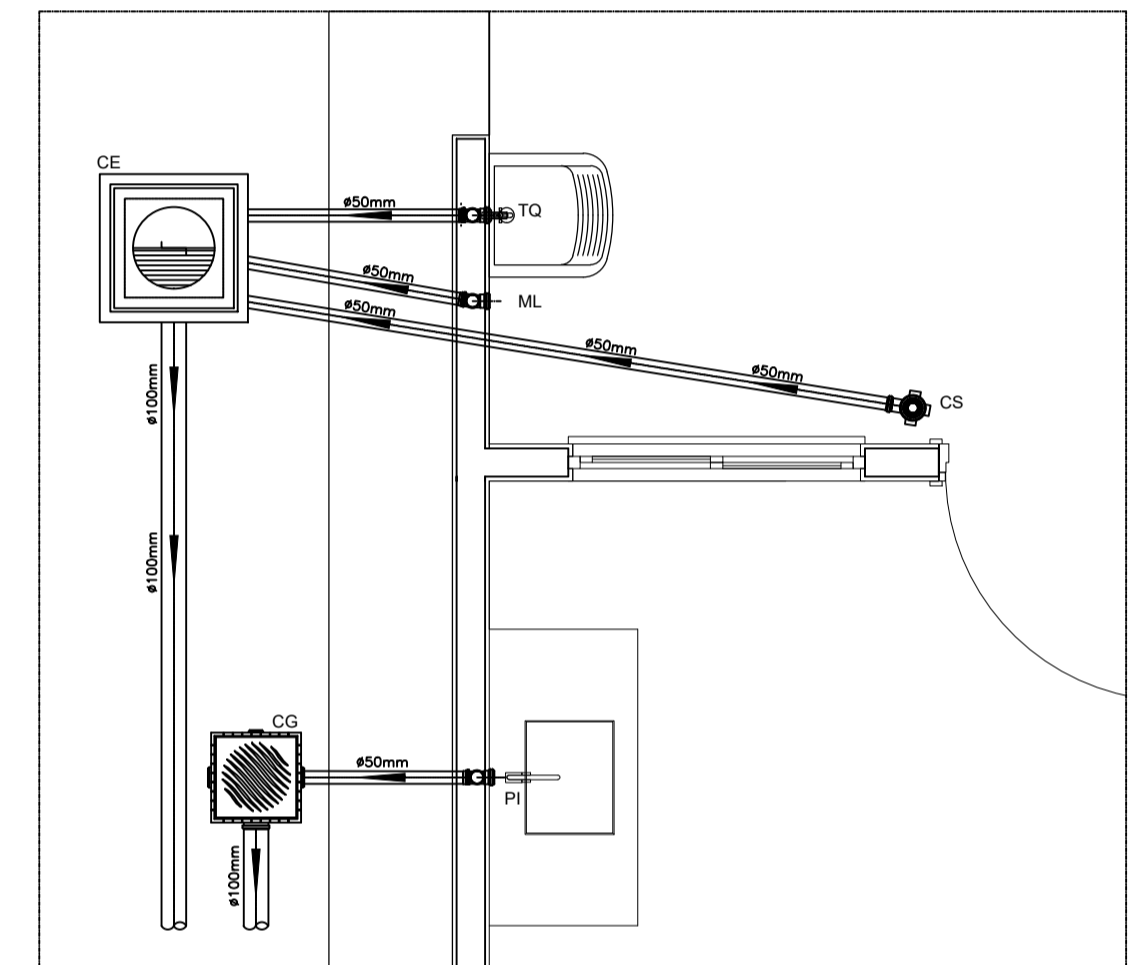
PROJETO SANITÁRIO - PLANTA BAIXA
ESCALA 1:50



CORTE A-A - FOSSA SÉPTICA E SUMIDOURO
ESCALA 1:50

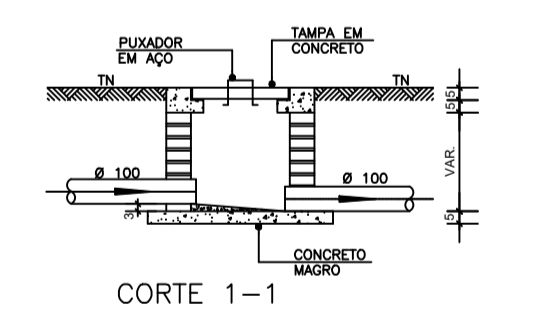
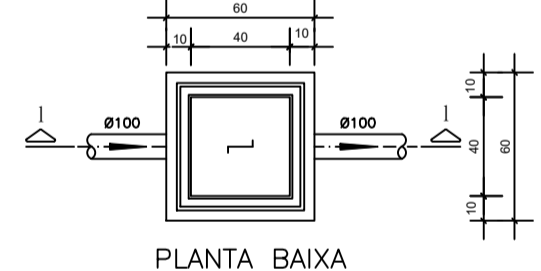


DETALHE HORIZONTAL - 01
ESCALA 1:25

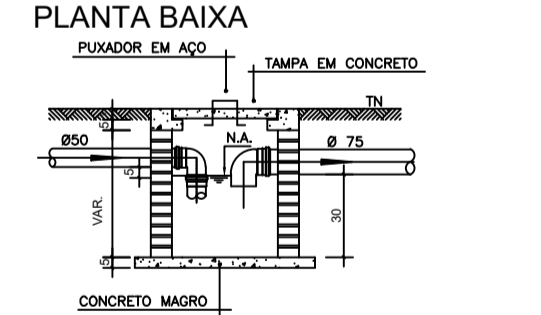
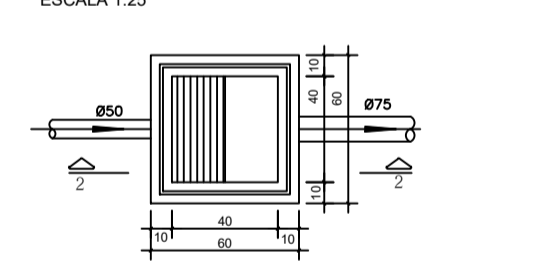


DETALHE HORIZONTAL - 02 E 03
ESCALA 1:25

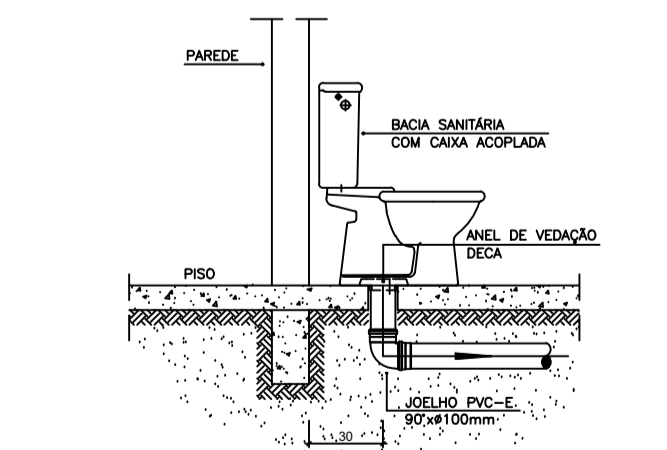
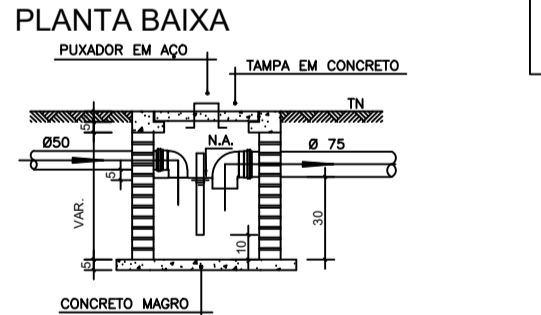
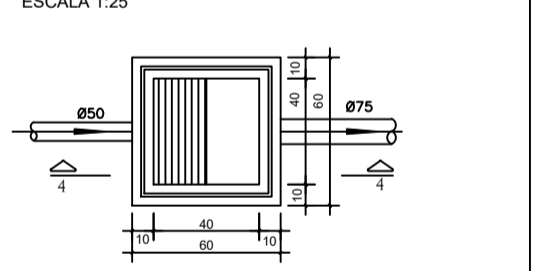
CAIXA DE INSPEÇÃO
ESCALA 1:25



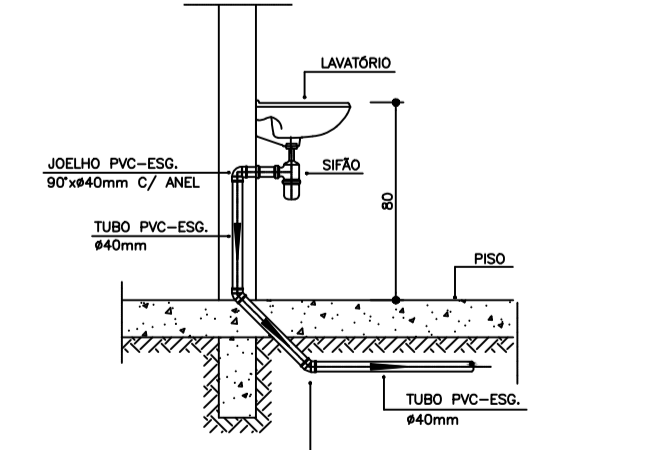
CAIXA DE GORDURA (60x60cm)
ESCALA 1:25



CAIXA DE ESPUMA (60x60cm)
ESCALA 1:25



DETALHE GENÉRICO DO VASO SANITÁRIO
ESCALA 1:25



DETALHE DO LAVATÓRIO
ESCALA 1:25

NOTAS

- Quanto a inclinação:
 - A inclinação mínima para a rede de esgoto e águas pluviais será conforme indicado abaixo:

Dímetros	Esgoto	Águas pluviais
40	2,0%	-
50	2,0%	1,00%
75	2,0%	1,00%
100	1,0%	1,00%
- CAIXAS E RALOS.
- As caixas de inspeção, gordura, e águas pluviais deverão ser confeccionadas conforme detalhe em projeto e serão em alvenaria de tijolos maciços.
- Todos os materiais deverão ser fabricados por empresas com certificação INMETRO e com os materiais também certificados de acordo com as especificações em projeto e deverão ser fabricados
- As setas indicam o sentido do fluxo nas
- Todos os diâmetros estão em milímetros exceto
- Todos os medidos de distância e altura estão em
- Todos os vasos sanitários estão locados a 30cm da parede pronta para o eixo dos mesmos, conforme
- Todos as tubulações deverão ser montadas com junta elástica nos bitolas iguais ou superior a 50mm. Já as tubulações inferiores deverão ser soldadas com adesivo plástico, com exceção da ligação do ponto de lavatório com o sifão. Neste será instalado joelho com
- Não é permitido em hipótese alguma, o uso de aquecimento para a fabricação de bolso ou curvas devendo ser utilizadas as conexões apropriadas como: luva simples, luva de coner e curvas, etc. conforme
- Todos os materiais deverão ser fabricados por empresas com certificação INMETRO
- No projeto de cobertura (ventilação das colunas) na extremidade de cada tubo será colocado tela plástica de mosquito para evitar a entrada de resíduos sólidos.
- Todas as vezes que a tubulação de PVC-ESGOTO for colocada em paredes ou revestimentos com alvenaria deverá ser envolvida com tela de arame.
- A vedação da bacia sanitária deverá ser feita com anel deca ou similar, conforme indicado no projeto.
- INSTRUÇÕES DE MONTAGEM:
- JUNTAS SOLDADAS:
- A- Limpar com estopa branca a ponta e bolsa a serem unidas.
- B- Lixar a ponta e a bolsa com lixa N°100 até eliminar o brilho superficial.
- C- Limpar a ponta e a bolsa com uma estopa branca embebida em solução limpadora.
- D- Aplicar adesivo tigre na bolsa e na ponta a serem unidas procedendo a montagem imediata.
- JUNTA ELÁSTICA COM ANEL DE BORRACHA:
- A- Limpar com estopa branca a ponta e bolsa a serem unidas.
- B- Introduzir o anel de borracha no alojamento (viralo) apropriado existente na bolsa.
- C- Marcar a profundidade da bolsa na ponta do tubo. Essa marcação servirá como referência para se constatar a penetração da ponta no interior da bolsa.
- D- Aplicar pasta lubrificante na parte visível do anel (já colocado na bolsa). Repetir essa mesma operação na ponta do tubo. Não utilizar graxas ou óleos como lubrificantes.
- E- Proceder a montagem introduzindo a ponta no tubo até o fundo da bolsa tendo como referência a marca previamente feita no tubo. Recuar a ponta para fora da bolsa aproximadamente 5mm. Isso possibilitará que a junta observe os movimentos da tubulação devido a expansão térmica.

LEGENDA

- CI Caixa de Inspeção - 60x60cmxVar
- CG Caixa de Gordura - 60x60cmxVar
- CE Caixa de Espuma - 60x60cmxVar
- RL Ralo Seco 100x100x50mm
- RS Ralo Sifonado 100x100x50mm
- RH Ralo hemisférico (tipo abacaxi) 100x100mm
- CS Caixa Sifonada 100x100x50mm
- CAP Caixa de Águas Pluviais
- AP Tubo de Queda - Águas Pluviais
- CV Coluna de Ventilação
- DN-Ø Diâmetro Nominal da Peça
- i Inclinação Mínima
- T.N. Terreno Natural
- Sentido do Fluxo
- ⊕ Bucha de Redução
- ↗ Prumada que Sobee
- ↘ Prumada que Desce
- ⊕ Nomenclatura da Coluna
- ⊕ Numeração da Coluna
- ⊕ Diâmetro da Tubulação
- ⊕ Nível da Geratriz Inferior das Tubulações
- Canalização de Esgoto - PVC Esg - Série N
- Canalização de Ventilação - PVC Esg - Série N
- Canalização de Águas pluviais - PVC Água Pluvial-Série R

PREFEITURA MUNICIPAL DE ALPESTRE
PRAÇA TANCREDO NEVES, Nº 300
CENTRO - ALPESTRE/RS
CEP: 96.480-000
TELEFONE: (55) 3796.1166

OBRA: Produção de Unidades Habitacionais
LOCAL: ALPESTRE/RS

ASSUNTO: PROJETO SANITÁRIO

PROJETO: PROJETO SANITÁRIO E DETALHES

PROPRIETÁRIO: MUNICÍPIO DE ALPESTRE
RUDIMAR ARGENTON (PREFEITO)
CPF: 87.612.933/0001-18

RESP. TÉCNICO: DANIEL HANSEN
ENGENHEIRO CIVIL - CREA/RS 134510-0
LURSA COPPIN BALESTRIN
ARQUITETA E URBANISTA - CAU 228024-B

ESCALA: INDICADA DATA: OUTUBRO/2025 PRONAL: PBL/RS A1