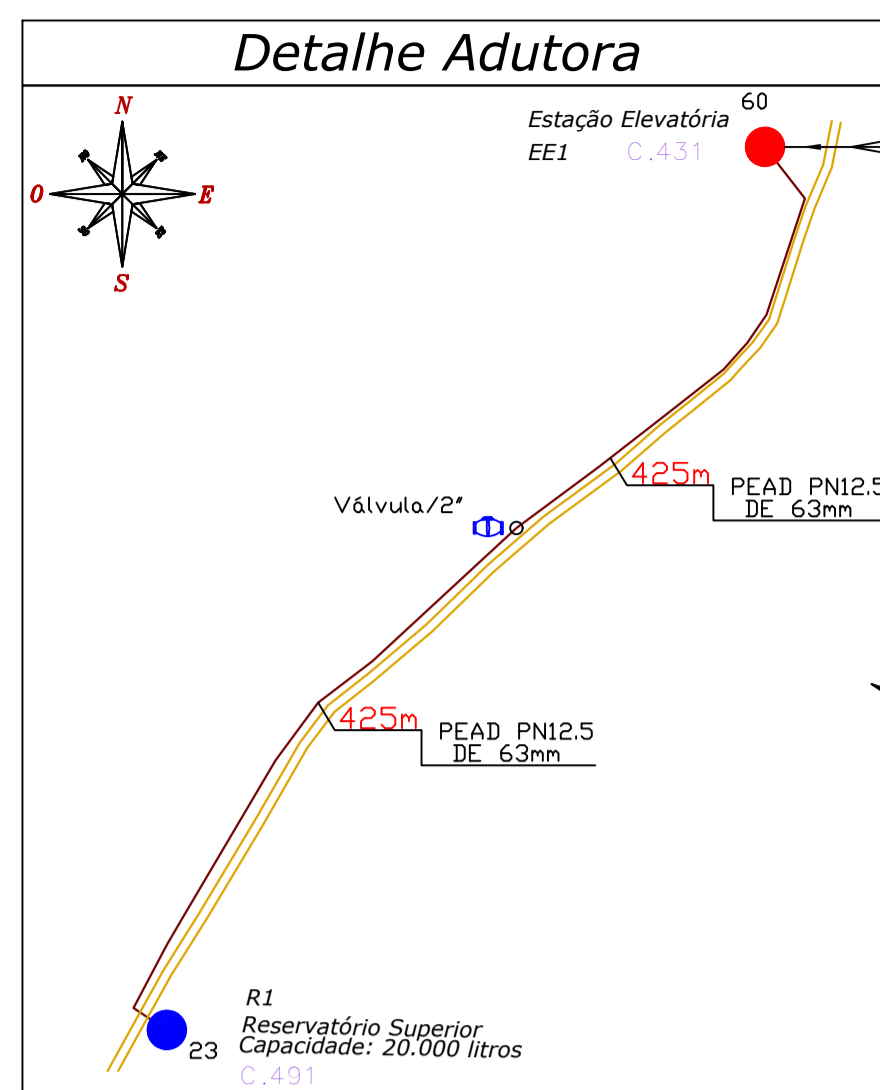
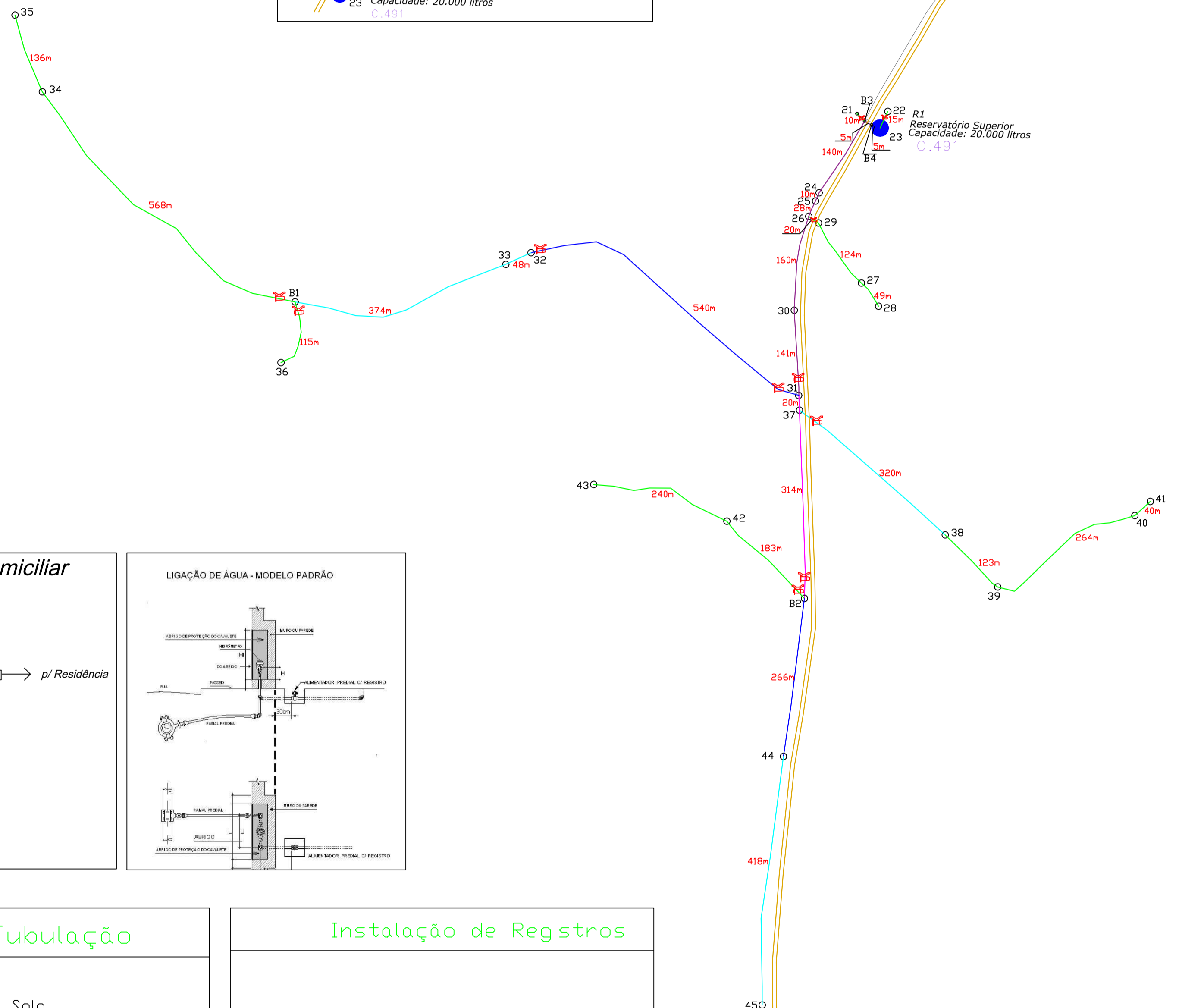
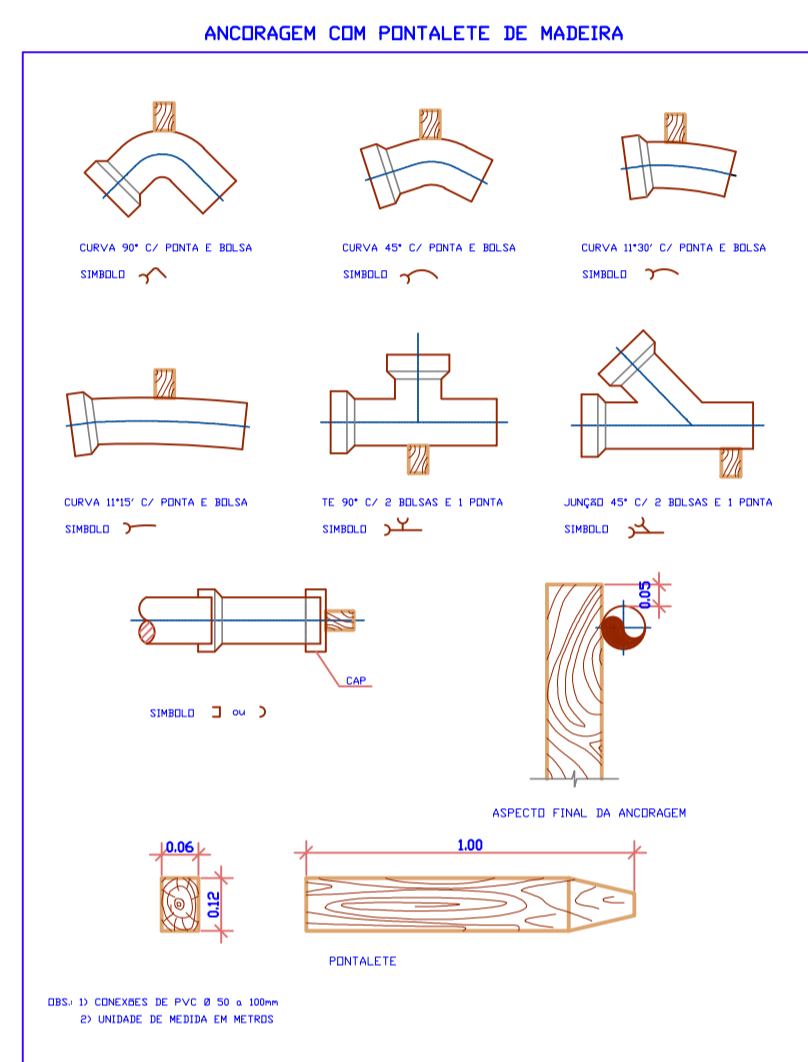


Anexo 1.3. Levantamento Cadastral Planialtimétrico				
Ponto	Local	Altitude [m]	Altitude [m]	Longitude [graus]
21	VITORINO RHOKOSKI	474	-27.21677	-53.082241
22	ADELMO ROSKONBOSKI	475	-27.216782	-53.082053
23	RESERVAÇÃO ELEVADO 6 METROS	491	-27.216891	-53.082126
24	MORADOR	472	-27.217893	-53.08288
25	WILIAN SKALVI	472	-27.217958	-53.082923
26	BIFURCAÇÃO	472	-27.218169	-53.083012
27	JOÃO KUFFEL	457	-27.219104	-53.082221
28	ODACIR KUFFEL	456	-27.219417	-53.081971
29	VOLMIR TERN	469	-27.218256	-53.082875
30	OFICINA	474	-27.219465	-53.083278
31	BIFURCAÇÃO	469	-27.220606	-53.08331
32	BIFURCAÇÃO	462	-27.218593	-53.082782
33	ANDRE OGEMBLWSKI	462	-27.218527	-53.087919
34	DOMINGOS KOSVOSKI	432	-27.216292	-53.094747
35	NENE LORENZETTI	430	-27.215222	-53.095164
36	ANTONIO VALKOSKI	428	-27.220061	-53.091169
37	ARTEMIO ROSPENGOSKI	471	-27.220831	-53.083202
38	JOACIR KAMINSKI	470	-27.222589	-53.080991
39	ANTONIO ROSPENGOSKI	461	-27.223308	-53.080226
40	MORADOR	443	-27.223359	-53.07807
41	PAULJO SZCZEPANIK	439	-27.222172	-53.07784
42	JUCA JUKOSKI	475	-27.22234	-53.084347
43	TEREZINHA SCALVI	457	-27.21808	-53.086382
44	MORADOR	483	-27.225604	-53.08355
45	ANILDO DUARTE	486	-27.228991	-53.08393
60	RECALQUE	431	-27.2118	-53.077828
81	BIFURCAÇÃO	452	-27.2118	-53.077828
82	BIFURCAÇÃO	477	-27.2118	-53.077828
83	BIFURCAÇÃO	475	-27.2118	-53.077828
84	BIFURCAÇÃO	480	-27.2118	-53.077828

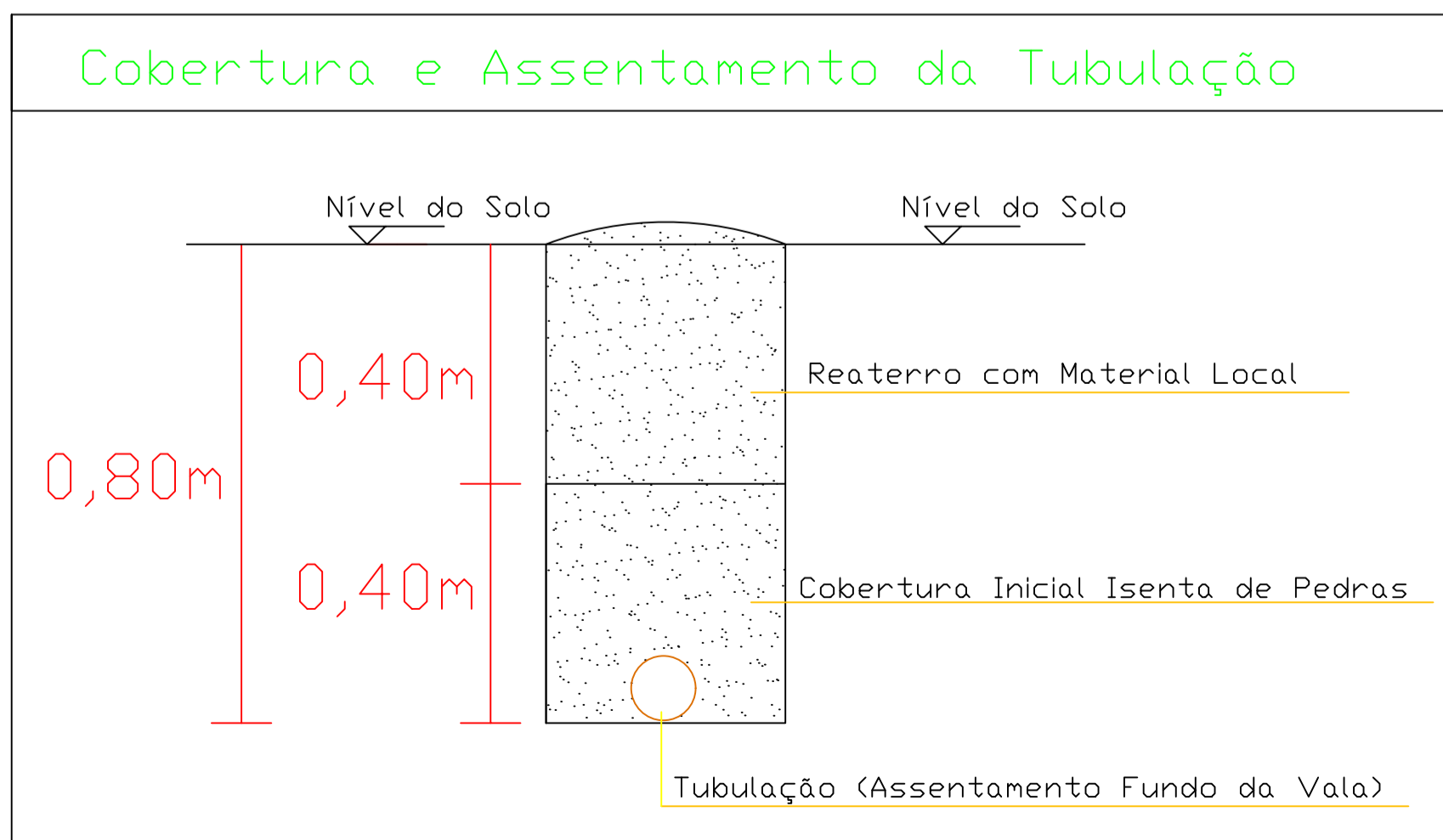
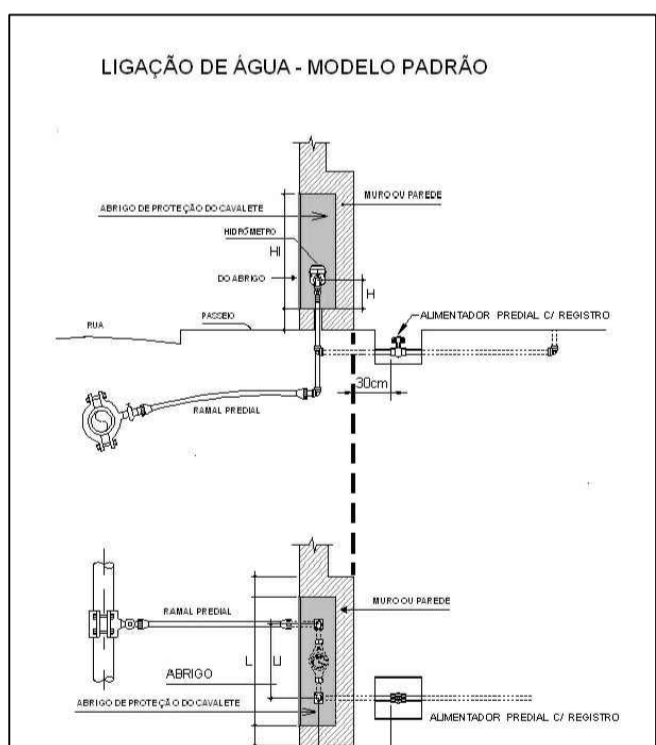
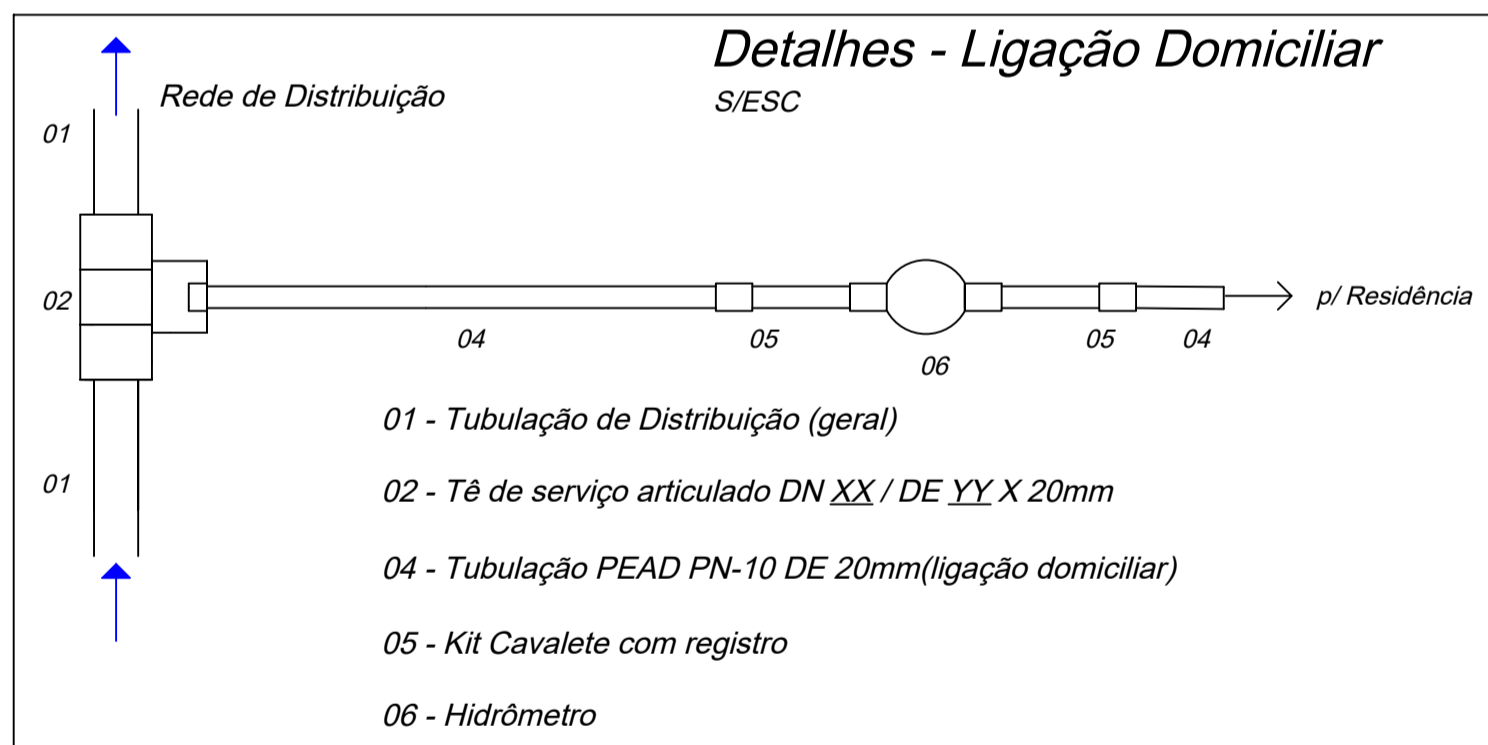


Obs: Reservatório da Estação Elevatória, Alimentado pela rede existente local.

Rede Adutora Ext. = 850metros



LEGENDA	
	Estação Elevatória
	Reservação Superior
	Tubo PEAD PN 12.5 – DE 25mm
	Tubo PEAD PN 10 – DE 32mm
	Tubo PEAD PN 10 – DE 40mm
	Tubo PEAD PN 10 – DE 50mm
	Tubo PEAD PN 10 – DE 63mm
	Tubo PEAD PN 12.5 – DE 63mm
	Estrada Municipal
	Válvula Retenção Horizontal – 2"
	Válvula de Gaveta de Latão
	Ponto Referencial
123m	Distância em Metros (entre pontos)
C.252	Cota



Interessado:	Município de Alpestre / RS	
Obra:	Sistema de Abastecimento de Água	
RESP. TÉCNICO:	<b>Daniel Zanetin</b> Engenheiro Civil Crea/SC 083.928-3	
Detalhes:	Planta Geral da Rede de Distribuição e Adutora	
Escala:	1:400	Data: Dezembro/2021
Local da Obra:	Linha Encruzilhada Gaúcha - Zona Rural - Alpestre / RS	
		Planta: 01/03