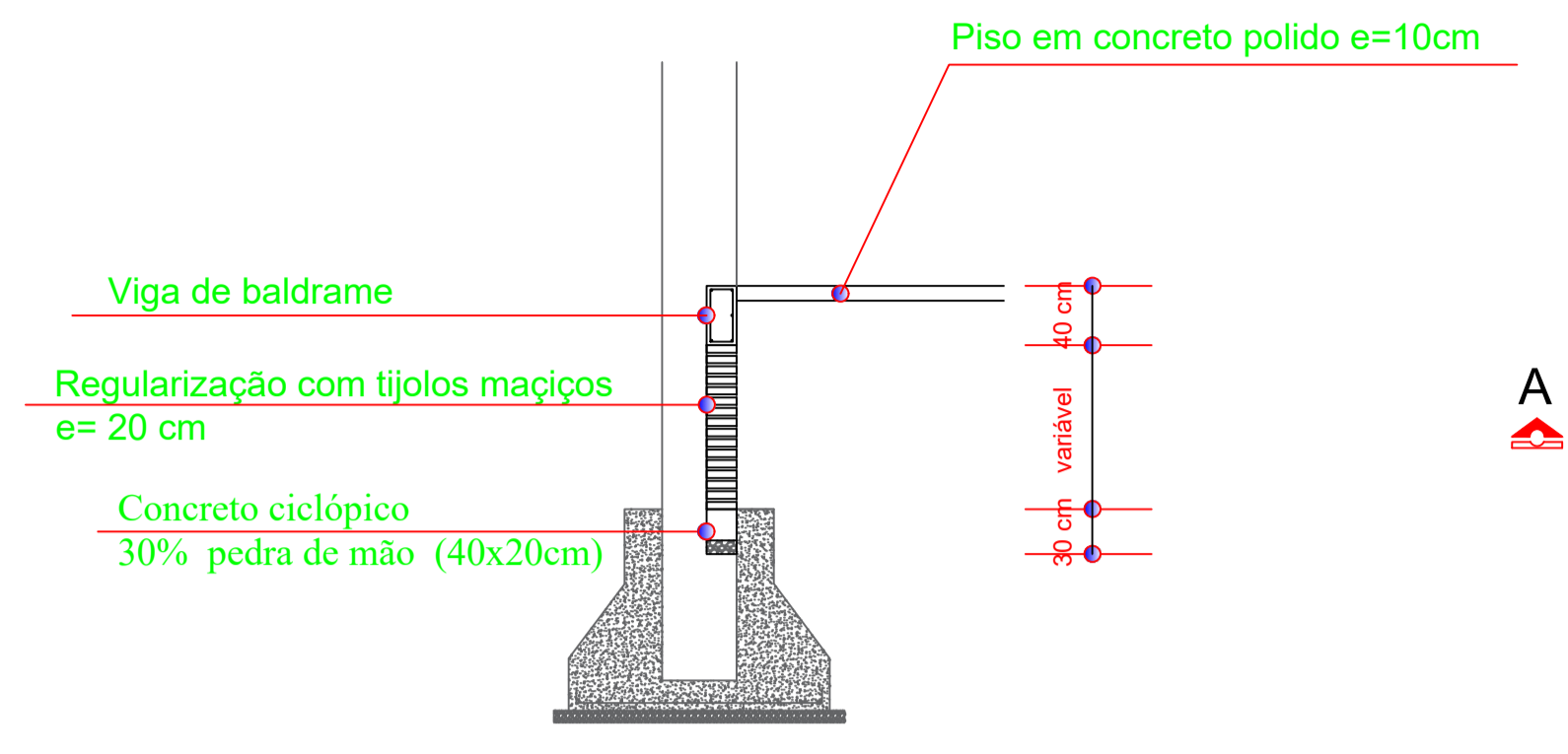
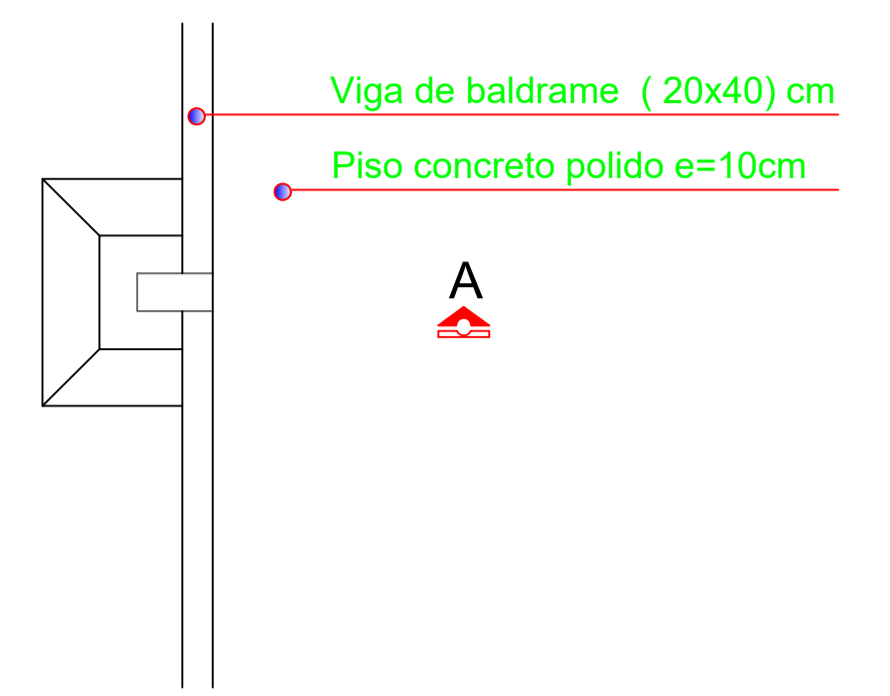


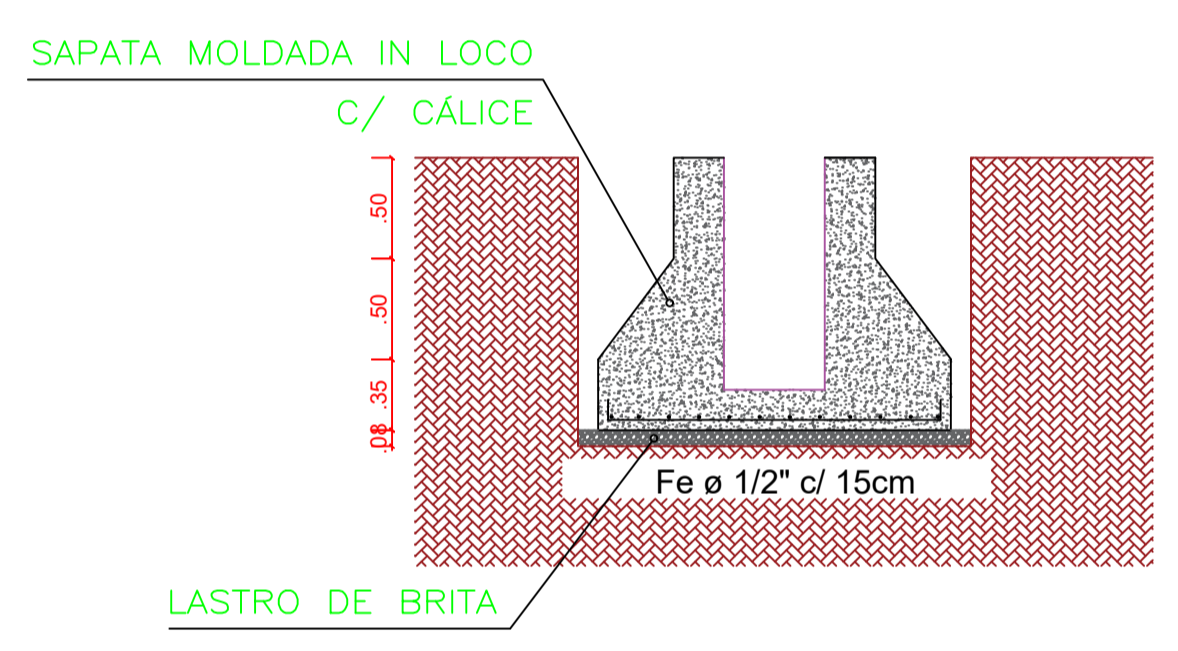
09 PLANTA DE PILARES
ESCALA: 1/75



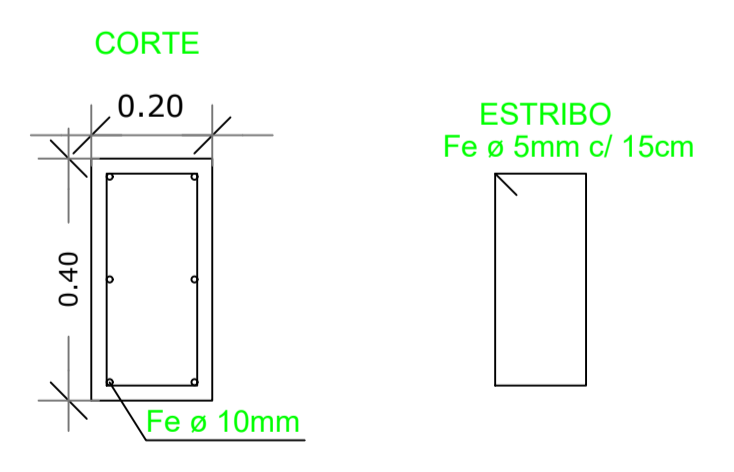
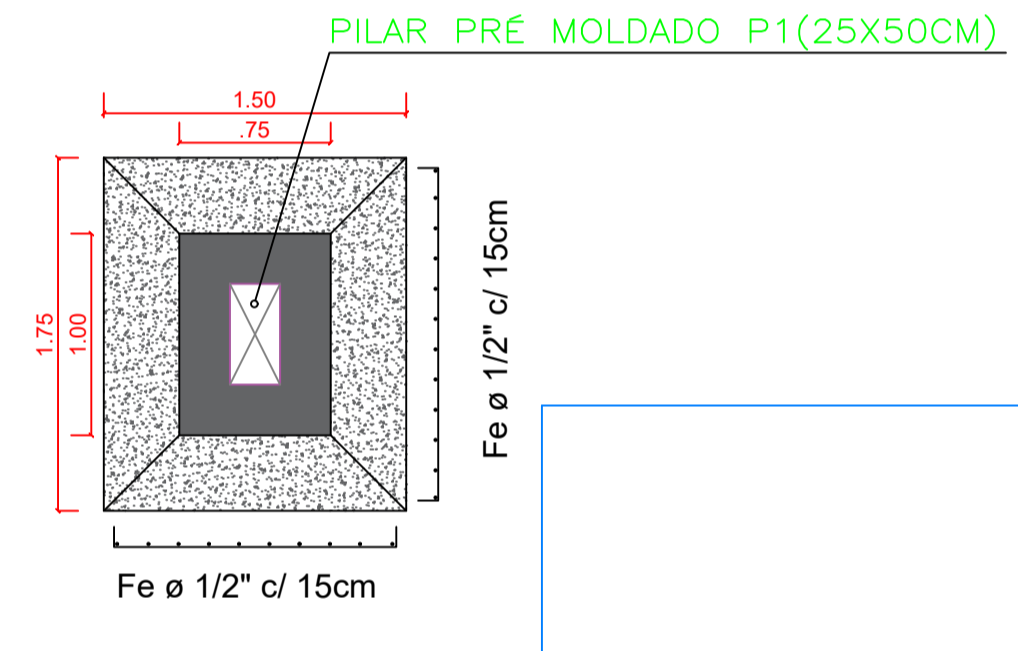
10 DETALHE FUNDAÇÃO
NIVELAMENTO E BALDRAME
ESCALA: S/ ESCALA



VISTA SUPERIOR



11 DETALHE SAPATAS
ESCALA: S/ ESCALA



12 DETALHE VIGA BALDRAME
ESCALA: S/ ESCALA

<p>PREFEITURA MUNICIPAL DE ALPESTRE PRAÇA TANCREDO NEVES, Nº 300 CENTRO, ALPESTRE CEP 88.480-000 TELEFONE: (51) 3796-1166</p>	
<p>OBRA: INFRAESTRUTURA ESPORTIVA, RECREATIVA E DE LAZER LOCAL: VILA LAJEADO CARNEIRO - ALPESTRE</p>	
<p>ASSUNTO: PLANTA BAIXA / DETALHES</p>	
<p>PROJETO: PROJETO ESTRUTURAL</p>	
<p>PROPRIETÁRIA: PREFEITURA MUNICIPAL DE ALPESTRE RUDIMAR ARSENTON CNPJ: 87.612.933/0001-18</p>	<p>VISTO: _____</p>
<p>RESP. TÉCNICO: ELIOURNE RODRIGUES MULLER ENGENHEIRA CIVIL CREA RS213035</p>	<p>VISTO: _____</p>
<p>ÁREA: 770,00m²</p>	<p>ESCALA: 1/75</p>
<p>DATA: MAIO/2018</p>	<p>PRANCHAS: 05/05</p>
	<p>FOLHA: A1</p>