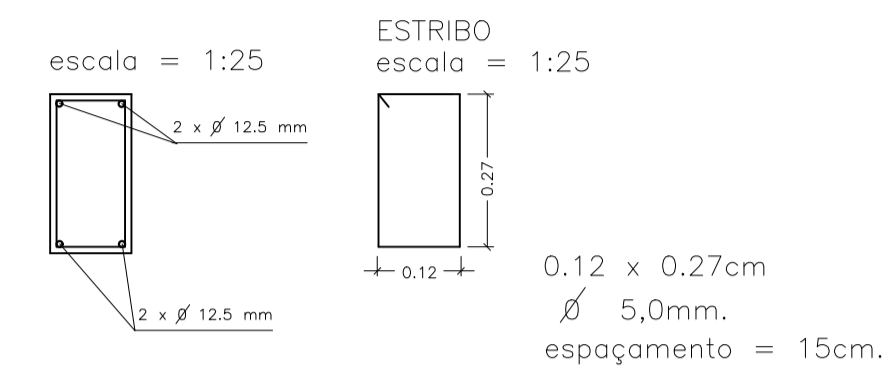
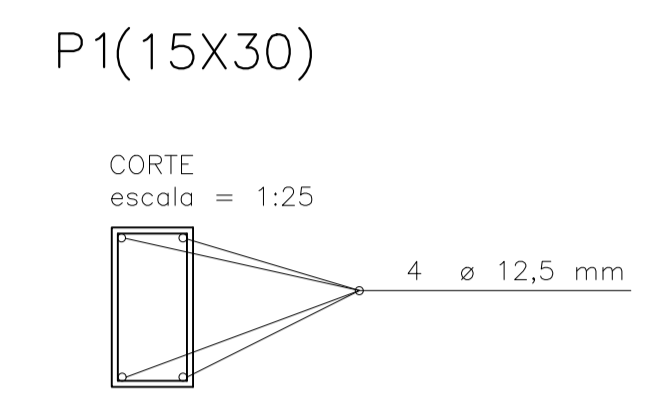


**FUNDAÇÃO E VIGAS BALDRAME**  
 ESCALA: 1/75

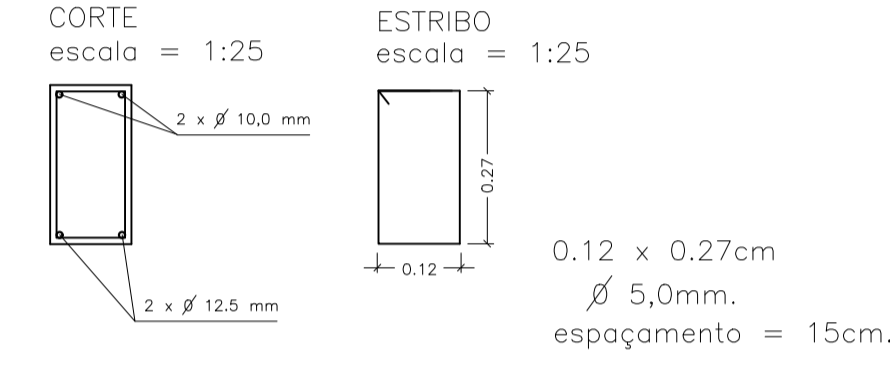
VIGA amarração (15X30) CM



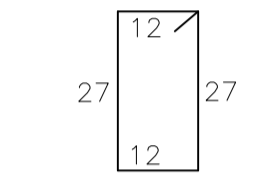
PILAR amarração (15X30) CM



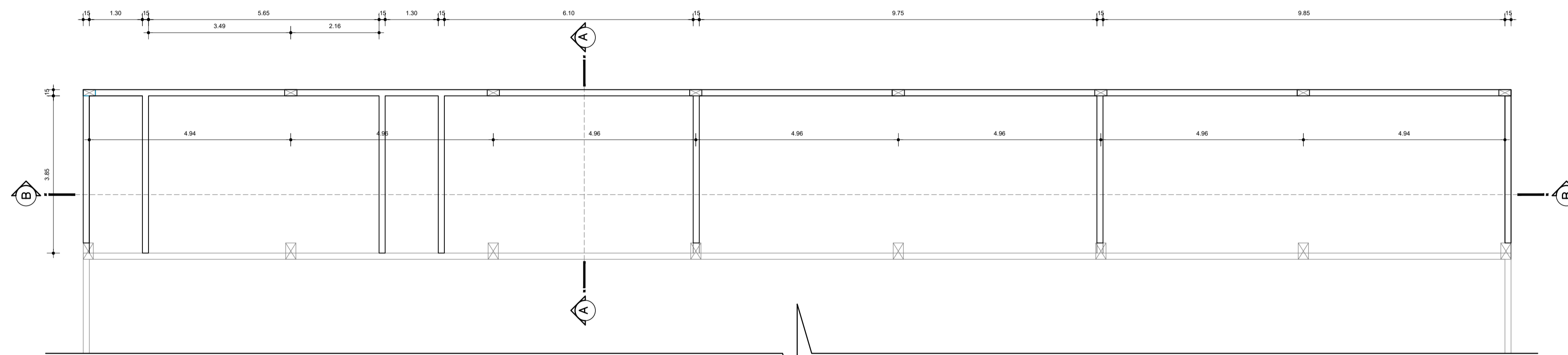
VIGA baldrame (15X30) CM



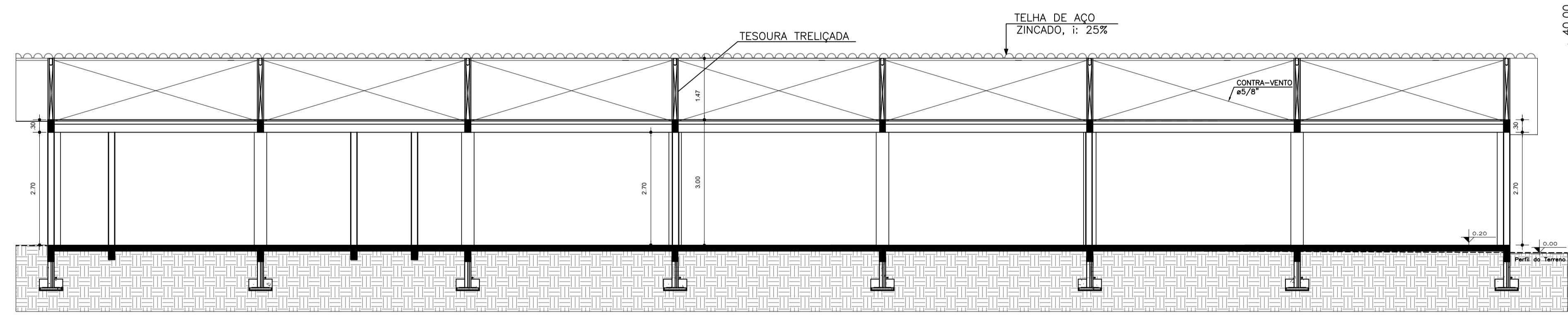
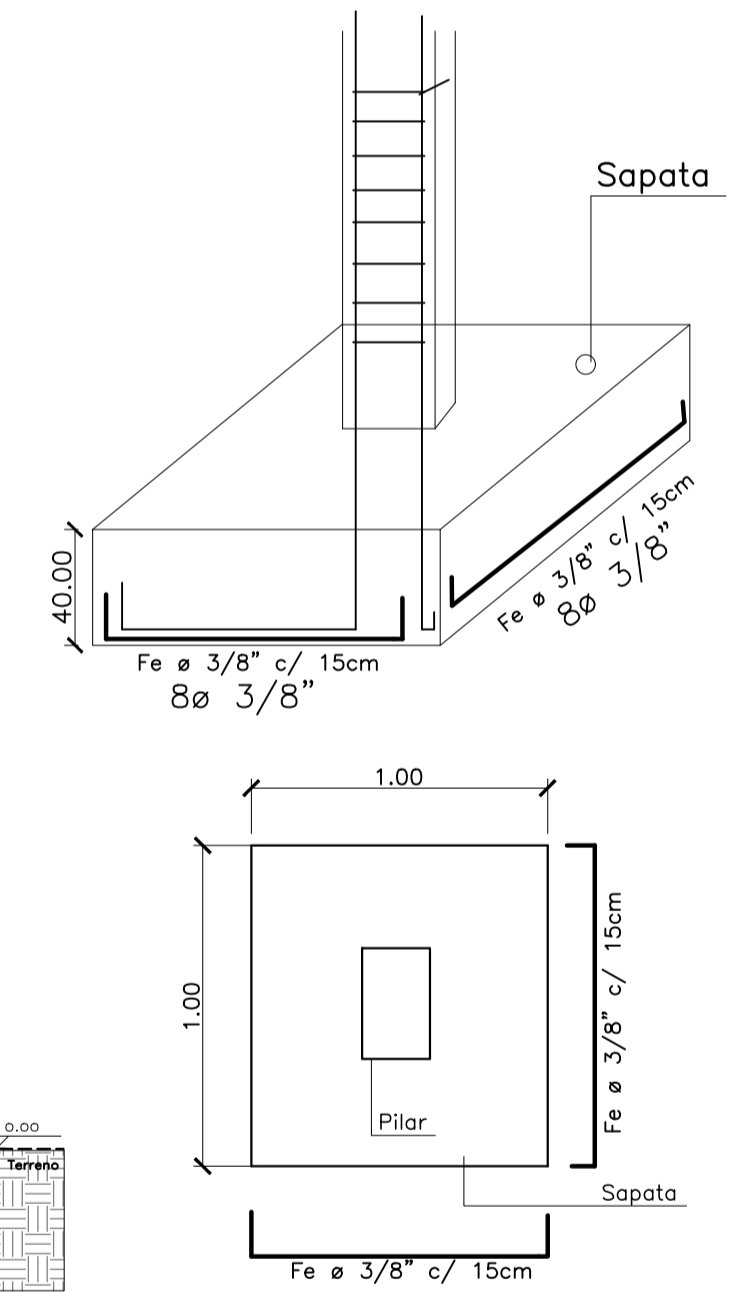
ESTRIBO escala = 1:25



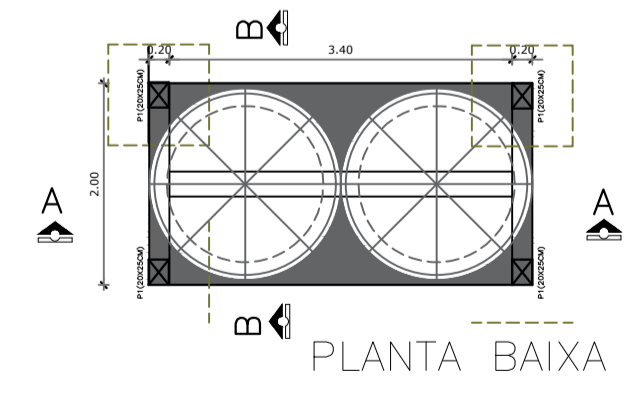
Ø 5,0mm.  
 espaçamento = 12cm.  
 comp. = 83cm.



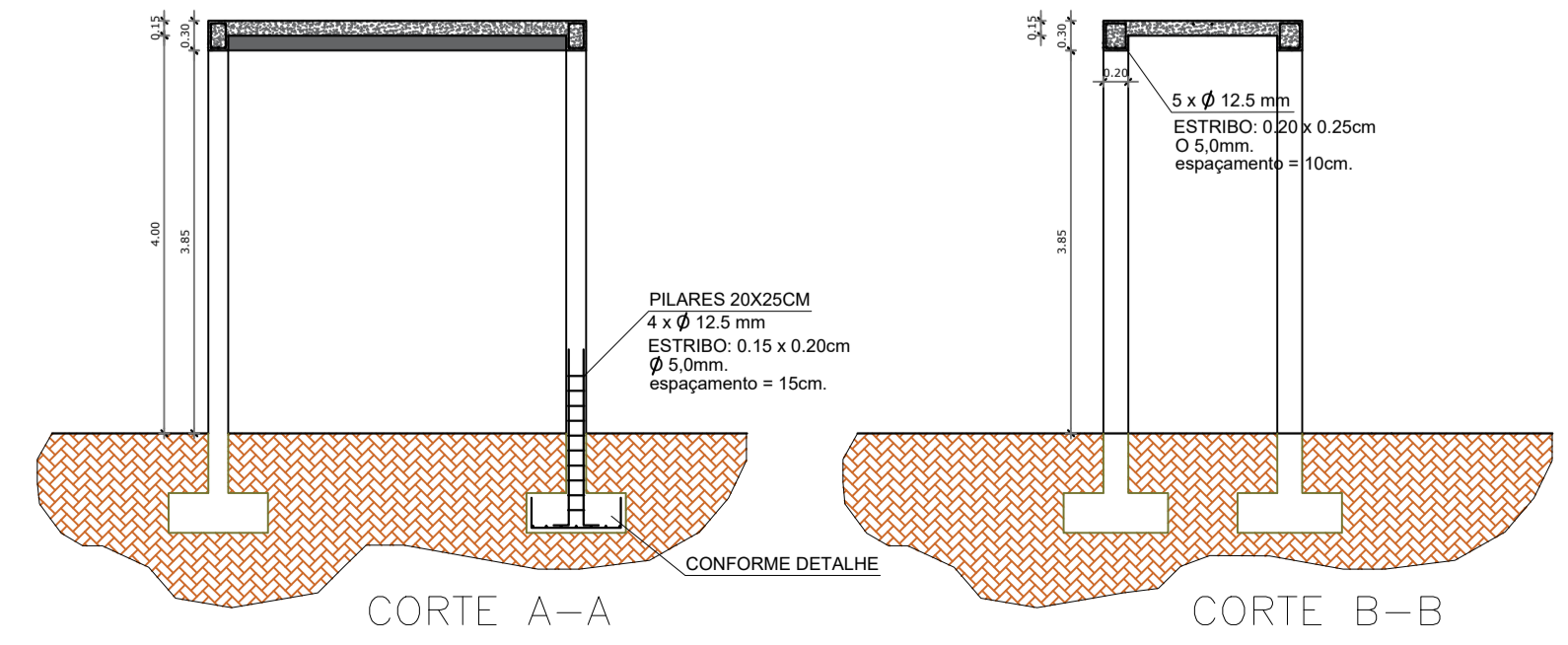
**VIGAS DE AMARAÇÃO**  
 ESCALA: 1/75



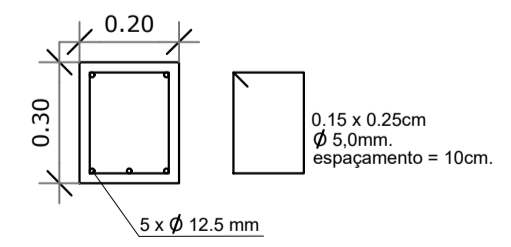
**CORTE AA**  
 ESCALA: 1/75



**DETALHE ESTRUTURA P/ CAIXA D'ÁGUA**  
 ESCALA: 1/100

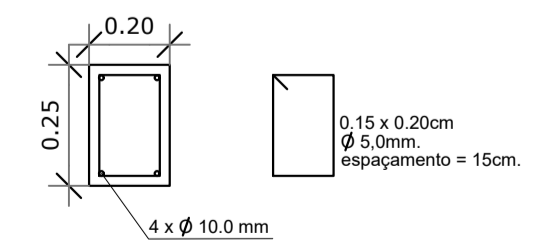


CORTE ESTRIBO



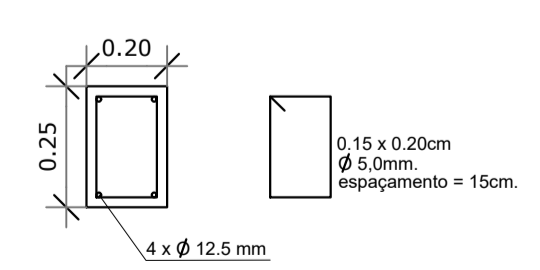
**DETALHE VIGA AMARRAÇÃO**  
 MOLDADA IN LOCO  
 ESCALA: S/ ESCALA

CORTE ESTRIBO



**DETALHE VIGA BALDRAME**  
 ESCALA: S/ ESCALA

CORTE ESTRIBO



**DETALHE PILAR (20X25CM)**  
 ESCALA: S/ ESCALA

 <b>PREFEITURA MUNICIPAL DE ALPESTRE</b> PRAÇA TANCREDO NEVES, Nº 300 CENTRO - ALPESTRE CEP: 88.480-000 TELEFONE: (051) 3706-1166	
OBRA: AMPLIAÇÃO E MODERNIZAÇÃO DE QUADRA POLIESPORTIVA - 2ª ETAPA LOCAL: PARTE LOTE RURAL N. 96-A DA 1ª SEÇÃO LAJEADO GRANDE, LAJEADO CARNEIRO - ALPESTRE/RS ASSUNTO: PLANTA ESTRUTURAL / DETALHES	PROJETO: PROJETO ESTRUTURAL
PROPRIETÁRIO(A): PREFEITURA MUNICIPAL DE ALPESTRE VALDIR JOSÉ PASCO (PREFEITO) CNPJ: 87.812.933/0001-18	VISTO: _____ VISTO: _____
RESP. TÉCNICO: DANIEL JANSEN ENGENHEIRO CIVIL - CREARS 134610-D CINTIA LAZZARITO COPPATI ARQUITETA E URBANISTA - CAU/RS 4190218-D	VISTO: _____ VISTO: _____
ÁREA: 917,60 m²	ESCALA: 1/75
DATA: ABRIL/2022	PRONCHA: 07/09
FOLHA: A1	FOLHA: A1

Pref. Mun. de Alpestre - RS

**APROVADO**

Em 29 / 04 / 22

*[Assinatura]*  
Eng. Civil - Crea 134510-D



## PREFEITURA MUNICIPAL DE ALPESTRE

PRAÇA TANCREDO NEVES, Nº 300  
CENTRO, ALPESTRE/RS  
CEP 98 480-000  
TELEFONE: (55) 3796 1166

OBRA: **AMPLIAÇÃO E MODERNIZAÇÃO DE QUADRA POLIESPORTIVA – 2ª ETAPA**

LOCAL: PARTE LOTE RURAL N.96-A DA 1ª SEÇÃO LAJEADO GRANDE, LAJEADO CARNEIRO - ALPESTRE/RS

ASSUNTO: **PLANTA ESTRUTURAL / DETALHES**

PROJETO: **PROJETO ESTRUTURAL**

PROPRIETÁRIO(A):  
PREFEITURA MUNICIPAL DE ALPESTRE  
VALDIR JOSÉ ZASSO (PREFEITO)  
CNPJ: 87.612.933/0001-18

VISTO:

RESP. TÉCNICO:  
DANIEL IANSSEN  
ENGENHEIRO CIVIL - CREA/RS 134510-D  
CINTIA LAZZAROTO COPATTI  
ARQUITETA E URBANISTA - CAU RS A190218-0

VISTO:

*[Assinatura]*

ÁREA:  
917,60 m<sup>2</sup>

ESCALA:  
1/75

DATA:  
ABRIL/2022

PRANCHA:  
07/09

FOLHA:  
A1