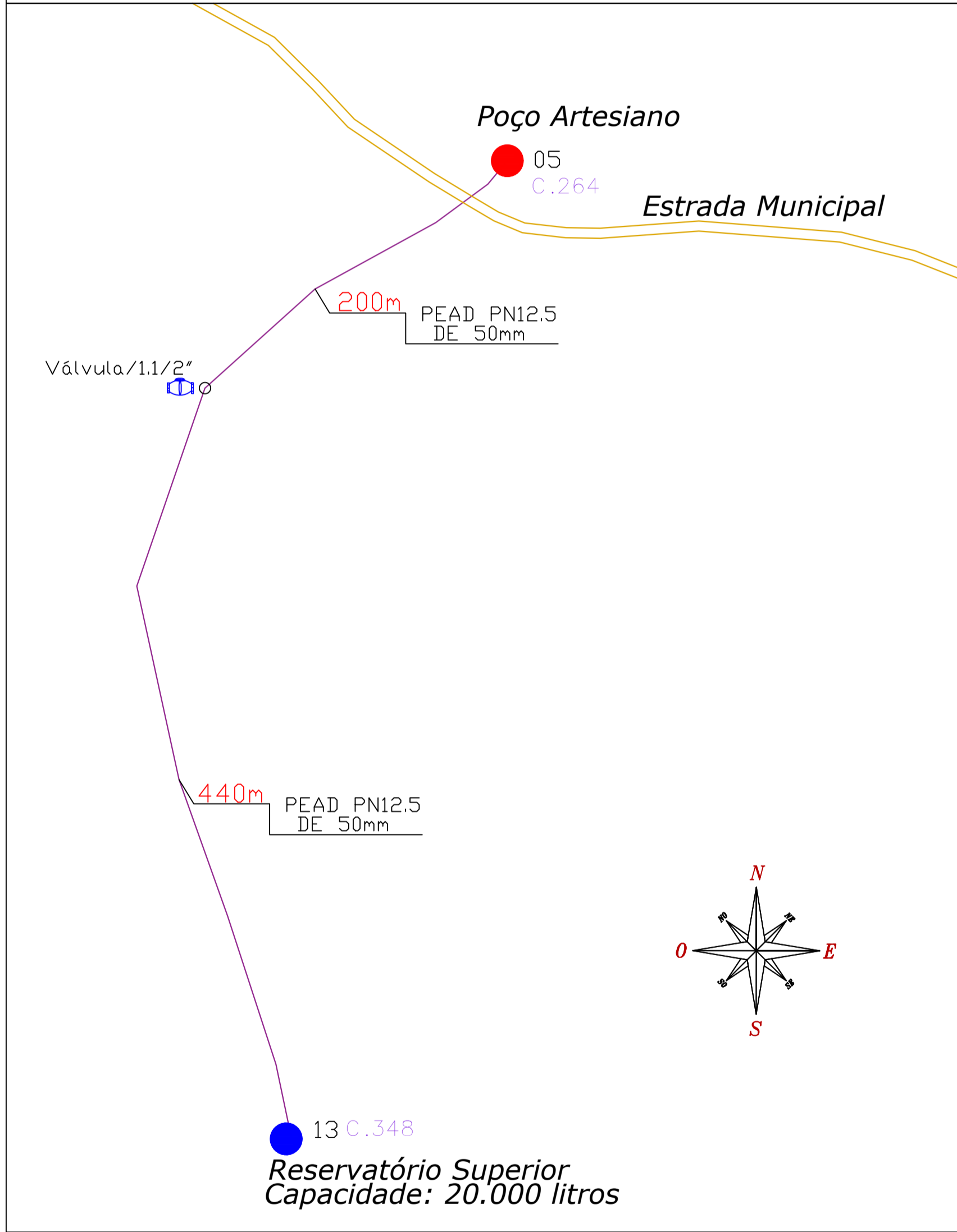


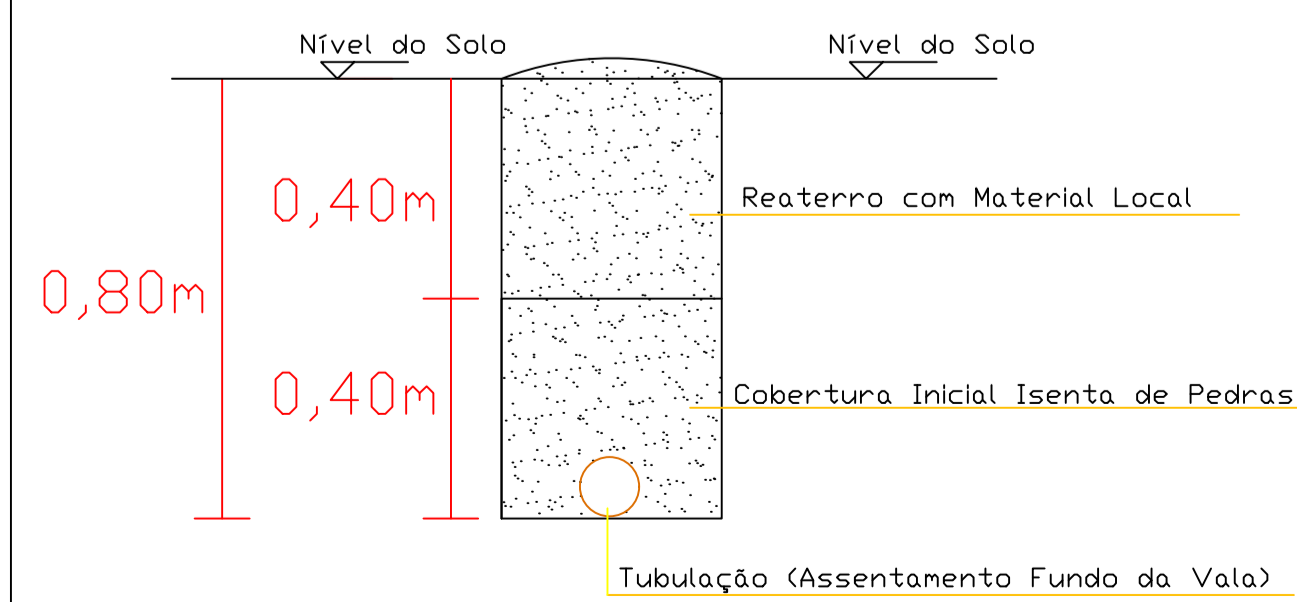
Anexo 1.3. Levantamento Cadastral Planialtimétrico

Ponto	Local	Altitude	Altitude	Longitude
		[m]	[m]	[graus]
5	Poço Artesiano	264	-27,217928	-53,063057
7	Paulino Penkoski	317	-27,214847	-53,068905
8	Familia Penkoski (3 moradias)	308	-27,216311	-53,066355
9	Kubiaki	277	-27,21767	-53,063793
10	Ponto Rede de Distribuição Existente	273	-27,218181	-53,062526
11	Teodoro Schmoski	329	-27,222343	-53,067803
12	Antonio Danpink	333	-27,221553	-53,066081
13	Reservação Superior	348	-27,221336	-53,06452
14	Tiago Levandoski	330	-27,220642	-53,063567
15	Ademir Levandoski	328	-27,220563	-53,063479
16	Ponto de Tomada Rede Existente	295	-27,218421	-53,060645
17	Eloi Vieira	285	-27,217592	-53,063533
18	João Gurski	286	-27,216715	-53,063837
19	João Valsaki	287	-27,215929	-53,06467
20	Kanoff	289	-27,215451	-53,065485
B1	Bifurcação	265	-27,215451	-53,065485
B2	Bifurcação	332	-27,215451	-53,065485

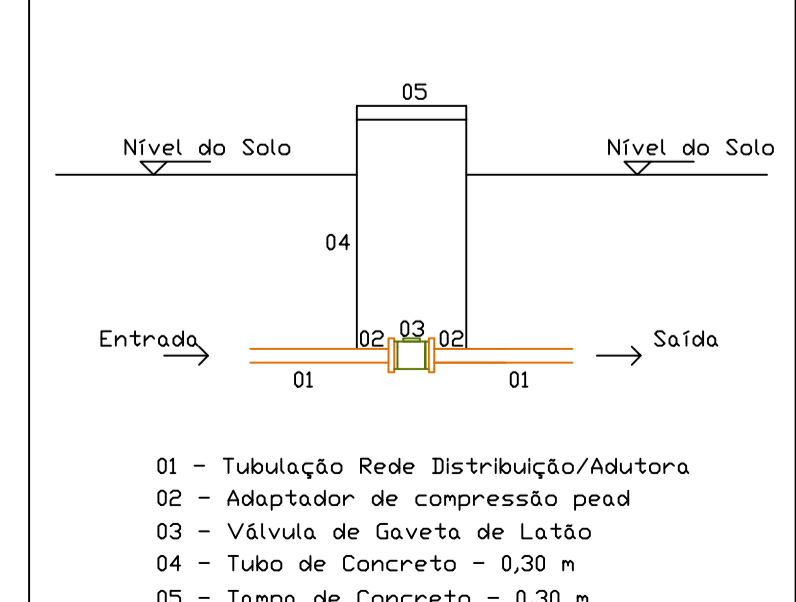
Detalhe Adutora



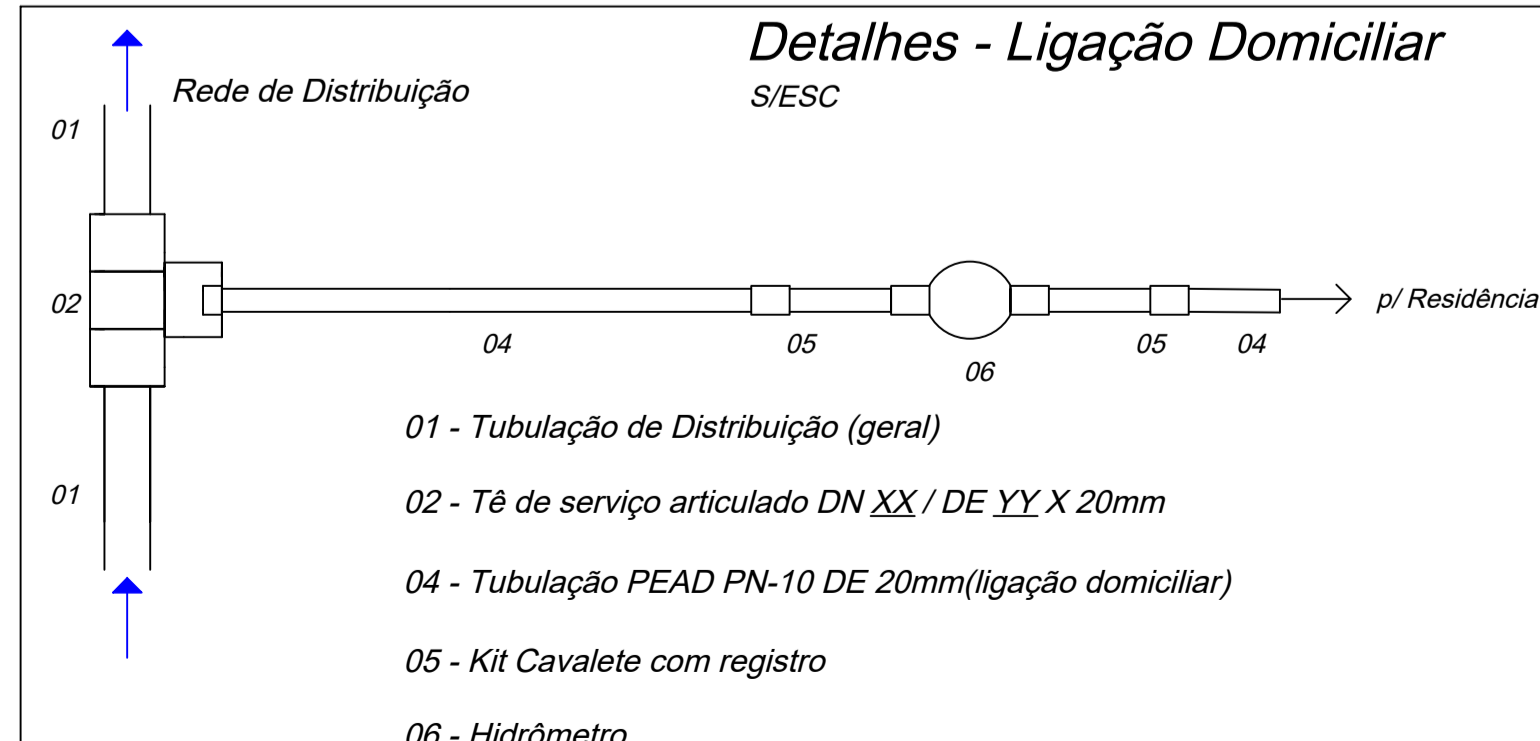
Cobertura e Assentamento da Tubulação



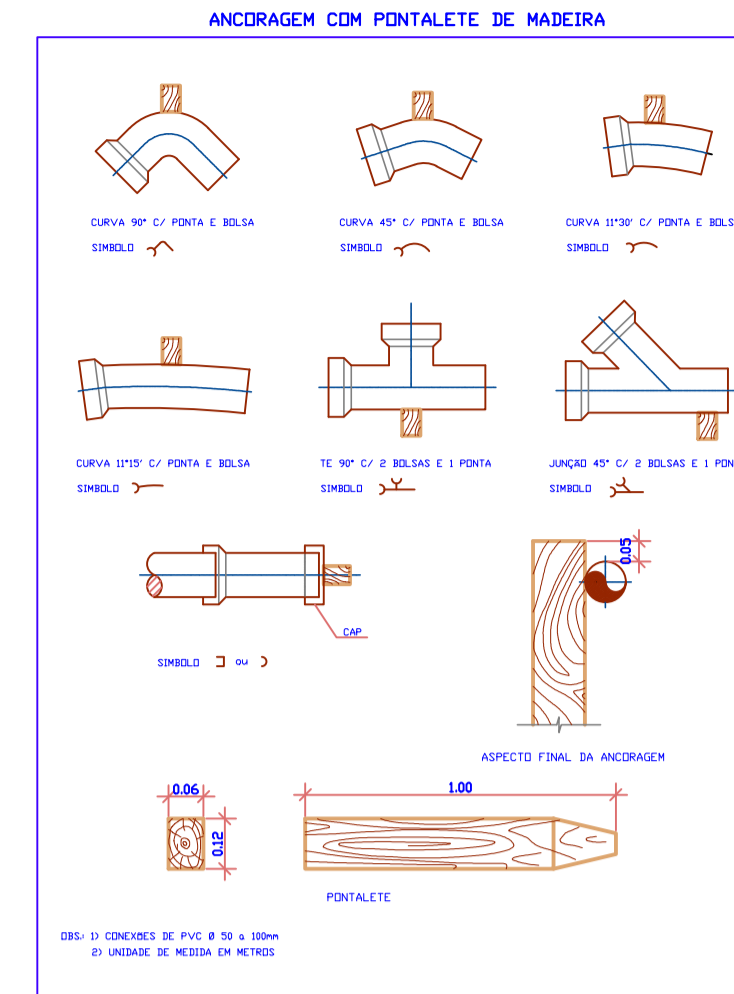
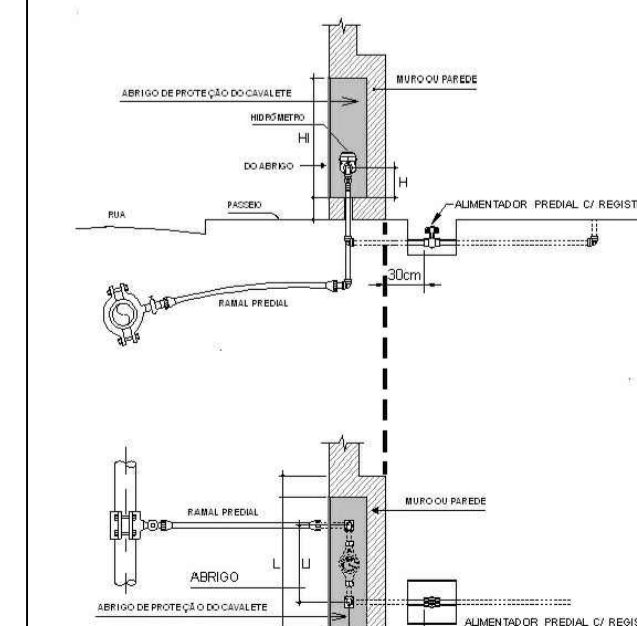
Instalação de Registros



Detalhes - Ligação Domiciliar S/ESC



LIGAÇÃO DE ÁGUA - MODELO PADRÃO



LEGENDA

- Poço Artesiano
- Reservação Superior
- Tubo PEAD PN10 – DE 20mm
- Tubo PEAD PN12.5 – DE 25mm
- Tubo PEAD PN10 – DE 32mm
- Tubo PEAD PN10 – DE 40mm
- Tubo PEAD PN10 – DE 50mm
- Tubo PEAD PN12.5 – DE 50mm
- Estrada Municipal
- Válvula Retenção Horizontal – 1.1/2"
- Válvula de Gaveta de Latão
- Ponto Referencial
- 123m Distância em Metros (entre pontos)
- C.000 Cota

Interessada: **Município de Alpestre / RS**

Obra: **Sistema de Abastecimento de Água**

RESP. TÉCNICO: **Daniel Zanetin**
Engenheiro Civil
Crea/RS 083.928-3

Detalhes: **Planta Geral da Rede de Distribuição e Adutora**

Escala: **1:200** Data: **Dezembro/2021** Planta: **01/03**

Local da Obra: **Linha Barra Bonita - Zona Rural - Alpestre / RS**