

AV. JÚLIO DE CASTILHOS

AV. JÚLIO DE CASTILHOS

RUA ANGELO CORNELLI

RUA RICIERI MORGAN

RUA LEONARDO SEFRIN

RUA RICIERI MORGAN

RUA LEONARDO SEFRIN

PLANTA DE LOCALIZAÇÃO
ESCALA 1:1000

PLANTA DE SITUAÇÃO
ESCALA 1:500

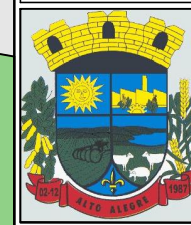
Projeto de Implantação da Rua Coberta do Município de Alto Alegre / RS

PROJETO ESTRUTURAL

Assinado digitalmente por CALEBE PEDROSO
HORNBACH:02551968062
CALEBE PEDROSO
HORNBACH:02551968062
968062

Responsável Técnico
Calebe Pedroso Horbach - CREA/RS 243.486

Requerente
Município de Alto Alegre



Prefeitura Municipal de Alto Alegre / RS
SETOR DE ENGENHARIA
R. Recreio, 233 - Alto Alegre, RS, 99430-000
(54) 3382-1030
Janeiro / 2024

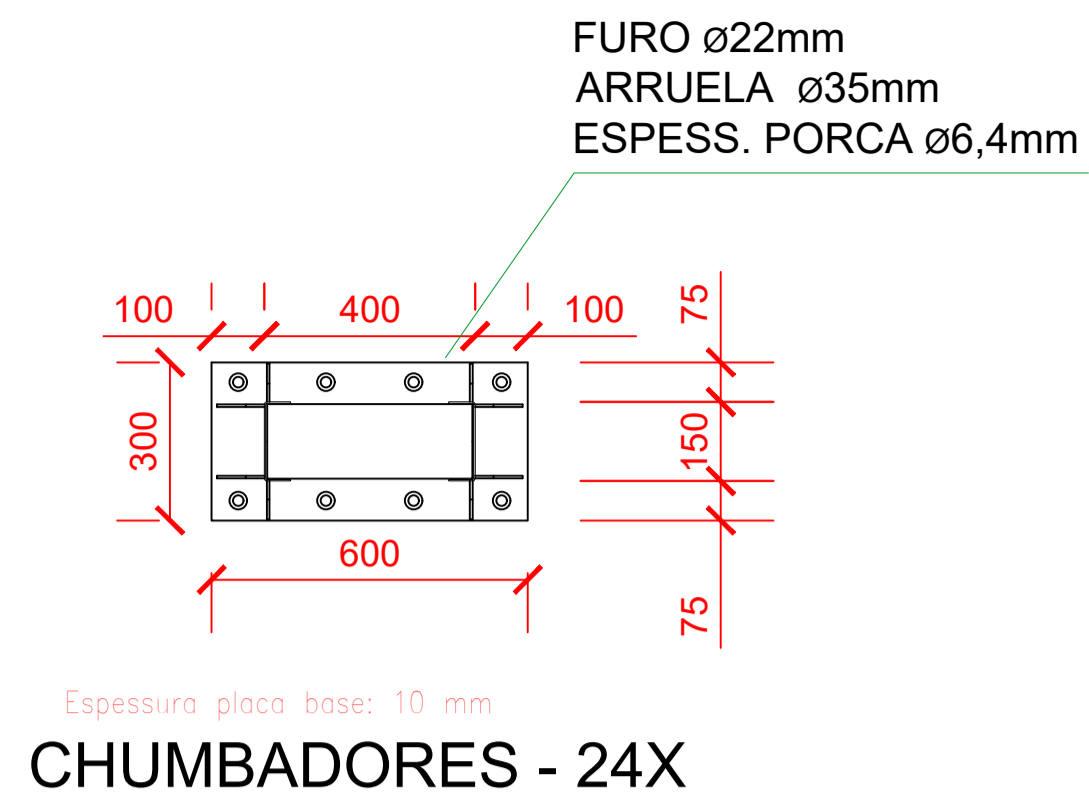
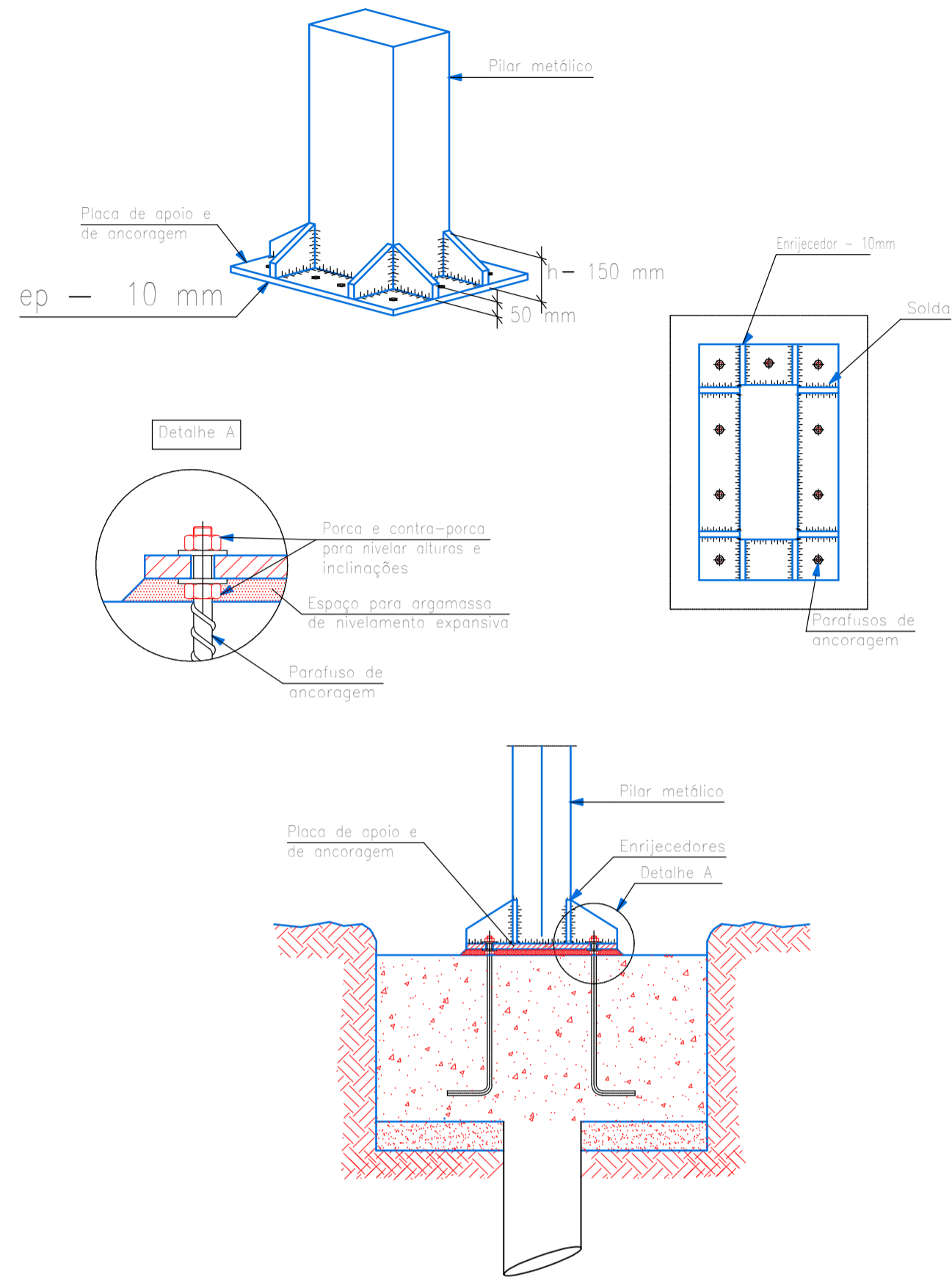
1:100

Esc.

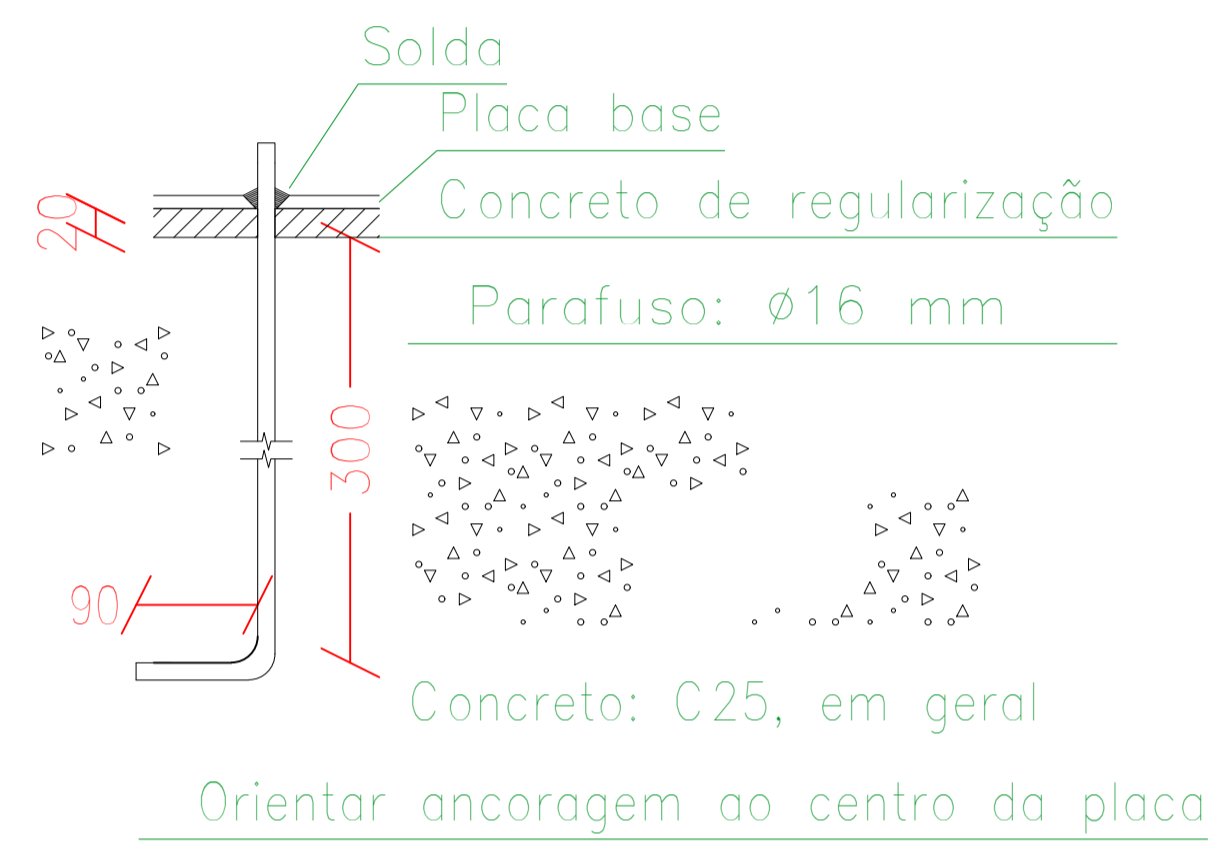


01
Prancha

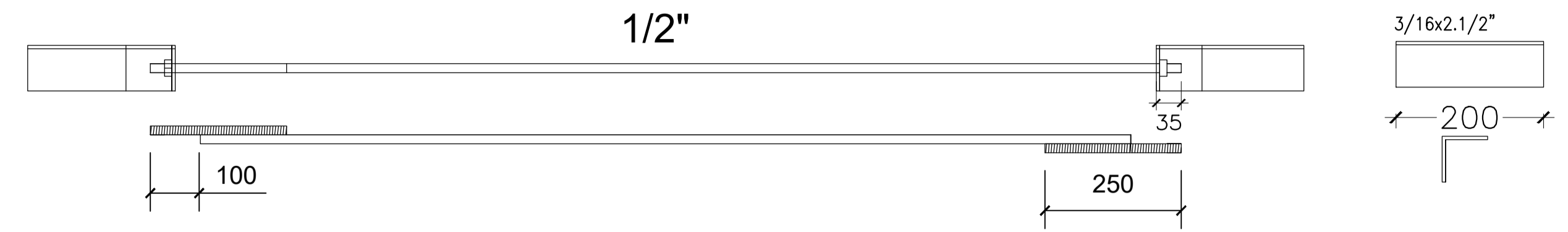
Arranque de pilar na fundação.
União semi-rígida.



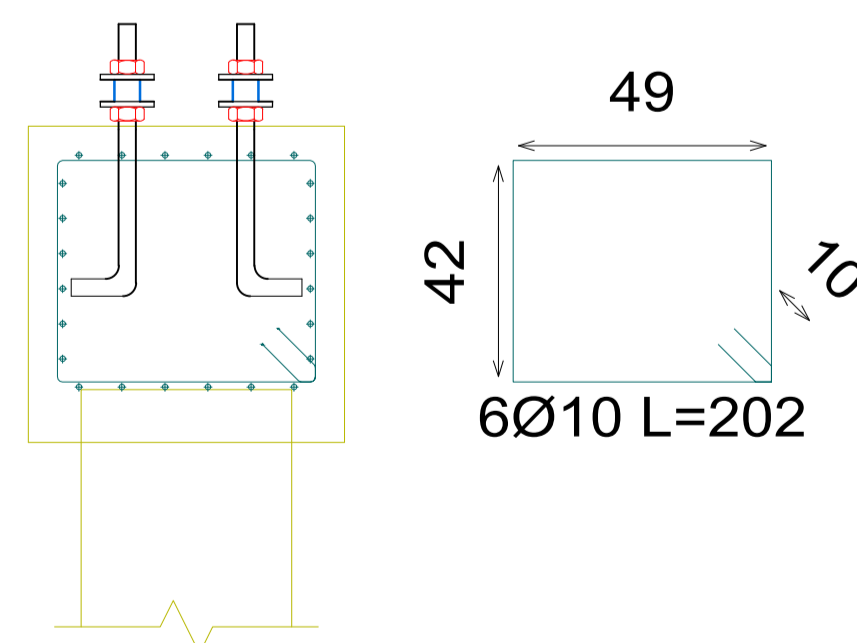
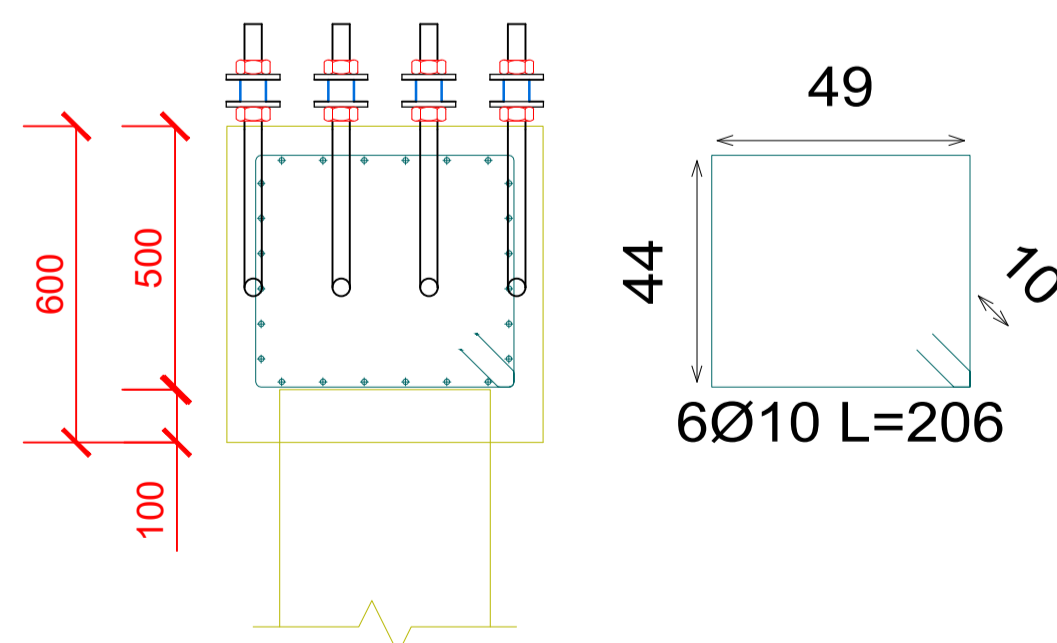
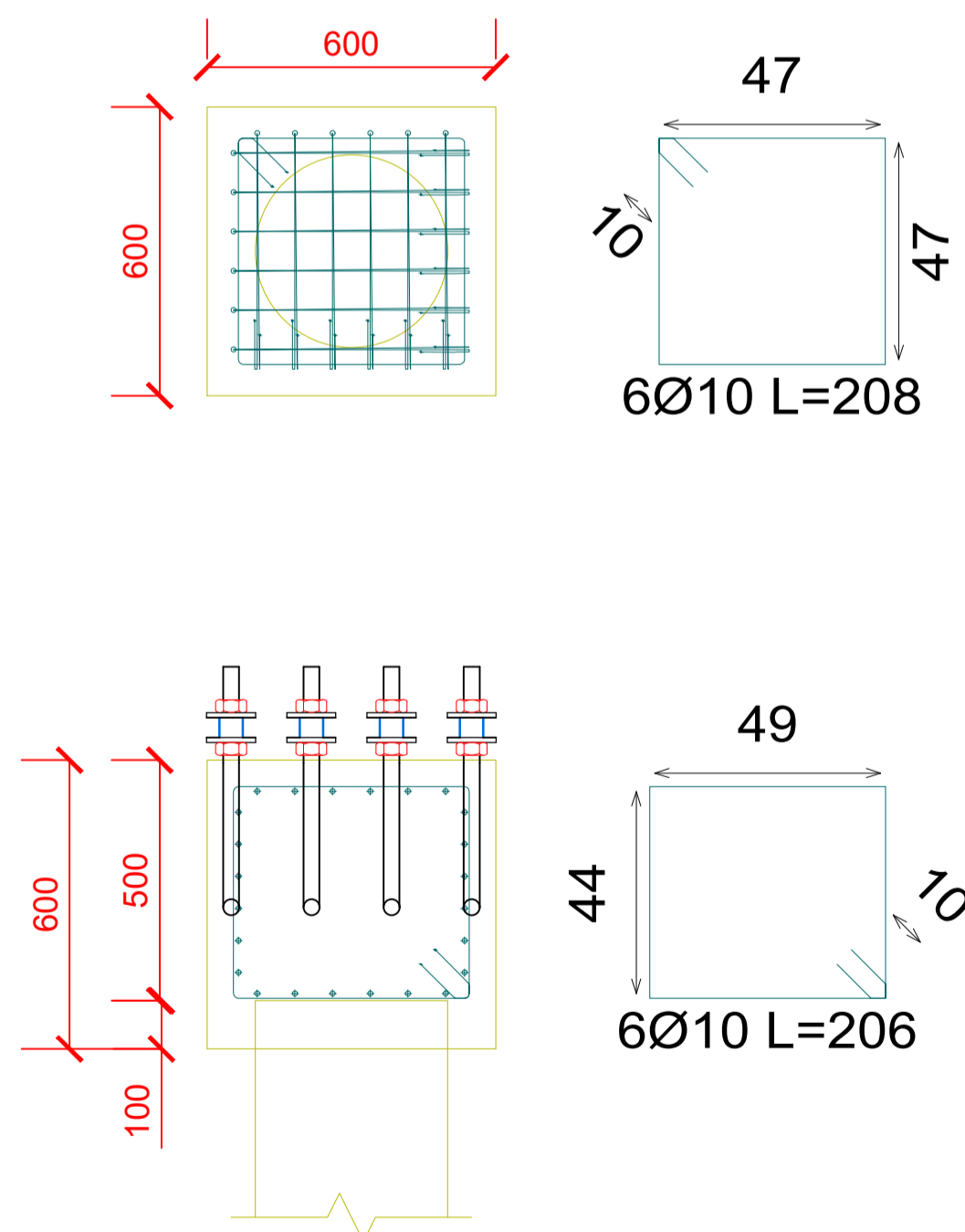
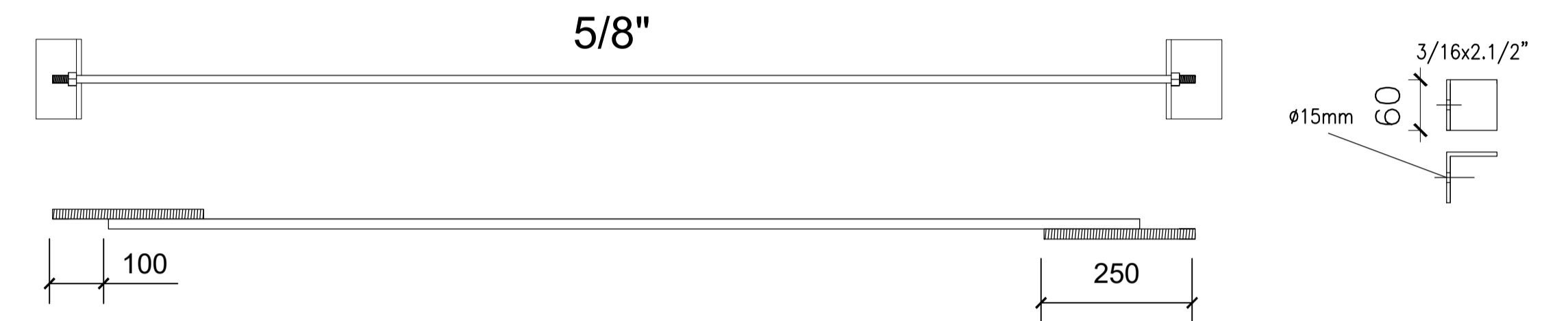
Detalhe Ancoragem Parafuso



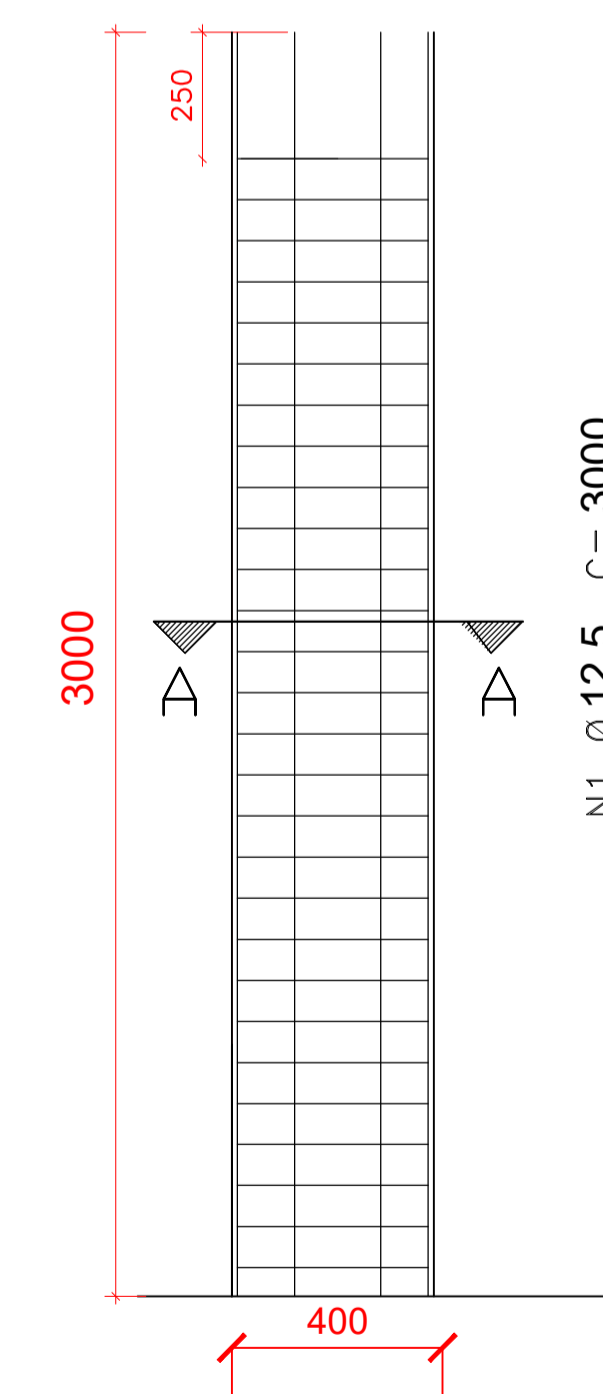
CONTRAVENTAMENTO - BANZO SUPERIOR



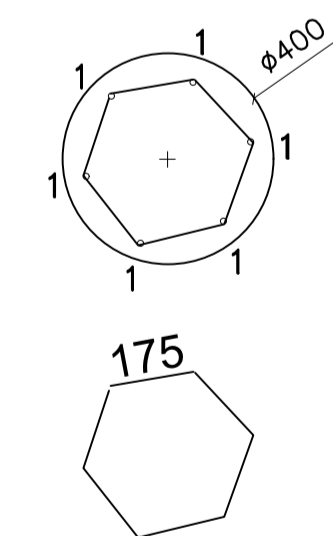
BANZO SUPERIOR - ESTABILIZADOR



BLOCOS DE COROAMENTO - 24X



ESTACA $\varnothing 40 - 24X$



30 N2 $\varnothing 5.0$ C/10 C= 1200

Projeto de Implantação da Rua Coberta do Município de Alto Alegre / RS

PROJETO ESTRUTURAL

CALEBE PEDROSO HORBACH:0251968062

Responsável Técnico
Calebe Pedroso Horbach - CREA/RS 243.486

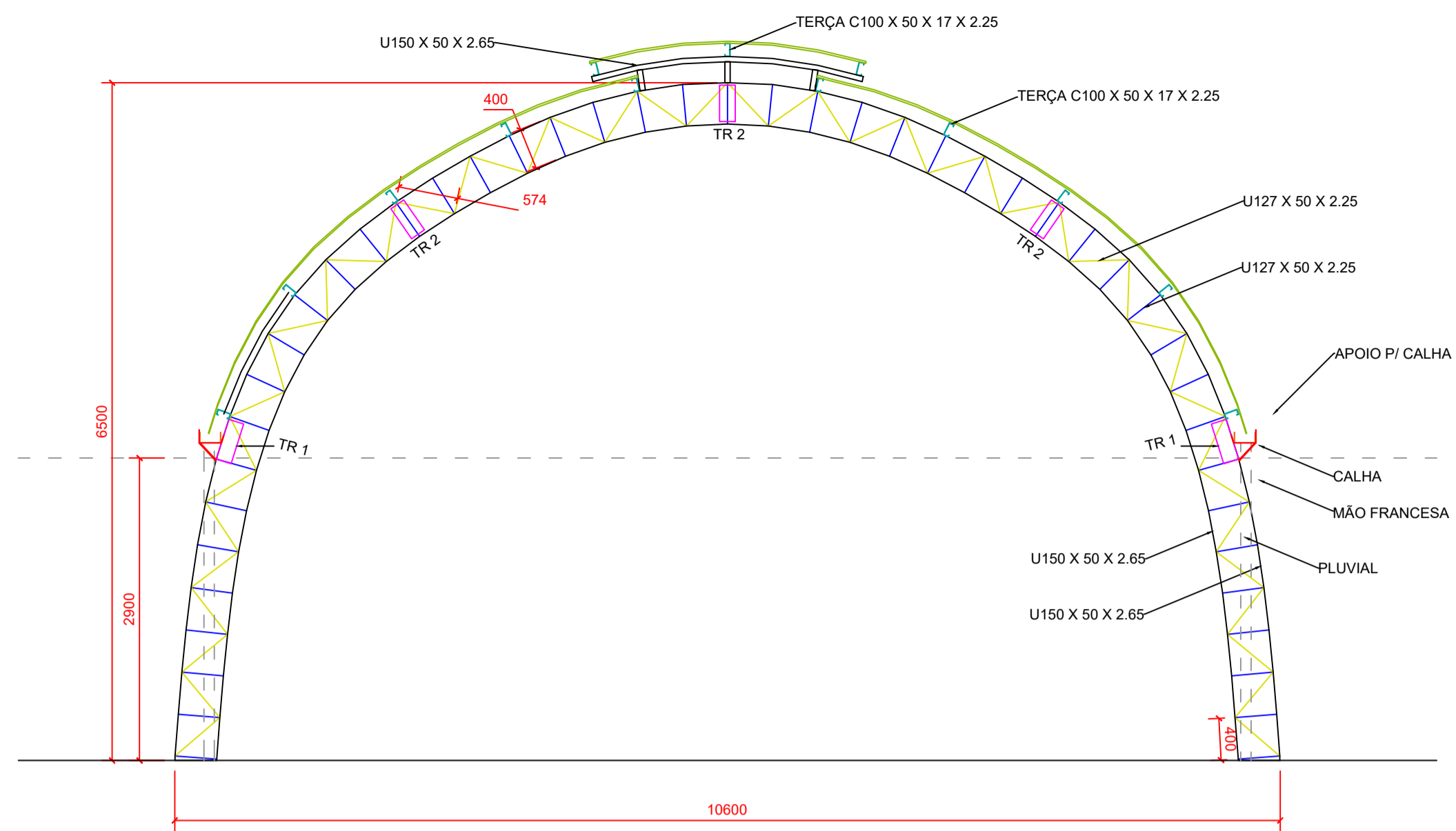
Requerente
Município de Alto Alegre

Prefeitura Municipal de Alto Alegre / RS
SETOR DE ENGENHARIA
R. Recreio, 233 - Alto Alegre, RS, 99430-000
(54) 3382-1030
Janeiro / 2024

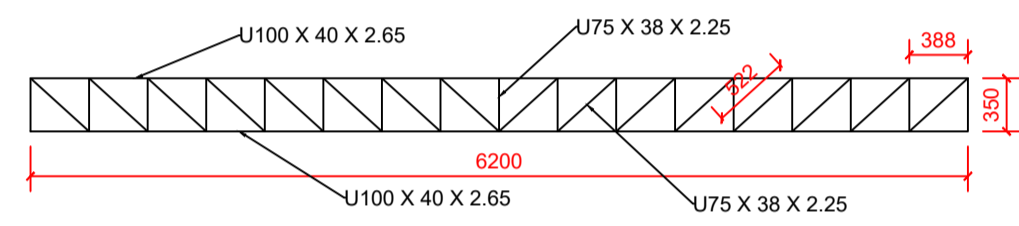
1:100
Esc.

ALTO alegre

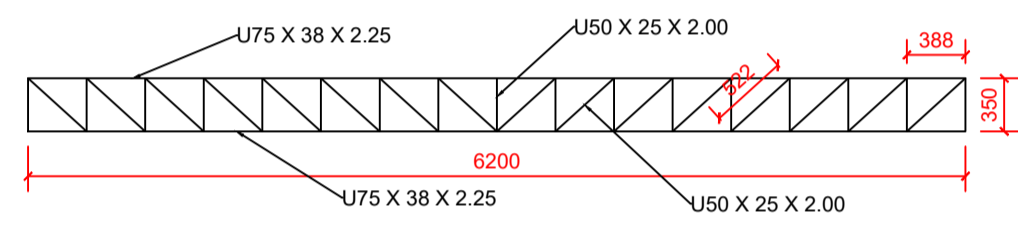
02
Prancha



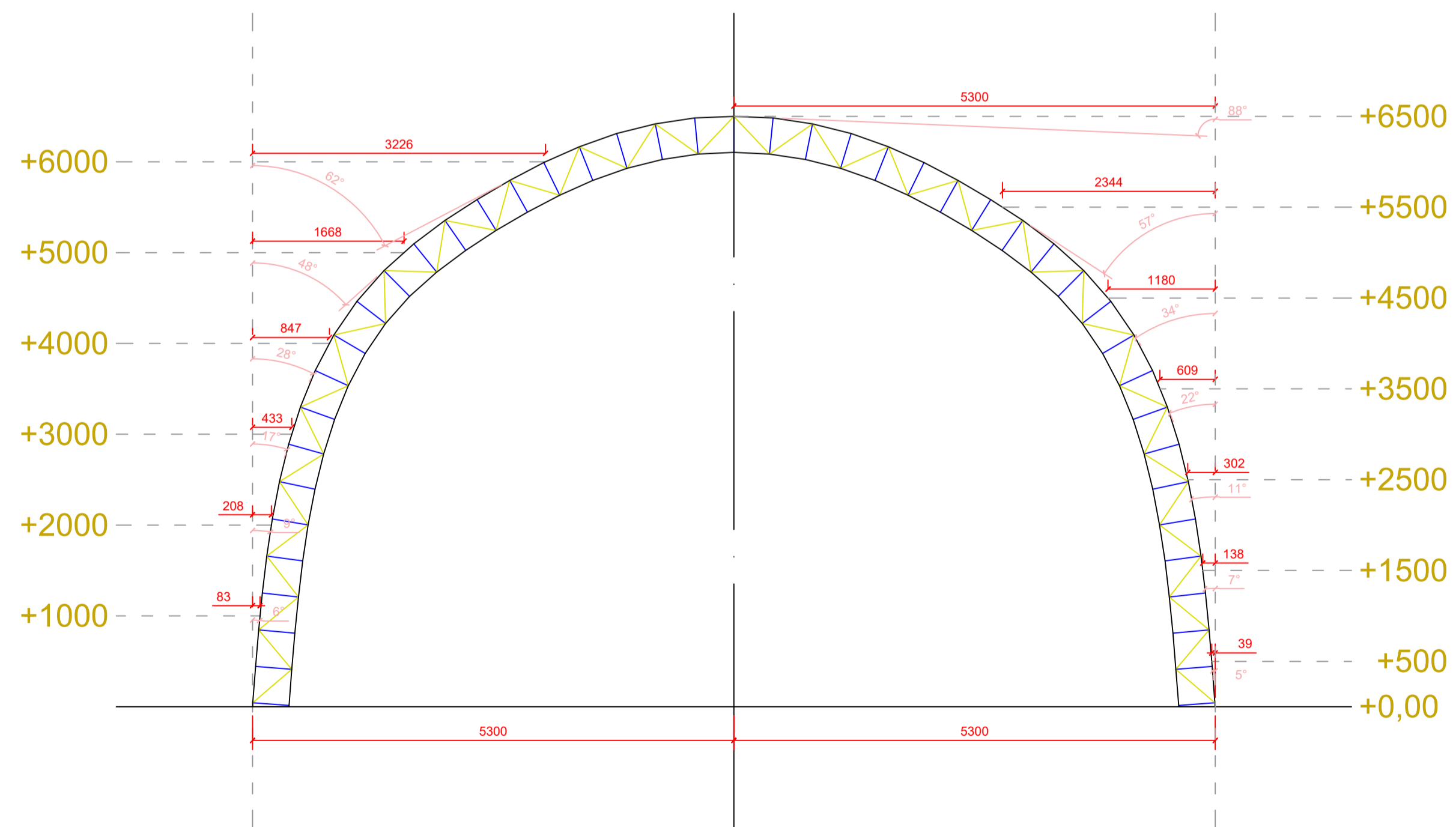
PÓRTICO TRELÇADO - 12x
ESCALA 1/50



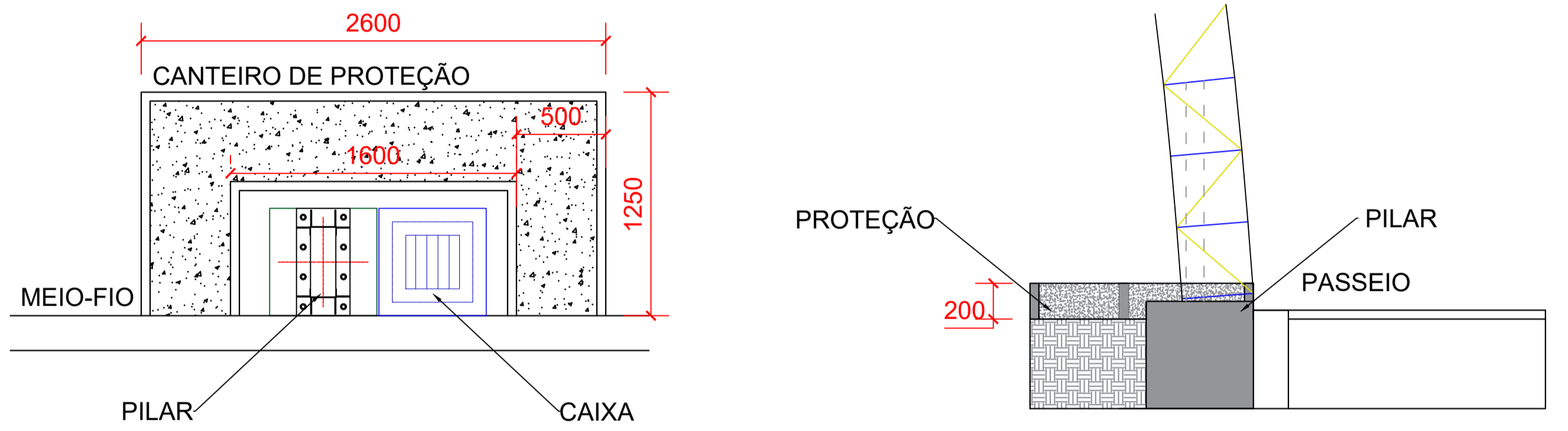
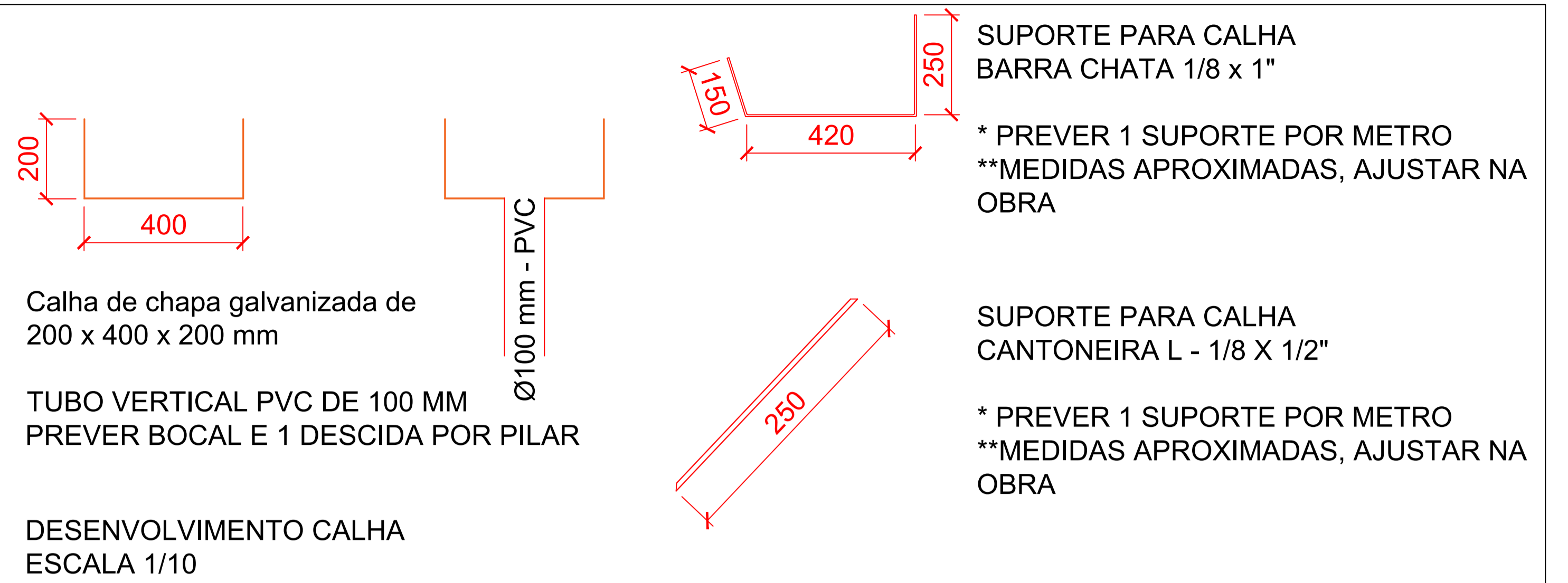
TR 1 - 22x
ESCALA 1/50



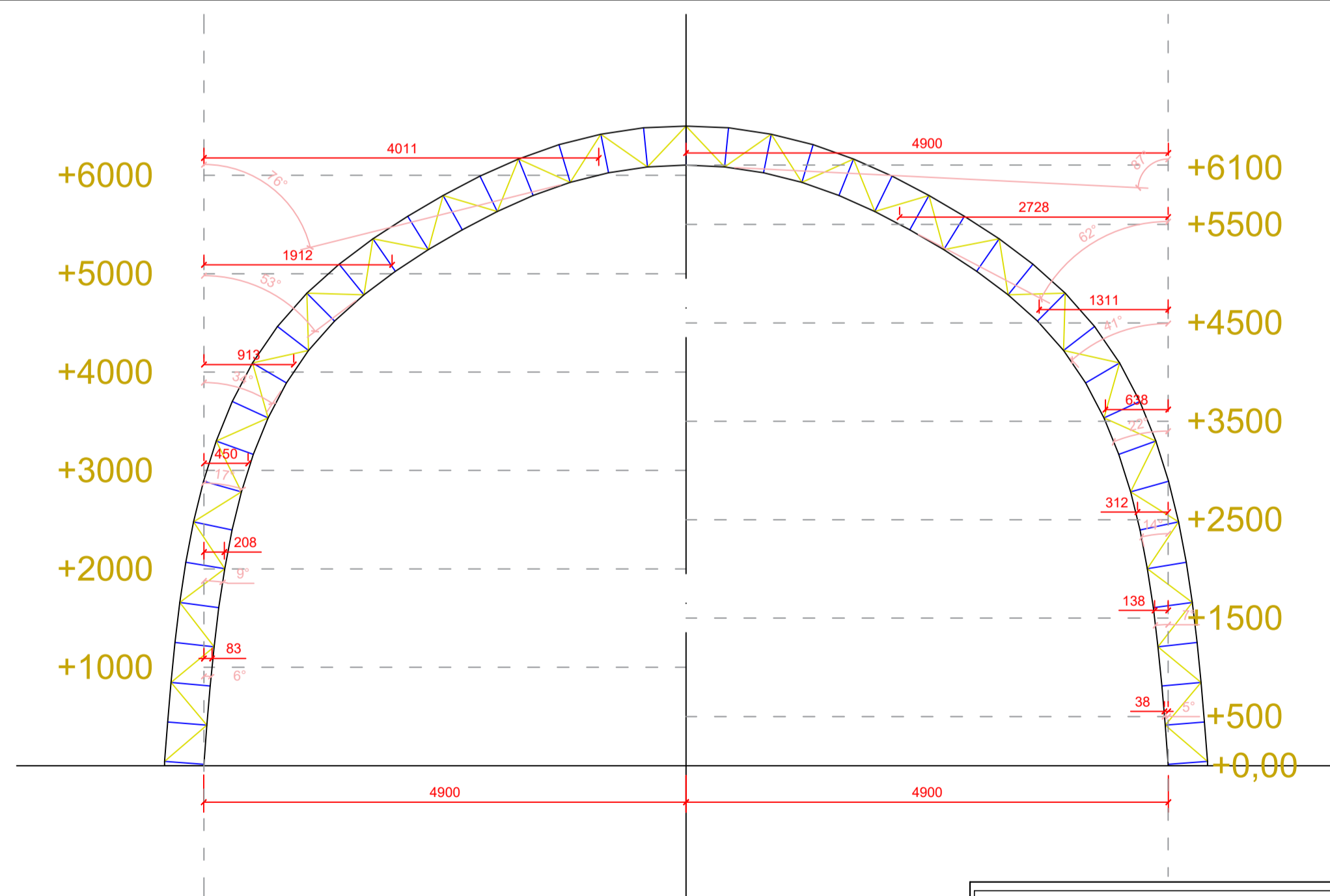
TR 2 - 18x
ESCALA 1/50



ELEVAÇÃO ARCO EXTERNO
ESCALA 1/50



PROTEÇÃO CANTEIRO
SEM ESCALA



ELEVAÇÃO ARCO INTERNO
ESCALA 1/50

Projeto de Implantação da Rua Coberta do Município de Alto Alegre / RS

PROJETO ESTRUTURAL

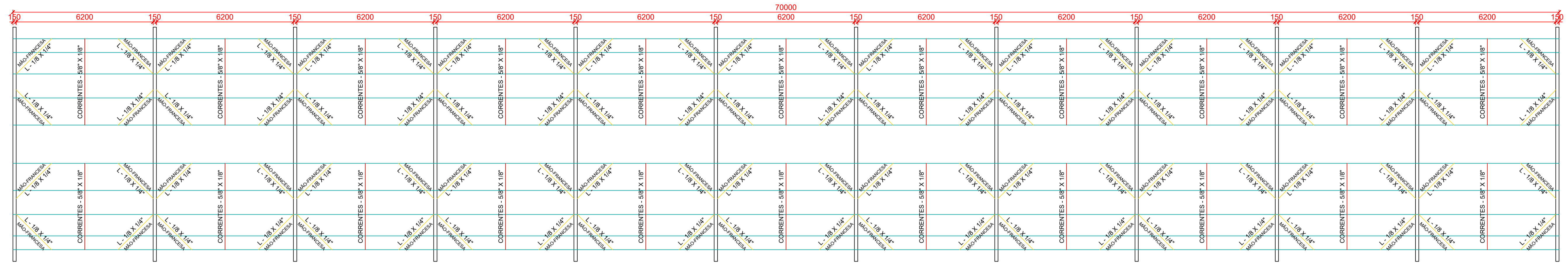
CALEBE PEDROSO HORBACH 02558062
Responsável Técnico
Calebe Pedroso Horbach - CREA/RS 243.486

Requerente
Município de Alto Alegre

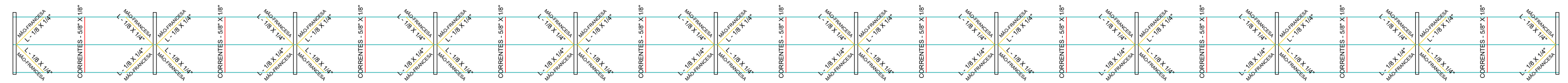
Prefeitura Municipal de Alto Alegre / RS
SETOR DE ENGENHARIA
R. Recreio, 233 - Alto Alegre, RS, 99430-000
(54) 3382-1030
Janeiro / 2024

1:100
Esc.

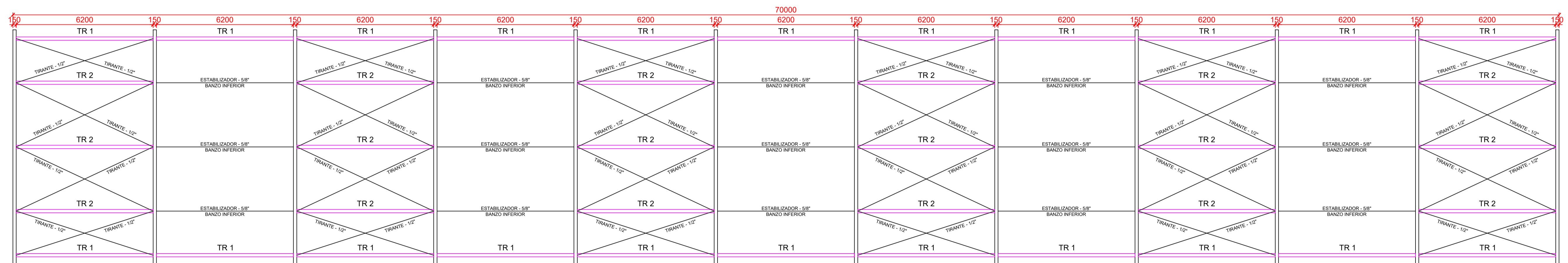
03
Prancha



PLANTA DE TERÇAS - PÓRTICO
ESCALA 1/100



PLANTA DE TERÇAS - CUMEEIRA
ESCALA 1/100



PLANTA DE CONTRAVENTAMENTO
ESCALA 1/100

Projeto de Implantação da Rua Coberta do Município de Alto Alegre / RS

PROJETO ESTRUTURAL

CALEBE PEDROSO
HORBACH-0255
8062

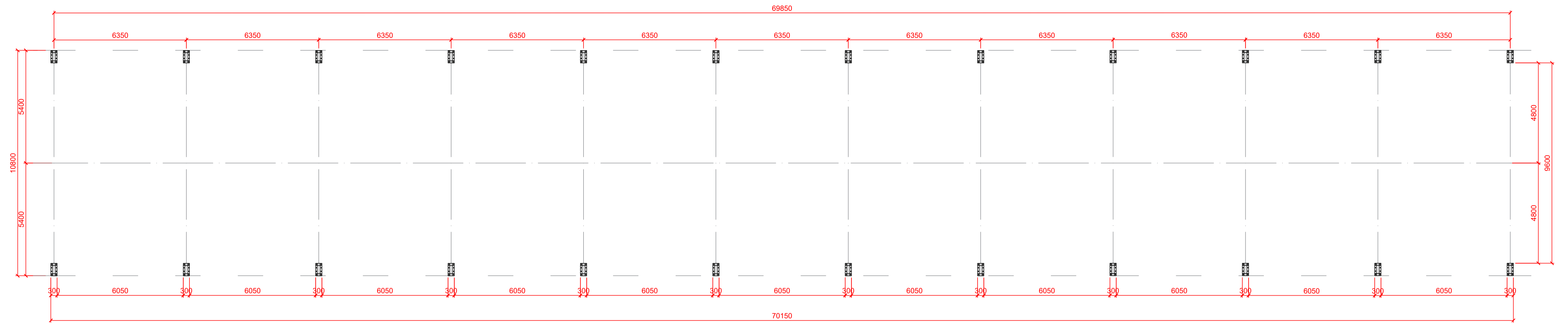
Responsável Técnico
Calebe Pedroso Horbach - CREA/RS 243.486

Requerente
Município de Alto Alegre

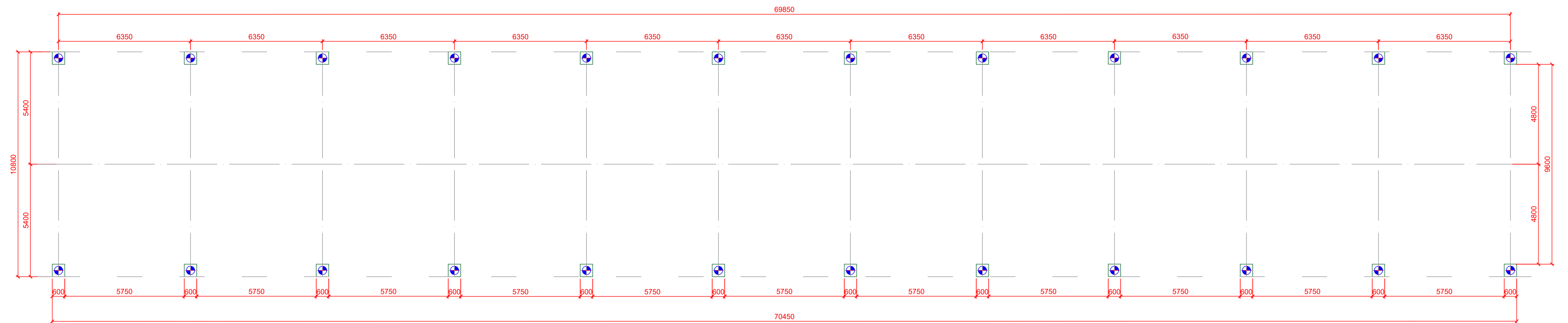
Prefeitura Municipal de Alto Alegre / RS
SETOR DE ENGENHARIA
R. Recreio, 233 - Alto Alegre, RS, 99430-000
(54) 3382-1030
Janeiro / 2024

1:100
Esc.

04
Prancha



PLANTA DE CHUMBADORES
ESCALA 1/100



PLANTA DE BLOCOS
ESCALA 1/100

Projeto de Implantação da Rua Coberta do Município de Alto Alegre / RS

PROJETO ESTRUTURAL

CALEBE PEDROS HORBACH 0255/RS-0062
Responsável Técnico - CREA/RS 243.486

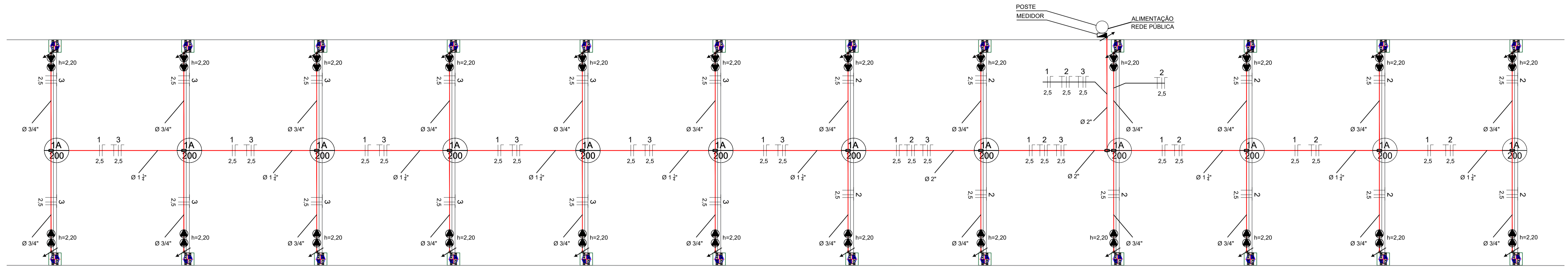
Responsável Técnico
Calebe Pedros Horbach - CREA/RS 243.486

Requerente
Município de Alto Alegre

Prefeitura Municipal de Alto Alegre / RS
 SETOR DE ENGENHARIA
 R. Recreio, 233 - Alto Alegre, RS, 99430-000
 (54) 3382-1030
 Janeiro / 2024

1:100
Esc.

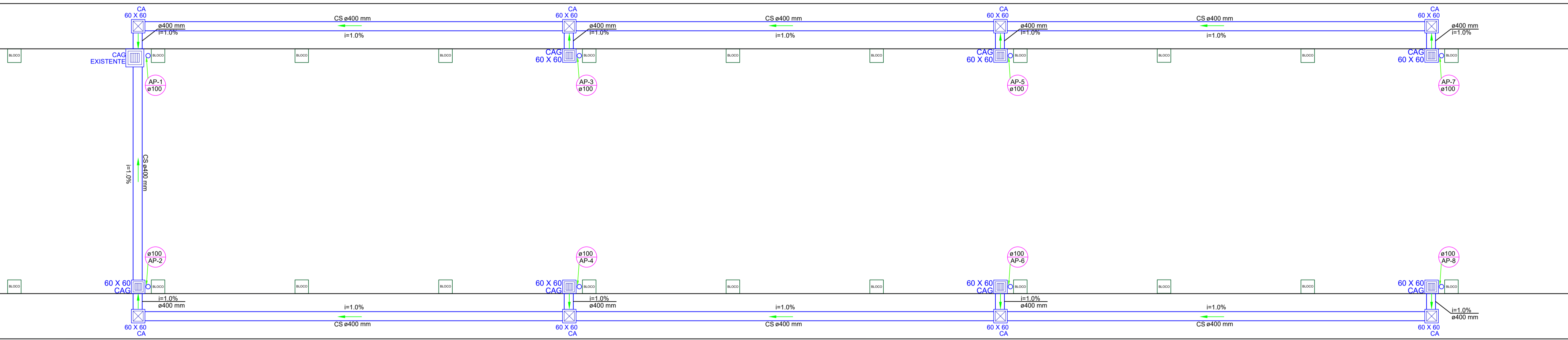
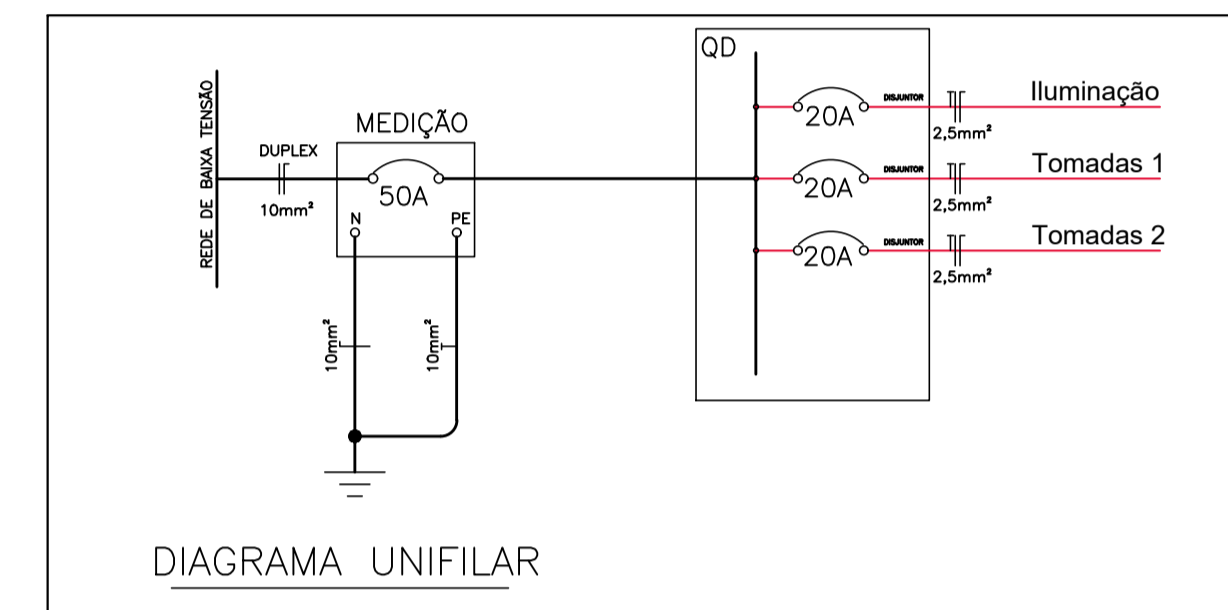
05
Prancha



PROJETO ELÉTRICO
ESCALA 1/100

LEGENDA	
	Tomada Duplo - Alta - De Uso Geral
	Ponto de luz no teto.
	Eletroduto que sobe
	Eletroduto que desce
	Quadro de distribuição geral
	Fios: Fase Neutro Retorno Terra

QUADRO DE CARGAS						
Circuito	Lâmpadas	Tomadas	Carga w	Disjuntor	Fliação	Descrição
1	12	-	2400	20A	2.5	Iluminação
2	-	12	2400	20A	2.5	Tomadas de Uso Geral
3	-	12	2400	20A	2.5	Tomadas de Uso Geral
Reserva	-	-	-	-	-	Circuito reserva 1
Reserva	-	-	-	-	-	Circuito reserva 2
TOTAL	12	24	7200	-	-	



PROJETO DE DRENAGEM
ESCALA 1/100

CAIXA DE CAPTAÇÃO PLANTA

CORTE

SEÇÃO TRANSVERSAL DAS VALAS

CAIXA DE LIGAÇÃO PLANTA

CORTE BB

ARMADURA TAMPA

Projeto de Implantação da Rua Coberta do Município de Alto Alegre / RS

PROJETO ELÉTRICO E DE DRENAGEM

CALEBE PEDROSO HORBACH 0255/RS-8062

Responsável Técnico: Calebe Pedroso Horbach - CREA/RS 243.486

Requerente: Município de Alto Alegre

Prefeitura Municipal de Alto Alegre / RS
SETOR DE ENGENHARIA
R. Recreio, 233 - Alto Alegre, RS, 99430-000
(54) 3382-1030
Janeiro / 2024

1:100 Esc.

06 Prancha

A1 - (841 X 594)