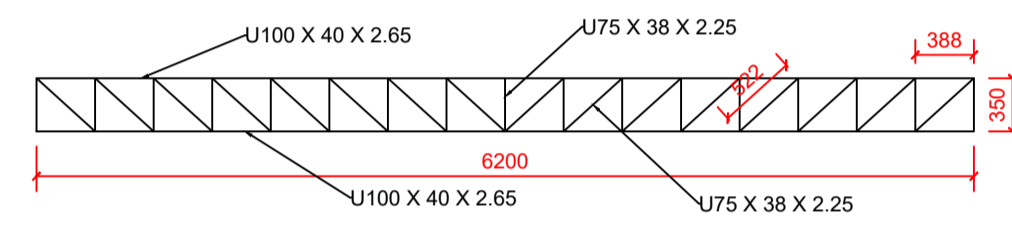
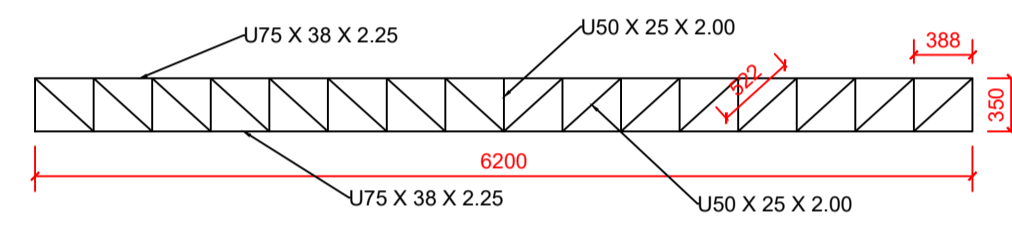


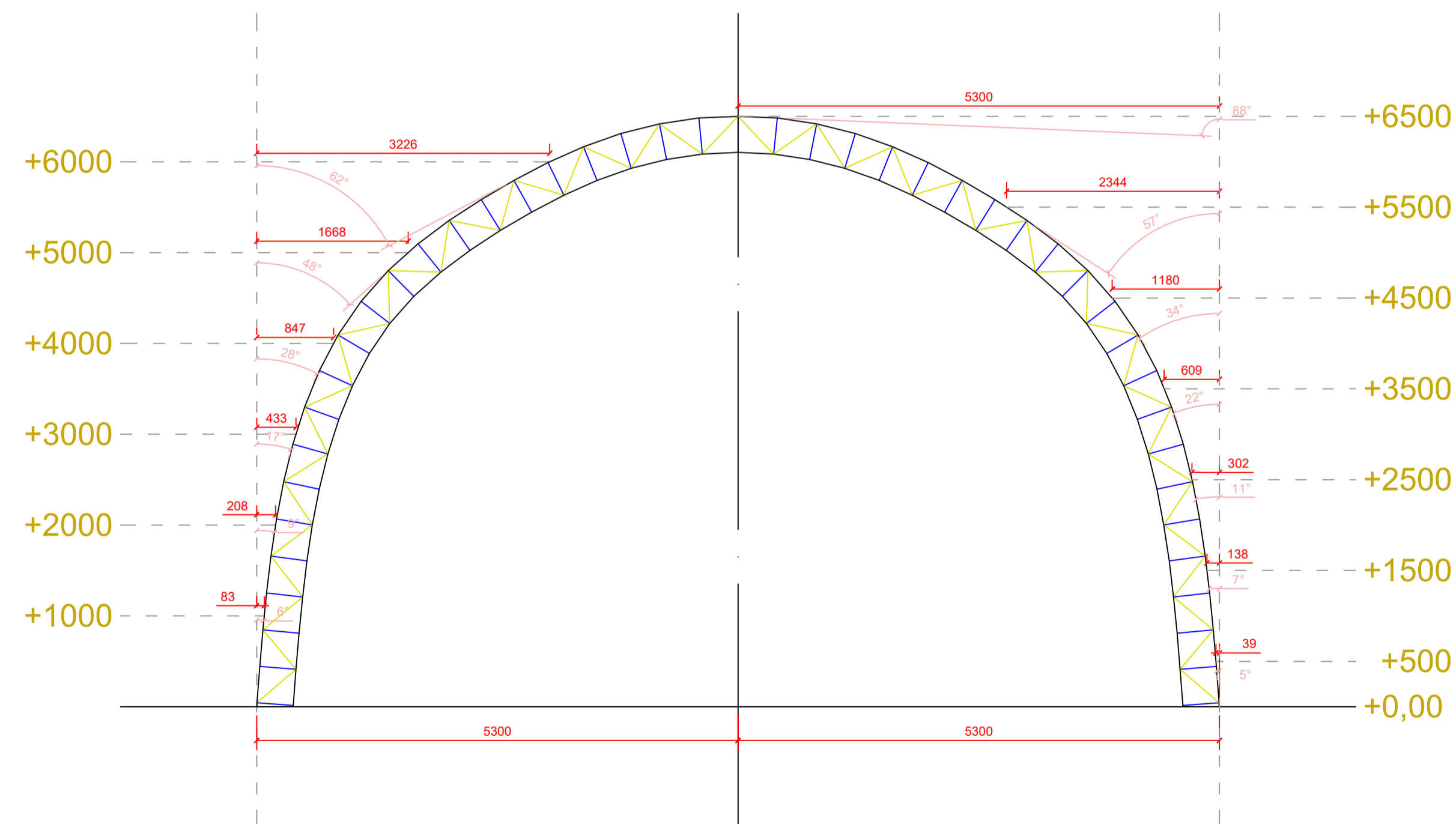
PÓRTICO TRELÇADO - 12x  
ESCALA 1/50



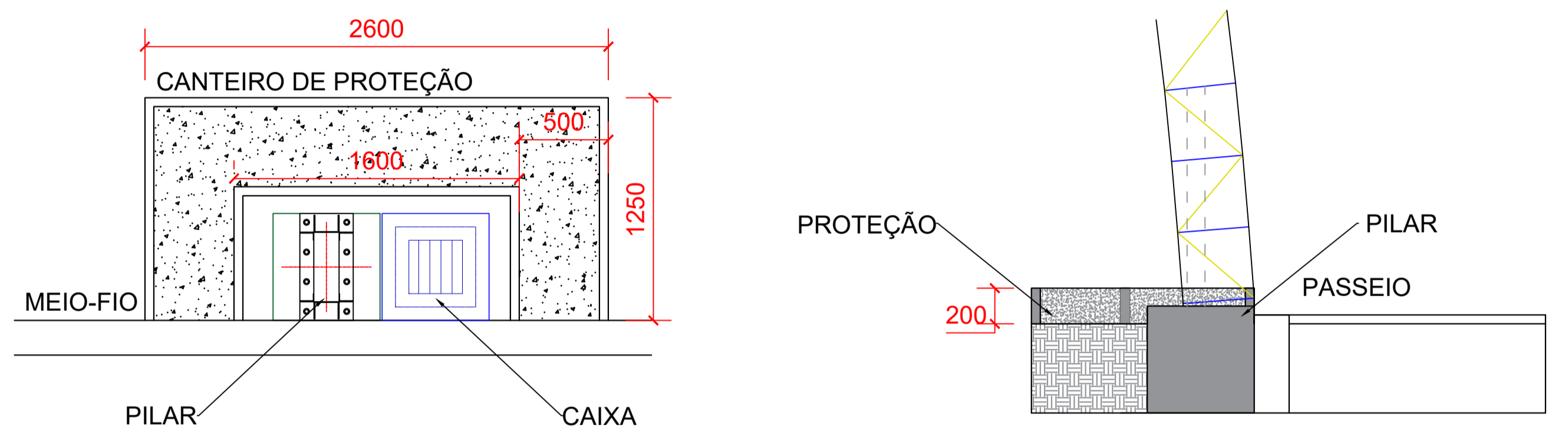
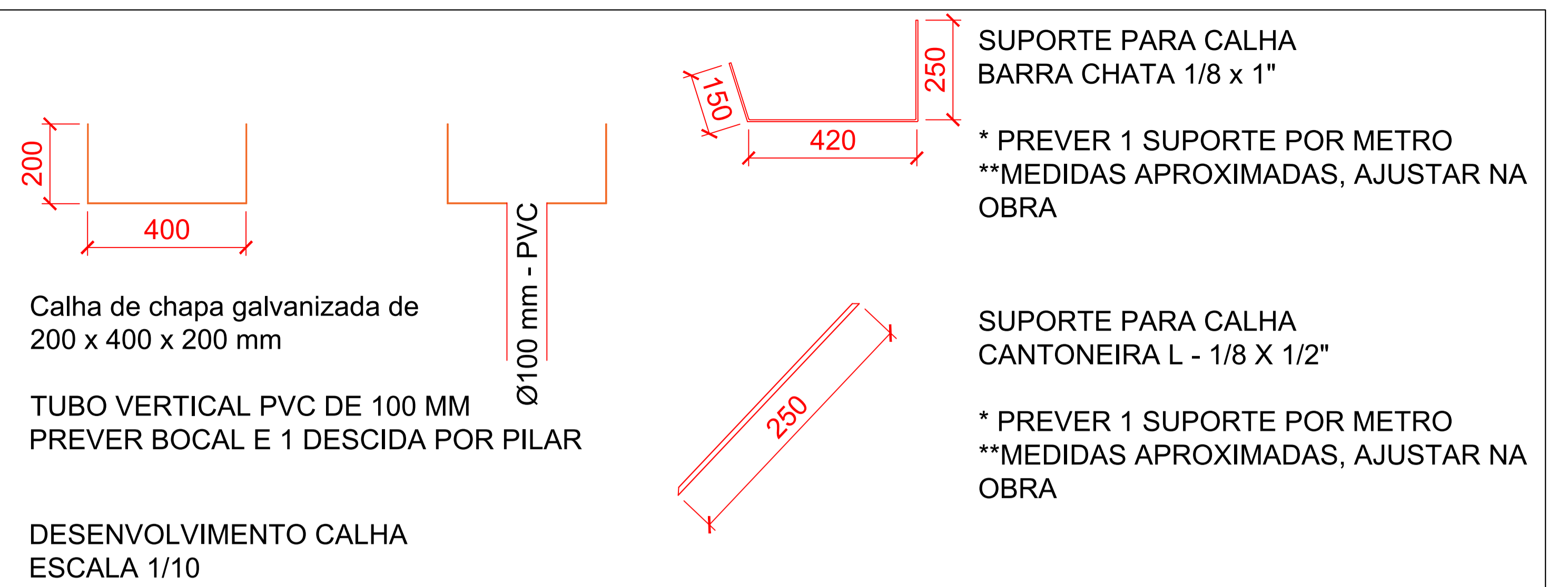
TR 1 - 22x  
ESCALA 1/50



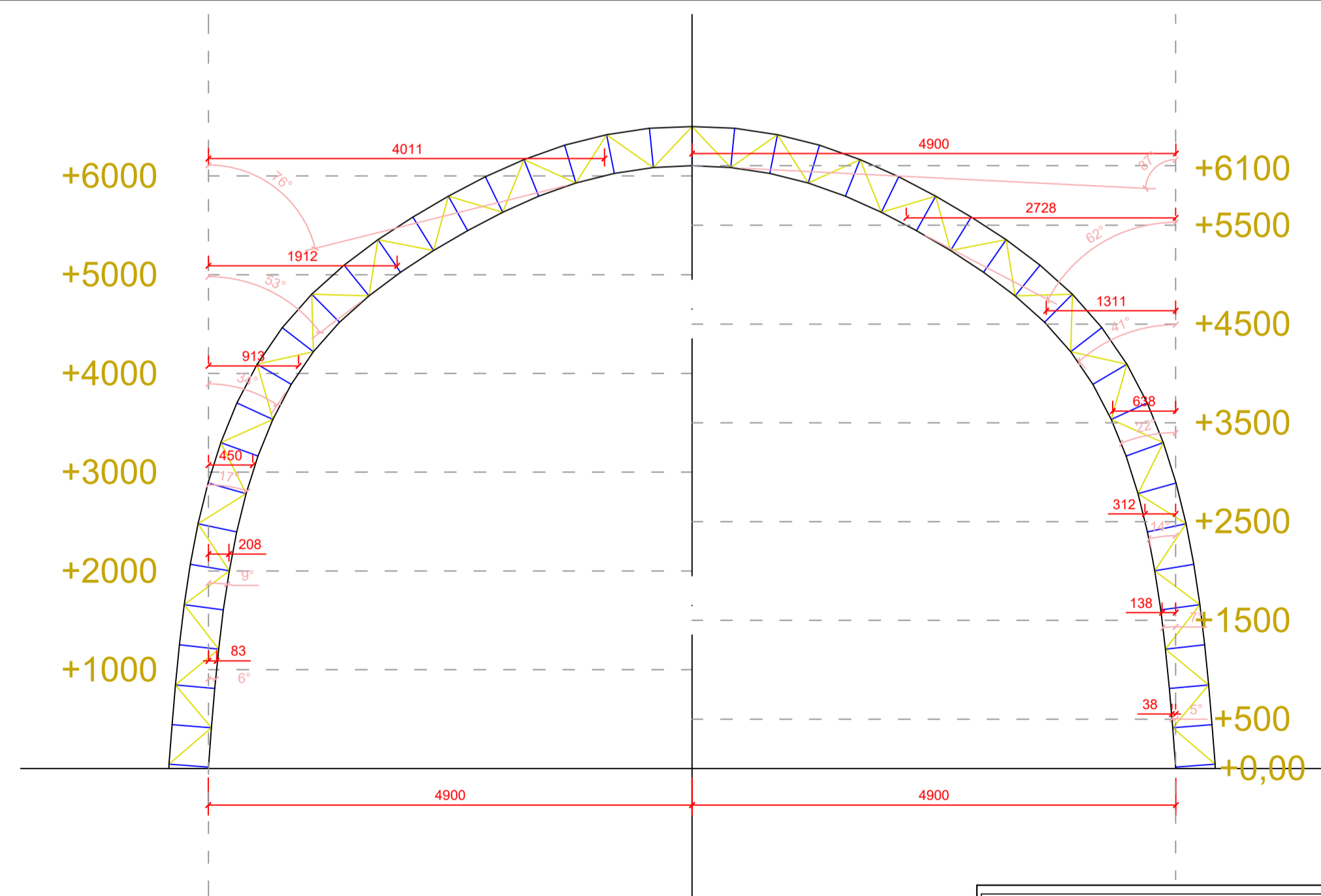
TR 2 - 18x  
ESCALA 1/50



ELEVAÇÃO ARCO EXTERNO  
ESCALA 1/50



PROTEÇÃO CANTEIRO  
SEM ESCALA



ELEVAÇÃO ARCO INTERNO  
ESCALA 1/50

Projeto de Implantação da Rua Coberta do Município de Alto Alegre / RS

PROJETO ESTRUTURAL

Responsável Técnico: Calebe Pedroso Horbach - CREA/RS 243.486

Requerente: Município de Alto Alegre

Prefeitura Municipal de Alto Alegre / RS  
SETOR DE ENGENHARIA  
R. Recreio, 233 - Alto Alegre, RS, 99430-000  
(54) 3382-1030  
Janeiro / 2024

1:100  
Esc.

03  
Prancha