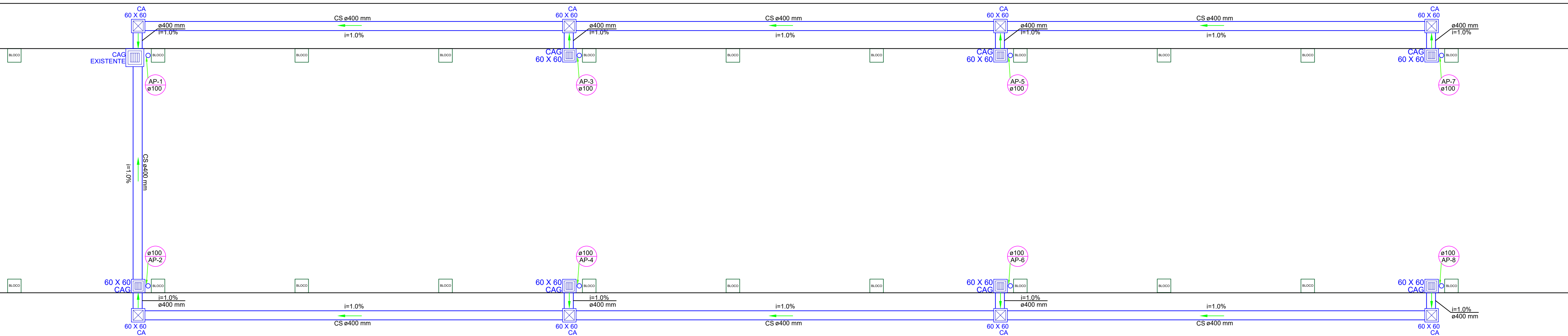
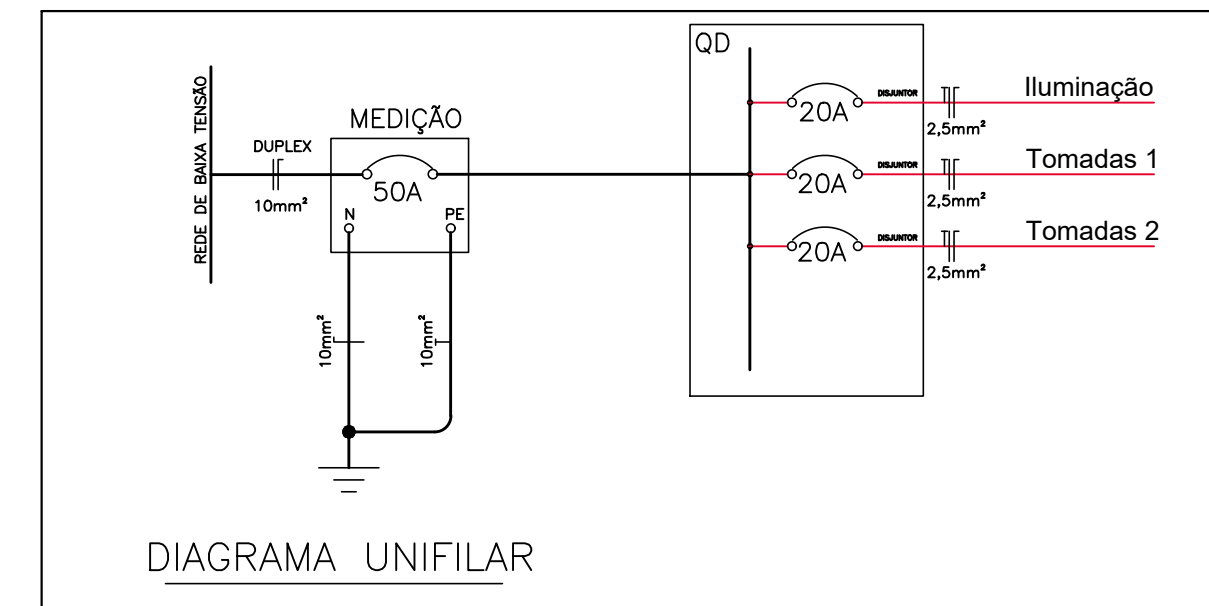


PROJETO ELÉTRICO
ESCALA 1/100

LEGENDA	
	Tomada Duplo - Alta - De Uso Geral
	Ponto de luz no teto.
	Eletroduto que sobe
	Eletroduto que desce
	Quadro de distribuição geral
	Fios: Fase Neutro Retorno Terra

QUADRO DE CARGAS						
Circuito	Lâmpadas	Tomadas	Carga w	Disjuntor	Fligação	Descrição
1	12	-	2400	20A	2.5	Iluminação
2	-	12	2400	20A	2.5	Tomadas de Uso Geral
3	-	12	2400	20A	2.5	Tomadas de Uso Geral
Reserva	-	-	-	-	-	Circuito reserva 1
Reserva	-	-	-	-	-	Circuito reserva 2
TOTAL	12	24	7200	-	-	



PROJETO DE DRENAGEM
ESCALA 1/100

CAIXA DE CAPTAÇÃO PLANTA

CORTE

SEÇÃO TRANSVERSAL DAS VALAS

CAIXA DE LIGAÇÃO PLANTA

CORTE BB

ARMADURA TAMPA

Projeto de Implantação da Rua Coberta do Município de Alto Alegre / RS

PROJETO ELÉTRICO E DE DRENAGEM

Responsável Técnico
Calebe Pedroso Horbach - CREA/RS 243.486

Requerente
Município de Alto Alegre

Prefeitura Municipal de Alto Alegre / RS
SETOR DE ENGENHARIA
R. Recreio, 233 - Alto Alegre, RS, 99430-000
(54) 3382-1030
Janeiro / 2024

1:100
Esc.

06

Prancha