

FREITAS

Comercial Agrícola Eireli

FREITAS COMERCIAL AGRÍCOLA EIRELI – EPP CNPJ: 27.883.350/0001-08

Rua João Batista de Mello, 960, Sala 3, Centro, Cep.: 95.918-000 - Sério/RS

E-mail: licita@metalfreitas.com.br; Fone: (51) 3770.1093 ou 9.9376-5353

PREGÃO PRESENCIAL N° 021/2021 Processo n° 638/2021

PROPOSTA ao Município de ALTO ALEGRE - RS

Razão Social: **FREITAS COMERCIAL AGRÍCOLA EIRELI EPP**

Endereço: Rua João Batista de Mello, 960, Sala 3, Centro, CEP: 95.918-000,

Cidade/Estado: Sério - RS, CNPJ: 27.883.350/0001-08 I. E.: 415/0003156 MUNICIPAL: 440

Item	Quant/ Unid	PRODUTO	VALOR UNIT.	VALOR TOTAL
01 um	03 três Un	Roçadeiras Hidráulicas - dimensões: 2,00 metros de largura total, corte 1,80m com regulagem de altura lateral e na roda guia traseira, deslocamento lateral, pintura a pó, chapa 4,75mm, navalha de corte com fio duplo. Marca: MetalFreitas Modelo: RTE 200 .	R\$ 15.100,00 <small>(quinze mil e cem reais)</small>	R\$ 45.300,00 <small>(quarenta e cinco mil e trezentos reais)</small>

Valor Total da Proposta é de R\$ 45.300,00 (quarenta e cinco mil e trezentos reais).

Validade da Proposta: A validade da proposta é de 60 (sessenta) dias, conforme Edital.

DECLARAMOS expressamente que nos preços contidos na proposta estão incluídos todos os custos e despesas necessários ao cumprimento integral do objeto deste Edital e seus Anexos, como abatimentos, impostos, taxas e contribuições sociais, obrigações trabalhistas, previdenciárias, fiscais e comerciais, que eventualmente incidam sobre a operação ou, ainda, despesas com transporte, descarga ou de terceiros, custos diretos e indiretos de produção e comercialização, bem como o custo das assistências técnicas.

Garantia do Produto: Ofertamos/Declaramos garantia total dos equipamentos ofertados, pelo prazo de 01 (um) ano, contados do recebimento/aceitação do produto, sem limite de horas trabalhadas, inclusive com toda Assistência Técnica necessária para o bom e perfeito funcionamento dos equipamentos ofertados no certame, inclusive com fornecimento de peças e componentes para os equipamentos licitados, sem qualquer custo adicional.

Condições de Pagamento: Conforme Edital. Junto ao Banco SICREDI, Agência 0179, Conta: 87.502-3.

Prazo de Entrega: O objeto da presente licitação será entregue montado, instalado e em condições de entrada em funcionamento, sem custo adicional no prazo e nas condições estabelecidas pelo Município, em consonância com o Edital.

Responsável para Assinatura do Contrato e Contato: Sócia Administradora, Tauana de Freitas, Empresária, portadora do RG: 5117025048, expedido pela SSP/RS, CPF: 033.355.640-22, residente a Rua João Batista de Mello, 960, Centro, Cep.: 95.918-000, Sério - RS, solteira, maior, brasileira.

DECLARAMOS expressamente que a Proposta Financeira observou as formas e condições expressas no Edital e Anexos.

DECLARAMOS plena e total submissão aos itens do Edital, estando ciente do conteúdo do mesmo, concordando plenamente e na íntegra com tudo que consta do mencionado, comprometendo-nos a bem fiel cumpri-lo. **Declaramos** que esta proposta, nos termos do edital, é firme e concreta, não nos cabendo desistência após a fase de habilitação, na forma do art. 43, § 6°, da Lei n°. 8.666/93 com suas alterações.

Sério/RS, 28 de setembro de 2021.

Tauana de Freitas

Tauana de Freitas Administradora

CPF N°: 033.355.640-22 e RG N°: 5117025048 - SSP/RS

27.883.350/0001-08

FREITAS COMERCIAL AGRÍCOLA EIRELI

R. JOÃO BATISTA DE MELLO, 960 - Sala 3
BAIRRO CENTRO - CEP 95918-000

SÉRIO - RS

TAUANA DE FREITAS

Sócia Administradora

CPF: 033.355.640-22



FREITAS

Comercial Agrícola Eireli

FREITAS COMERCIAL AGRÍCOLA EIRELI – EPP CNPJ: 27.883.350/0001-08

Rua João Batista de Mello, 960, Sala 3, Centro, Cep.: 95.918-000 - Sério/RS
E-mail: licita@metaalfreitas.com.br; Fone: (51) 3770.1093 ou 9.9150-5774.

DECLARAÇÃO DE COMPATIBILIDADE DO PRODUTO

A COMISSÃO DE LICITAÇÕES
MUNICÍPIO DE ALTO ALEGRE - RS
PREGÃO PRESENCIAL N° 021/2021
PROCESSO LICITATÓRIO N° 638/2021

Com vistas á participação no pregão acima epigrafado e, para todos os fins de direito, **DECLARAMOS** que a Empresa **FREITAS COMERCIAL AGRÍCOLA EIRELI - EPP**, empresa brasileira, inscrita no CNPJ n° 27.883.350/0001-08, e Inscrição Estadual n° 415/0003156, com sede à Rua João Batista de Mello, 960, Sala 3, Centro, Sério - RS, CEP: 95.918-000 neste ato representado por sua representante legal Sra. Tauana de Freitas, brasileira, solteira, maior, empresária, portadora da CI: 5117025048 e do CPF n° 033.355.640-22 atende todas as especificações técnicas exigidas pelo edital da licitação, tanto na parte documental, quanto nas especificações técnicas dos itens licitados, exigidas pelo edital, atendendo portanto, em todos os quesitos as especificações técnicas dos objetos, comprometendo-nos a entrega nas condições previstas no EDITAL.

Por ser expressão de verdade, firmamos a presente declaração.

Sério - RS, 28 de setembro de 2021.

Tauana de Freitas

Tauana de Freitas
Sócia Administradora
CPF N°: 033.355.640-22
RG N°: 5117025048 - SSP/RS

TAUANA DE FREITAS
Sócia Administradora
CPF: 033.355.640-22

27.883.350/0001-08

FREITAS COMERCIAL AGRÍCOLA EIRELI

R. JOÃO BATISTA DE MELLO, 960 - Sala 3
BAIRRO CENTRO - CEP 95918-000

SÉRIO - RS



METAL FREITAS

METALURGICA FREITAS LTDA - EPP

CNPJ: 05.852.250/0001-73

Rua São João, 1699, Centro, Cep.: 95.920-000 - Boqueirão do Leão/RS

E-mail: moises@freitas-rs.com.br; Fone: (51) 3770.1093 ou 9.9376.5353

Ao Município de ALTO ALEGRE - RS
PREGÃO PRESENCIAL N° 021/2021

DECLARAÇÃO DE GARANTIA

A Empresa METALURGICA FREITAS LTDA - EPP, empresa brasileira, inscrita no CNPJ N° 05.852.250/0001-73, fabricante dos produtos da marca **MetalFreitas**, localizada à Rua São João, 1699, centro, CEP: 95.920-000-Boqueirão do Leão - RS, neste ato representada por seu representante legal, Sr. Sidinei Moisés de Freitas, brasileiro, casado, contador e empresário, portador da CI: 7057072097 e do CPF n° 882.072.000-06, **DECLARA** para os devidos fins legais e de direito, sob pena de responsabilidade civil e criminal, que os itens abaixo descritos terão GARANTIA INTEGRAL, PLENA e TOTAL contra defeitos de fabricação, para todos os seus componentes, pelo prazo de 12 (doze) meses, a contar da entrega/aceitação dos equipamentos e mediante emissão da Nota Fiscal, incluindo substituição de peças, reparo de partes e tudo que se fizer necessário ao perfeito funcionamento do equipamento, independentemente do número de horas trabalhadas, sob as condições abaixo descritas:

Pelo presente **TERMO DE GARANTIA**, a Empresa acima descrita assegura ao Município de **ALTO ALEGRE - RS**, a garantia completa dos itens licitados no presente certame, pelo prazo de 1 (um) ano, contra defeitos de fabricação, bem como, **COMPROMETE-SE** em fazer todo atendimento necessário com Assistência Técnica sem qualquer custo ao Município, cobrindo todos os reparos/manutenções/substituições por defeitos de fabrica ou vícios, com deslocamento às expensas da empresa contratada, bem como os materiais utilizados para os reparos, bem como, **COMPROMETE-SE** em fazer todo atendimento necessário, além da realização de cursos de operação e entrega técnica (se requisitado), sem qualquer custo ao Município.

Por ser a Expressão da Verdade, assino a presente em uma só via para que produza os efeitos jurídicos e legais.

Boqueirão do Leão - RS, 28 de setembro de 2021.

Sidinei Moisés de Freitas
Sócio Administrador

CPF N°: 882.072.000-06 RG N°: 7057072097 - SSP/RS

Sidinei Moisés de Freitas
Sócio Administrador
CPF: 882.072.000-06

05.852.250/0001-73

METALURGICA FREITAS LTDA. - EPP

RUA SÃO JOÃO, 1699
BAIRRO CENTRO - CEP 95920 000
BOQUEIRÃO DO LEÃO - RS



FREITAS
Comercial Agrícola Eireli

FREITAS COMERCIAL AGRÍCOLA EIRELI – EPP CNPJ: 27.883.350/0001-08

Rua João Batista de Mello, 960, Sala 3, Centro, Cep.: 95.918-000 - Sério/RS

E-mail: licita@metaalfreitas.com.br; Fone: (51) 3770.1093 ou 9.9150-5774.

A COMISSÃO DE LICITAÇÕES
MUNICÍPIO DE ALTO ALEGRE - RS
PREGÃO PRESENCIAL N° 021/2021
PROCESSO LICITATÓRIO N° 638/2021

TERMO DE GARANTIA

A empresa **FREITAS COMERCIAL AGRÍCOLA EIRELI - EPP**, empresa brasileira, inscrita no CNPJ n° 27.883.350/0001-08, e Inscrição Estadual n° 415/0003156, com sede à Rua João Batista de Mello, 960, Sala 3, Centro, Sério - RS, CEP: 95.918-000 neste ato representado por sua representante legal Sra. Tauana de Freitas, brasileira, solteira, maior, empresária, portadora da CI: 5117025048 e do CPF n° 033.355.640-22, que **DECLARA** para os devidos fins legais e de direito, que os itens licitados neste pregão, terão **GARANTIA INTEGRAL**, para todos os seus componentes, pelo prazo de 12 (doze) meses, a contar da entrega/aceitação dos equipamentos e mediante emissão da Nota Fiscal.

Pelo presente **TERMO DE GARANTIA**, a empresa supra mencionada assegura ao Município de **ALTO ALEGRE - RS**, a garantia completa dos itens mencionados neste pregão, pelo prazo de 12 (doze) meses, contra defeitos de fabricação, bem como, **COMPROMETE-SE** em fazer todo atendimento necessário com Assistência Técnica, fornecimentos de peças e se necessário for, a realização de cursos de operação de sistema, sem qualquer custo ao Município.

Por ser a Expressão da Verdade, assino a presente em uma só via para que produza os efeitos jurídicos e legais.

Sério - RS, 28 de setembro de 2021.

Tauana de Freitas

Tauana de Freitas

Sócia Administradora

CPF N°: 033.355.640-22

RG N°: 5117025048 - SSP/RS

TAUANA DE FREITAS

Sócia Administradora

CPF: 033.355.640-22

27.883.350/0001-08

FREITAS COMERCIAL AGRÍCOLA EIRELI

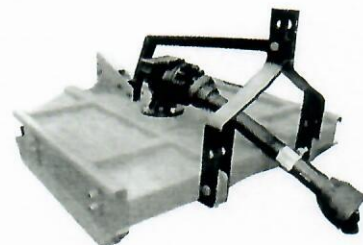
R. JOÃO BATISTA DE MELLO, 960 - Sala 3
BAIRRO CENTRO - CEP 95918-000

SÉRIO - RS



ROÇADEIRA CENTRAL e LATERAL

Marca: *MetalFreitas* Modelos: *RTE*



Equipamento para acoplar ao terceiro ponto do trator e acionada por tomada de força com 540 RPM. Equipada com caixa de transmissão direta com giro livre incorporado em banho a óleo, com embreagem. Acompanha cardan com proteção. Possui roda de apoio (lubrificada por engraxadeiras), com regulagem de altura do corte que variam entre 1 e 30 cm. Laterais reguláveis com parafusos e deslizadores substituíveis, permitindo o ajuste da altura lateral dos "esquis".

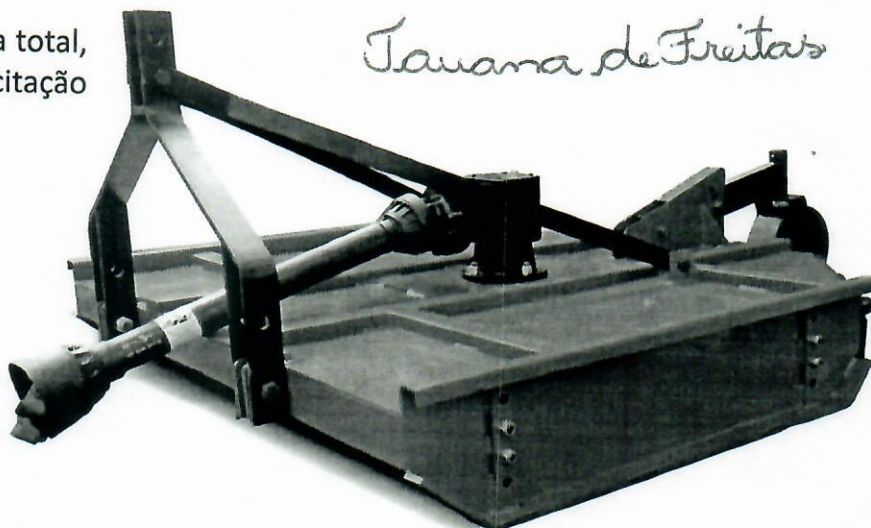
Equipada com defletores traseiros (sistema de segurança) para amenizar o impacto das partículas roçadas e dos eventuais objetos que possam ser projetados mediante a ação das correntes e navalhas de corte.

As lâminas de corte são fabricadas em aço carbono com tratamento térmico.

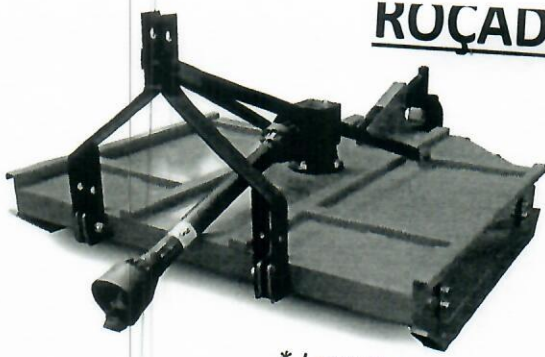
Acompanha corrente para terceiro ponto permitindo cortes mais uniformes.

- a) Opcional de CORRENTES para áreas pedregosas;
- b) Opcional de deslocamento lateral;
- c) Pinos para terceiro ponto;
- d) Cabeçalho com duas posições;
- e) Com "esquis" substituíveis;
- f) Variação na altura do corte em até 50cm;
- g) Defletores frontais.

* As medidas de área de corte e área total, poderão ser alterados conforme solicitação do cliente.



RUÇADEIRAS DESLOCAVEIS



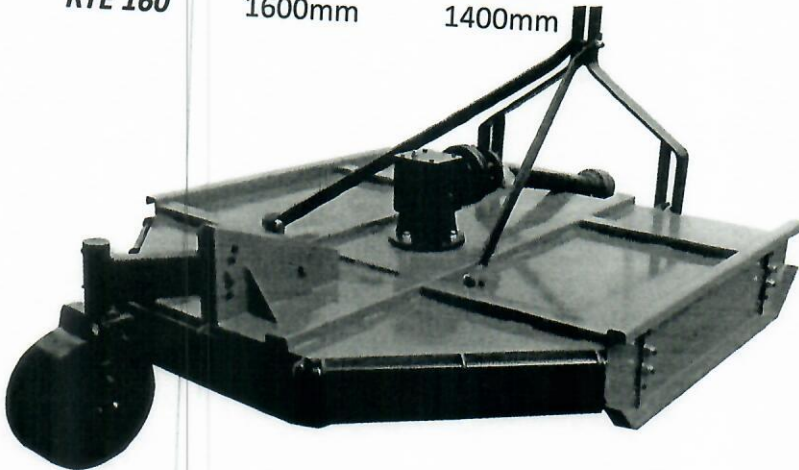
* Largura

MODELO	Total	Corte
RTE 120	1200mm	1000mm
RTE 140	1400mm	1200mm
RTE 160	1600mm	1400mm



* Largura

MODELO	Total	Corte
RTE 180	1800mm	1600mm
RTE 200	2000mm	1800mm
RTE 220	2200mm	2000mm



Equipamento ideal para uso de pastagem natural, limpeza de áreas de gramado alto, ou mesmo em vegetação de médio porte. Destaca-se o cuidado na utilização em áreas que contenham pedras e tocos de árvores, visto que as mesmas poderão ser projetadas pela ação das navalhas, inclusive ocasionando a quebra do equipamento (navalhas). Recomenda-se o uso de correntes quando da utilização do equipamento em locais de risco.

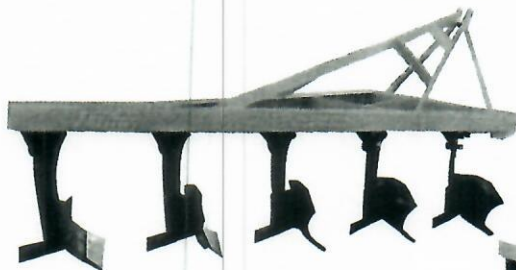
ARADO AIVECA

METALÚRGICA FREITAS

Dependendo da região, este equipamento é popularmente conhecido como "Arado Aiveca" ou "Papa Terra". Ideal para trabalho de formação de camalhão de terra para plantio de hortaliças e tabaco. Possui variação de 2 até 5 aivecas com tamanhos que variam entre 0,8m (área de trabalho de 800mm) até 3,5 metros (área de trabalho de 3500mm).

A modelagem específica a variação de aivecas (av) e, conseqüentemente alteração na área de trabalho, adaptável a necessidade do cliente. Opcional de haste para instalação na parte frontal das aivecas, esta haste é fabricada em aço 1045 oferecendo ótima resistência (mesma garra usada em pé-de-pato). Todos os modelos possuem opcional de "riscador", equipamento que é instalado na parte de trás das aivecas, que permite a abertura de uma pequena verga sobre o camalhão recém formado.

MODELO
TMB 2av
TMB 3av
TMB 4av
TMB 5av



METALÚRGICA FREITAS LTDA

Tel.: (51) 3789-1012 / 3770-1093

Cel.: (51) 9725-2045 ou 9726-5252

www.metalfreitas.com.br