

**PROJETO DE CONSTRUÇÃO DE MICRO AÇUDE ESCAVADO
MEMORIAL DESCRITIVO**

1. Localização e propriedade:

Proprietário: CELSO CORAZZA
Localidade: COSTA DO JACUÍ / LINHA MORGAN Município: ALTO ALEGRE
Telefone: 54 9636-2488 | 9664-81 CPF: 446.905.410-00
Finalidade: RESERVAÇÃO / ARMAZENAMENTO DE ÁGUA

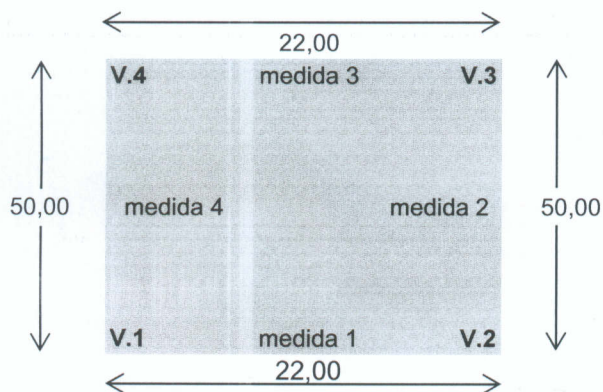
Coordenadas Geográficas: SIRGAS 2000 Grau ° min ' seg ''
Latitude (S): -28 45 42,00
Longitude (WO): -53 00 18,00

2. Dados do escritório municipal e do técnico responsável:

Escritório Municipal da Emater de: EM ALTO ALEGRE
Endereço do escritório: AV. JULIO DE CASTILHOS, nº 713, CENTRO
Profissional responsável pelo projeto: ENRIQUE LORO
Número de registro no CREA: RS 197110 Engenheiro Agrônomo
Data da elaboração do projeto: 12/08/2022 Telefone: 054 99660 8471

3. Dimensionamento do micro açude escavado:

3.1 Medidas na superfície do terreno:



3.2 Medidas de corte e aterro:

Vértice	Altura	
	Corte	Aterro
V.1	1,75	1,84
V.2	1,79	1,80
V.3	1,86	1,63
V.4	1,78	1,71

O aterro necessita compactação em camadas de 0,20m.

4. Cálculo das medidas lineares e áreas:

Medidas de fundo		Medidas na superfície do terreno:	
Entre V1 e V2:	14,92 m	Entre V1 e V2:	22,00 m
Entre V2 e V3:	42,70 m	Entre V2 e V3:	50,00 m
Entre V3 e V4:	14,72 m	Entre V3 e V4:	22,00 m
Entre V4 e V1:	42,94 m	Entre V4 e V1:	50,00 m
Área média de fundo:	634,59 m ²	Área média na superfície:	1.100,00 m ²
Medidas no nível do aterro:		Medidas da altura da lâmina d'água nos vértices:	
Entre V1 e V2:	29,28 m	Em V1:	3,09 3,09 m
Entre V2 e V3:	56,86 m	Em V2:	3,09 3,09 m
Entre V3 e V4:	28,68 m	Em V3:	2,99 2,99 m
Entre V4 e V1:	57,10 m	Em V4:	2,99 2,99 m
Área média nível aterro:	1.651,28 m ²	Altura média da lâmina:	3,04 m ²

5. Cálculos

Volume de terra escavado: 1556,80 m³ Revanche: 0,50 m
Volume útil de água: 3.219,29 m³ Área lâmina d'água: 1483,36 m²
Relação terra escavada x água acumulada: 1.: 2,07

celso

E

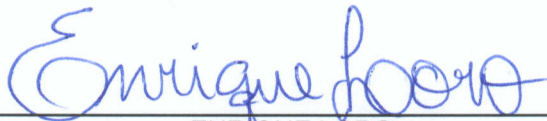
6. Quadro Resumo:

Área média de fundo:	634,59 m ²
Área média na superfície do solo:	1.100,00 m ²
Área média ao nível do aterro:	1.651,28 m ²
Área hidráulica:	1.483,36 m ²
Volume de água acumulada:	3.219,29 m ³
Volume total de terra escavado:	1.556,80 m ³

7. Orçamento:

Valor por m ³ de terra escavada:	R\$ 0,00
Valor do açude:	R\$ 0,00

8.

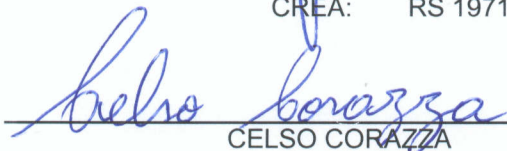


ENRIQUE LORO
Engenheiro Agrônomo
CREA: RS 197110

Enrique Loro
ERNS I - Agropecuária
ASCAR / EMATER - RS

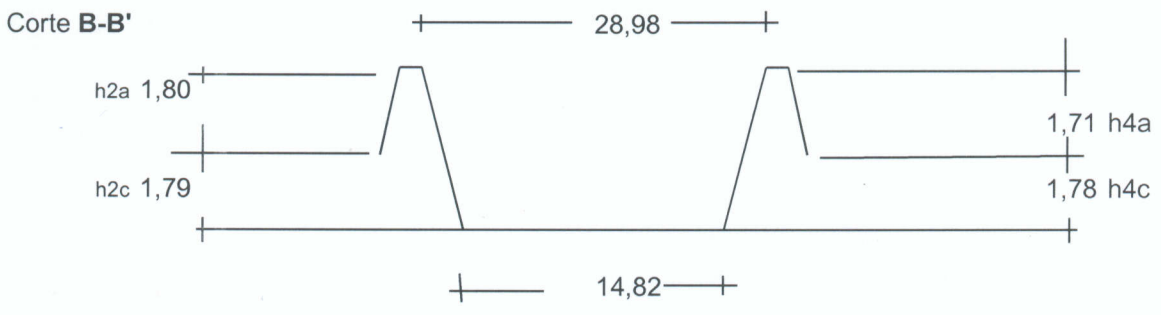
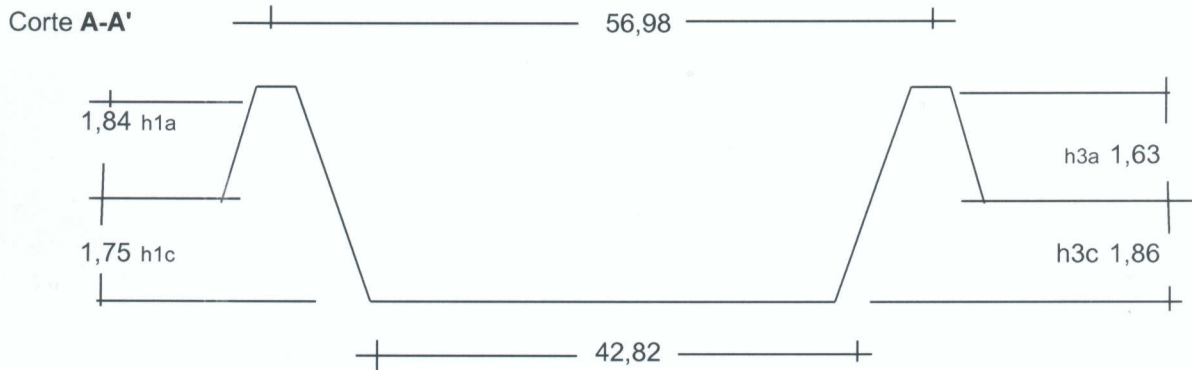
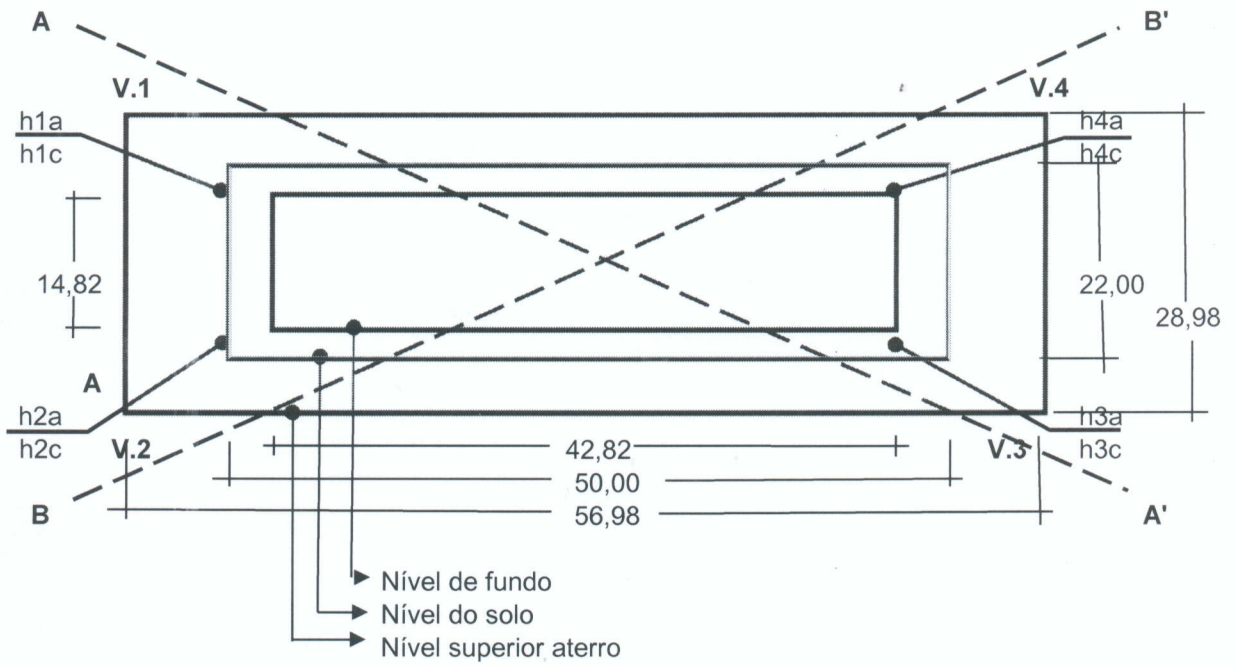
EMATER/RS - ASCAR
Av. Júlio de Castilhos, 713
99430-000 - ALTO ALEGRE/RS

Ciente:



CELSO CORAZZA
Produtor
CPF: 446.905.410-00

Planta Baixa, cortes A-A' e B-B'



Planta sem escala.
Medidas em metros.

Projeto do micro agude escavado	
Assinatura:	<i>celso corazza</i>
Proprietário:	CELSO CORAZZA
Assinatura:	<i>Enrique loro</i>
Técnico:	ENRIQUE LORO
CREA:	RS 197110
Data:	12/08/2022