

**PROJETO DE CONSTRUÇÃO DE MICRO AÇUDE ESCAVADO
MEMORIAL DESCRITIVO**

1. Localização e propriedade:

Proprietário: FÁBIO MISSIO
 Localidade: LINHA BONITA Município: ALTO ALEGRE
 Telefone: 054 99963 5569 CPF: 678.413.840-68
 Finalidade: RESERVAÇÃO / ARMAZENAMENTO DE ÁGUA

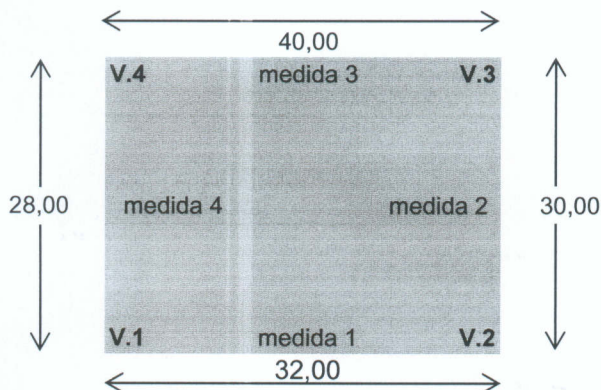
Coordenadas Geográficas: SIRGAS 2000 Grau ° min ' seg "
 Latitude (S): -28 50 42,50
 Longitude (WO): -52 59 52,70

2. Dados do escritório municipal e do técnico responsável:

Escritório Municipal da Emater de: EM ALTO ALEGRE
 Endereço do escritório: AV. JULIO DE CASTILHOS, nº 713, CENTRO
 Profissional responsável pelo projeto: ENRIQUE LORO
 Número de registro no CREA: RS 197110 Engenheiro Agrônomo
 Data da elaboração do projeto: 19/08/2022 Telefone: 054 99660 8471

3. Dimensionamento do micro açude escavado:

3.1 Medidas na superfície do terreno:



3.2 Medidas de corte e aterro:

Vértice	Altura	
	Corte	Aterro
V.1	1,00	2,20
V.2	1,04	2,16
V.3	2,22	0,86
V.4	2,20	0,88

O aterro necessita compactação em camadas de 0,20m.

4. Cálculo das medidas lineares e áreas:

Medidas de fundo		Medidas na superfície do terreno:	
Entre V1 e V2:	28,94 m	Entre V1 e V2:	32,00 m
Entre V2 e V3:	25,11 m	Entre V2 e V3:	30,00 m
Entre V3 e V4:	33,37 m	Entre V3 e V4:	40,00 m
Entre V4 e V1:	23,20 m	Entre V4 e V1:	28,00 m
Área média de fundo:	752,55 m ²	Área média na superfície:	1.044,00 m ²
Medidas no nível do aterro:		Medidas da altura da lâmina d'água nos vértices:	
Entre V1 e V2:	38,54 m	Em V1:	2,70 m
Entre V2 e V3:	34,53 m	Em V2:	2,70 m
Entre V3 e V4:	42,61 m	Em V3:	2,58 m
Entre V4 e V1:	32,62 m	Em V4:	2,58 m
Área média nível aterro:	1.362,31 m ²	Altura média da lâmina:	2,64 m ²

5. Cálculos

Volume de terra escavado: 1450,71 m³ Revanche: 0,50 m
 Volume útil de água: 2.647,76 m³ Área lâmina d'água: 1253,33 m²
 Relação terra escavada x água acumulada: 1.: 1,83

6. Quadro Resumo:

Área média de fundo:	752,55 m ²
Área média na superfície do solo:	1.044,00 m ²
Área média ao nível do aterro:	1.362,31 m ²
Área hidráulica:	1.253,33 m ²
Volume de água acumulada:	2.647,76 m ³
Volume total de terra escavado:	1.450,71 m ³

7. Orçamento:

Valor por m ³ de terra escavada:	R\$ 0,00
Valor do açude:	R\$ 0,00

8.

Enrique Loro

ENRIQUE LORO
Engenheiro Agrônomo
CREA: RS 197110

Enrique Loro
ERNS I - Agropecuária
ASCAR / EMATER - RS

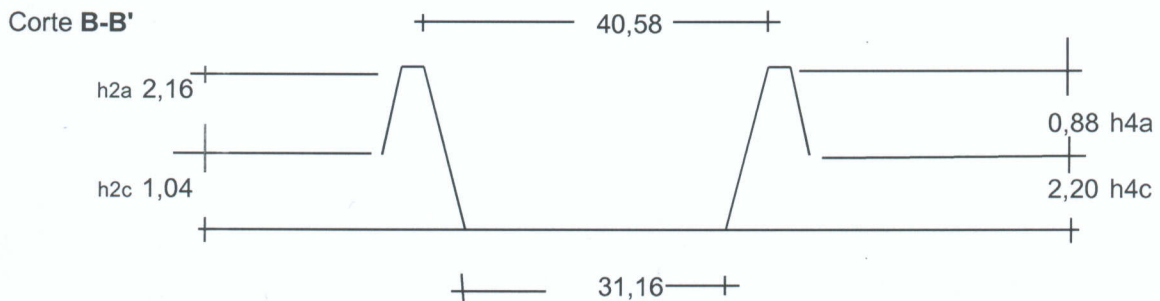
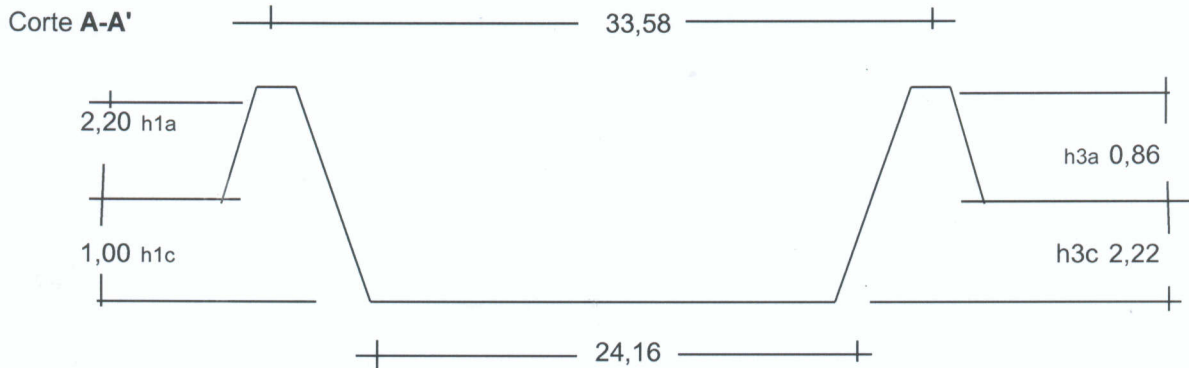
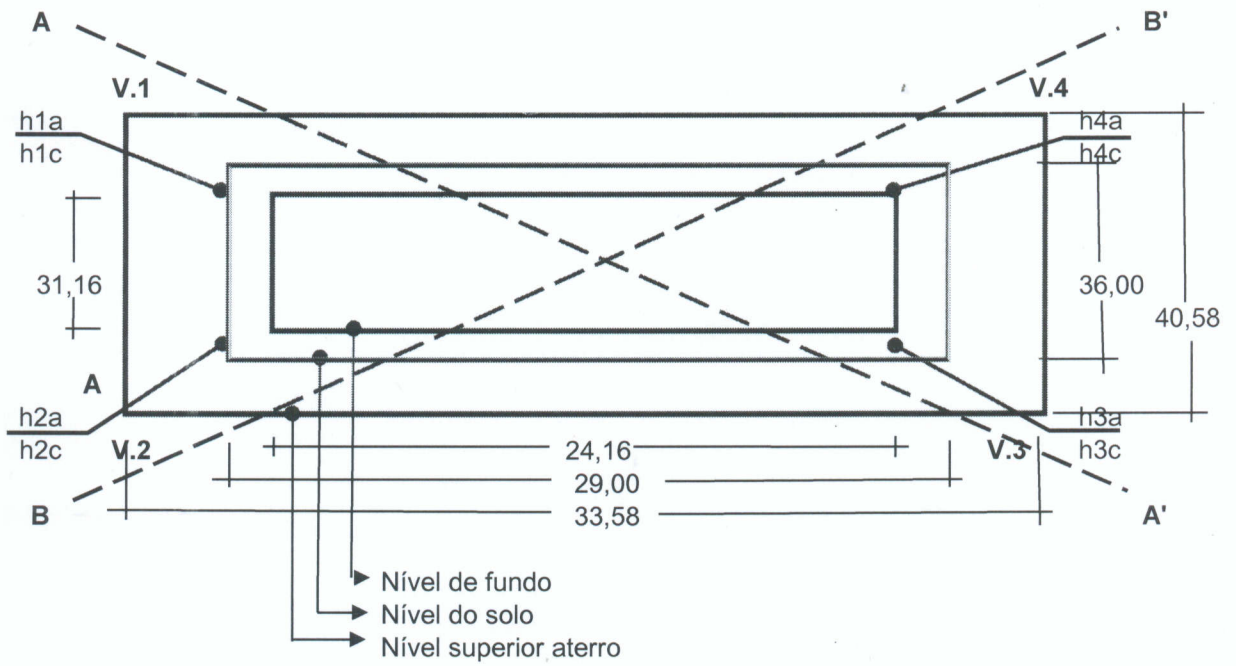
EMATER/RS - ASCAR
Av. Júlio de Castilhos, 713
99430-000 - ALTO ALEGRE/RS

Ciente:

Fábio Missio

FÁBIO MISSIO
Produtor
CPF: 678.413.840-68

Planta Baixa, cortes A-A' e B-B'



Planta sem escala.
Medidas em metros.

Projeto do micro açude escavado

Assinatura: *Fabio Missio*

Proprietário: FABIO MISSIO

Assinatura: *Enrique Loro*

Técnico: ENRIQUE LORO

CREA: RS 197110

Data: 19/08/2022