

PROJETO DE CONSTRUÇÃO DE MICRO AÇUDE ESCAVADO
MEMORIAL DESCRITIVO

1. Localização e propriedade:

Proprietário: GILBERTO PAULO ARNT
 Localidade: LINHA APARECIDA Município: ALTO ALEGRE
 Telefone: 054 99702-3785 CPF: 501.606.050-91
 Finalidade: RESERVAÇÃO / ARMAZENAMENTO DE ÁGUA

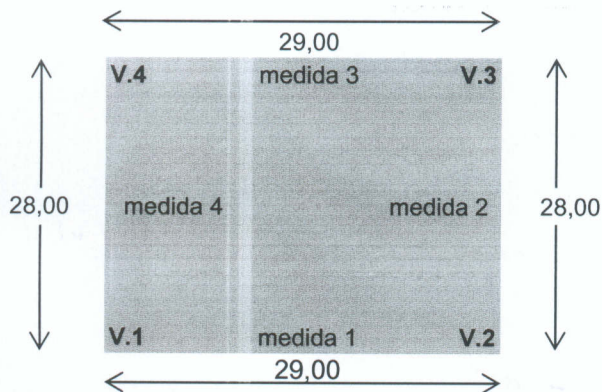
Coordenadas Geográficas: SIRGAS 2000 Grau ° min ' seg ''
 Latitude (S): -28 47 18,00
 Longitude (WO): -53 00 43,00

2. Dados do escritório municipal e do técnico responsável:

Escritório Municipal da Emater de: EM ALTO ALEGRE
 Endereço do escritório: AV. JULIO DE CASTILHOS, nº 713, CENTRO
 Profissional responsável pelo projeto: ENRIQUE LORO
 Número de registro no CREA: RS 197110 Engenheiro Agrônomo
 Data da elaboração do projeto: 12/08/2022 Telefone: 054 99660 8471

3. Dimensionamento do micro açude escavado:

3.1 Medidas na superfície do terreno:



3.2 Medidas de corte e aterro:

Vértice	Altura	
	Corte	Aterro
V.1	0,80	3,52
V.2	1,25	3,07
V.3	3,91	0,40
V.4	3,30	1,01

O aterro necessita compactação em camadas de 0,20m.

4. Cálculo das medidas lineares e áreas:

Medidas de fundo		Medidas na superfície do terreno:	
Entre V1 e V2:	25,93 m	Entre V1 e V2:	29,00 m
Entre V2 e V3:	20,26 m	Entre V2 e V3:	28,00 m
Entre V3 e V4:	18,19 m	Entre V3 e V4:	29,00 m
Entre V4 e V1:	21,85 m	Entre V4 e V1:	28,00 m
Área média de fundo:	464,37 m ²	Área média na superfície:	812,00 m ²
Medidas no nível do aterro:		Medidas da altura da lâmina d'água nos vértices:	
Entre V1 e V2:	38,89 m	Em V1:	3,82 3,82 m
Entre V2 e V3:	33,21 m	Em V2:	3,82 3,82 m
Entre V3 e V4:	31,12 m	Em V3:	3,81 3,81 m
Entre V4 e V1:	34,80 m	Em V4:	3,81 3,81 m
Área média nível aterro:	1.190,00 m ²	Altura média da lâmina:	3,82 m ²

5. Cálculos

Volume de terra escavado: 1477,40 m³ Revanche: 0,50 m
 Volume útil de água: 2.962,57 m³ Área lâmina d'água: 1088,75 m²
 Relação terra escavada x água acumulada: 1.: 2,01




6. Quadro Resumo:

Área média de fundo:	464,37 m ²
Área média na superfície do solo:	812,00 m ²
Área média ao nível do aterro:	1.190,00 m ²
Área hidráulica:	1.088,75 m ²
Volume de água acumulada:	2.962,57 m ³
Volume total de terra escavado:	1.477,40 m ³

7. Orçamento:

Valor por m ³ de terra escavada:	R\$ 0,00
Valor do açude:	R\$ 0,00

8.



ENRIQUE LORO
Engenheiro Agrônomo
CREA: RS 197110

Enrique Loro
ERNS I - Agropecuária
ASCAR / EMATER - RS

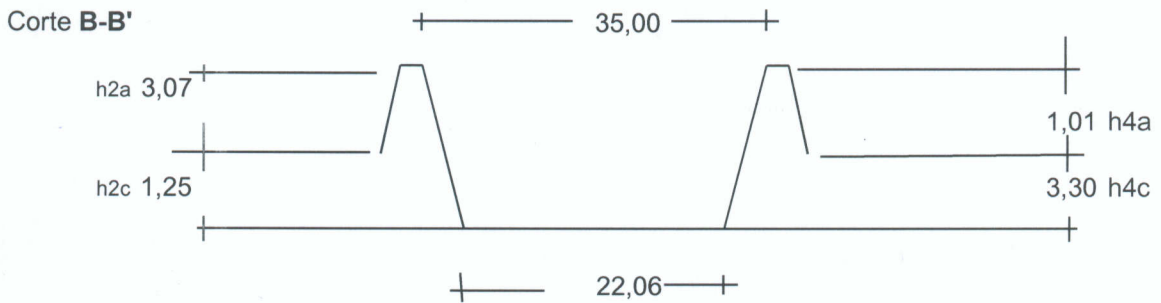
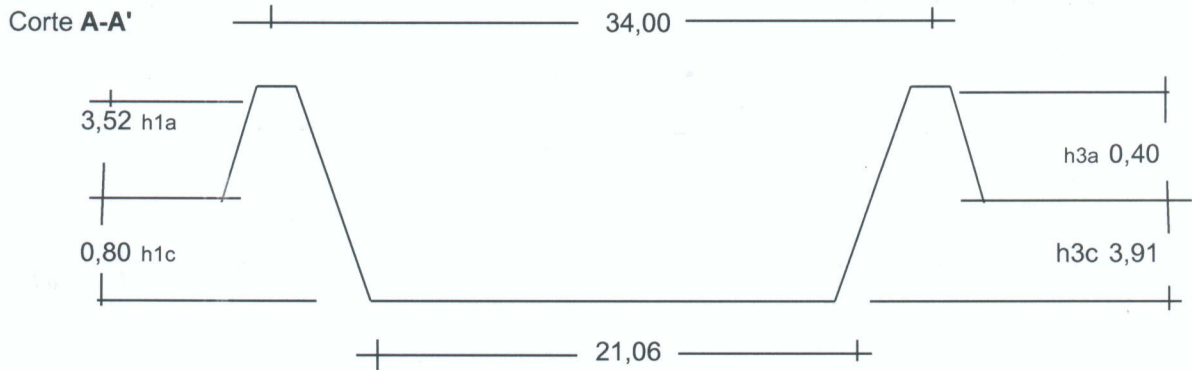
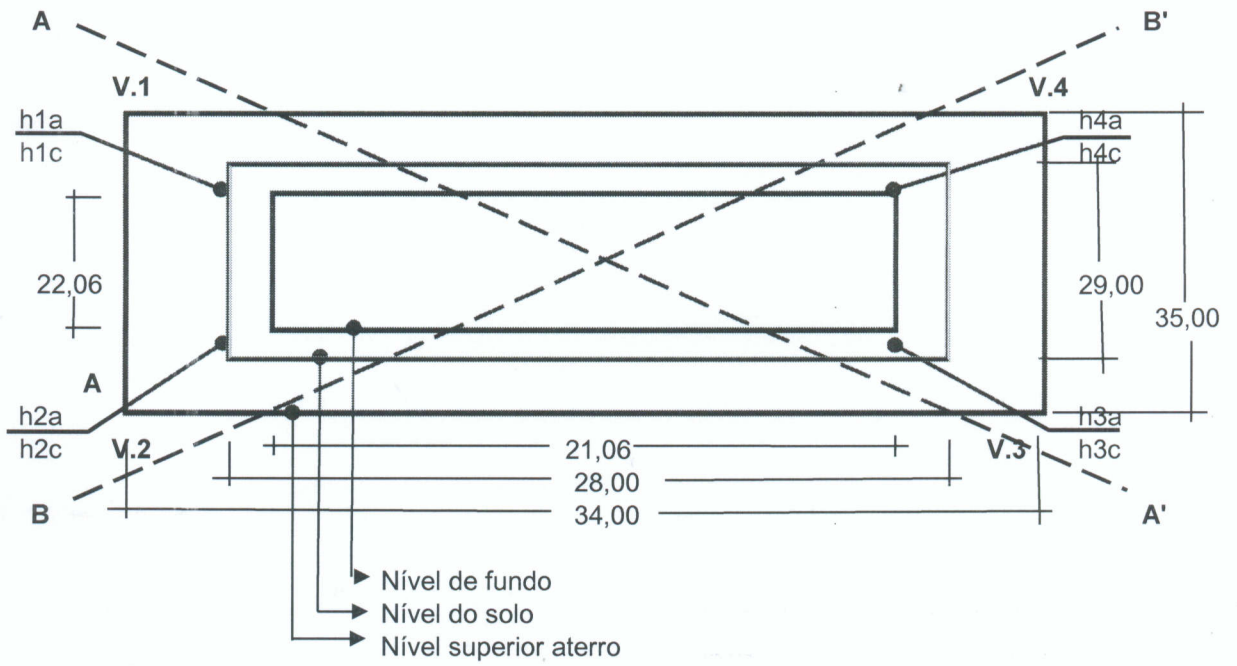
EMATER/RS - ASCAR
Av. Júlio de Castilhos, 713
99430-000 - ALTO ALEGRE/RS

Ciente:



GILBERTO PAULO ARNT
Produtor
CPF: 501.606.050-91

Planta Baixa, cortes A-A' e B-B'



Planta sem escala.
Medidas em metros.

Projeto do micro açude escavado	
Assinatura:	<i>Gilberto Paulo Arnt</i>
Proprietário:	GILBERTO PAULO ARNT
Assinatura:	<i>Enrique Loro</i>
Técnico:	ENRIQUE LORO
CREA:	RS 197110
Data:	12/08/2022