

**PROJETO DE CONSTRUÇÃO DE MICRO AÇUDE ESCAVADO
MEMORIAL DESCRITIVO**

1. Localização e propriedade:

Proprietário: GILMAR ANTONIO DOS SANTOS
 Localidade: SÃO JOSÉ Município: ALTO ALEGRE
 Telefone: 54 99685-1428 CPF: 551.952.450-53
 Finalidade: RESERVAÇÃO / ARMAZENAMENTO DE ÁGUA

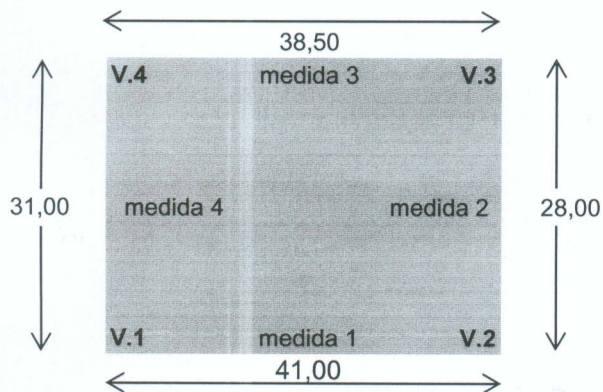
Coordenadas Geográficas: SIRGAS 2000 Grau ° min ' seg "
 Latitude (S): -28 46 6,00
 Longitude (WO): -52 57 45,00

2. Dados do escritório municipal e do técnico responsável:

Escritório Municipal da Emater de: EM ALTO ALEGRE
 Endereço do escritório: AV. JULIO DE CASTILHOS, nº 713, CENTRO
 Profissional responsável pelo projeto: ENRIQUE LORO
 Número de registro no CREA: RS 197110 Engenheiro Agrônomo
 Data da elaboração do projeto: 22/08/2022 Telefone: 054 99660 8471

3. Dimensionamento do micro açude escavado:

3.1 Medidas na superfície do terreno:



3.2 Medidas de corte e aterro:

Vértice	Altura	
	Corte	Aterro
V.1	0,90	2,30
V.2	1,48	1,72
V.3	1,99	1,01
V.4	2,00	1,00

O aterro necessita compactação em camadas de 0,20m.

4. Cálculo das medidas lineares e áreas:

Medidas de fundo	Medidas na superfície do terreno:
Entre V1 e V2: 36,24 m	Entre V1 e V2: 41,00 m
Entre V2 e V3: 21,06 m	Entre V2 e V3: 28,00 m
Entre V3 e V4: 30,52 m	Entre V3 e V4: 38,50 m
Entre V4 e V1: 25,20 m	Entre V4 e V1: 31,00 m
Área média de fundo: 772,08 m ²	Área média na superfície: 1.172,63 m ²
Medidas no nível do aterro:	Medidas da altura da lâmina d'água nos vértices:
Entre V1 e V2: 49,04 m	Em V1: 2,70 m
Entre V2 e V3: 33,46 m	Em V2: 2,70 m
Entre V3 e V4: 42,52 m	Em V3: 2,50 m
Entre V4 e V1: 37,60 m	Em V4: 2,50 m
Área média nível aterro: 1.626,56 m ²	Altura média da lâmina: 2,60 m

5. Cálculos

Volume de terra escavado: 1548,47 m³ Revanche: 0,50 m
 Volume útil de água: 2.912,03 m³ Área lâmina d'água: 1467,94 m²
 Relação terra escavada x água acumulada: 1.: 1,88

Gilmar Antonio dos Santos

30

6. Quadro Resumo:

Área média de fundo:	772,08 m ²
Área média na superfície do solo:	1.172,63 m ²
Área média ao nível do aterro:	1.626,56 m ²
Área hidráulica:	1.467,94 m ²
Volume de água acumulada:	2.912,03 m ³
Volume total de terra escavado:	1.548,47 m ³

7. Orçamento:

Valor por m ³ de terra escavada:	R\$ 0,00
Valor do açude:	R\$ 0,00

8.



ENRIQUE LORO
Engenheiro Agrônomo
CREA: RS 197110

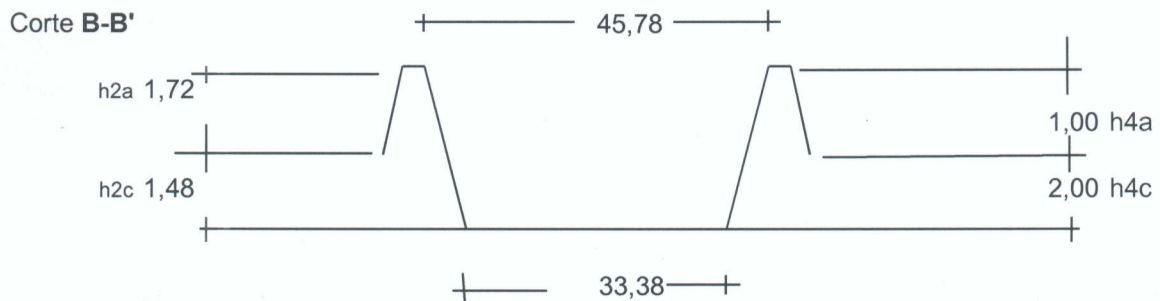
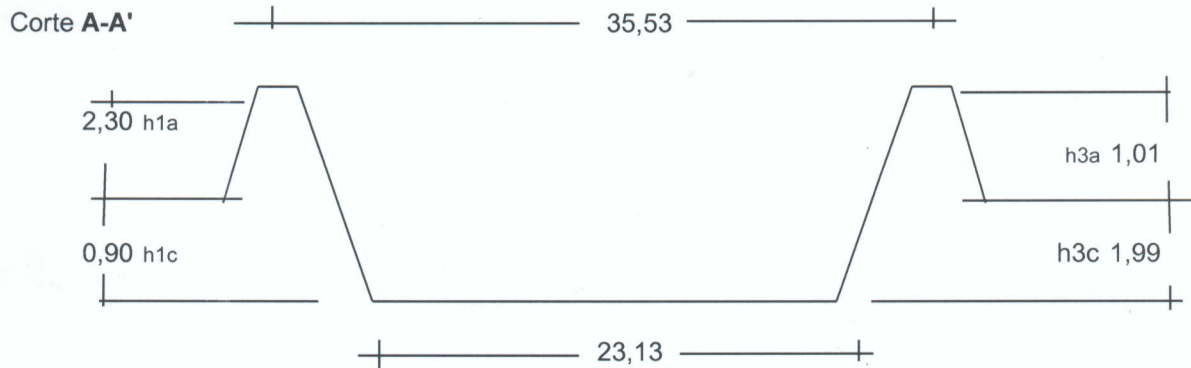
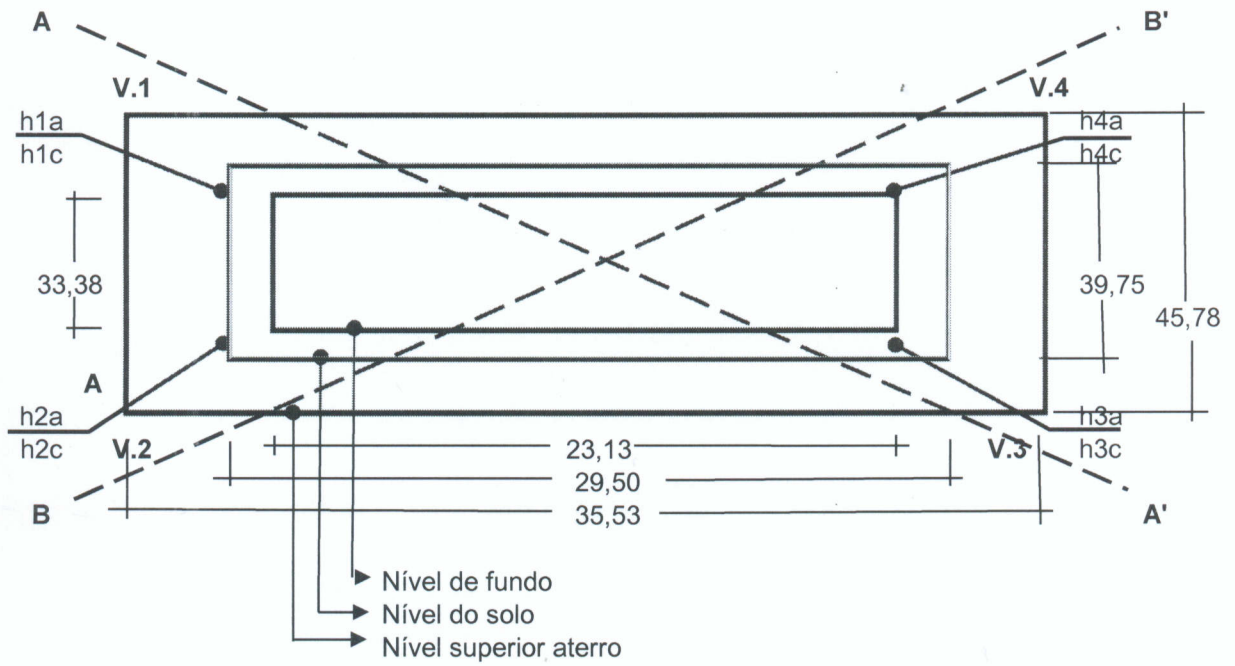
Enrique Loro
ERNS I - Agropecuária
ASCAR / EMATER - RS
EMATER/RS - ASCAR
Av. Júlio de Castilhos, 713
99430-000 - ALTO ALEGRE/RS

Ciente:




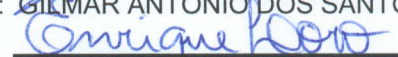
GILMAR ANTONIO DOS SANTOS
Produtor
CPF: 551.952.450-53

Planta Baixa, cortes A-A' e B-B'



Planta sem escala.
 Medidas em metros.

Projeto do micro açude escavado

Assinatura: 
 Proprietário: GILMAR ANTONIO DOS SANTOS
 Assinatura: 
 Técnico: ENRIQUE LORO
 CREA: RS 197110
 Data: 22/08/2022

EMATER/RS - ASCAR
 Av. Júlio de Castilhos, 713
 99430-000 - ALTO ALEGRE/RS

Enrique Loro
 ERNS I - Agropecuária
 ASCAR / EMATER - RS