

**PROJETO DE CONSTRUÇÃO DE MICRO AÇUDE ESCAVADO
MEMORIAL DESCRITIVO**

1. Localização e propriedade:

Proprietário: JURACI LUIZ DE MORÁS
Localidade: LINHA APARECIDA Município: ALTO ALEGRE
Telefone: 054 99960 1250 CPF: 538.415.570-15
Finalidade: RESERVAÇÃO / ARMAZENAMENTO DE ÁGUA

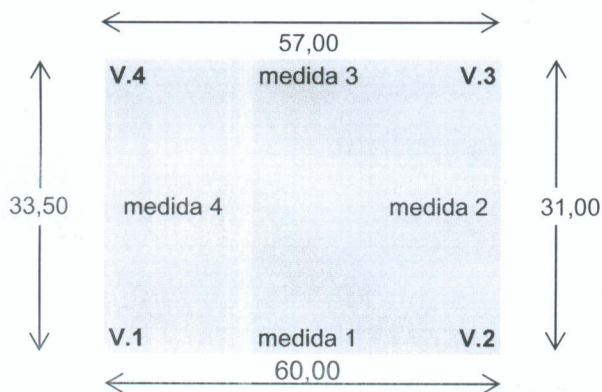
Coordenadas Geográficas: SIRGAS 2000 Grau ° min ' seg "
Latitude (S): -28 47 6,00
Longitude (WO): -53 02 19,00

2. Dados do escritório municipal e do técnico responsável:

Escritório Municipal da Emater de: EM ALTO ALEGRE
Endereço do escritório: AV. JULIO DE CASTILHOS, nº 713, CENTRO
Profissional responsável pelo projeto: ENRIQUE LORO
Número de registro no CREA: RS 197110 Engenheiro Agrônomo
Data da elaboração do projeto: 25/08/2022 Telefone: 054 99660 8471

3. Dimensionamento do micro açude escavado:

3.1 Medidas na superfície do terreno:



3.2 Medidas de corte e aterro:

Vértice	Altura	
	Corte	Aterro
V.1	0,82	1,36
V.2	0,51	1,67
V.3	1,03	1,06
V.4	1,24	0,85

O aterro necessita compactação em camadas de 0,20m.

4. Cálculo das medidas lineares e áreas:

Medidas de fundo	Medidas na superfície do terreno:
Entre V1 e V2: 57,34 m	Entre V1 e V2: 60,00 m
Entre V2 e V3: 27,92 m	Entre V2 e V3: 31,00 m
Entre V3 e V4: 52,46 m	Entre V3 e V4: 57,00 m
Entre V4 e V1: 29,38 m	Entre V4 e V1: 33,50 m
Área média de fundo: 1.572,89 m ²	Área média na superfície: 1.886,63 m ²
Medidas no nível do aterro:	Medidas da altura da lâmina d'água nos vértices:
Entre V1 e V2: 66,06 m	Em V1: 1,68 m
Entre V2 e V3: 36,46 m	Em V2: 1,68 m
Entre V3 e V4: 60,82 m	Em V3: 1,59 m
Entre V4 e V1: 37,92 m	Em V4: 1,59 m
Área média nível aterro: 2.359,33 m ²	Altura média da lâmina: 1,64 m ²

5. Cálculos

Volume de terra escavado: 1556,78 m³ Revanche: 0,50 m
Volume útil de água: 3.053,33 m³ Área lâmina d'água: 2162,07 m²
Relação terra escavada x água acumulada: 1.: 1,96

6. Quadro Resumo:

Área média de fundo:	1.572,89 m ²
Área média na superfície do solo:	1.886,63 m ²
Área média ao nível do aterro:	2.359,33 m ²
Área hidráulica:	2.162,07 m ²
Volume de água acumulada:	3.053,33 m ³
Volume total de terra escavado:	1.556,78 m ³

7. Orçamento:

Valor por m ³ de terra escavada:	R\$ 0,00
Valor do açude:	R\$ 0,00

8.

Enrique Loro

ENRIQUE LORO
Engenheiro Agrônomo
CREA: RS 197110

Enrique Loro
ERNS I - Agropecuária
ASCAR / EMATER - RS

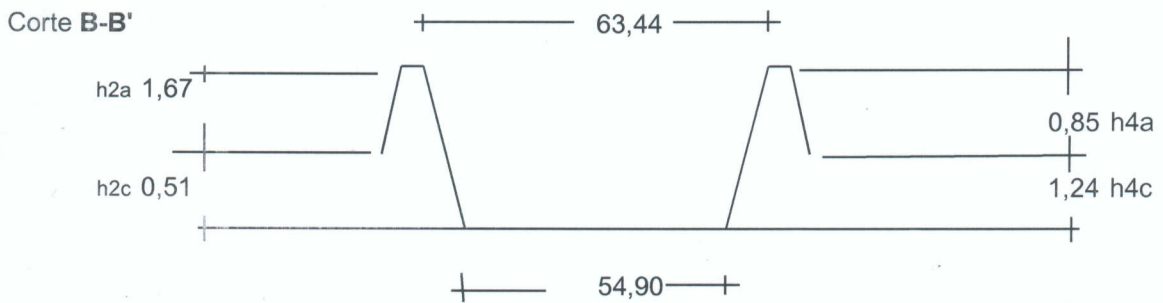
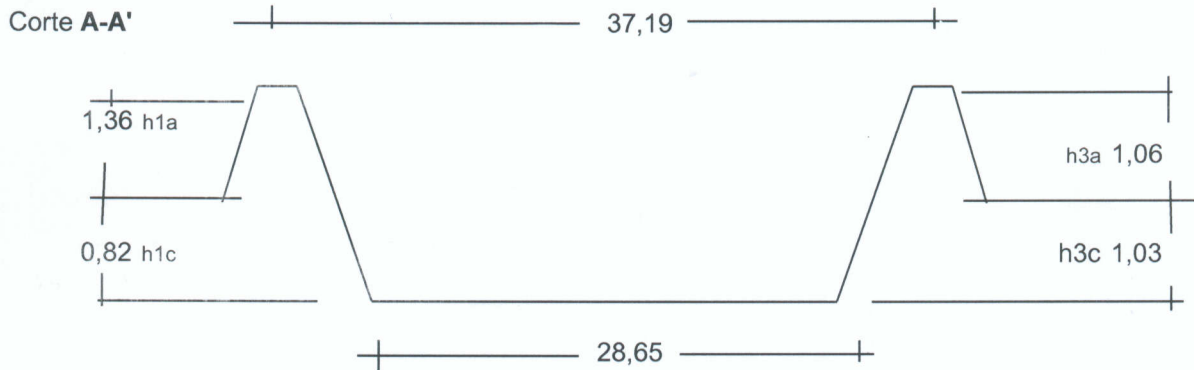
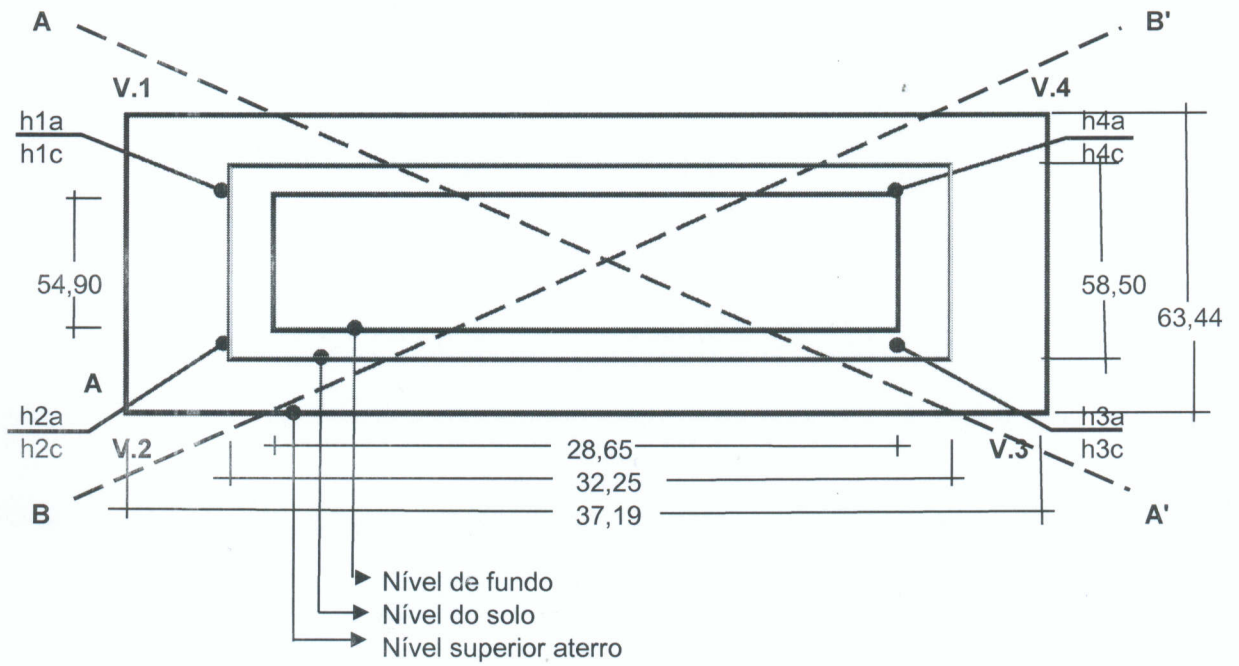
EMATER/RS - ASCAR
Av. Júlio de Castilhos, 713
99430-000 - ALTO ALEGRE/RS

Ciente:

Juraci L De Morás

JURACI LUIZ DE MORÁS
Produtor
CPF: 538.415.570-15

Planta Baixa, cortes A-A' e B-B'



Planta sem escala.
Medidas em metros.

Projeto do micro açude escavado	
Assinatura:	<i>Juraci L De Morás</i>
Proprietário:	JURACI LUIZ DE MORAS
Assinatura:	<i>Enrique Loro</i>
Técnico:	ENRIQUE LORO
CREA:	RS 19710
Data:	25/08/2022

Enrique Loro
 ERNS | Agropecuária
 EMATER/RS - ASCAR
 Av. Júlio de Castilhos, 713
 ASCAR / EMATER - RS 99430-000 - ALTO ALEGRE/RS