

**PROJETO DE CONSTRUÇÃO DE MICRO AÇUDE ESCAVADO
MEMORIAL DESCRITIVO**

1. Localização e propriedade:

Proprietário: NELSON DRESSLER
Localidade: TREZE DE MAIO Município: ALTO ALEGRE
Telefone: 054 99698-2403 CPF: 923.400.750-68
Finalidade: RESERVAÇÃO / ARMAZENAMENTO DE ÁGUA

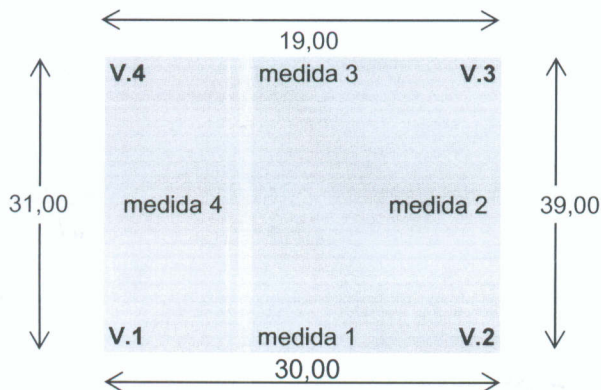
Coordenadas Geográficas: SIRGAS 2000 Grau ° min ' seg ''
Latitude (S): -28 49 10,00
Longitude (WO): -53 01 51,00

2. Dados do escritório municipal e do técnico responsável:

Escritório Municipal da Emater de: EM ALTO ALEGRE
Endereço do escritório: AV. JULIO DE CASTILHOS, nº 713, CENTRO
Profissional responsável pelo projeto: ENRIQUE LORO
Número de registro no CREA: RS 197110 Engenheiro Agrônomo
Data da elaboração do projeto: 15/08/2022 Telefone: 054 99660 8471

3. Dimensionamento do micro açude escavado:

3.1 Medidas na superfície do terreno:



3.2 Medidas de corte e aterro:

Vértice	Altura	
	Corte	Aterro
V.1	1,70	2,39
V.2	0,87	3,22
V.3	2,13	1,85
V.4	3,70	0,28

O aterro necessita compactação em camadas de 0,20m.

4. Cálculo das medidas lineares e áreas:

Medidas de fundo		Medidas na superfície do terreno:	
Entre V1 e V2:	26,15 m	Entre V1 e V2:	30,00 m
Entre V2 e V3:	34,50 m	Entre V2 e V3:	39,00 m
Entre V3 e V4:	10,26 m	Entre V3 e V4:	19,00 m
Entre V4 e V1:	22,90 m	Entre V4 e V1:	31,00 m
Área média de fundo:	522,34 m ²	Área média na superfície:	857,50 m ²
Medidas no nível do aterro:		Medidas da altura da lâmina d'água nos vértices:	
Entre V1 e V2:	38,42 m	Em V1:	3,59 3,59 m
Entre V2 e V3:	46,61 m	Em V2:	3,59 3,59 m
Entre V3 e V4:	22,20 m	Em V3:	3,48 3,48 m
Entre V4 e V1:	35,01 m	Em V4:	3,48 3,48 m
Área média nível aterro:	1.236,60 m ²	Altura média da lâmina:	3,54 m ²

5. Cálculos

Volume de terra escavado: 1448,83 m³ Revanche: 0,50 m
Volume útil de água: 2.924,37 m³ Área lâmina d'água: 1132,18 m²
Relação terra escavada x água acumulada: 1.: 2,02

6. **Quadro Resumo:**

Área média de fundo:	522,34 m ²
Área média na superfície do solo:	857,50 m ²
Área média ao nível do aterro:	1.236,60 m ²
Área hidráulica:	1.132,18 m ²
Volume de água acumulada:	2.924,37 m ³
Volume total de terra escavado:	1.448,83 m ³

7. **Orçamento:**

Valor por m ³ de terra escavada:	R\$ 0,00
Valor do açude:	R\$ 0,00

8.



ENRIQUE LORO
Engenheiro Agrônomo
CREA: RS 197110

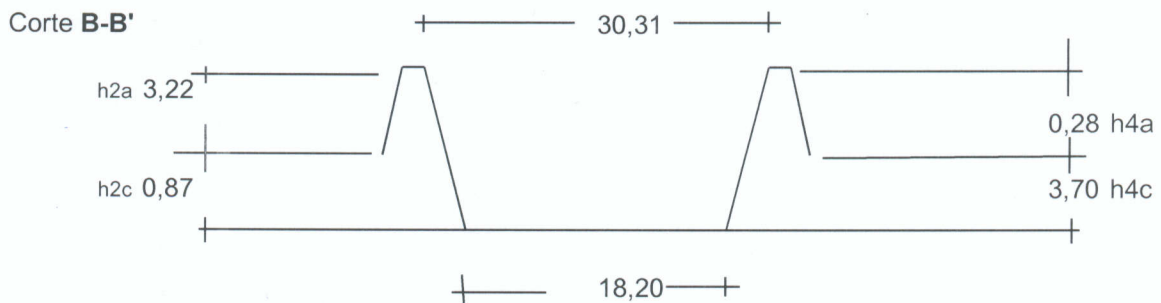
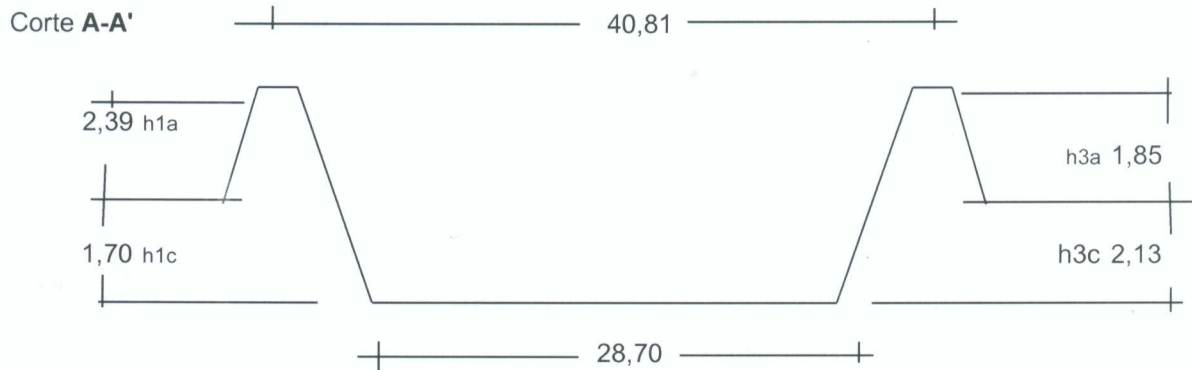
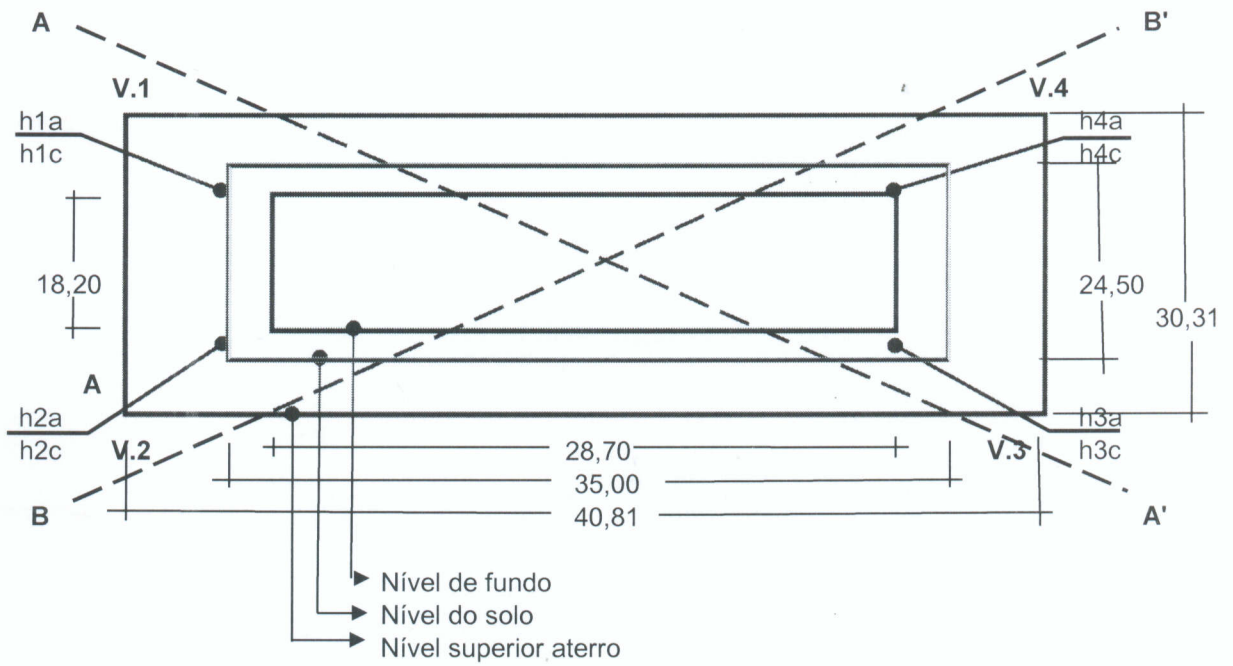
Enrique Loro
ERNS I - Agropecuária
ASCAR / EMATER - RS
EMATER/RS - ASCAR
Av. Júlio de Castilhos, 713
99430-000 - ALTO ALEGRE/RS

Ciente:



NELSON DRESSLER
Produtor
CPF: 923.400.750-68

Planta Baixa, cortes A-A' e B-B'



Planta sem escala.
Medidas em metros.

Projeto do micro açude escavado	
Assinatura:	<i>Nelson Dressler</i>
Proprietário:	NELSON DRESSLER
Assinatura:	<i>Enrique Loro</i>
Técnico:	ENRIQUE LORO
CREA:	RS 197110
Data:	15/08/2022

Enrique Loro
 ERNS I - Agropecuária
 ASCAR / EMATER - RS

EMATER/RS - ASCAR
 Av. Júlio de Castilhos, 713
 99430-000 - ALTO ALEGRE/RS