

**PROJETO DE CONSTRUÇÃO DE MICRO AÇUDE ESCAVADO
MEMORIAL DESCRITIVO**

1. Localização e propriedade:

Proprietário: SERGIO ANTONIO VIZZOTTO
 Localidade: SÃO JOSÉ Município: ALTO ALEGRE
 Telefone: 054 99645 4292 CPF: 685.421.510-20
 Finalidade: RESERVAÇÃO / ARMAZENAMENTO DE ÁGUA

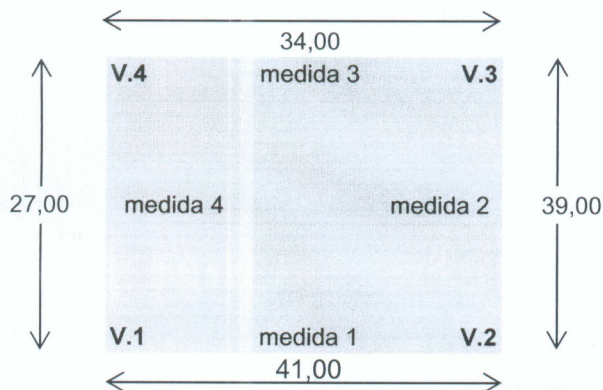
Coordenadas Geográficas: SIRGAS 2000 Grau ° min ' seg ''
 Latitude (S): -28 45 8,50
 Longitude (WO): -52 56 7,50

2. Dados do escritório municipal e do técnico responsável:

Escritório Municipal da Emater de: EM ALTO ALEGRE
 Endereço do escritório: AV. JULIO DE CASTILHOS, nº 713, CENTRO
 Profissional responsável pelo projeto: ENRIQUE LORO
 Número de registro no CREA: RS 197110 Engenheiro Agrônomo
 Data da elaboração do projeto: 12/08/2022 Telefone: 054 99660 8471

3. Dimensionamento do micro açude escavado:

3.1 Medidas na superfície do terreno:



3.2 Medidas de corte e aterro:

Vértice	Altura	
	Corte	Aterro
V.1	1,20	2,05
V.2	0,50	2,75
V.3	1,60	1,58
V.4	2,32	0,86

O aterro necessita compactação em camadas de 0,20m.

4. Cálculo das medidas lineares e áreas:

Medidas de fundo		Medidas na superfície do terreno:	
Entre V1 e V2:	38,45 m	Entre V1 e V2:	41,00 m
Entre V2 e V3:	35,85 m	Entre V2 e V3:	39,00 m
Entre V3 e V4:	28,12 m	Entre V3 e V4:	34,00 m
Entre V4 e V1:	21,72 m	Entre V4 e V1:	27,00 m
Área média de fundo:	958,11 m ²	Área média na superfície:	1.237,50 m ²
Medidas no nível do aterro:		Medidas da altura da lâmina d'água nos vértices:	
Entre V1 e V2:	48,20 m	Em V1:	2,75 2,75 m
Entre V2 e V3:	45,50 m	Em V2:	2,75 2,75 m
Entre V3 e V4:	37,66 m	Em V3:	2,68 2,68 m
Entre V4 e V1:	31,37 m	Em V4:	2,68 2,68 m
Área média nível aterro:	1.649,80 m ²	Altura média da lâmina:	2,72 m ²

5. Cálculos

Volume de terra escavado: 1542,42 m³ Revanche: 0,50 m
 Volume útil de água: 3.377,62 m³ Área lâmina d'água: 1530,01 m²
 Relação terra escavada x água acumulada: 1.: 2,19

Sergio Vizzotto

6

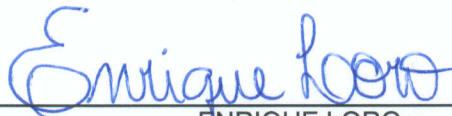
6. **Quadro Resumo:**

Área média de fundo:	958,11 m ²
Área média na superfície do solo:	1.237,50 m ²
Área média ao nível do aterro:	1.649,80 m ²
Área hidráulica:	1.530,01 m ²
Volume de água acumulada:	3.377,62 m ³
Volume total de terra escavado:	1.542,42 m ³

7. **Orçamento:**

Valor por m ³ de terra escavada:	R\$ 0,00
Valor do açude:	R\$ 0,00

8.



ENRIQUE LORO
Engenheiro Agrônomo
CREA: RS 197110

Enrique Loro
ERNS I - Agropecuária
ASCAR / EMATER - RS

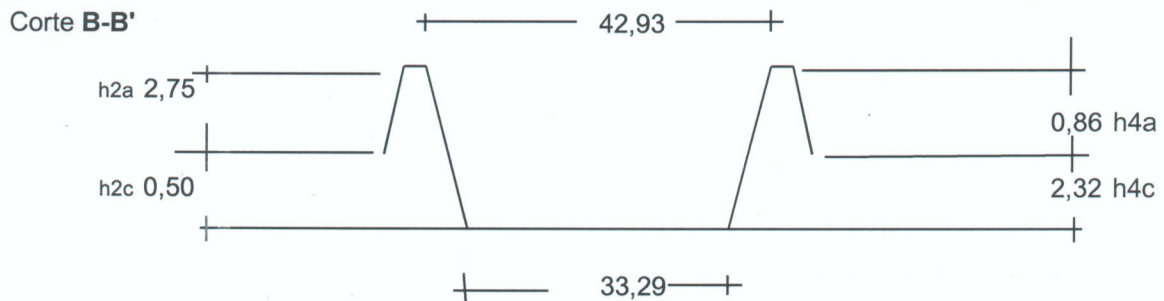
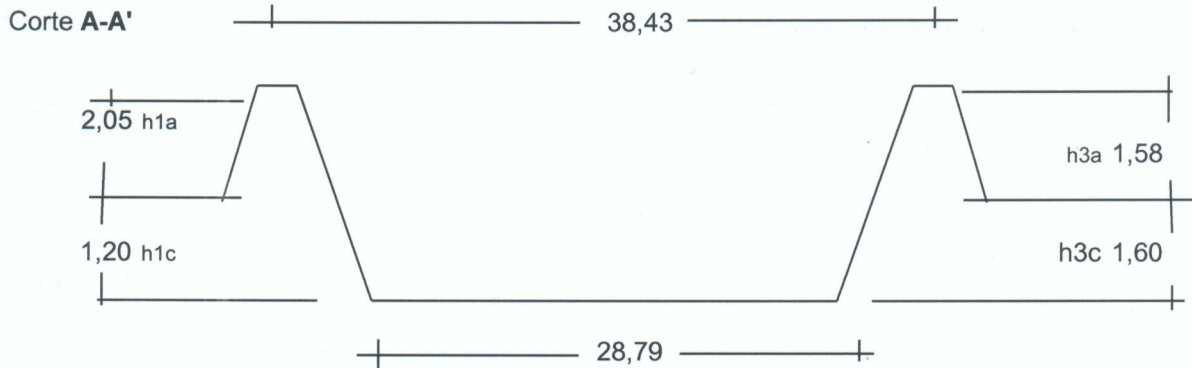
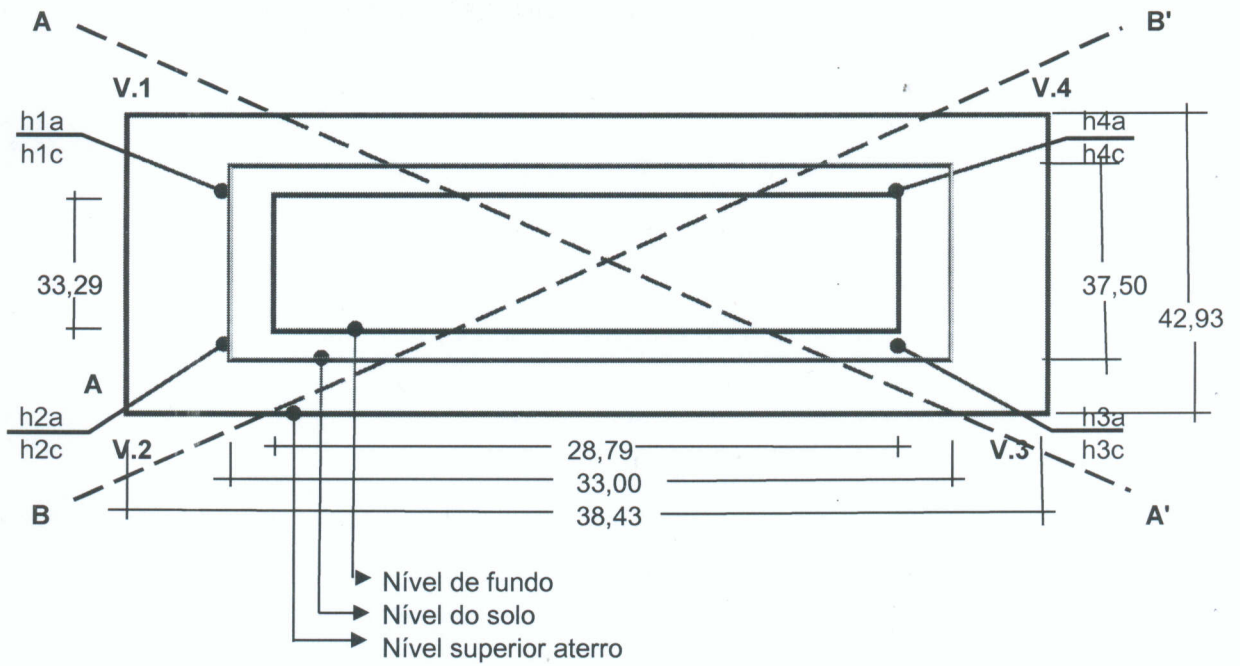
EMATER/RS - ASCAR
Av. Júlio de Castilhos, 713
99430-000 - ALTO ALEGRE/RS

Ciente:



SERGIO ANTONIO VIZZOTTO
Produtor
CPF: 685.421.510-20

Planta Baixa, cortes A-A' e B-B'



Planta sem escala.
 Medidas em metros.

Projeto do micro açude escavado	
Assinatura:	<i>Sergio A. Vizzotto</i>
Proprietário:	SERGIO ANTONIO VIZZOTTO
Assinatura:	<i>Enrique Loro</i>
Técnico:	ENRIQUE LORO
CREA:	RS 197110
Data:	12/08/2022

6

Enrique Loro
 ERNS I - Agropecuária
 ASCAR / EMATER - RS

EMATER/RS - ASCAR
 Av. Júlio de Castilhos, 713
 99430-000 - ALTO ALEGRE/RS