

À

PREFEITURA MUNICIPAL DE BARRA DO RIO AZUL – RS.

PROCESSO ADMINISTRATIVO Nº 84/2024

PREGÃO ELETRÔNICO Nº 05/2024

PARANÁ EQUIPAMENTO S.A. pessoa jurídica de direito privado, devidamente inscrita no CNPJ/MS sob nº 76.527.951/0001-85, com sede à Marginal Rodovia BR 116, nº 11.807, Km 100, bairro Hauer, Município de Curitiba, Estado do Paraná, neste ato representada por seu procurador, legalmente constituído abaixo identificado, comparece à presença de V. Senhoria para apresentar

RECURSO

Do ato da Comissão de Licitação que declarou vencedora do certame público a empresa LEÃO ENERGIA INDUSTRIA DE GERADORES LTDA; interposto com fulcro no [art. 165 da Lei nº 14.133, de 2021](#) e no item 12 do edital, pelas razões de fato e de direito doravante aduzidas.

I. SUMA DA QUAESTIO

Cuida-se de Recurso interposto do ato que sagrou vencedora a licitante LEÃO ENERGIA INDUSTRIA DE GERADORES LTDA. Contudo, por desatendimento à requisitos técnicos imposto pelo Edital, a Licitante LEÃO ENERGIA INDUSTRIA DE GERADORES LTDA.; merece ter sua proposta desclassificada.

A ora Recorrente manifestou-se, oportunamente, sobre sua intenção de interpor recurso e apresenta suas razões recursais, tempestivamente.

II – RAZÕES DO RECURSO.

II.A - DESCLASSIFICAÇÃO DA LICITANTE LEÃO ENERGIA INDUSTRIA DE GERADORES LTDA.– DESATENDIMENTO A REQUISITOS TÉCNICOS DO EDITAL.

Conforme narra, do anteriormente, pugna-se pela nulidade do ato que classificou e declarou vencedora a Licitante LEÃO ENERGIA INDUSTRIA DE GERADORES LTDA; em virtude de desatendimento aos requisitos e condições previstas no Edital.

Na sessão de julgamento das propostas de preços ocorrida no dia 08 de agosto de 2024, a comissão licitante ao apreciar a proposta apresentada pela licitante RECORRIDA, aceitou o equipamento cotado sem que o mesmo atendesse às especificações técnicas solicitadas, vejamos:

Dispunha o edital que o equipamento cotado deveria atender no mínimo a seguinte descrição:

Equipamento Gerador de Energia:

Grupo Gerador Estacionário à Diesel na potência mínima de 125 / 140 kVAs (regime de operação contínuo / Stand-By).

Possuir disjuntor tripolar de proteção mecânico, proteção contra curto circuito, corrente máxima e inversão de fases; painel digital e quadro de transferência automática; sistema de partida elétrica a 12 Vcc e com regulador automático de tensão (AVR);

alternador com fator de potência 0,8, Trifásico, na tensão 220/127 V, 60 Hz, 4 polos, tipo BRUSHLESS, reconectável em 220/380 ou 440 v e com acesso ao neutro;

motor a diesel a 1.800 RPM, refrigerado a água (Radiador), no mínimo 5 cilindros em linha, governador mecânico de velocidade; tanque acoplado na base com autonomia mínima de até 8 horas, em funcionamento contínuo;

isolamento acústico com pressão acústica a 7 metros entre 70 a 75 dB(A).

Deve acompanhar: sistema de pré-aquecimento e bandeja de contenção de líquidos na base."

"Além da descrição básica, mínima, deve conter características e/ou informações referentes a(o):

- Possuir conjunto de baterias estacionárias;

- Possuir sistema de refrigeração com: Bomba de circulação de água; ventilador tipo industrial; Radiador; Termômetro; Sistema de escape de gases com: Filtro de ar seco; Coletor de escape; Coletor de admissão;

silencioso; turbo compressor acionado pelos gases de escape;

- Possuir painel de instrumentos com: Chave de partida e parada;

Manômetro de pressão de óleo lubrificante; Termômetro para controle de cargas de bateria; Totalizador de horas de funcionamento; Dispositivo de segurança para parada automática;

- Possuir gerador síncrono;

- Possuir tanque para armazenamento do combustível, incorporado na base.

- Possuir silenciador acústico.

- O Sistema Moto-Gerador deverá ter no mínimo 10% a mais da demanda nominal, como garantia de um bom desempenho. As tensões de entrada e de saída deverão ser compatíveis com as tensões fornecidas pela concessionária, bem como com as tensões a serem utilizadas pelo usuário.

A Licitante LEÃO ENERGIA INDUSTRIA DE GERADORES LTDA; cotou o equipamento marca LEÃO modelo LGL148, ocorre que no catálogo apresentado não comprovou **isolamento acústico com pressão acústica a 7 metros entre 70 a 75 dB(A)**. Bem como, possuir **sistema de pré-aquecimento e bandeja de contenção de líquidos na base**.

Solicitava também o edital assistência técnica para o equipamento nos itens 2.1.6 d 2.1.7, nos seguintes termos:

2.1.6. A empresa deverá prestar assistência técnica para o equipamento ofertado,

no período da garantia exigida (12 meses) ou 2.000 (duas mil) horas. Se outra for a empresa que prestar a assistência técnica, também deverá declarar, que será solidária com a proposta do licitante.

“2.1.7. A licitante deverá possuir assistência técnica especializada num raio máximo

de 100 km da sede do Município de Barra do Rio Azul – RS.”

Ocorre que a RECORRIDA apresentou declaração de assistência técnica informando a existência de Filial na cidade de Chapecó-SC. Mas, nos documentos apresentados, especificamente no Contrato Social ou Certidão Simplificada apresentados, não comprovou a existência desta Filial ou outra distante no raio de 100 Km do Município de Barra do Rio Azul. Bem como, não apresentou a declaração de solidariedade com a proposta da RECORRIDA firmada pela empresa que prestará assistência técnica.

Além destas irregularidades cumpre ressaltar também o fato da declaração de que a RECORRIDA personaliza seus geradores de acordo com a necessidade dos seus Clientes.

“Declara que realiza a personalização de seus Geradores, de acordo com a necessidade técnica e operacional de nossos clientes.”

Apresentou datasheet copiando partes do texto do datasheet do equipamento da CATERPILLAR, marca cotada na proposta da RECORRENTE, no qual indica consulta ao concessionário CAT, para dirimir capacidades ambientais e de altitude.

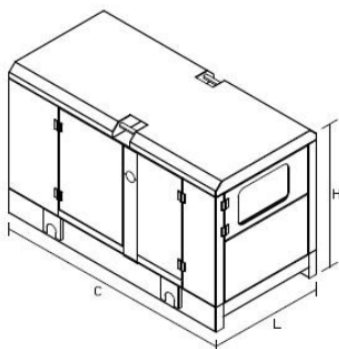
1 - Para capacidades ambientais e de altitude consulte o seu **concessionário Cat**. A (o sistema de) restrição do fluxo de ar é adicionada(o) à restrição existente de fábrica.

2 - O aumento da temperatura do gerador se baseia em um ambiente de 27°C de acordo com NEMA MG1-32.

Cumpre salientar, uma que a RECORRENTE é o concessionário CAT para a Região Sul do Brasil, sendo que não é e nunca foi, responsável por qualquer informação acerca dos equipamentos fabricados pela RECORRIDA, haja vista não haver qualquer ligação entre as mesmas. Outra que a RECORRIDA não tem como cumprir as normas ISO citadas em seu datasheet, pois os certificados ISO são emitidos para empresas que tem equipamentos padrões em linha de produção.

Configuração: **AUTOMÁTICO** gerador
Opção de Transferência: Chave Reversora
Proteção: Disjuntor Termomagnético (Tripolar Fixo)
Emergência: Botãoeira (Soco com Trava)
Carregador de Bateria: Tensão de Operação: 12V
 Corrente de Saída: 5A

ESPECIFICAÇÕES DA MONTAGEM



A imagem apresentada pode não refletir a configuração real.

DESCRIÇÃO:	Carenado 85db
Comprimento (C):	3300 mm
Largura (L):	1100 mm
Altura (H):	1650 mm
Massa:	1.900,00kg

#Peso inclui gerador padrão, caixa e base integral do tanquel.

Nota: A configuração geral não deve ser utilizada para a instalação. Consulte os desenhos dimensionais gerais para obter detalhes.

CÓDIGOS E NORMAS APLICÁVEIS:

NBR ISO 9001, NR10, NBR 5410, NBR 8528, NTC 903107

Nota: Os códigos podem não estar disponíveis em todas as configurações do modelo. Consulte a equipe técnica da LEÃO energia para saber qual a disponibilidade.

CLASSIFICAÇÕES NOMINAIS:

As classificações são baseadas nas condições padrão da norma SAE J1349. Essas classificações também se aplicam às condições padrão ISO 3046.

DEFINIÇÕES E CONDIÇÕES

1 - Para capacidades ambientais e de altitude consulte o seu concessionário Cat. A (o sistema de) restrição do fluxo de ar é adicionada(o) à restrição existente de fábrica.

2 - O aumento da temperatura do gerador se baseia em um ambiente de 27°C de acordo com NEMA MG1-32.

Materiais e especificações estão sujeitos a alterações sem aviso prévio. O Sistema Internacional de Unidades (SI) é usado nesta publicação.

LEÃO ENERGIA INDÚSTRIA DE GERADORES LTDA (CNPJ: 10.837.578/0001-50)
 INDÚSTRIA | Rodovia Carlos João Strass, 655 - Parque Industrial Alicante, Londrina/PR - CEP 86.087-350
 ESCRITÓRIO | Avenida Brasília, 4399 - Iardim Progreso, Londrina/PR - CEP 86.079-000

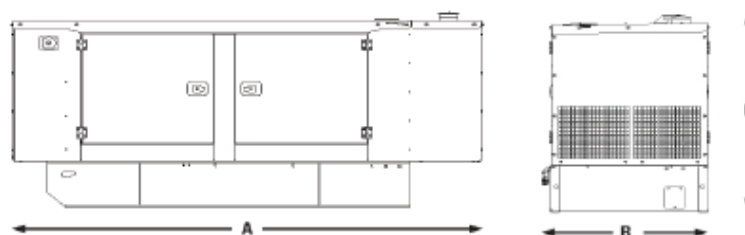


Cat® DE150 GC
Grupos Geradores A Diesel



Alternador ²	50 Hz				60 Hz			
	Tensões, V	380	415	400	480	440	220	380
Capacidade de arranque do motor com uma queda de tensão de 30%, skVA	378	453	419	504	425	425	318	377
Corrente, amperes	227,8	208,7	216,5	188,5	216,5	433	250,7	396,9
Aumento da temperatura, °C, (°F)	130/40	130/40	130/40	130/40	130/40	130/40	163/27	150/40
Tamanho do chassis	A2625L4							
Excitação	S.E							

PESOS E DIMENSÕES



Nota: A configuração geral não deve ser utilizada para a instalação. Consulte os desenhos dimensionais gerais para obter detalhes.

Dim. « A » mm (In)	Dim. « B » mm (In)	Dim. « C » mm (In)	Peso Seco ¹
3325 (130,9)	1134 (44,6)	1666 (65,6)	1834

*Peso inclui gerador padrão, caixa e base integral do tanque

CÓDIGOS E NORMAS APLICÁVEIS:

AS1359, NFPA37, NFPA70, NFPA99, NFPA110, IEC 60034-1, ISO 3046, ISO 8528, 2006/95/CE, 2006/42/CE, 2004/108/CE.

Nota: Os códigos podem não estar disponíveis em todas as configurações do modelo. Consulte o seu representante local do concessionário Cat para saber qual a disponibilidade.

Em emergência: Produção elétrica disponível com carga variável para a duração da interrupção da fonte de alimentação normal. A produção de potência média é de 70% da potência de emergência. O funcionamento típico é de 200 horas por ano, com uma utilização máxima prevista de 500 horas por ano.

CLASSIFICAÇÕES NOMINAIS: As classificações são baseadas nas condições padrão da norma SAE J1349. Essas classificações também se aplicam às condições padrão ISO 3046.

DEFINIÇÕES E CONDIÇÕES

¹ Para capacidades ambientais e de altitude consulte o seu concessionário Cat. A (o sistema de) restrição do fluxo de ar é adicionada(o) à restrição existente de fábrica.

² O aumento da temperatura do gerador se baseia em um ambiente de 27°C de acordo com NEMA MG1-32.

LET'S DO THE WORK.™

LPHE2689-00 (11/20)

www.Cat.com/electricpower
 Todos os direitos reservados.

Materiais e especificações estão sujeitos a alterações sem aviso prévio. O Sistema Internacional de Unidades (SI) é usado nesta publicação.

© 2020 Caterpillar. Todos os Direitos Reservados. CAT, CATERPILLAR, VAMOS FAZER O TRABALHO, seus respectivos logotipos, "Caterpillar Corporate Yellow", o "Power Edge" e o Cat "Modern Hex" identidade visual, bem como identidade corporativa e de produto aqui utilizadas, são marcas registradas da Caterpillar e não podem ser usadas sem permissão

Ficando evidentemente comprovado que os equipamentos cotados RECORRIDA não atendem na íntegra as especificações solicitadas, devendo a mesma ser desclassificada do certame, diante do estabelecido no item 9.6 do edital:

9.6. Será desclassificada a proposta vencedora que:

- a) contiver vícios insanáveis;*
- b) não obedecer às especificações técnicas contidas no Termo de Referência;***
- c) apresentar preços inexequíveis ou permanecerem acima do preço máximo definido para a contratação;*
- d) não tiverem sua exequibilidade demonstrada, quando exigido pela Administração;*
- e) apresentar desconformidade com quaisquer outras exigências deste Edital ou seus anexos, desde que insanável.***

Ao permitir a participação de propostas que não atendem ao requisito formal, a Administração acabou por “flexibilizar” as regras atinentes ao certame, conduta violadora do princípio da vinculação ao instrumento convocatório.

Porém, não pode a Administração exceções às regras descritas pelo edital, aceitando equipamentos em desconformidade com as especificações exigidas.

Nestes termos, resta evidente a nulidade do ato que classificou para o certame a proposta apresentadas pela Licitante LEÃO ENERGIA INDUSTRIA DE GERADORES LTDA

Vislumbra-se, portanto, a inadequação da proposta sagrada vencedora, por estar em desconformidade com o ato convocatório, aplicando a pena que o edital impunha, ou seja a desclassificação.

II.C – DA IMPOSSIBILIDADE DE MANUTENÇÃO DA LICITANTES LEÃO ENERGIA INDUSTRIA DE GERADORES LTDA

De se consignar que a definição do objeto, bem como quanto a documentação necessária para participação, pelo Edital, com enumeração dos requisitos mínimos não se cuida de mera descrição leviana, trata-se de delinear as condições que venhas atender ao interesse público.

Neste desiderato, convém anotar que a Administração tem o dever de assegurar aos participantes da licitação que o objeto almejado está definido em parâmetros e elementos que traduzem fielmente sua adequação e composição, de modo a se evitar a apresentação de propostas com base em realidade que não existe e a necessidade de termos aditivos que acabam por descaracterizar o objeto licitado.

Por tais razões, em homenagem aos princípios norteadores das compras públicas, bem como para zelar pela fiel observância dos termos do edital, a Administração não possui discricionariedade para manter a classificação das propostas que não atendem aos requisitos exigidos no edital.

Ao fazê-lo, a conduta da Administração vai contra as “regras do jogo”.

A desclassificação de proposta, por desconformidade com o Edital, é amparada pelo artigo 59 da lei 14.133/2021,

“Art. 59. Serão desclassificadas as propostas que:

I - contiverem vícios insanáveis;

II - não obedecerem às especificações técnicas pormenorizadas no edital;”

III – DO EFEITO SUSPENSIVO

Com esteio no Art. 68 da lei 14.133/2021, a recorrente requer seja conferido efeito suspensivo a este recurso, uma vez que o acolhimento deste acarretará a invalidação dos atos insuscetíveis de aproveitamento (vícios insanáveis).

“Art. 168. O recurso e o pedido de reconsideração terão efeito suspensivo do ato ou da decisão recorrida até que sobrevenha decisão final da autoridade competente.

Parágrafo único. Na elaboração de suas decisões, a autoridade competente será auxiliada pelo órgão de assessoramento jurídico, que deverá dirimir dúvidas e subsidiá-la com as informações necessárias.”

IV – REQUERIMENTO FINAL.



Diante do exposto, requer-se:

- a) Seja conhecido o presente Recurso, vez que apresentado tempestivamente e em observância aos requisitos legais;
- b) Seja atribuído efeito suspensivo ao Recurso;
- c) Seja o Recurso provido, a fim de que seja declarada a desclassificação da proposta apresentada pela Licitante LEÃO ENERGIA INDUSTRIA DE GERADORES LTDA.

Nestes termos,

Pede deferimento

Curitiba, 13 de agosto de 2024.

PARANÁ EQUIPAMENTOS S.A.

CNPJ 76.527.951/0001-85

FELIPE LEPECHUKA DE OLIVEIRA

CPF 135.186.789-06