

PONTE (34X8) - RUA DAS FLORES SOBRE O RIO AZUL



PONTE (34X8) - RUA DAS ROSAS SOBRE O RIO PALOMA

BON ART
ENGENHARIA Av. Castelo Branco, 779, Centro - São Valentim/RS
 Fones: 54 99634-6133 / 54 99607-9236

PROJETO EXECUTIVO DE PONTE EM CONCRETO ARMADO COM LONGARINAS PROTENDIDAS

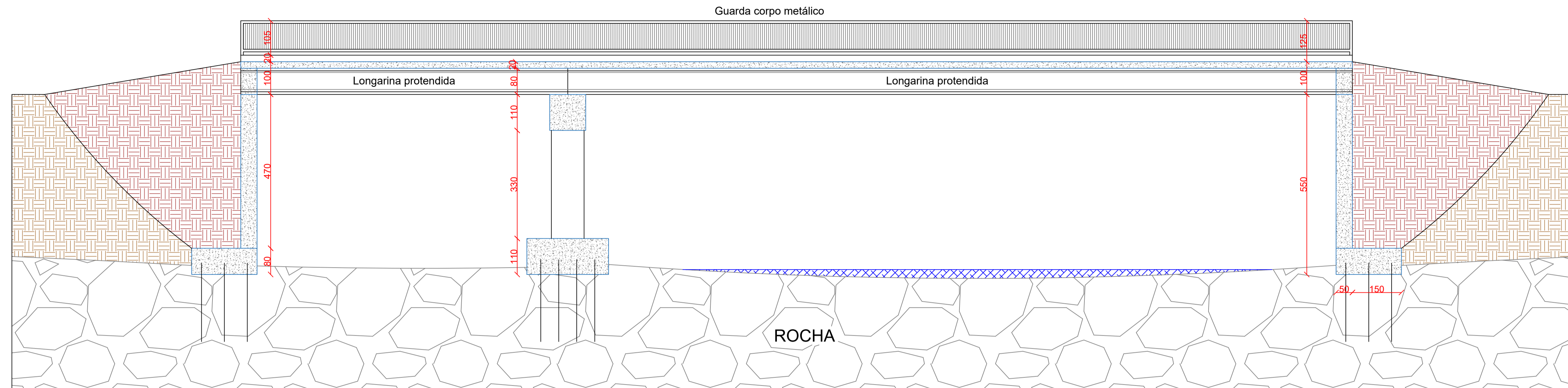
ENDEREÇO: RUAS DAS FLORES E RUA DAS ROSA, CENTRO, MUNICÍPIO DE BARRA DO RIO AZUL

| | |
|--|---|
| RESPONSÁVEL TÉCNICO: <small>Documento assinado digitalmente</small>  LEONARDO DANIEL BONATTO <small>CPF: 233.312.025-50-0456-0300</small> <small>Verificar em https://validar.jbr.gov.br/</small> LEONARDO DANIEL BONATTO ENG.º CIVIL - CREA SC 88024-9 | PROPRIETÁRIO: MUNICÍPIO DE BARRA DO RIO AZUL CNPJ: 93.539.153/0001-92 |
|--|---|

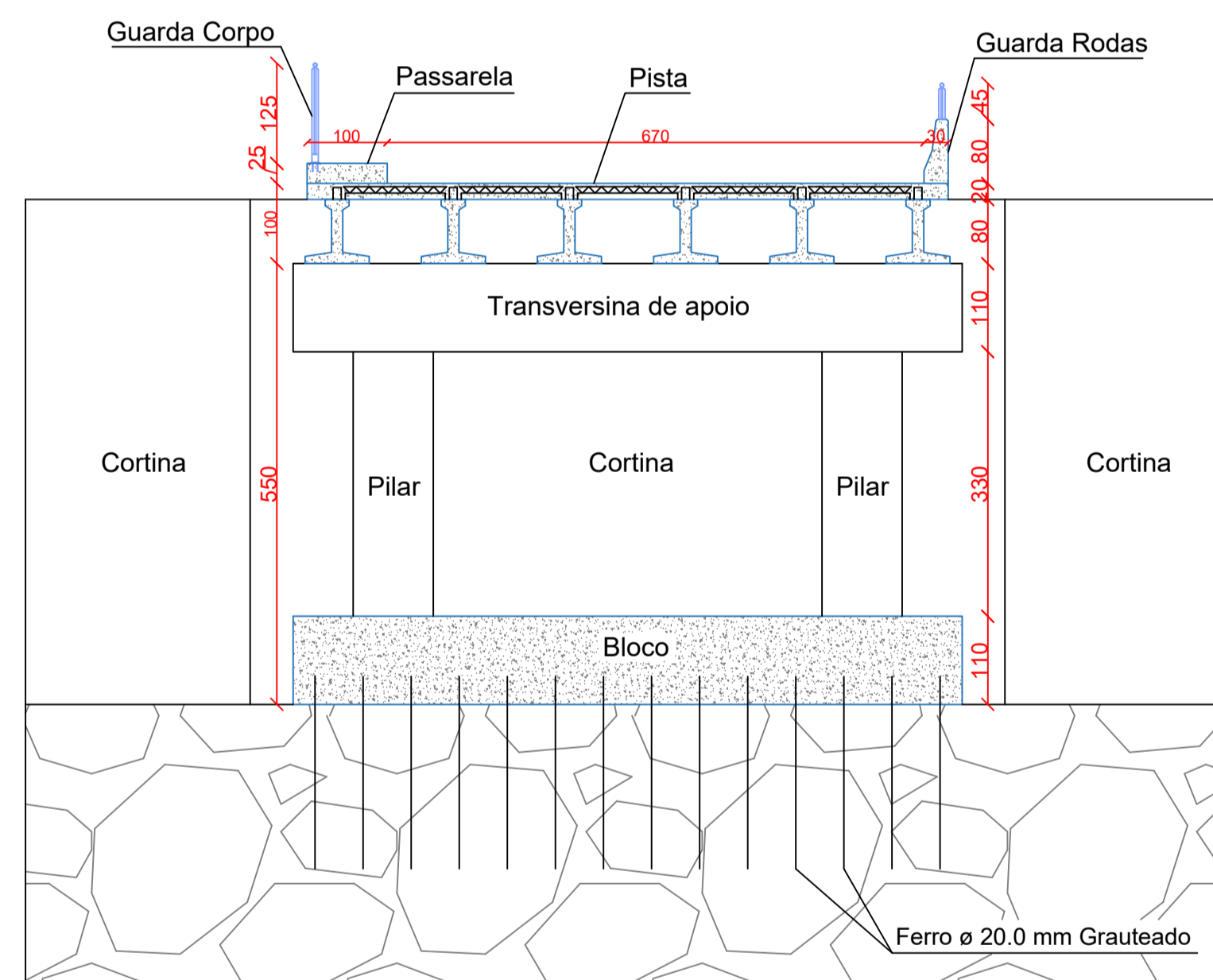
MAPA DE LOCALIZAÇÃO

DATA: NOVEMBRO/2025
 DESENHO: LEONARDO
 ESCALA:

01/08



04 CORTE A - A



05 CORTE B - B

ESPECIFICAÇÕES

ESPECIFICAÇÕES GERAIS:

Viaduto TB 450 - NBR 7188/2024

Classe de Agressividade Ambiental: II

1 - Concreto Infraestrutura, mesoestrutura e lajes:

Classe C30 NBR 6118 Fck > 30MPa;

2 - Concreto Longarinas Protendidas:

Classe C40 NBR 6118 Fck > 40MPa;

2 - Armadura Passiva:

Aço CA - 50/60

3 - Cobrimentos:

3 cm - Em geral;

4 cm - Blocos;

BON ART

ENGENHARIA

Av. Castelo Branco, 779, Centro - São Valentim/RS
Fones: 54 99634-6133 / 54 99607-9236

PROJETO EXECUTIVO DE PONTE EM CONCRETO ARMADO COM LONGARINAS PROTENDIDAS

ENDEREÇO: RUAS DAS FLORES E RUA DAS ROSA, CENTRO, MUNICÍPIO DE BARRA DO RIO AZUL

RESPONSÁVEL TÉCNICO:
LEONARDO DANIEL BONATTO
CPF: 293.112.025-96/RS-0340
Verifique em <https://validar.br.gov.br/>

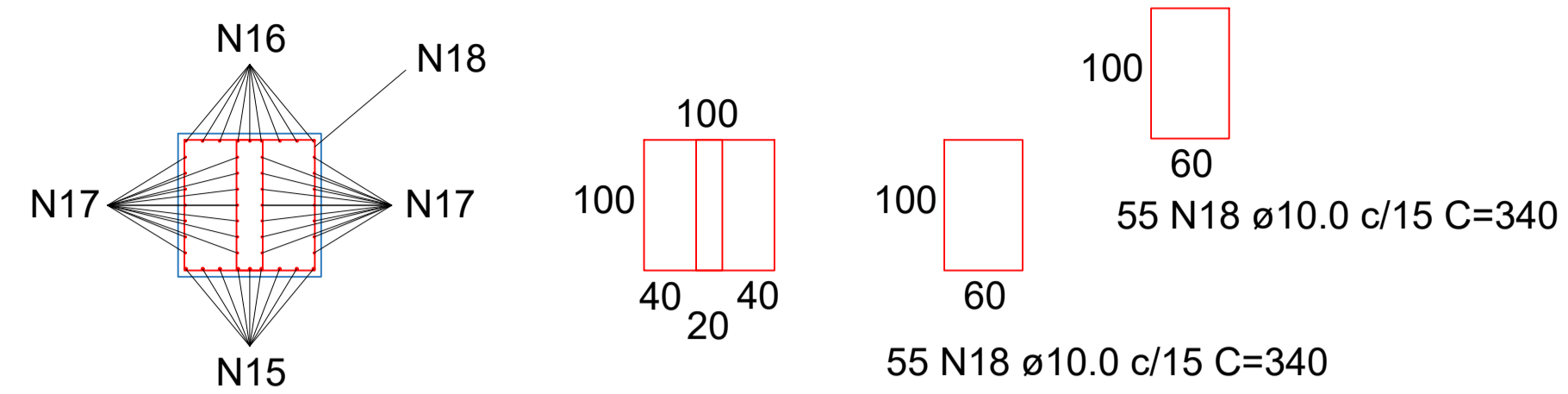
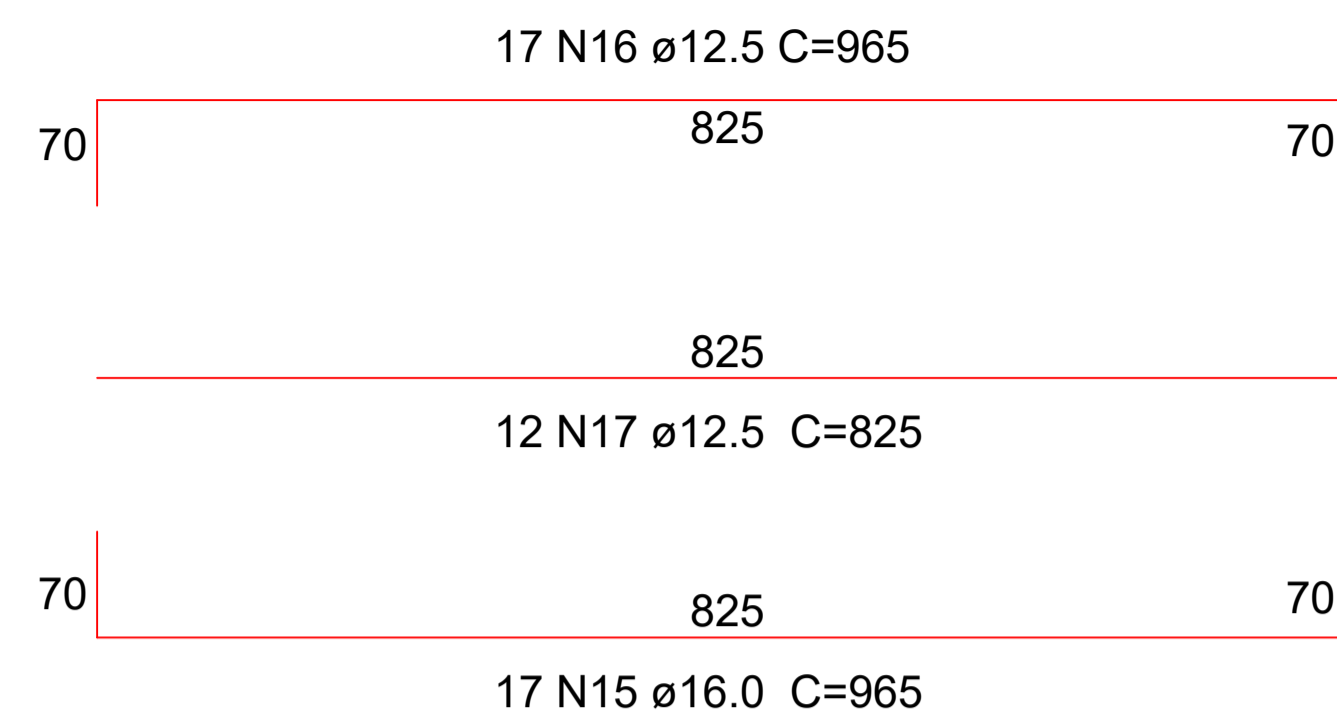
PROPRIETÁRIO:
MUNICÍPIO DE BARRA DO RIO AZUL
CNPJ: 93.539.153/0001-92

CORTE A - A
CORTE B - B

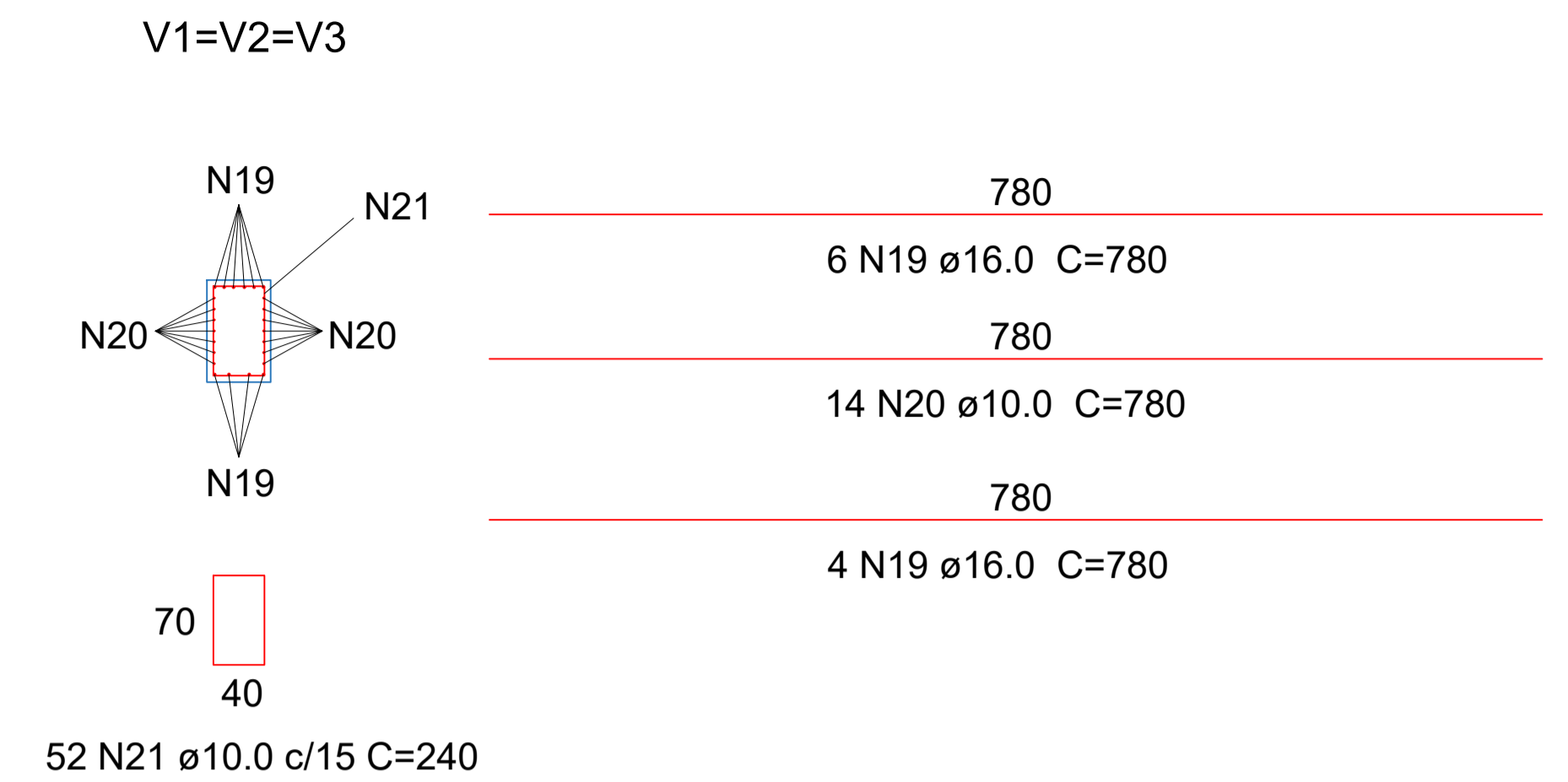
DATA: NOVEMBRO/2025
DESENHO: LEONARDO
ESCALA: 1:75

03/08

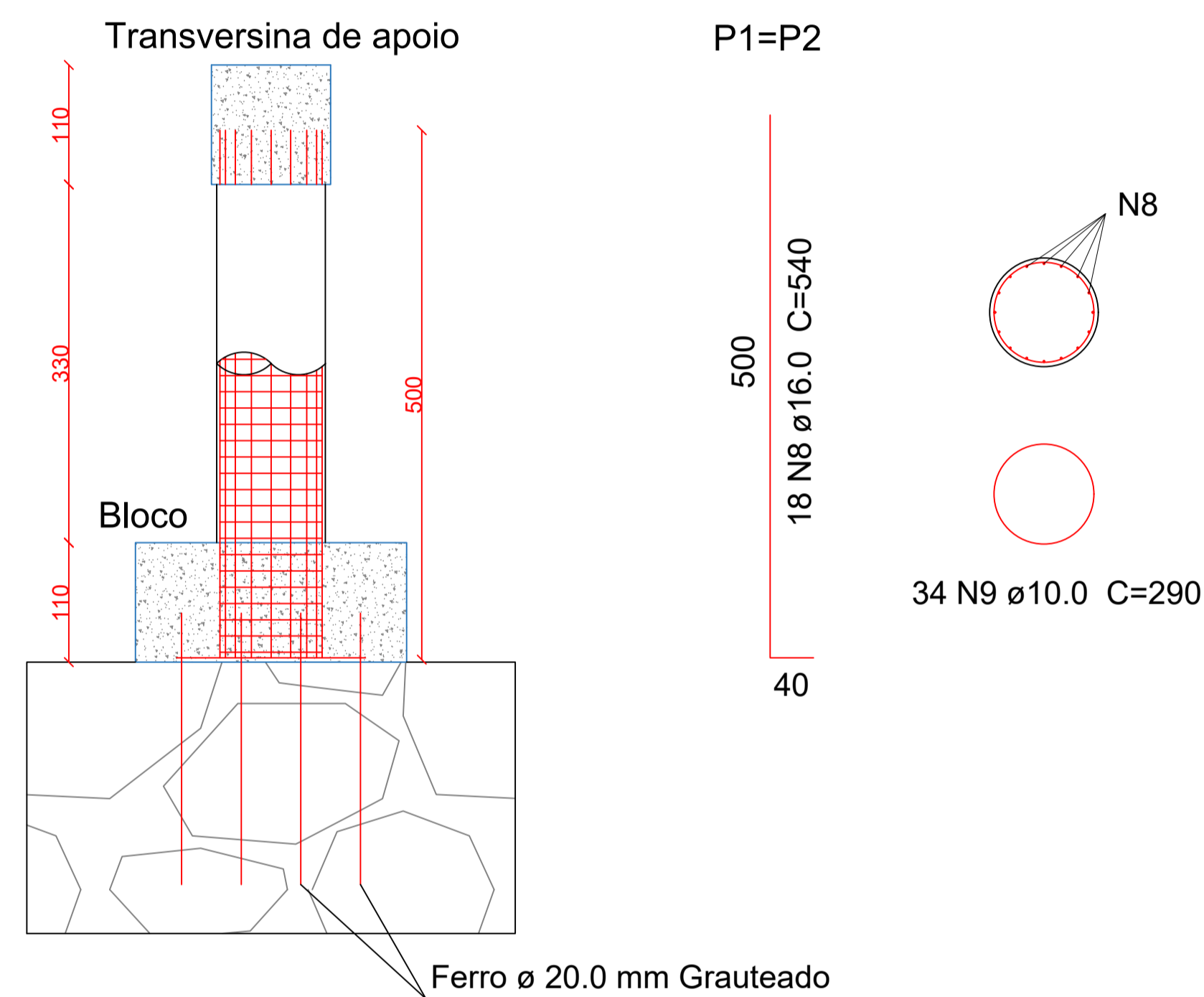
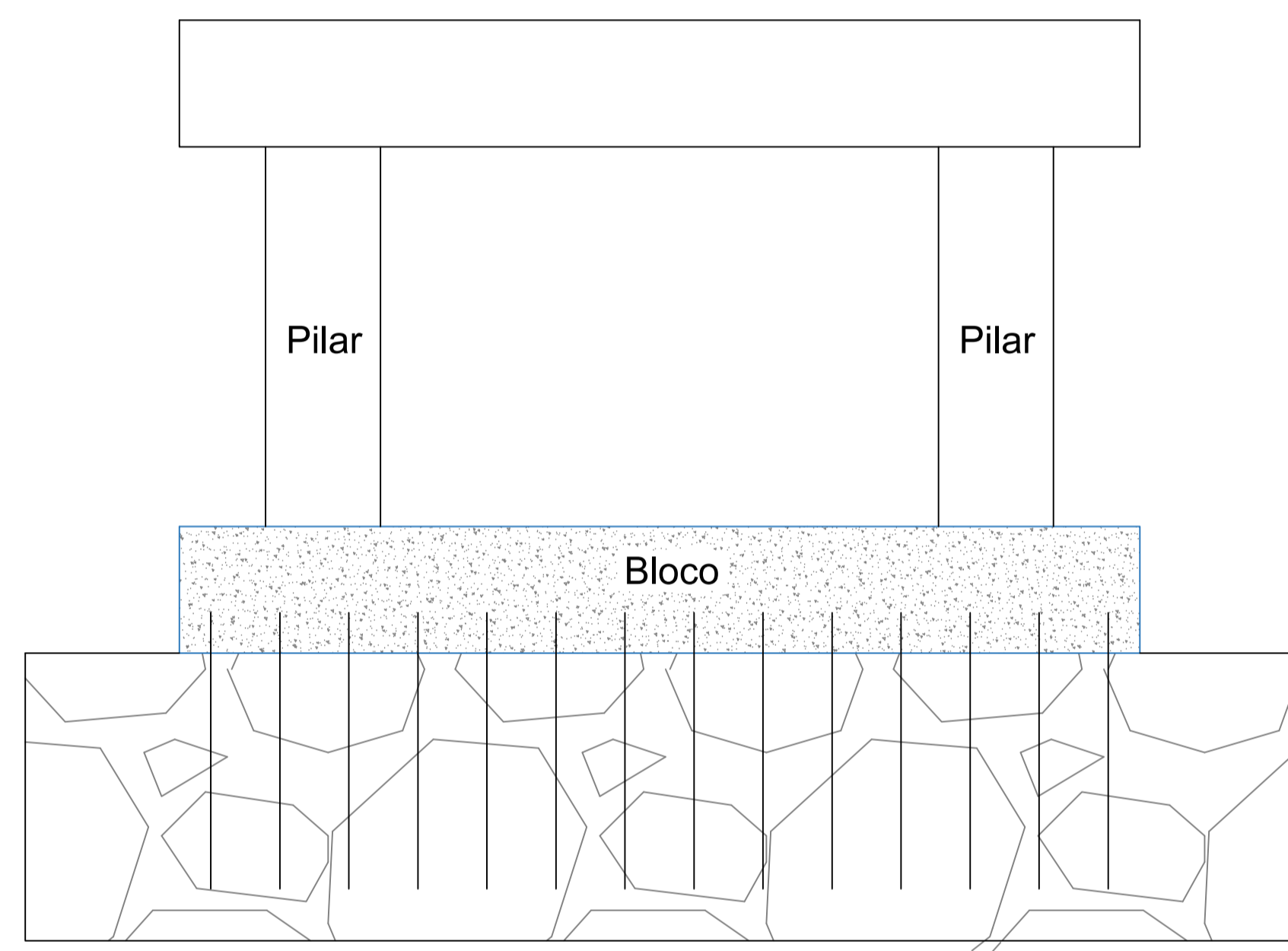
DETALHAMENTO DA TRANSVERSINA



DETALHAMENTO DAS VIGAS DE TRAVAMENTO

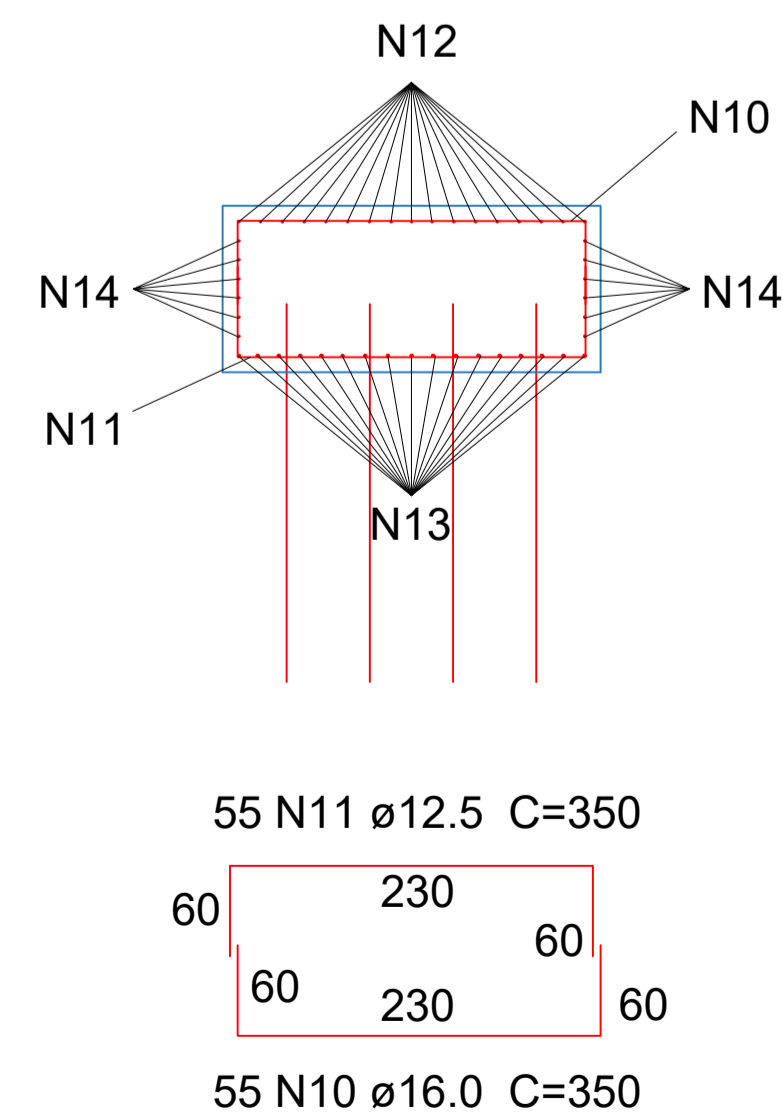
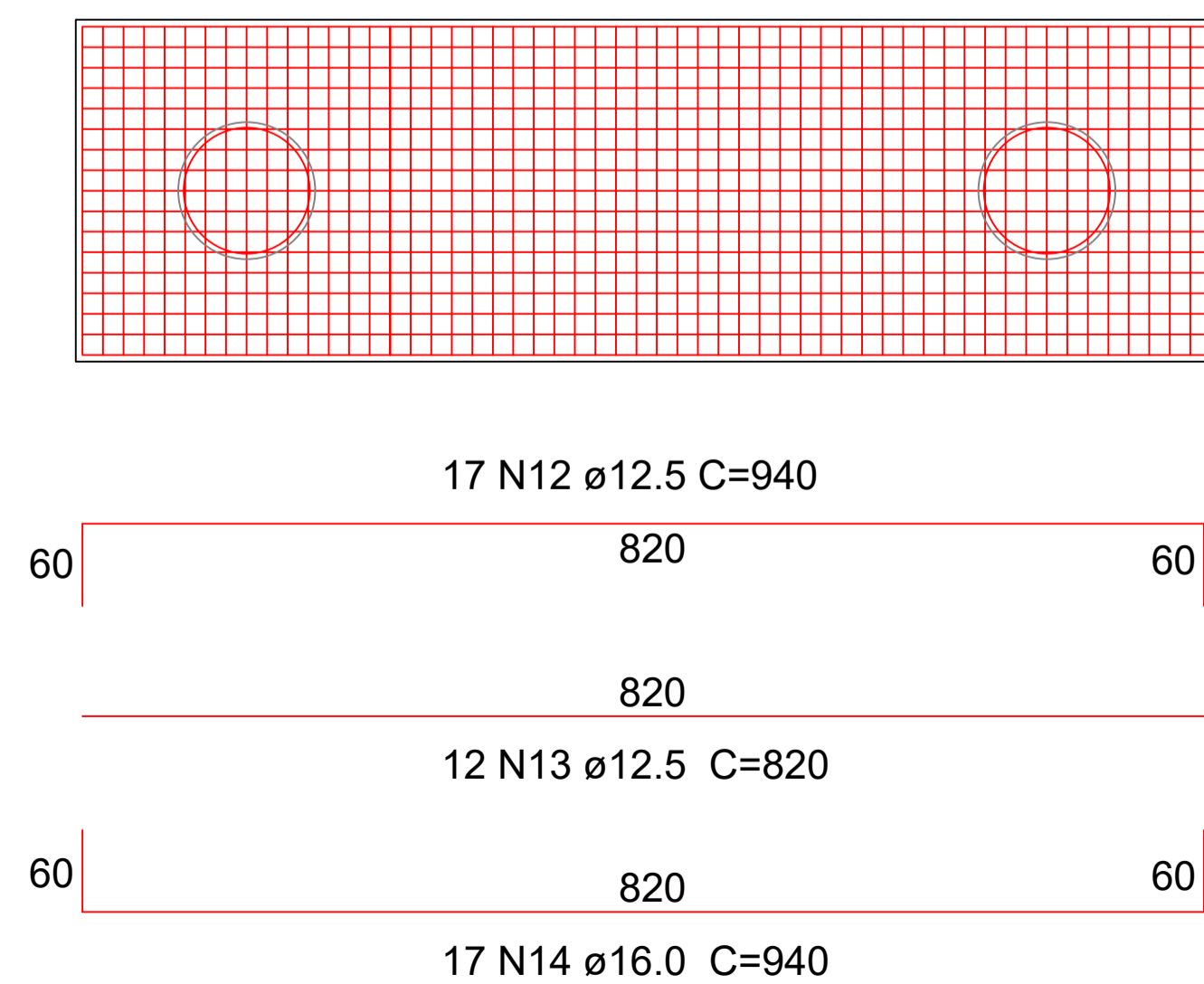


DETALHAMENTO DOS PILARES



07 DETALHAMENTO DOS PILARES, BLOCO E TRANSVERSINA

DETALHAMENTO DO BLOCO



ESPECIFICAÇÕES

ESPECIFICAÇÕES GERAIS:

Viaduto TB 450 - NBR 7188/2024

Classe de Agressividade Ambiental: II

1 - Concreto Infraestrutura, mesoestrutura e lajes:
Classe C30 NBR 6118 Fck > 30MPa;

2 - Concreto Longarinas Pronteadas:
Classe C40 NBR 6118 Fck > 40MPa;

2 - Armadura Passiva:
Aço CA - 50/60

3 - Cobrimentos:
3 cm - Em geral;
4 cm - Blocos;

BON ART

Av. Castelo Branco, 779, Centro - São Valentim/RS
Fones: 54 99634-6133 / 54 99607-9236

PROJETO EXECUTIVO DE PONTE EM CONCRETO ARMADO COM LONGARINAS PROTENDIDAS

ENDEREÇO: RUAS DAS FLORES E RUA DAS ROSA, CENTRO, MUNICÍPIO DE BARRA DO RIO AZUL

RESPONSÁVEL TÉCNICO:
LEONARDO DANIEL BONATTO
ENGR. CIVIL - CREA SC 88024-9

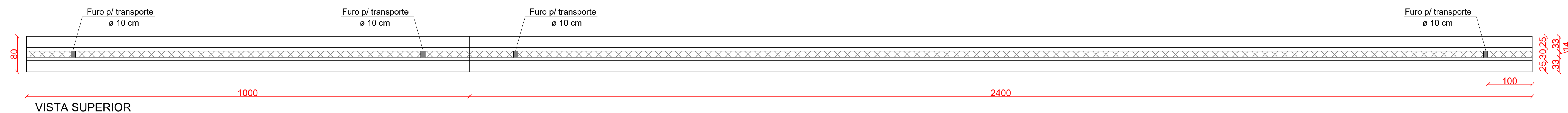
PROPRIETÁRIO:
MUNICÍPIO DE BARRA DO RIO AZUL
CNPJ: 93.539.153/0001-92

DATA: NOVEMBRO/2025
DESENHO: LEONARDO
ESCALA: 1:50

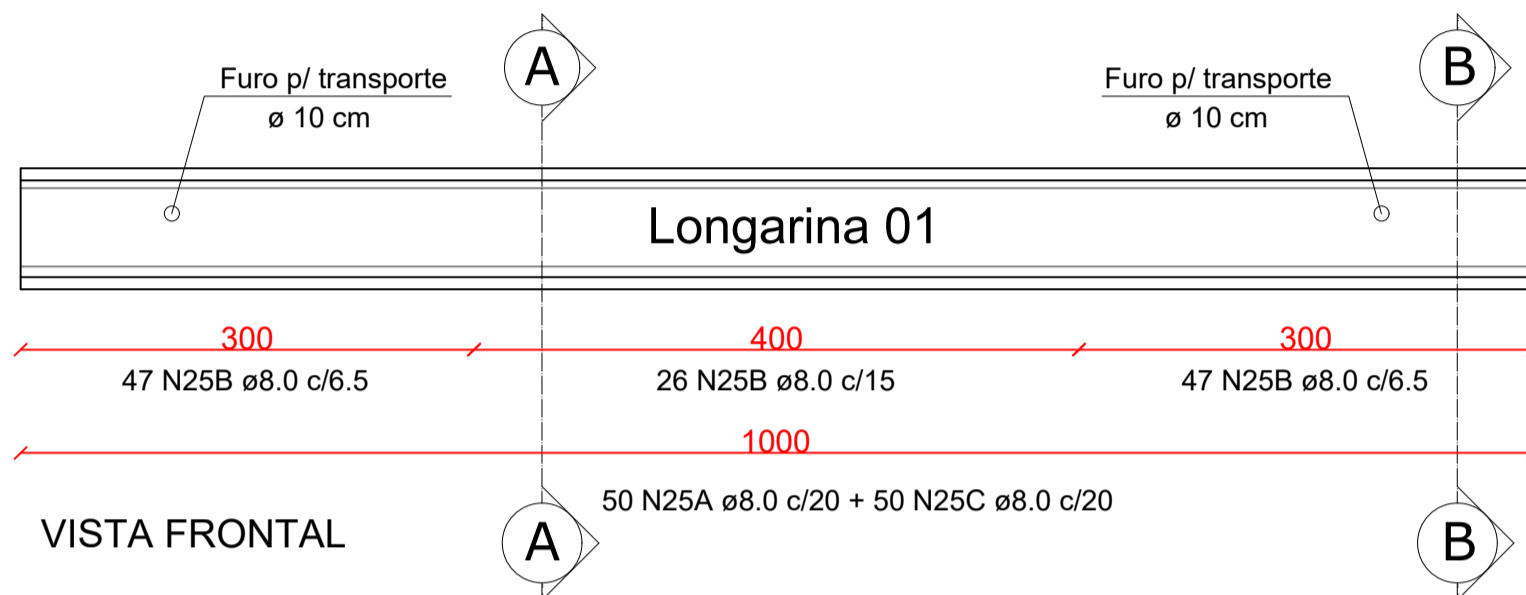
05/08

08 DETALHAMENTO DAS LONGARINAS

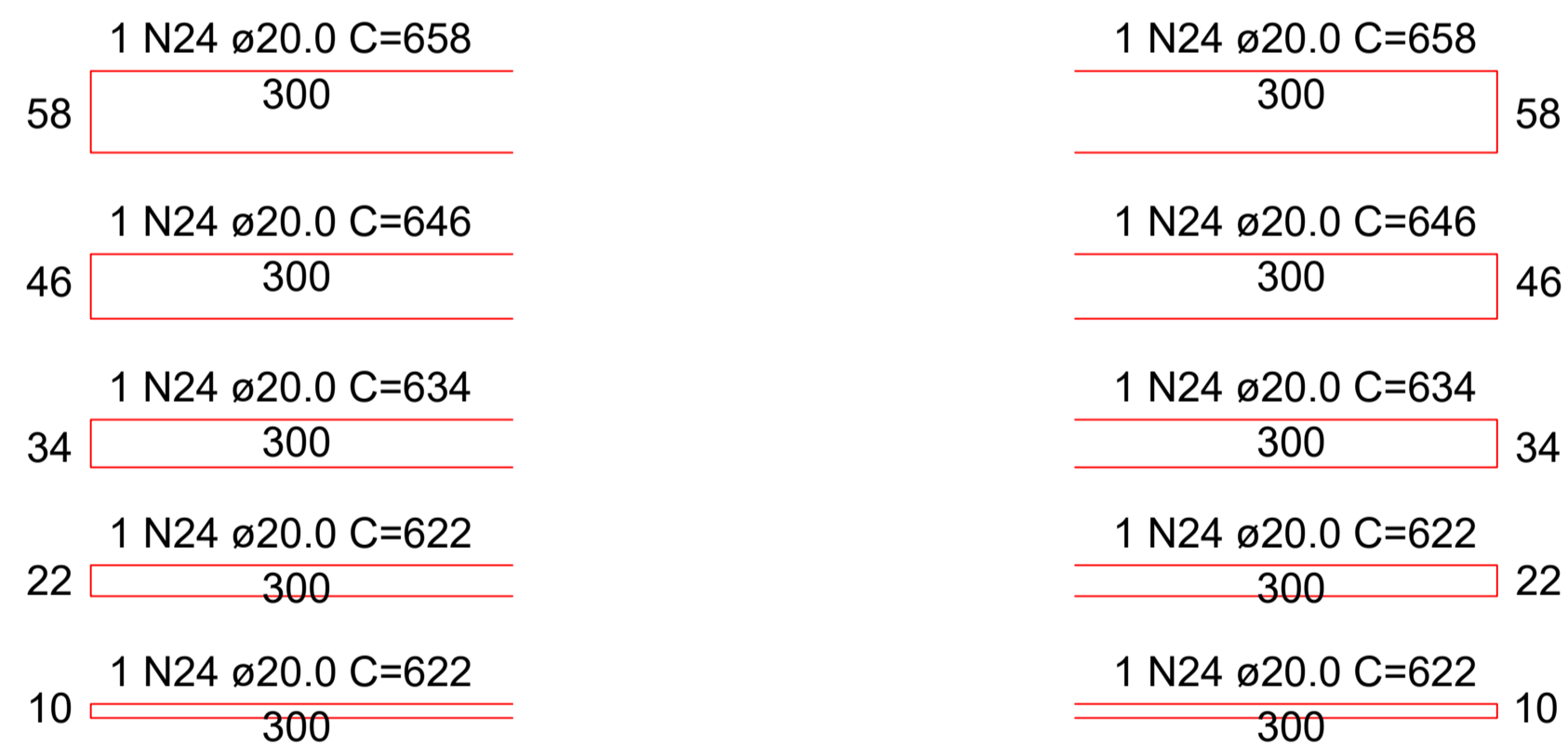
ESC.: 1:50



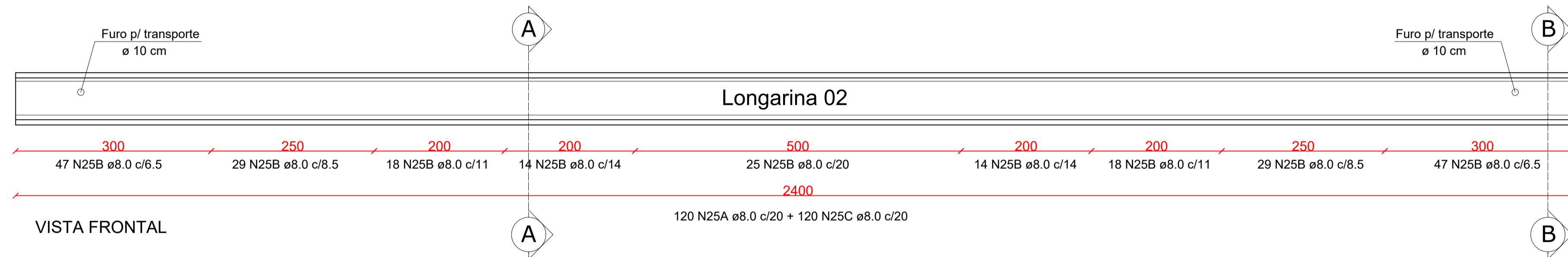
2 cordoalhas $\phi 15.2$ (CP-190 RB)
 6 N23 $\phi 10.0$ C=1000 CA-50 (emendas de 100 cm, por transpasse alternados)
 1000



14 N22 $\phi 8.0$ C=1000 CA-50 (emendas de 100 cm, por transpasse alternados)
 1000
 21 cordoalhas $\phi 15.2$ (CP-190 RB)



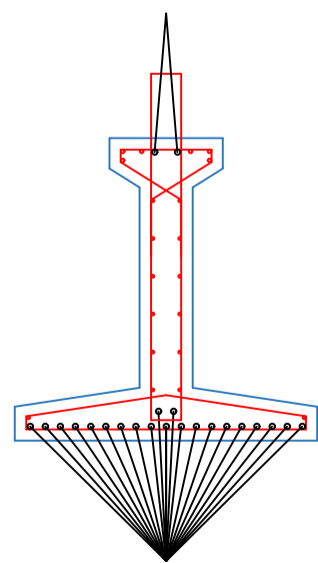
2 cordoalhas $\phi 15.2$ (CP-190 RB)
 6 N23 $\phi 10.0$ C=2400 CA-50 (emendas de 100 cm, por transpasse alternados)
 2400



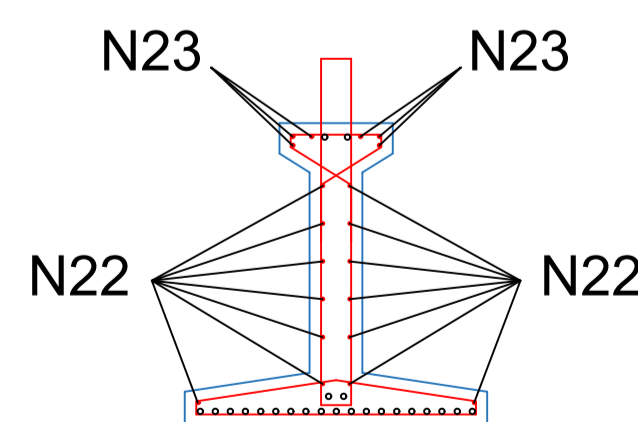
14 N22 $\phi 8.0$ C=2400 CA-50 (emendas de 100 cm, por transpasse alternados)
 2400
 21 cordoalhas $\phi 15.2$ (CP-190 RB)



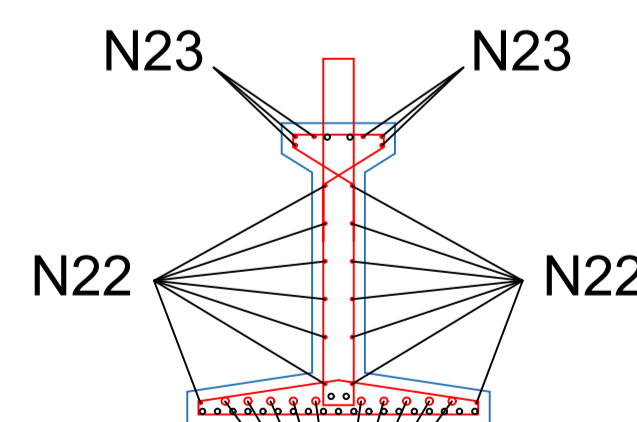
2 cordoalhas CP 190
 RB D=15,2 mm



21 cordoalhas CP 190
 RB D=15,2 mm

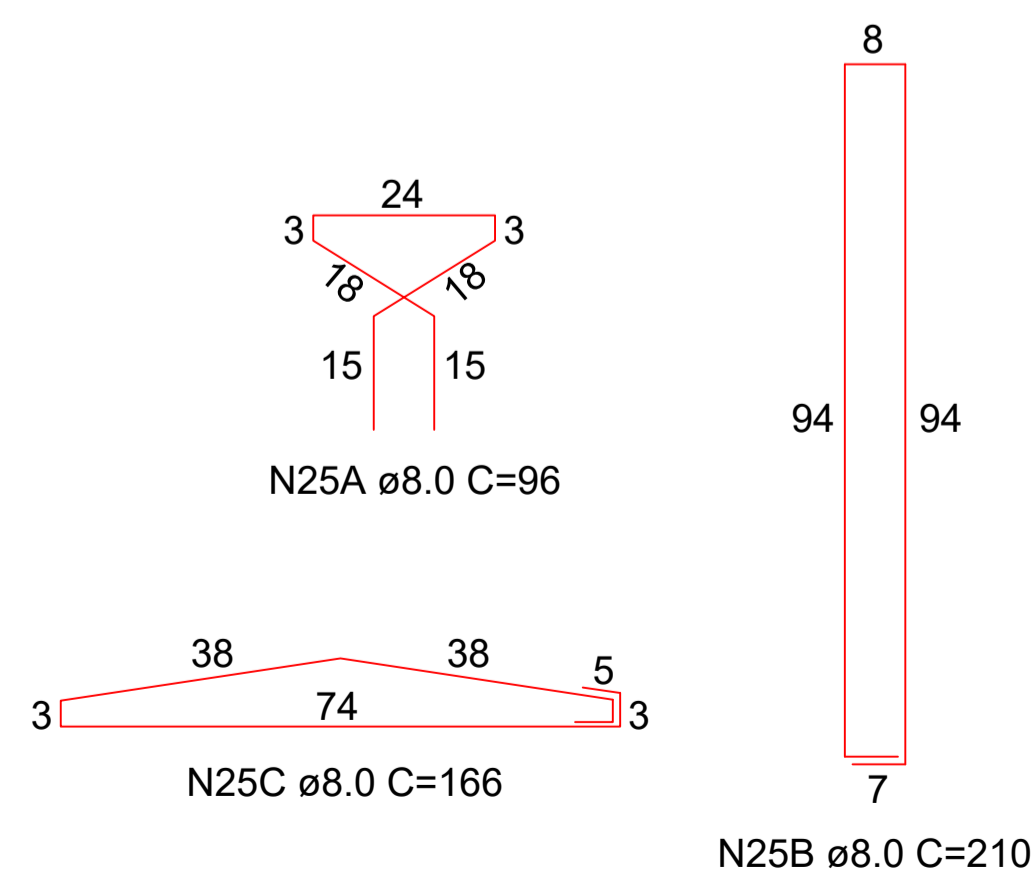


CORTE A - A



CORTE B - B

ESC.: 1:20



ESC.: 1:10

ESPECIFICAÇÕES

ESPECIFICAÇÕES GERAIS:

Viaduto TB 450 - NBR 7188/2024

Classe de Agressividade Ambiental: II

- 1 - Concreto Infraestrutura, mesoestrutura e lajes:
 Classe C30 NBR 6118 Fck > 30MPa;
- 2 - Concreto Longarinas Pronteadas:
 Classe C40 NBR 6118 Fck > 40MPa;
- 2 - Armadura Passiva:
 Aço CA - 50/60
- 3 - Cobrimentos:
 3 cm - Em geral;
 4 cm - Blocos;

BON ART

ENGENHARIA

Av. Castelo Branco, 779, Centro - São Valentim/RS
 Fones: 54 99634-6133 / 54 99607-9236

PROJETO EXECUTIVO DE PONTE EM CONCRETO ARMADO COM LONGARINAS PROTENDIDAS

ENDEREÇO: RUAS DAS FLORES E RUA DAS ROSAS, CENTRO, MUNICÍPIO DE BARRA DO RIO AZUL

RESPONSÁVEL TÉCNICO:

LEONARDO DANIEL BONATTO
 ENG. CIVIL - CREA SC 88024-9

PROPRIETÁRIO:

MUNICÍPIO DE BARRA DO RIO AZUL
 CNPJ: 93.539.153/0001-92

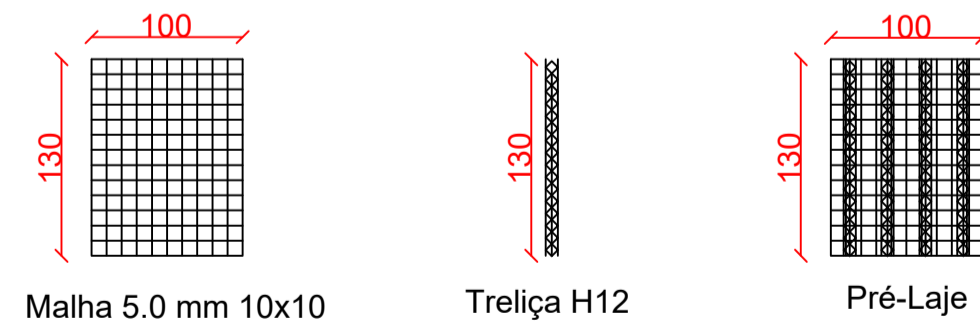
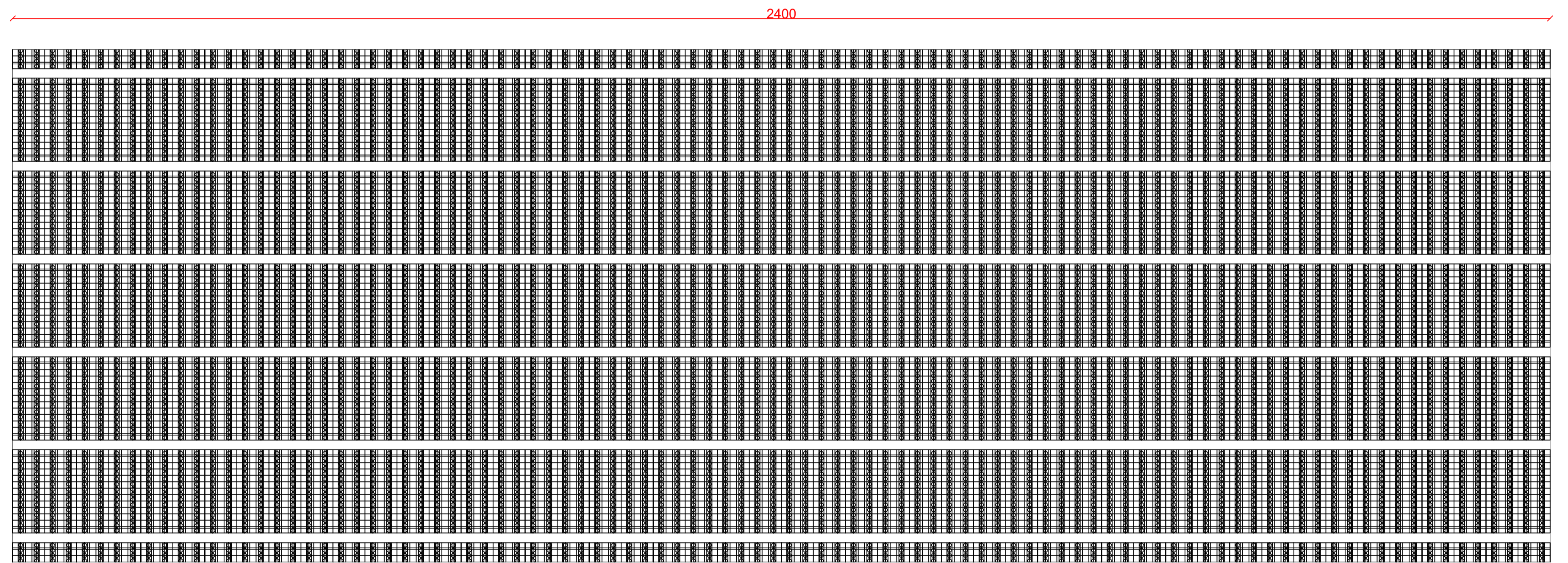
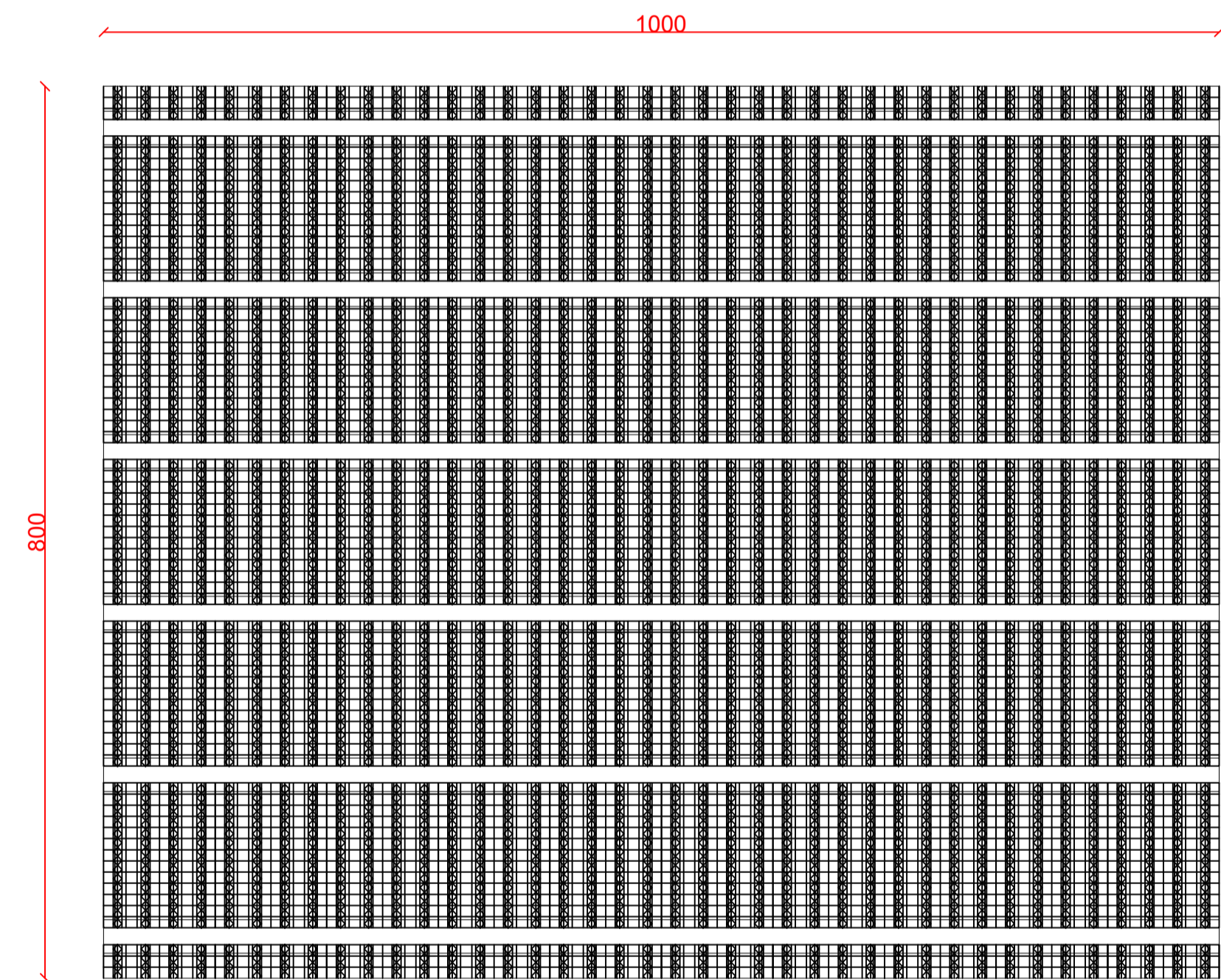
DETALHAMENTO DOS PILARES,
 BLOCO E TRANSVERSINA

DATA: NOVEMBRO/2025
 DESENHO: LEONARDO
 ESCALA: INDICADA

06/08

10 990 10
80 N26 ø10.0 c/10 C=1010

10 2390 10
240 N28 ø10.0 c/10 C=2410



09 DETALHAMENTO DO TABULEIRO

ESPECIFICAÇÕES

- ESPECIFICAÇÕES GERAIS:
Viaduto TB 450 - NBR 7188/2024
Classe de Agressividade Ambiental: II
- 1 - Concreto Infraestrutura, mesoestrutura e lajes:
Classe C30 NBR 6118 Fck > 30MPa;
 - 2 - Concreto Longarinas Prontendidas:
Classe C40 NBR 6118 Fck > 40MPa;
 - 2 - Armadura Passiva:
Aço CA - 50/60
 - 3 - Cobrimentos:
3 cm - Em geral;
4 cm - Blocos;

BON ART
ENGENHARIA
Av. Castelo Branco, 779, Centro - São Valentim/RS
Fones: 54 99634-6133 / 54 99607-9236

PROJETO EXECUTIVO DE PONTE EM CONCRETO ARMADO COM LONGARINAS PROTENDIDAS

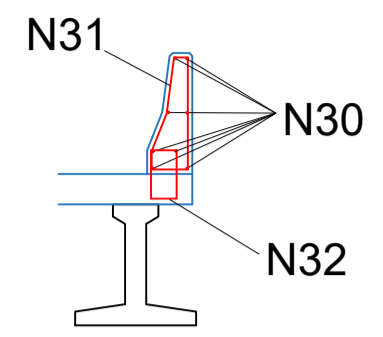
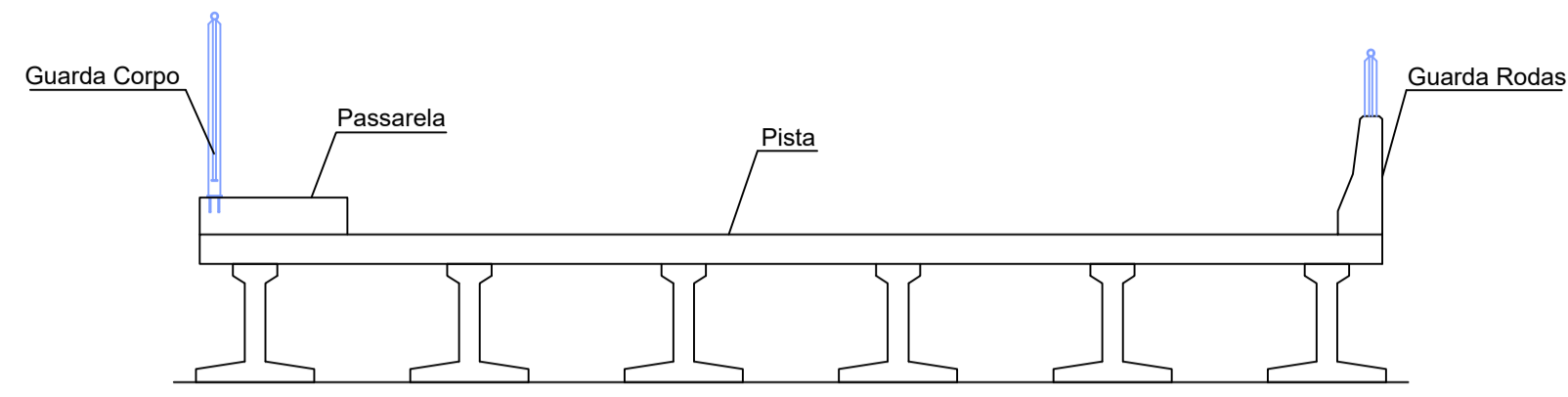
ENDEREÇO: RUAS DAS FLORES E RUA DAS ROSA, CENTRO, MUNICÍPIO DE BARRA DO RIO AZUL

RESPONSÁVEL TÉCNICO:
LEONARDO DANIEL BONATTO
CNPJ: 09.539.153/0001-92

PROPRIETÁRIO:
MUNICÍPIO DE BARRA DO RIO AZUL
CNPJ: 09.539.153/0001-92

DATA: NOVEMBRO/2025
DESENHO: LEONARDO
ESCALA: 1:50

07/08

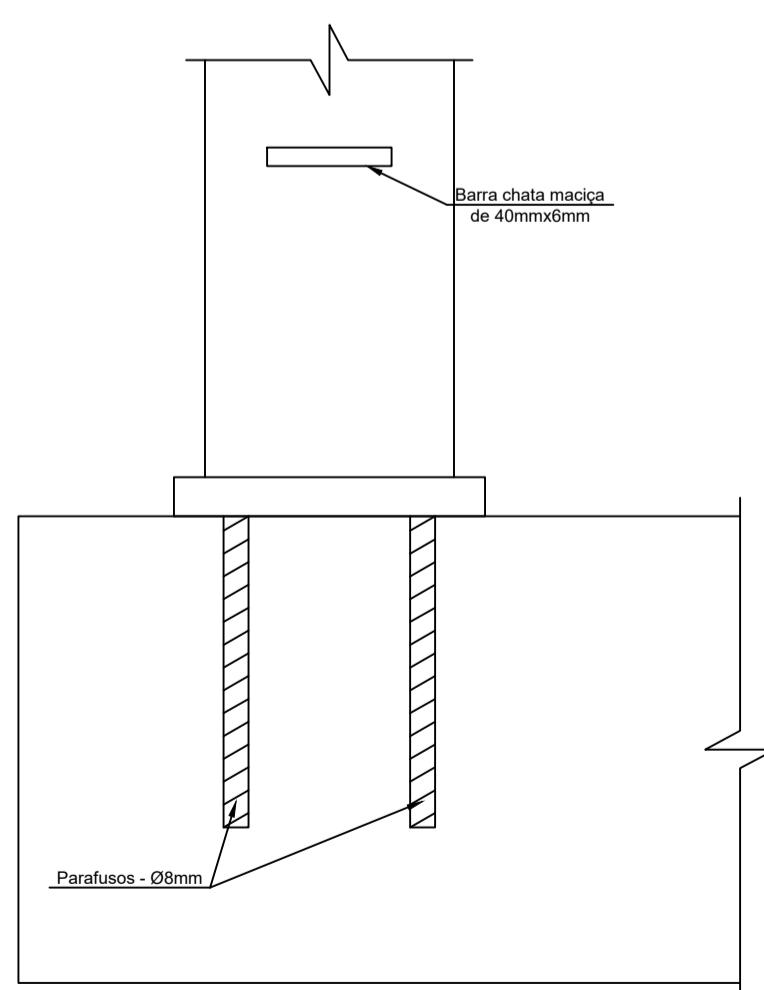
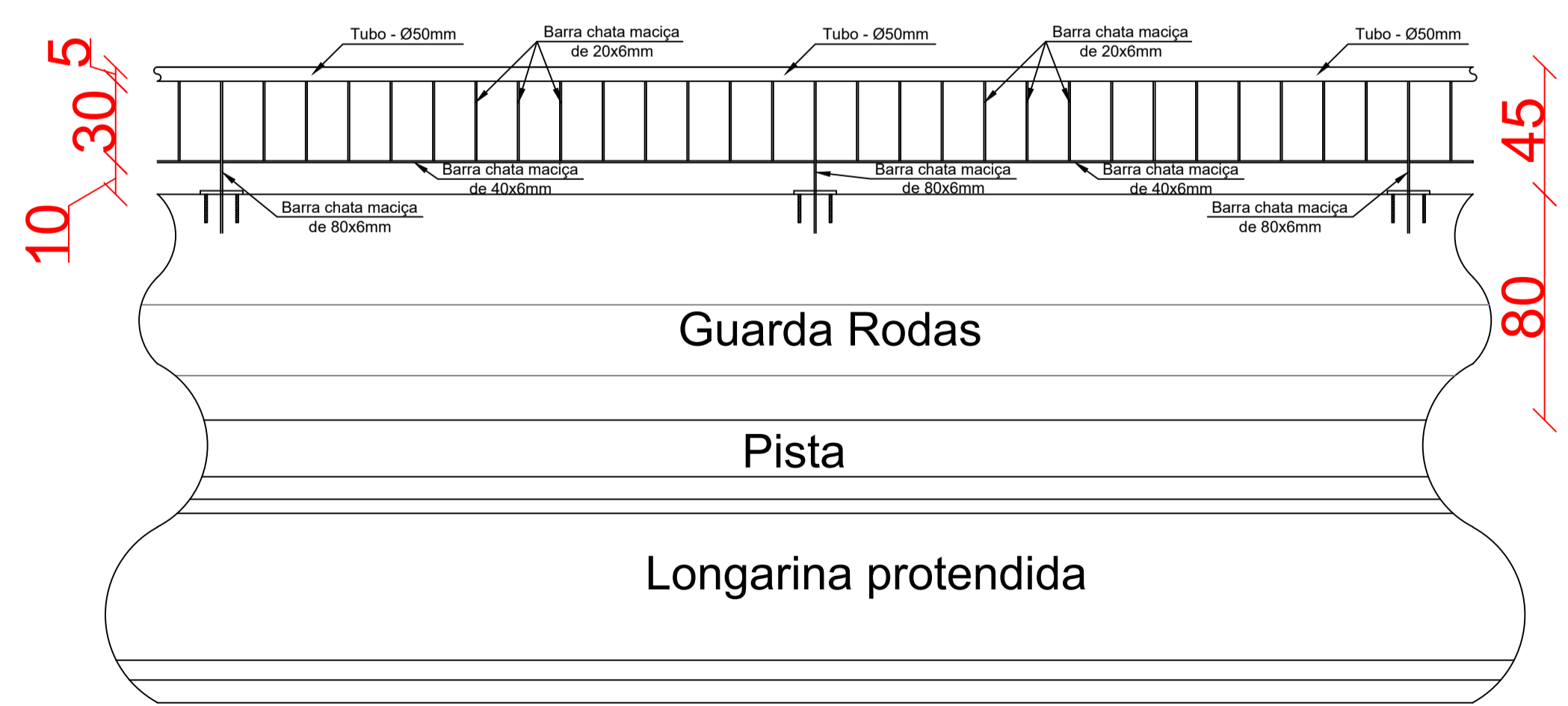
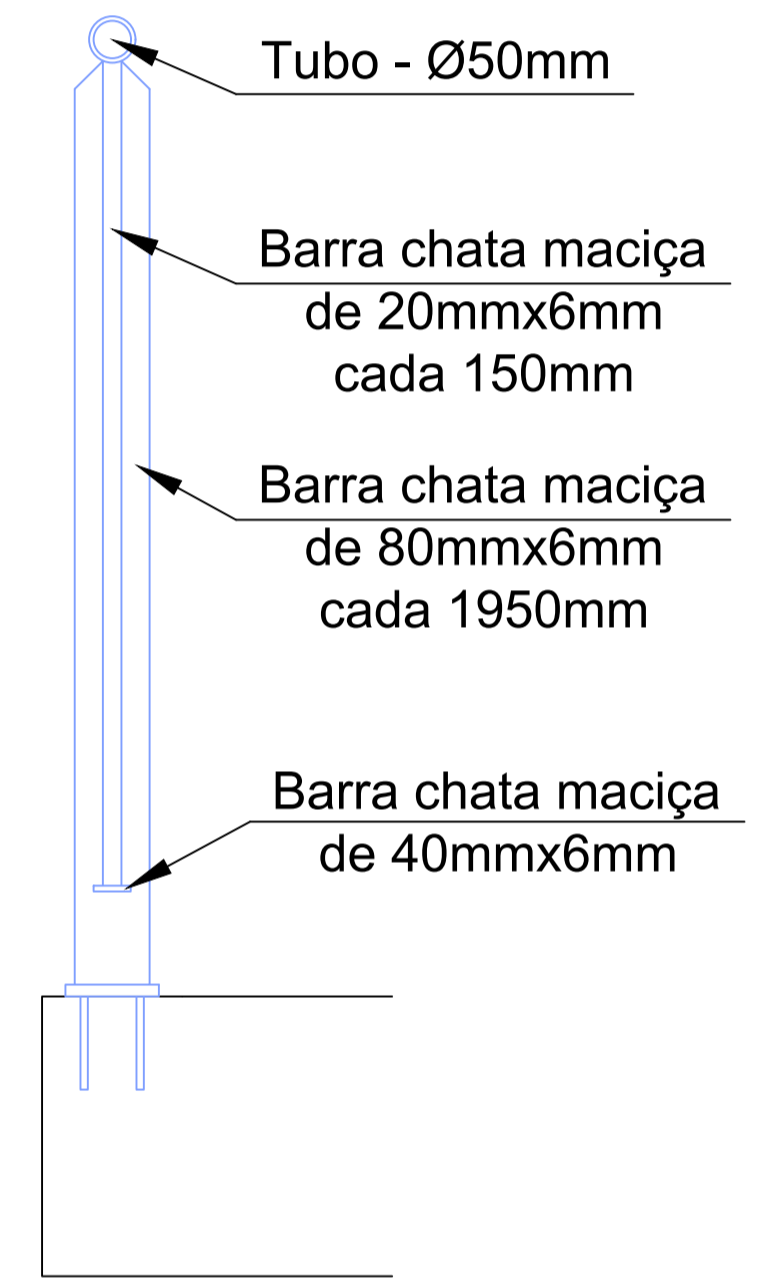
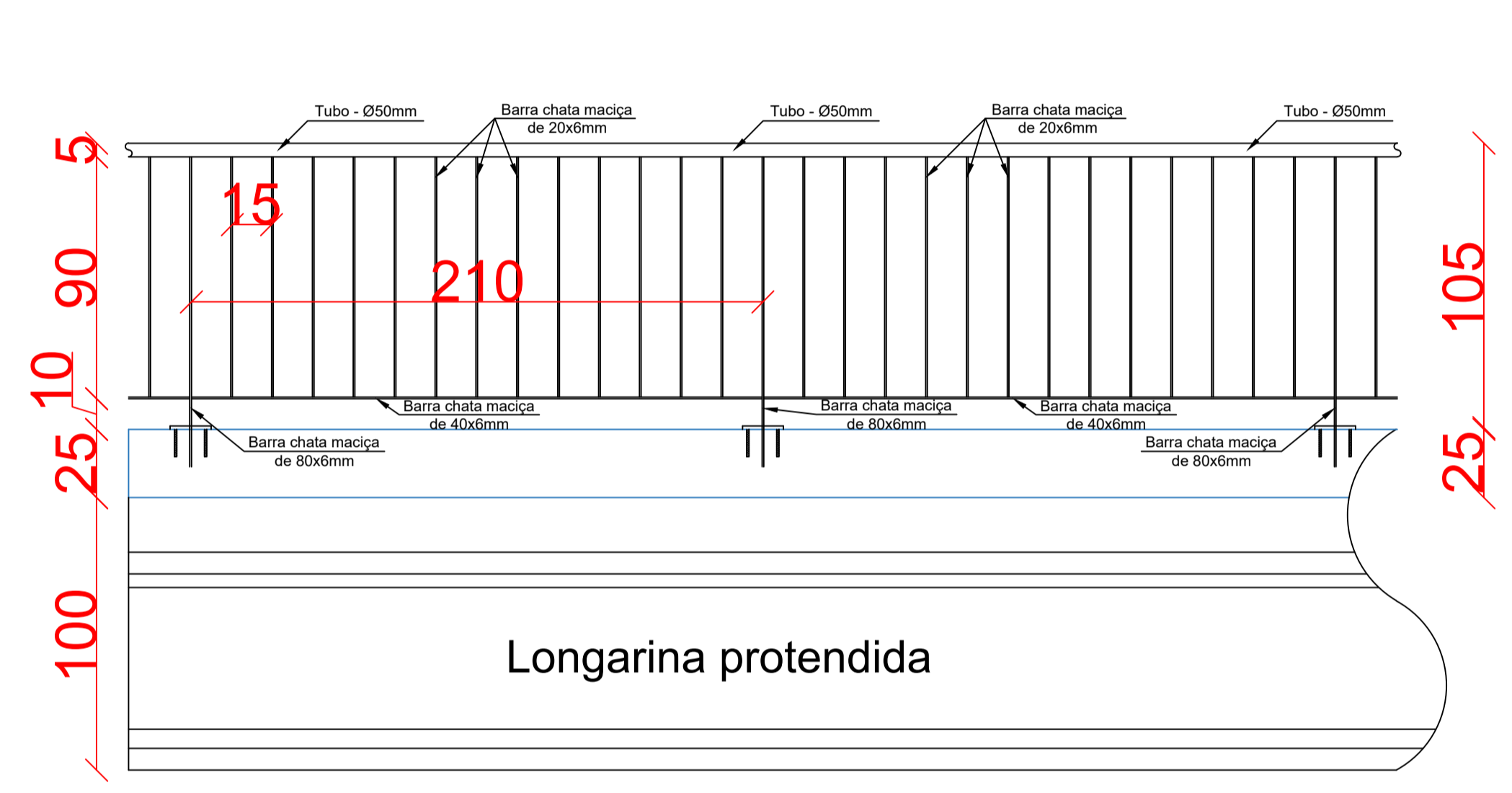


3400
8 N30 ϕ 10.0 C=3400

15
32 32
17
170 N32 ϕ 6.3 c/20 C=111

9
76 74
24
227 N31 ϕ 5.0 c/15 C=183

10 DETALHAMENTO DOS GUARDA CORPOS E GUARDA RODAS



ESPECIFICAÇÕES

ESPECIFICAÇÕES GERAIS:
Viaduto TB 450 - NBR 7188/2024
Classe de Agressividade Ambiental: II

1 - Concreto Infraestrutura, mesoestrutura e lajes:
Classe C30 NBR 6118 Fck > 30MPa;

2 - Concreto Longarinas Prontendidas:
Classe C40 NBR 6118 Fck > 40MPa;

2 - Armadura Passiva:
Aço CA - 50/60

3 - Cobrimentos:
3 cm - Em geral;
4 cm - Blocos;

BON ART
ENGENHARIA

Av. Castelo Branco, 779, Centro - São Valentim/RS
Fones: 54 99634-6133 / 54 99607-9236

PROJETO EXECUTIVO DE PONTE EM CONCRETO ARMADO COM LONGARINAS PROTENDIDAS

ENDEREÇO: RUAS DAS FLORES E RUA DAS ROSA, CENTRO, MUNICÍPIO DE BARRA DO RIO AZUL

RESPONSÁVEL TÉCNICO:
Documento assinado digitalmente
LEONARDO DANIEL BONATTO
Engenheiro Civil - CREA SC 88024-9
VERIFIQUE EM: <https://validar.sil.gov.br/>

PROPRIETÁRIO:
MUNICÍPIO DE BARRA DO RIO AZUL
CNPJ: 93.539.153/0001-92

DATA: NOVEMBRO/2025
DESENHO: LEONARDO
ESCALA: 1:50

08/08