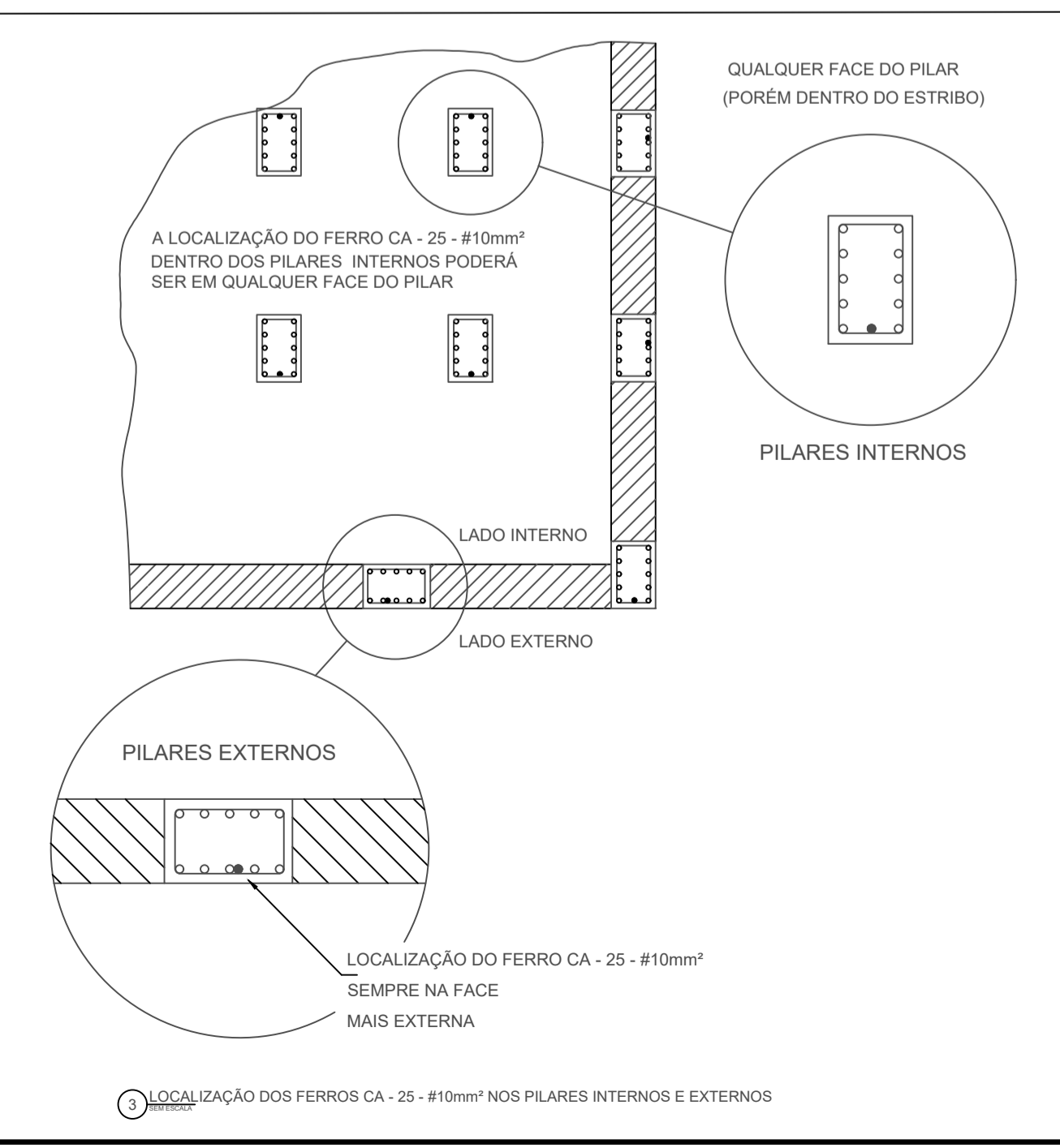
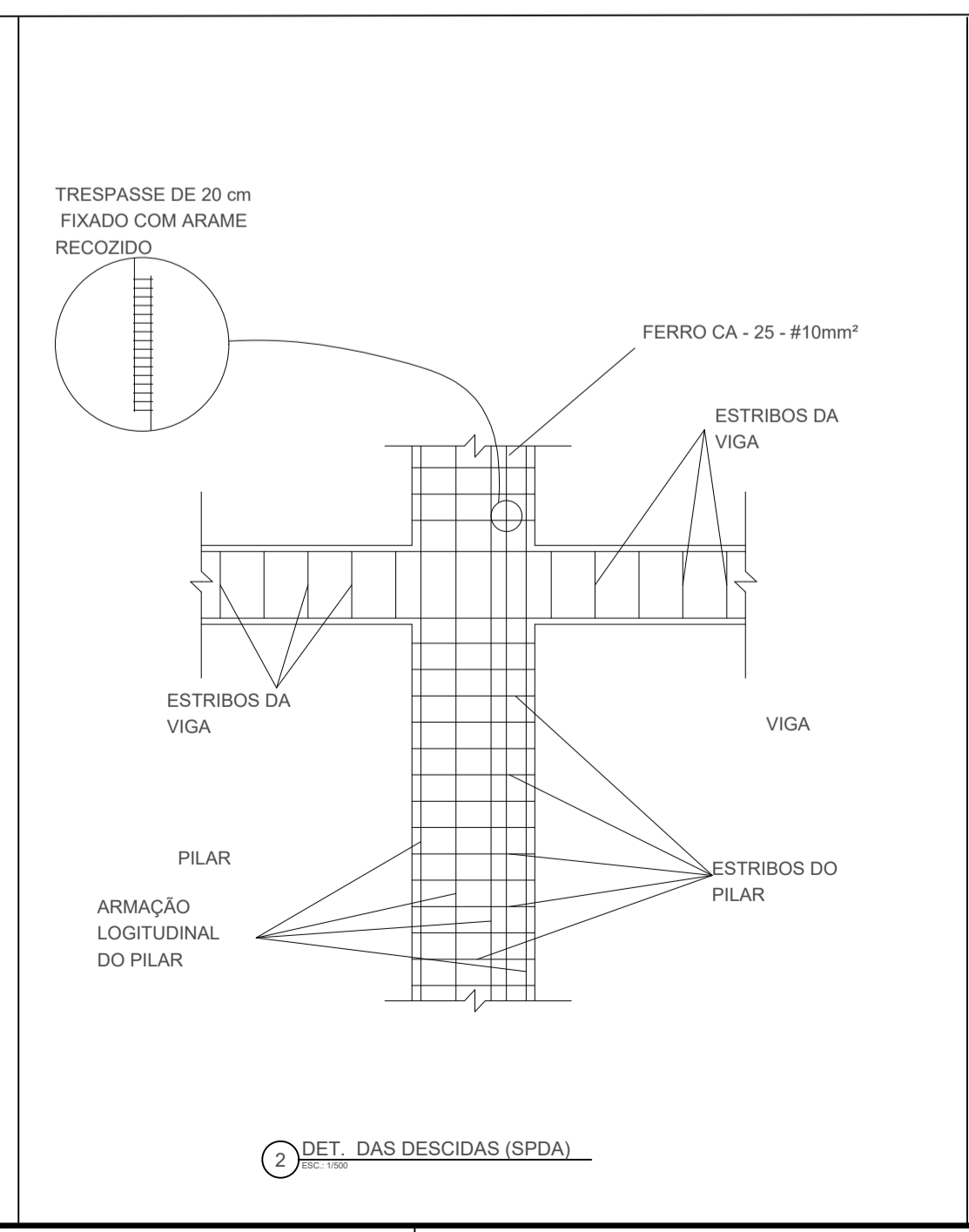
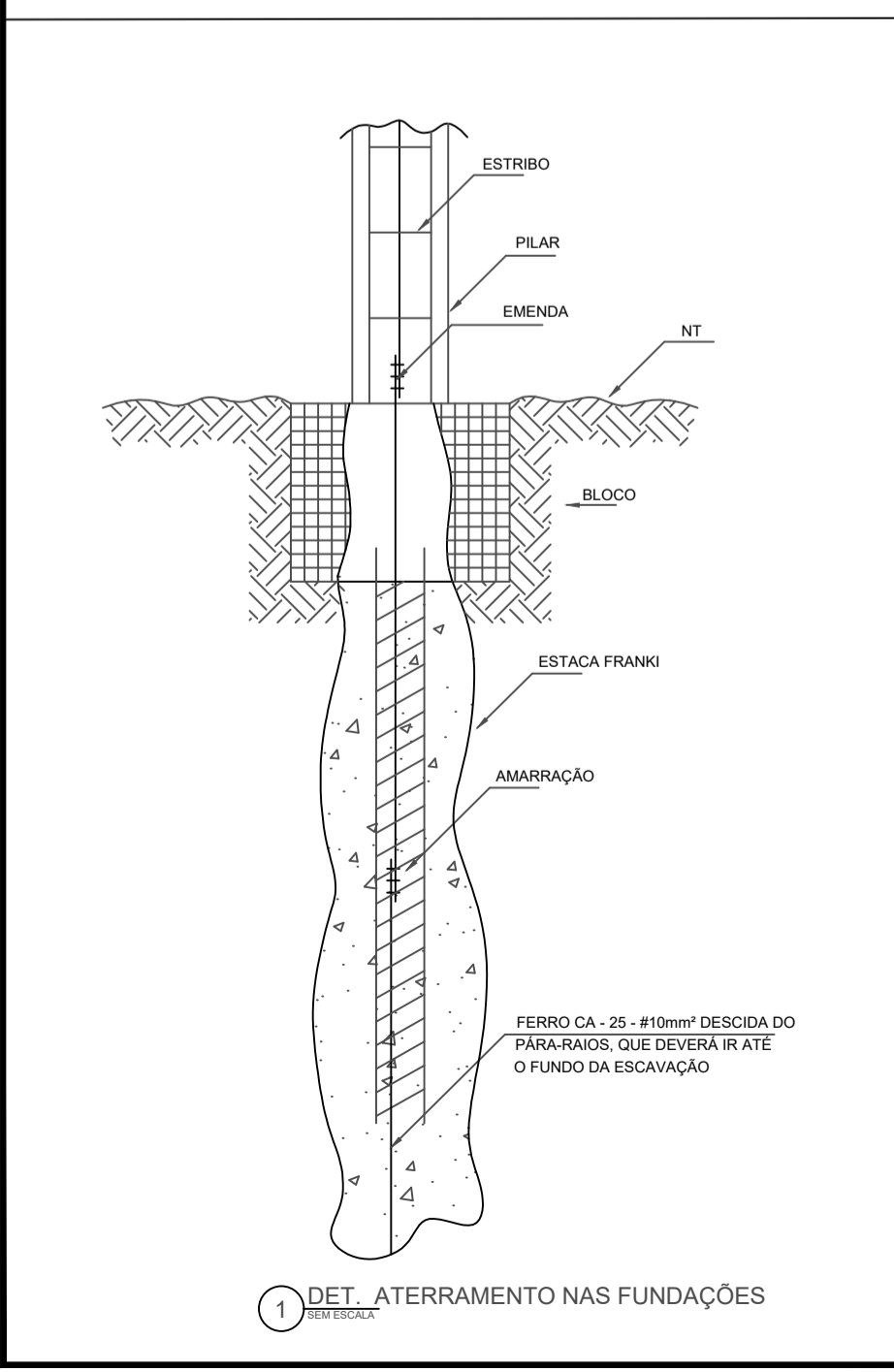
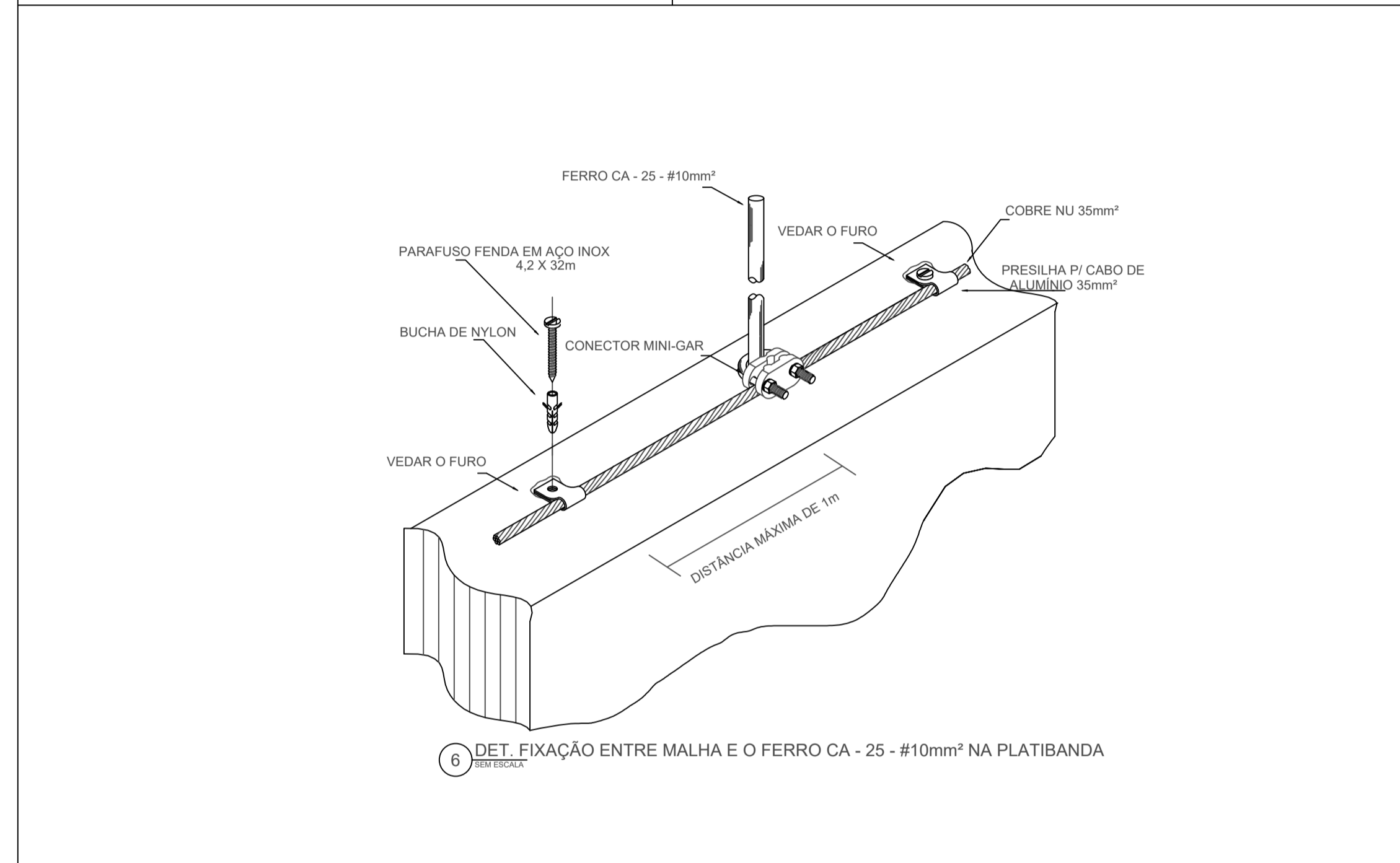
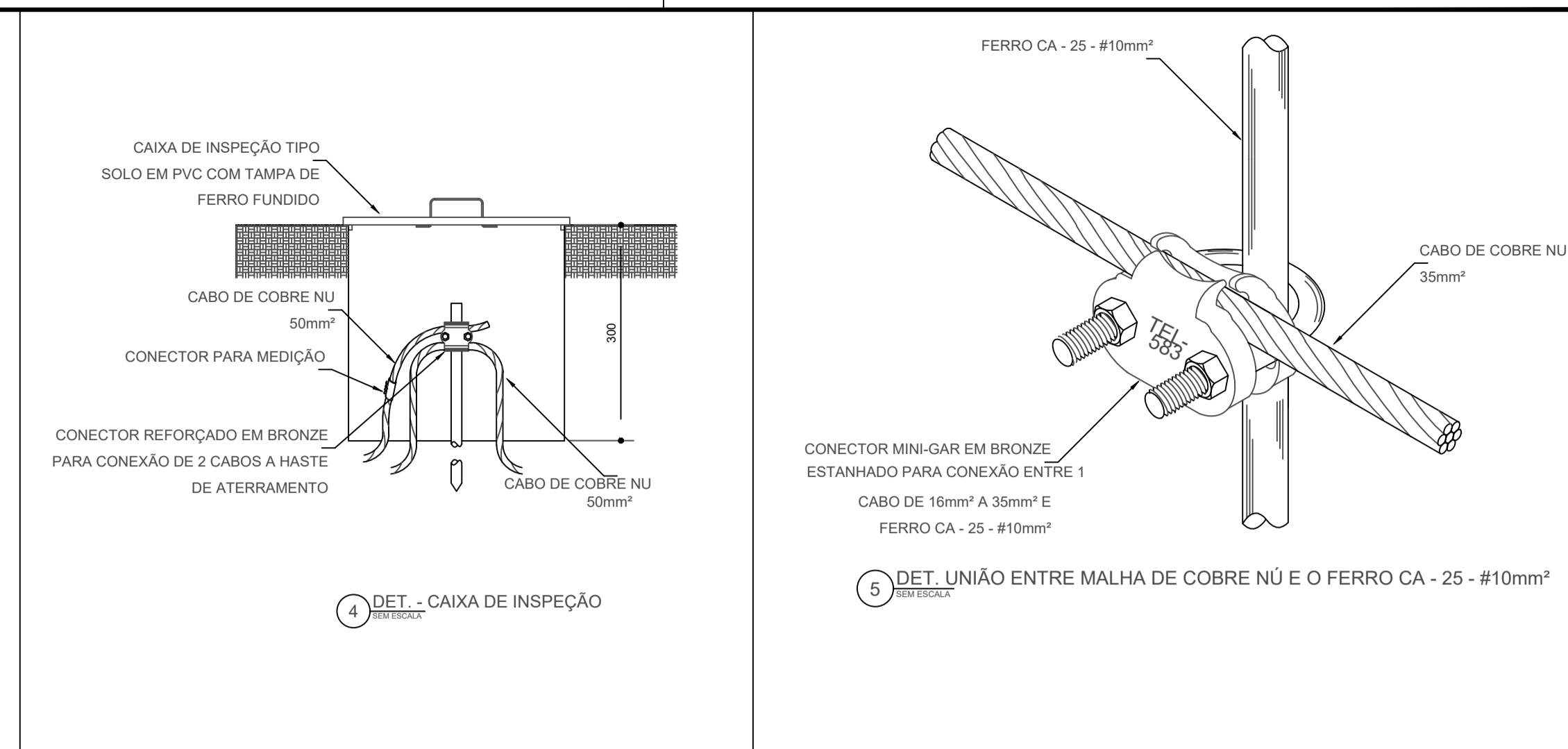


PLANTA BAIXA



PREFEITURA MUNICIPAL DE CAMPOS BORGES

PROJETO: **Reforma da Escola Municipal de Educação Infantil**
Rua Rui Barbosa, 365, esquina com a Rua Planalto - Campos Borges / RS

SPDA - SISTEMA DE PROTEÇÃO CONTRA DESCARGAS ATMOSFÉRICAS
PLANTA DE COBERTURA E DETALHES

PROPRIETÁRIO Prefeitura Municipal de Campos Borges	RESP. TÉCNICO Arq. e Urb. Evelise Brandolfi CAUJ - RS A122578-2	ÁREA DA EDIFICAÇÃO 564,47m²
Prefeito Everaldo da Silva Moraes		ESCALA 1:50 e 1:100
Arq. Evelise Brandolfi CAUJ - RS A122578-2		DATA Março de 2020
GUARDA DOC Serviços de Assessoria e Projetos Rua 29 de Abril, 141, Centro Três Cachoeiras / RS CEP: 95480-000 E-mail: guardadoc@outlook.com CNPJ 24.720.010/0001-60 CAURS 34.818-0		DESENHO Arq. Evelise
		PRANCHA 07