

PLANTA BAIXA



OBSERVAÇÃO

VALOR OHMICO DO ATERRAMENTO:

01 - APÓS A EXECUÇÃO DA INSTALAÇÃO CONFORME ESTE PROJETO TODOS OS SISTEMAS DE ATERRAMENTO DEVERÃO TER SUA RESISTÊNCIA MEDIDA. SE O VALOR MEDIDO ULTRAPASSAR 10 OHMS, ADICIONAR ELETRODOS ATÉ ATINGIR ESTE VALOR. PODERÁ TAMBÉM SER USADO ATERRACEL OU SIMILAR.

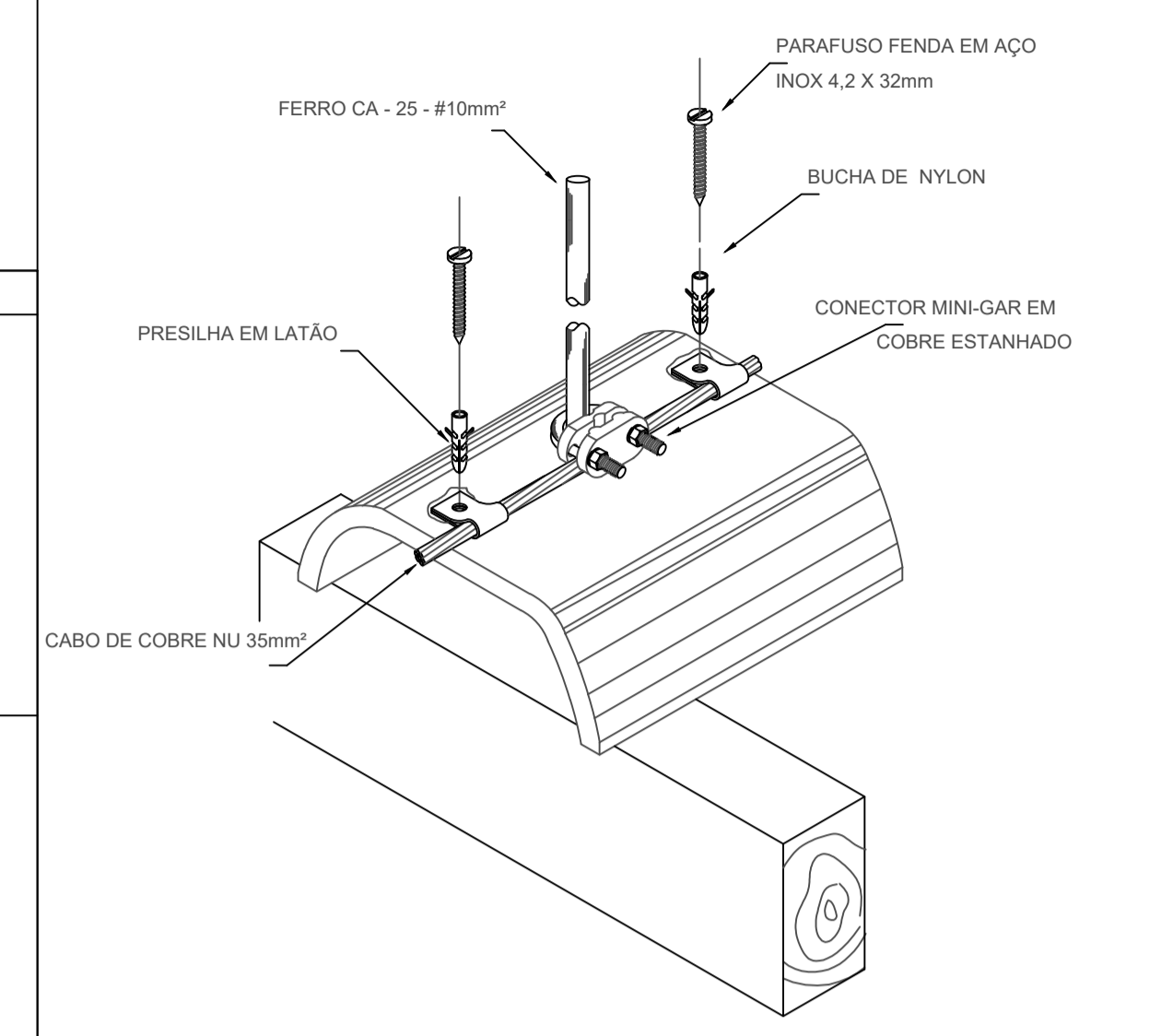
02 - A RESISTÊNCIA DA CONTINUIDADE ELÉTRICA DAS ARMADURAS DO SISTEMA DEVE SER INFERIOR A 1 OHM.

03 - ALÉM DOS NEUTROS DEVERÃO SER LIGADOS AOS FIOS TERRA TODAS AS PARTES METÁLICAS NÃO ENERGIZADAS.

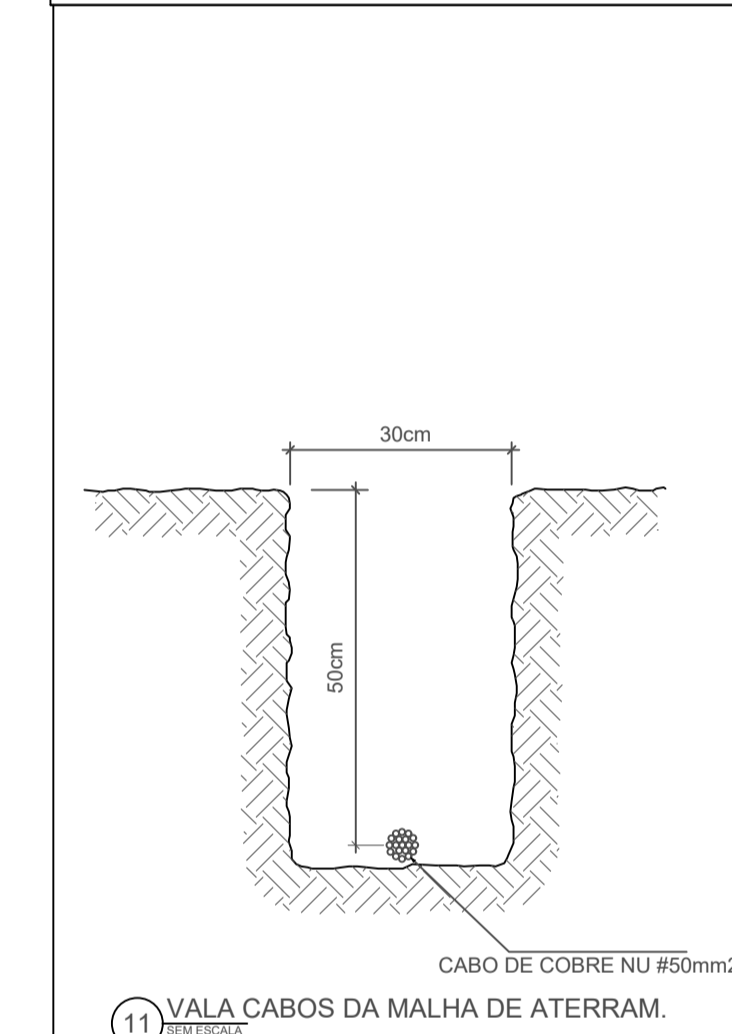
NOTAS

01 - A PROFUNDIDADE MÍNIMA PARA MALHA DE ATERRAMENTO É DE 50 CM.

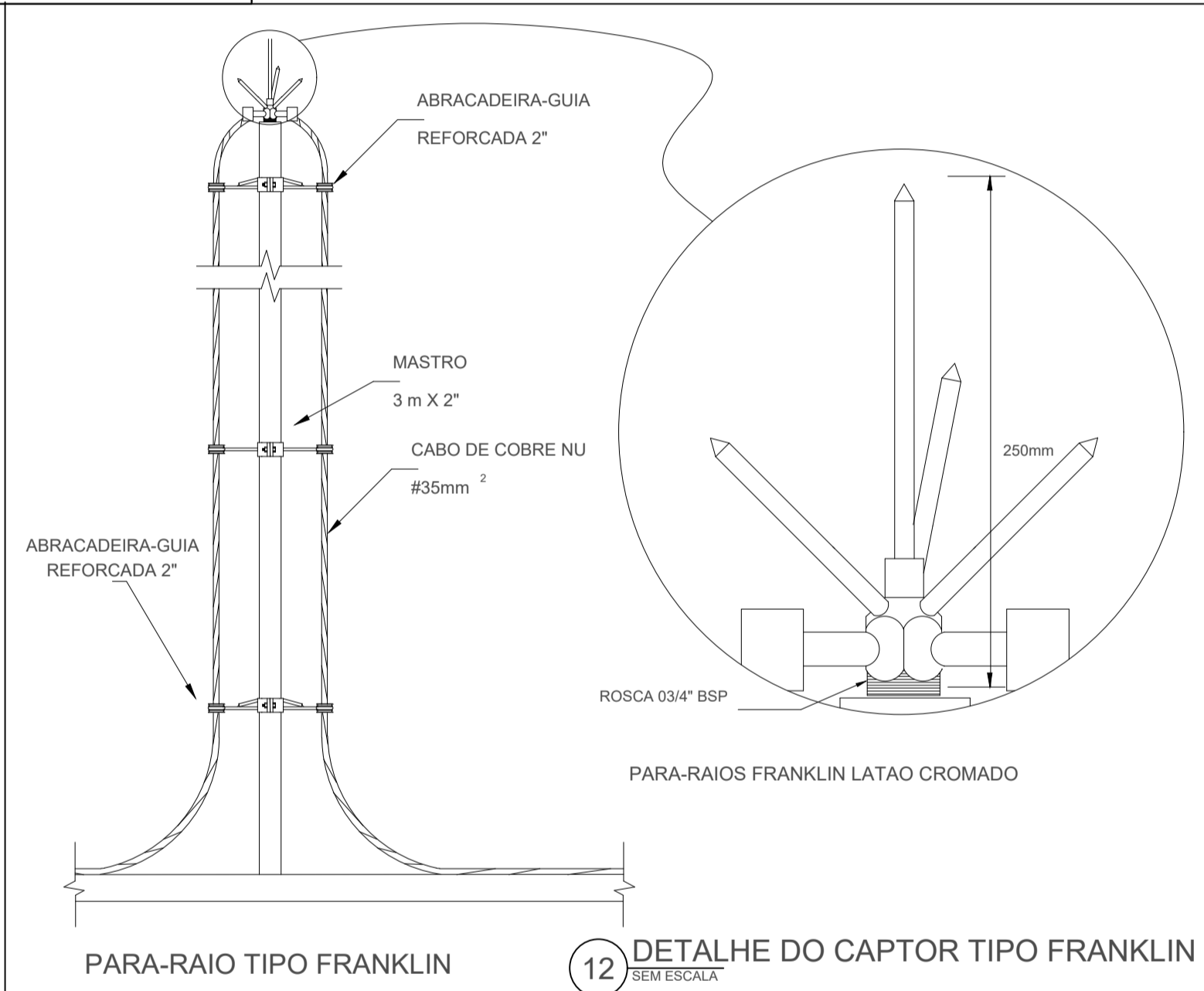
02 - AS MALHAS DE ATERRAMENTO DOS SISTEMAS ELÉTRICOS E PROTEÇÃO ATMOSFÉRICA DEVERÃO SER INTERLIGADOS, FORMANDO APENAS UM SISTEMA.



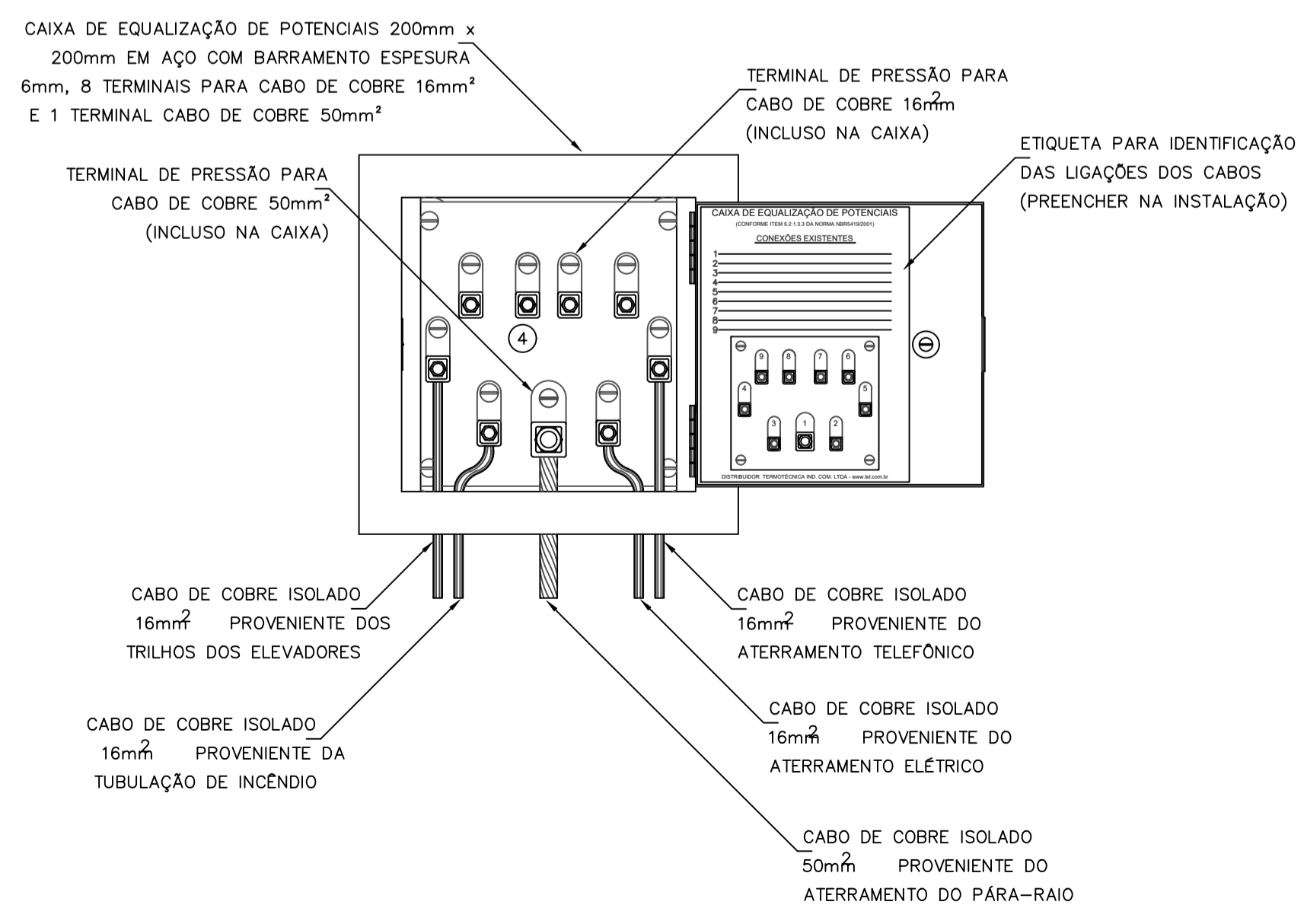
7 DET.FIXAÇÃO DO CABO NA TELHA CERÂMICA SEM ESCALA



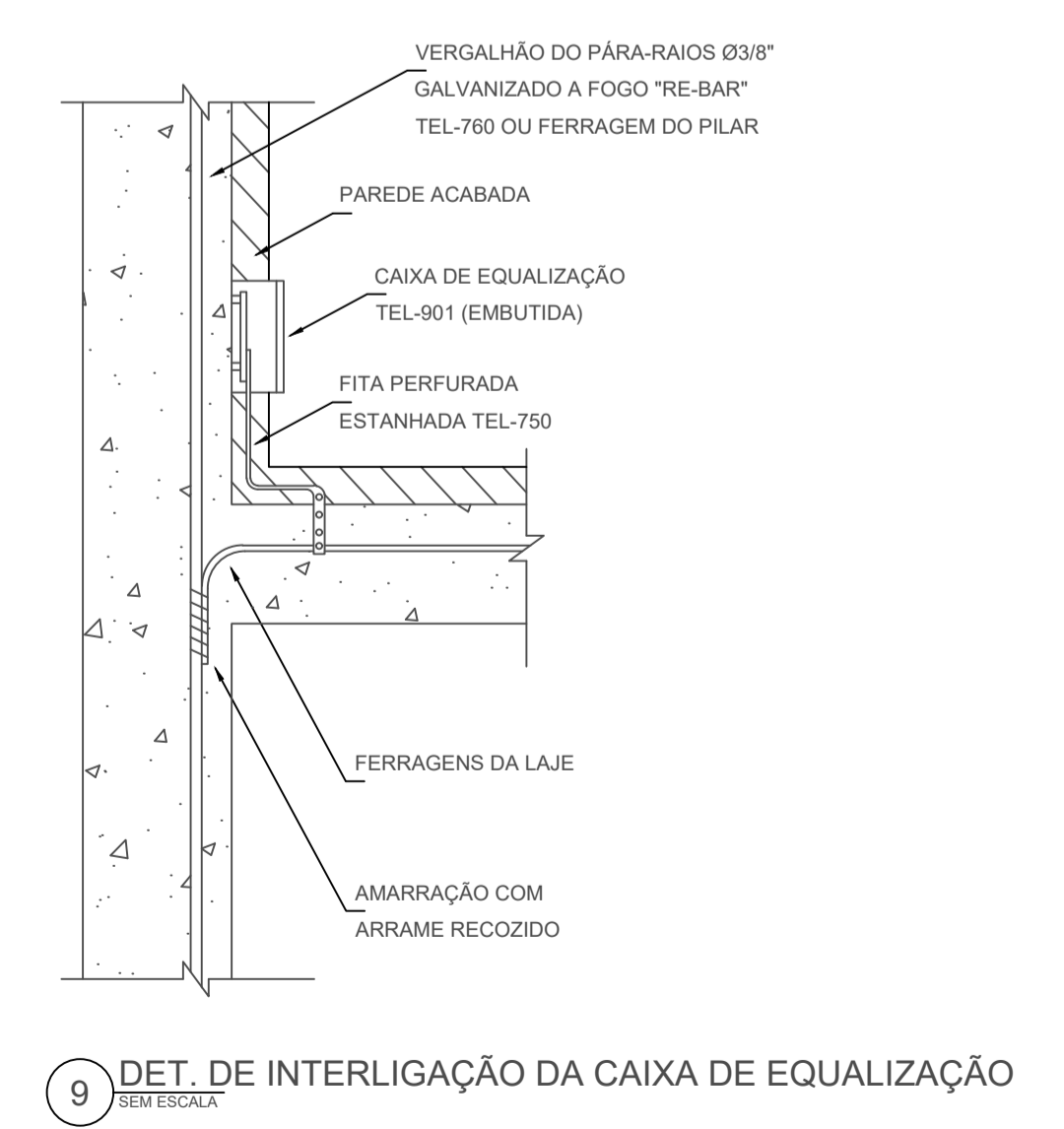
11 VALA CABOS DA MALHA DE ATERRAM. SEM ESCALA



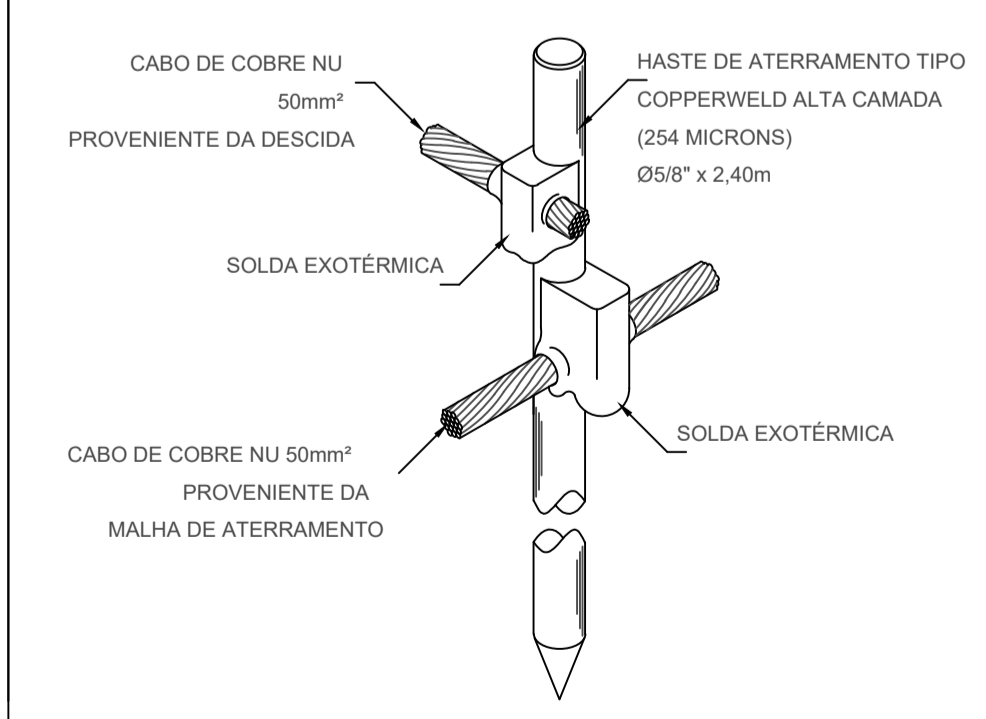
12 DETALHE DO CAPTOR TIPO FRANKLIN SEM ESCALA



8 EX. DE LIGAÇÕES POSSÍVEIS NA CAIXA DE EQUALIZAÇÃO (LEP/TAP) SEM ESCALA



9 DET. DE INTERLIGAÇÃO DA CAIXA DE EQUALIZAÇÃO SEM ESCALA



10 DET. - HASTE DE ATERRAMENTO SEM ESCALA

PREFEITURA MUNICIPAL DE CAMPOS BORGES

PROJETO: Reforma da Escola Municipal de Educação Infantil  
Rua Rui Barbosa, 365, esquina com a Rua Planalto - Campos Borges / RS

SPDA - SISTEMA DE PROTEÇÃO CONTRA DESCARGAS ATMOSFÉRICAS  
PLANTA BAIXA E DETALHES

PROPRIETÁRIO Prefeitura Municipal de Campos Borges	RESP. TÉCNICO Arq. e Urb. Evelise Brandolfi CAU - RS A122578-2	ÁREA DA EDIFICAÇÃO 564,47m²
Prefeito Everaldo da Silva Moraes		ESCALA 1:50 e 1:100
Arq. Evelise Brandolfi CAU - RS A122578-2		DATA Março de 2020
SERVIÇO DE ASSASSORIA E PROJETOS		DESENHO Arq. Evelise
Rua 29 de Abril, 141, Centro Três Cachoeiras / RS CEP: 95480-000 E-mail: guardadoc@outlook.com CNPJ 24.720.010/0001-60 CAURS 34.818-0		PRANCHA <b>08</b>