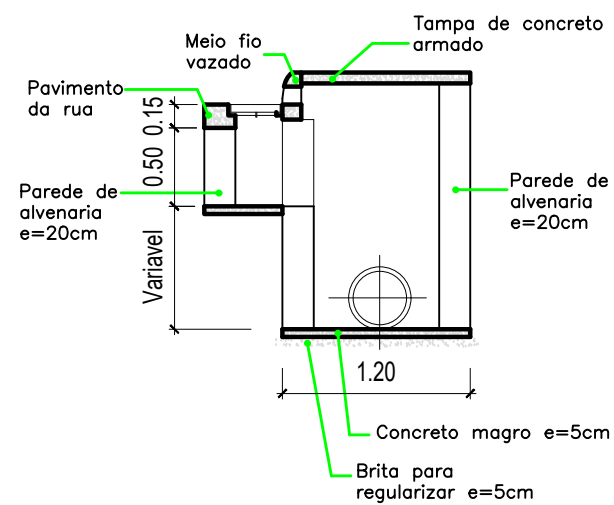


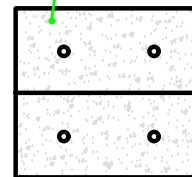
Planta Baixa  
Sem escala

Caixa combinada 0,80x0,80m (interna)  
Sem escala

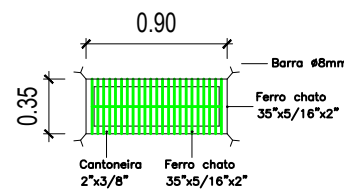


Corte AA  
Sem escala

Tampa de concreto armado e=7cm  
fck 20MPa

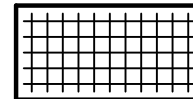


Planta Baixa-Tampa de concreto  
Sem escala



Detalhe ferragem-tampa  
Sem escala

MALHA CA-60 Q196,  
ESPAÇAMENTO 10CM, Ø5mm



Planta Baixa-Tampa grelhada  
Sem escala



PREFEITURA MUNICIPAL DE CAMPOS BORGES  
Praça 13 de Abril, 302 - Cep: 49.435-000 - Fone/Fax:(54)3326-1122

OBRA: PAVIMENTAÇÃO BASÁLTICA E MICRO DRENAGEM  
LOCALIDADE: Município de Campos Borges/RS

PROPRIETÁRIO: PREFEITURA MUNICIPAL DE CAMPOS BORGES	DATA: JULHO / 2021	ESCALA: Indicadas
RESP. TÉCNICO: ENG <sup>a</sup> CIVIL MAGLIANI DULLIUS - CREA RS 107.309	ÁREA TOTAL - RUA: 8.716,29 m <sup>2</sup>	PRANCHA: 09
RESP. TÉCNICO: ENG <sup>a</sup> CIVIL MARCIO VENDRUSCOLLO - CREA RS 231.821	DETALHAMENTO	