

021

**Tabela de Coordenadas Geográficas e UTM - Elipsoidal WGS 84**

Nº	Proprietário	Endereço	Latitude - L (UTM)	Longitude - E (UTM)
1	ACELARIO JOAO HEHLER	LINHA TEODORO	660341.873	309594.742
2	ADILSON LASCH	BOBIA GATO	6603112.090	309053.648
3	AIRTON PEREIRA DA SILVA	LINHA TEODORO	6601160.463	300029.862
4	ALCEDOR PEREIRA DA SILVA	LINHA TEODORO	6601464.600	300578.640
5	ALCEBIRIO BEBELHO DA SILVA	LINHA TEODORO	6601609.880	300529.250
6	ALVONI BATISTA	LINHA TEODORO	6600705.781	300783.727
7	ANDRE ANTONIO CAVALHEIRO	DISTRITO DE SAO JOSE	6601197.650	298987.319
8	AVELINO SOARES VIEIRA	SAO PEDRO	6601655.218	304654.440
9	BERNARDI AQUAR BATISTA	SAO PEDRO	6602456.724	304830.767
10	CHARLES JOFAEL LOPES	RUA NATIVIDADE DE MORAES	6603350.079	304612.412
11	CLAUDIO CARLOS CHMER	BOBIA GATO	6602042.810	297239.776
12	CLEDION ANTONIO TAVARES	SAO PEDRO	6602042.810	304481.805
13	ERNA BATISTA	SAO PEDRO	6601161.381	304327.020
14	EFERSON SCHNEIDER	BOBIA GATO	6603253.413	298203.049
15	JOCITE DA SILVA	SAO PEDRO	6602385.416	305517.360
16	JULIANE PEREIRA MARQUES	DISTRITO LINHA FERRARI	6602650.021	309095.694
17	LEANDRA FATIMA MARINELLI DO AMARAL	SAO JOSE	6602650.020	303881.870
18	MARCELO BATISTA DA SILVA	SAO PEDRO	6601114.332	304571.959
19	MARIA EVA DE SOUZA	RUA SAO BIRUZUI	6603350.078	304830.642
20	MARIA JANDIRA DE SOUZA CHAVES	LINHA FORNIZIA	6602255.190	305692.630
21	NILZA SOARES AGUIAR	SAO PEDRO	6602076.277	304449.526
22	NILZA SOARES OLIVEI	RUA ARLINDO M RIBEIRO 2360	6603314.179	302430.774
23	ORNELINA SILVEIRA	SAO JOSE	6603116.880	303572.162
24	OSMAR AQUAR TAVARES	SAO PEDRO	6601651.660	304325.227
25	OSORIMA SCHNEIDER	CEPERARIA	6601224.620	309095.694
26	PAULO AIRTON TAVARES	LINHA TEODORO	6601224.620	309095.694
27	RONALDO ANTUNES TAVARES	SAO PEDRO	6603444.161	305190.666
28	RODANE DA SILVA PADILHA	RUA PIRANGA	6602024.648	304193.107
29	RODANI DA FATIMA DOS SANTOS	SAO JOSE	6603442.164	303348.773
30	TENZINHIA DE LOPES SCHNEIDER	RUA FERNANDO F. DE TOLEDO	6602197.697	304403.781
31	TENZINHIA DA SILVA	DISTRITO LINHA FERRARI	6602651.607	309312.690
32	WAGNER VIDAL	SAO JOSE	6602652.459	303104.862
33	WELBERT PEREIRA DA SILVA	SAO PEDRO	6601655.159	304664.870



**Legenda / Localização Territorial do Município**

- Campos Borges
- Linha Ferrari
- Mundo Novo
- Rincão dos Toilets
- São José dos Campos Borges
- Varamé
- Volta Vitoria
- Localização dos domicílios

**FUSO 22**  
 Cartografadas e Legadas

**LENE - MSD**  
 Levantamento de Necessidades de Melhorias Sanitárias Domiciliares

Mapa de localização dos domicílios a serem beneficiados no Projeto "FUNASA"

Mapa 01

Coordenadas: UTM - Campo Borges, 15 - Campo Borges, 16 - Campo de São José

Projeto: 0204/2014 - 154 - Domic. Campo de São José

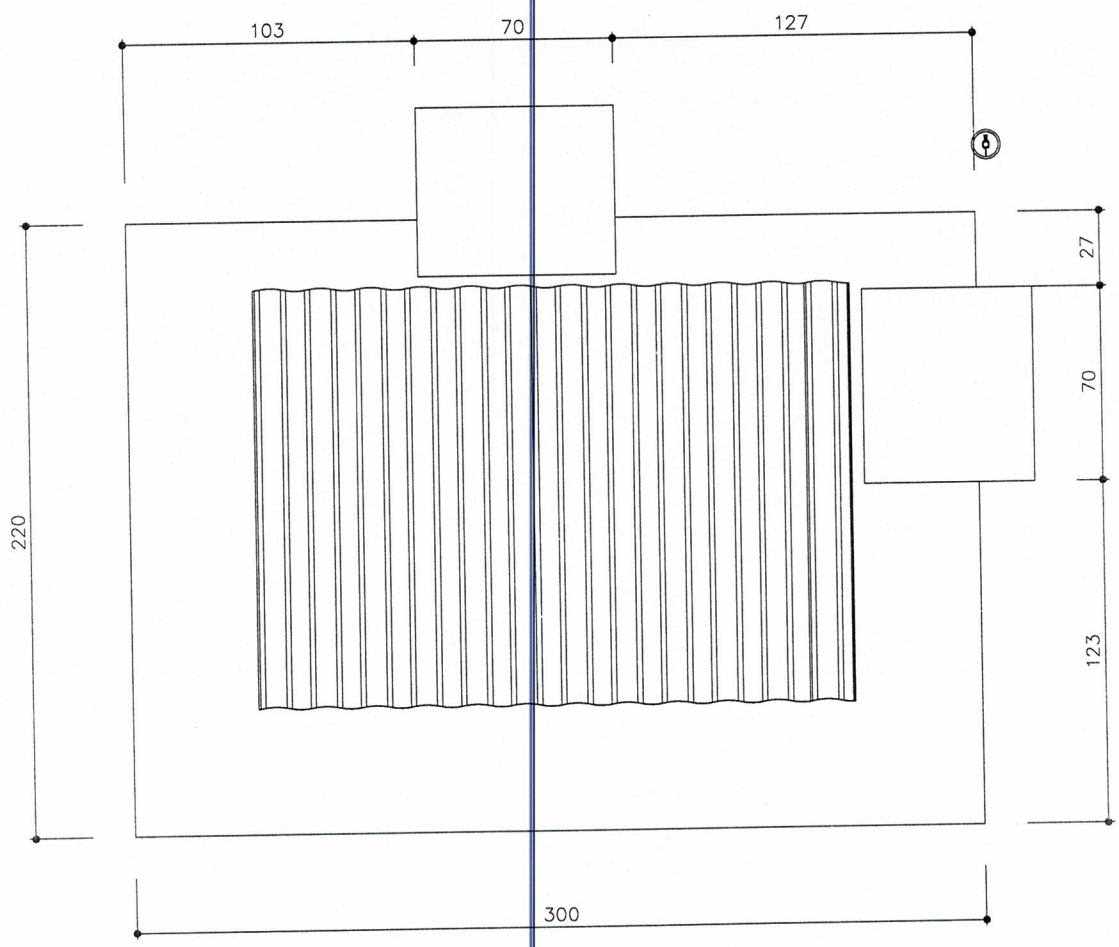
Elaborado por: [Nome]

Revisado por: [Nome]

Escala: 1:50.000



022



TITULO  
**CONJUNTO SANITÁRIO - VISTA DE TOPO**

DATA	ESCALA	ARQUIVO
ABRIL/2017	1:25	
<b>PRANCHA 01/16</b>		

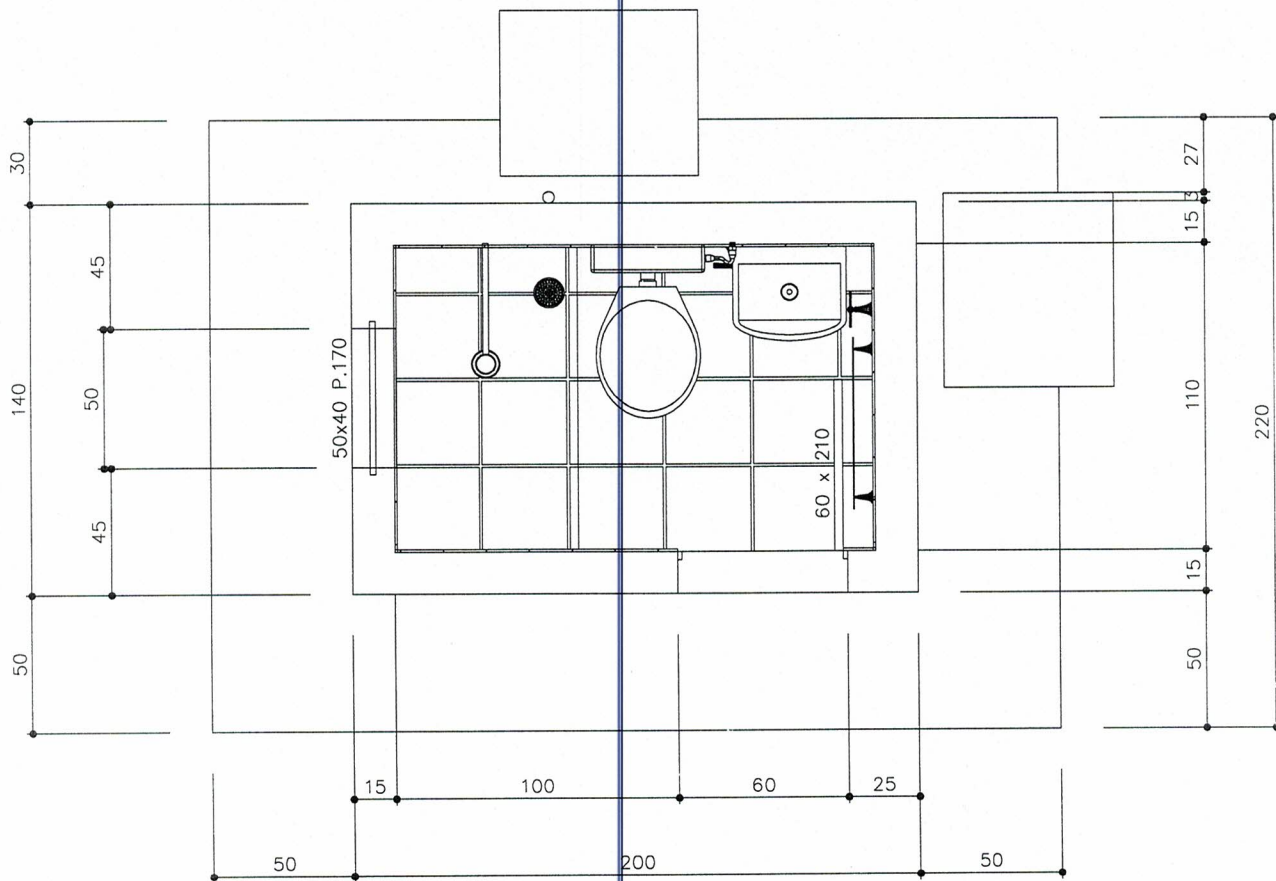
PROJETO  
 MELHORIAS SANITÁRIAS DOMICILIARES

AUTORES  
  
 ENG CIVIL WALTER ADRIANO ZARPELLON  
 CREA - RS 62.194

LOCALIDADE  
 MUNICÍPIO DE CAMPOS BORGES

**FUNASA**      MINISTERIO DA SAUDE  
 FUNDAÇÃO NACIONAL DE SAUDE

DESENV.	DESENHO	VISTO
	MD	



TITULO  
CONJUNTO SANITÁRIO - PLANTA BAIXA

DATA ESCALA ARQUIVO  
ABRIL/2017 1:25  
PRANCHA 02/16

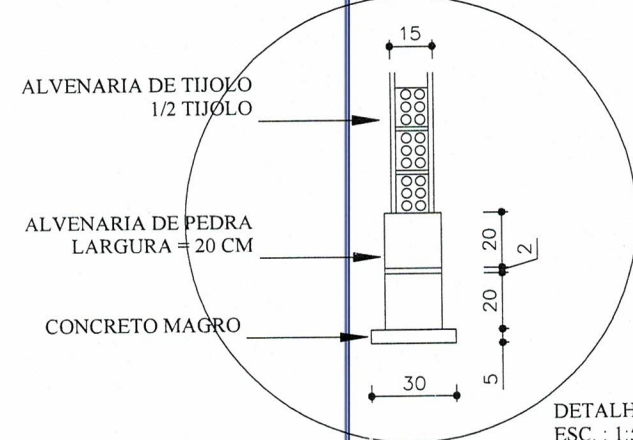
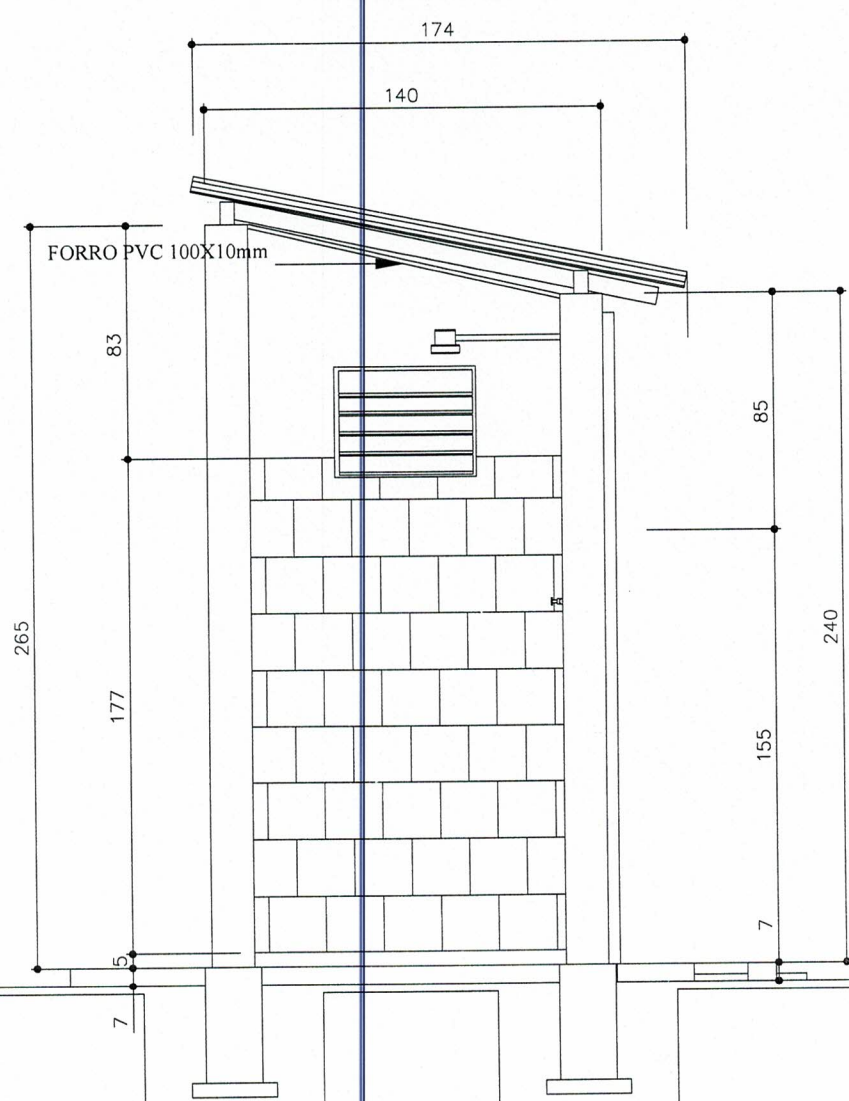
PROJETO  
MELHORIAS SANITÁRIAS DOMICILIARES

AUTORES  
*Walter Adriano Zarpellon*  
ENGENHEIRO CIVIL WALTER ADRIANO ZARPELLON  
CREA - RS 62.194

LOCALIDADE  
MUNICÍPIO DE CAMPOS BORGES

**FUNASA** MINISTERIO DA SAUDE  
FUNDAÇÃO NACIONAL DE SAUDE

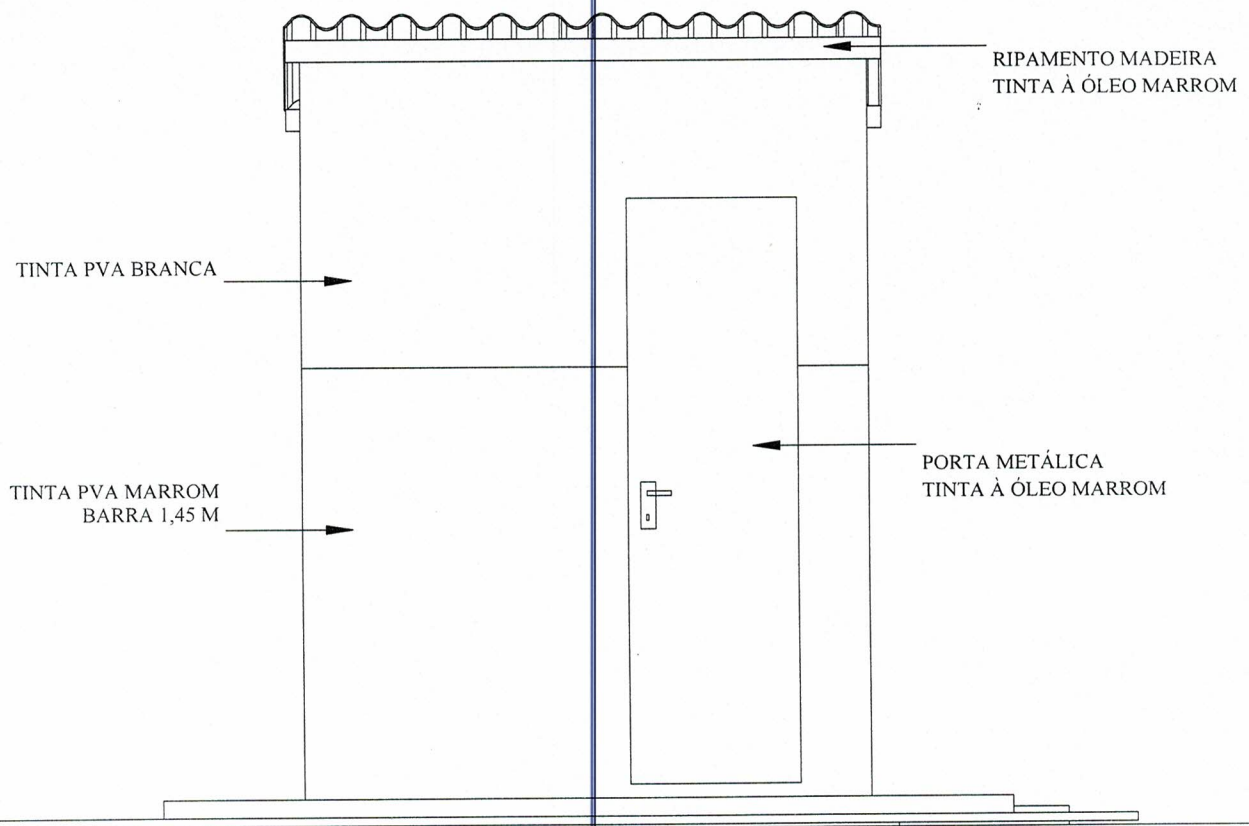
DESENV. DESENHO VISTO  
MD



DETALHE DO REVESTIMENTO DAS FUNDAÇÕES  
ESC. : 1:5

TITULO CONJUNTO SANITÁRIO - LATERAL DIREITA		DATA ABRIL/2017	ESCALA 1:25	ARQUIVO
PROJETO MELHORIAS SANITÁRIAS DOMICILIARES		PRANCHA 03/16		
LOCALIDADE MUNICÍPIO DE CAMPOS BORGES		AUTORES <i>Walter Adriano Zarpellon</i>		
FUNASA MINISTERIO DA SAUDE FUNDAÇÃO NACIONAL DE SAUDE		DESENV.	DESENHO MD	VISTO

025  
*[Handwritten signature]*



TITULO  
CONJUNTO SANITÁRIO - VISTA NORTE

DATA ESCALA ARQUIVO  
ABRIL/2017 1:25  
PRANCHA 04/16

PROJETO  
MELHORIAS SANITÁRIAS DOMICILIARES

AUTORES  
*[Handwritten signature]*  
ENG CIVIL WALTER ADRIASSO ZARPELLON  
CREA - RS 62.194

LOCALIDADE  
MUNICÍPIO DE CAMPOS BORGES

**FUNASA** MINISTÉRIO DA SAÚDE  
FUNDAÇÃO NACIONAL DE SAÚDE

DESENV. DESENHO VISTO  
MD

026  
*[Handwritten signature]*

TELHAS DE FIBROCIMENTO (SEM AMIANTO)

TUBULAÇÃO DE VENTILAÇÃO

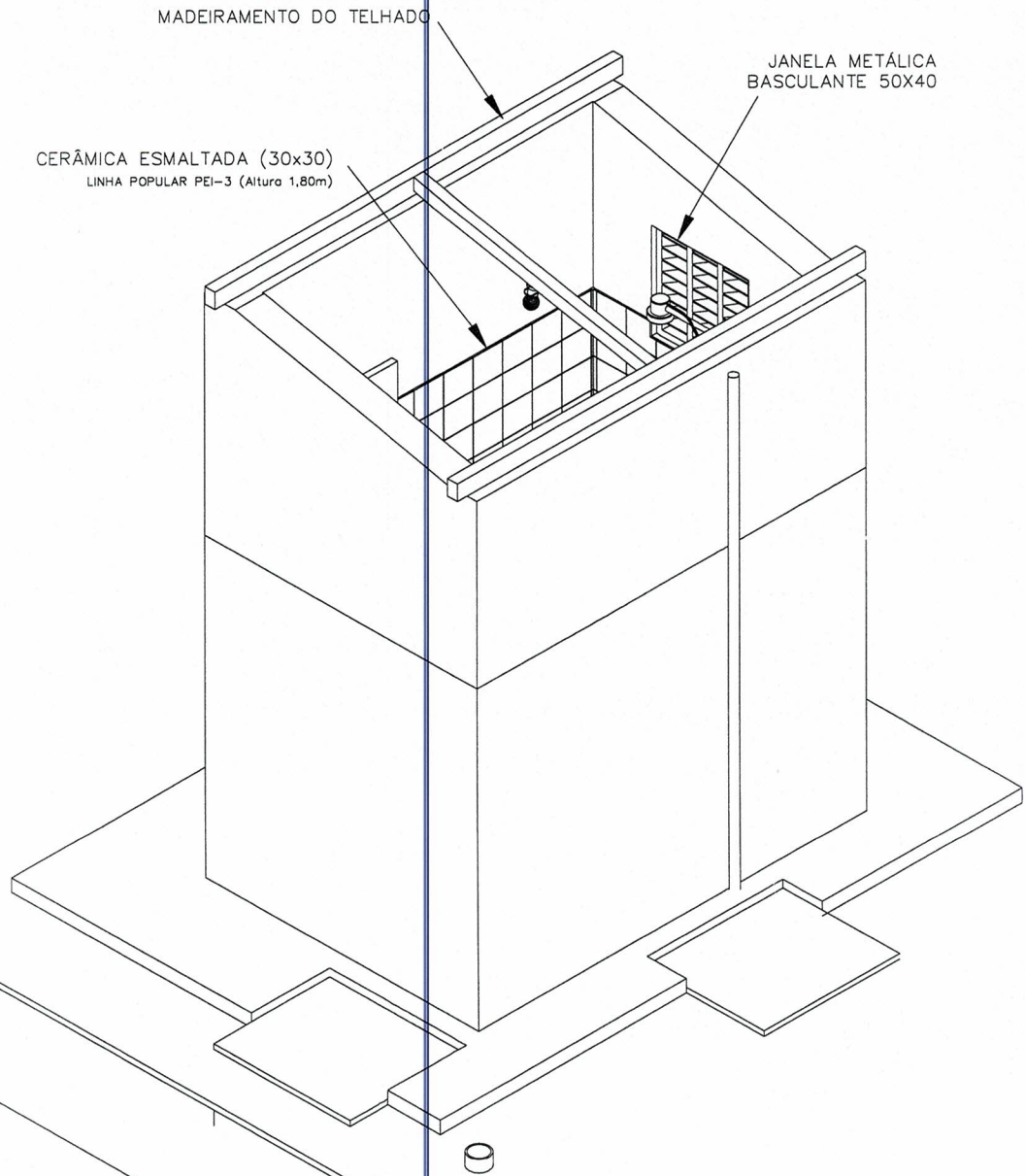
CAIXA DE INSPEÇÃO ELÉTRICA

CAIXA DE PASSAGEM

CAIXA DE INSPEÇÃO ELÉTRICA DE ATERRAMENTO

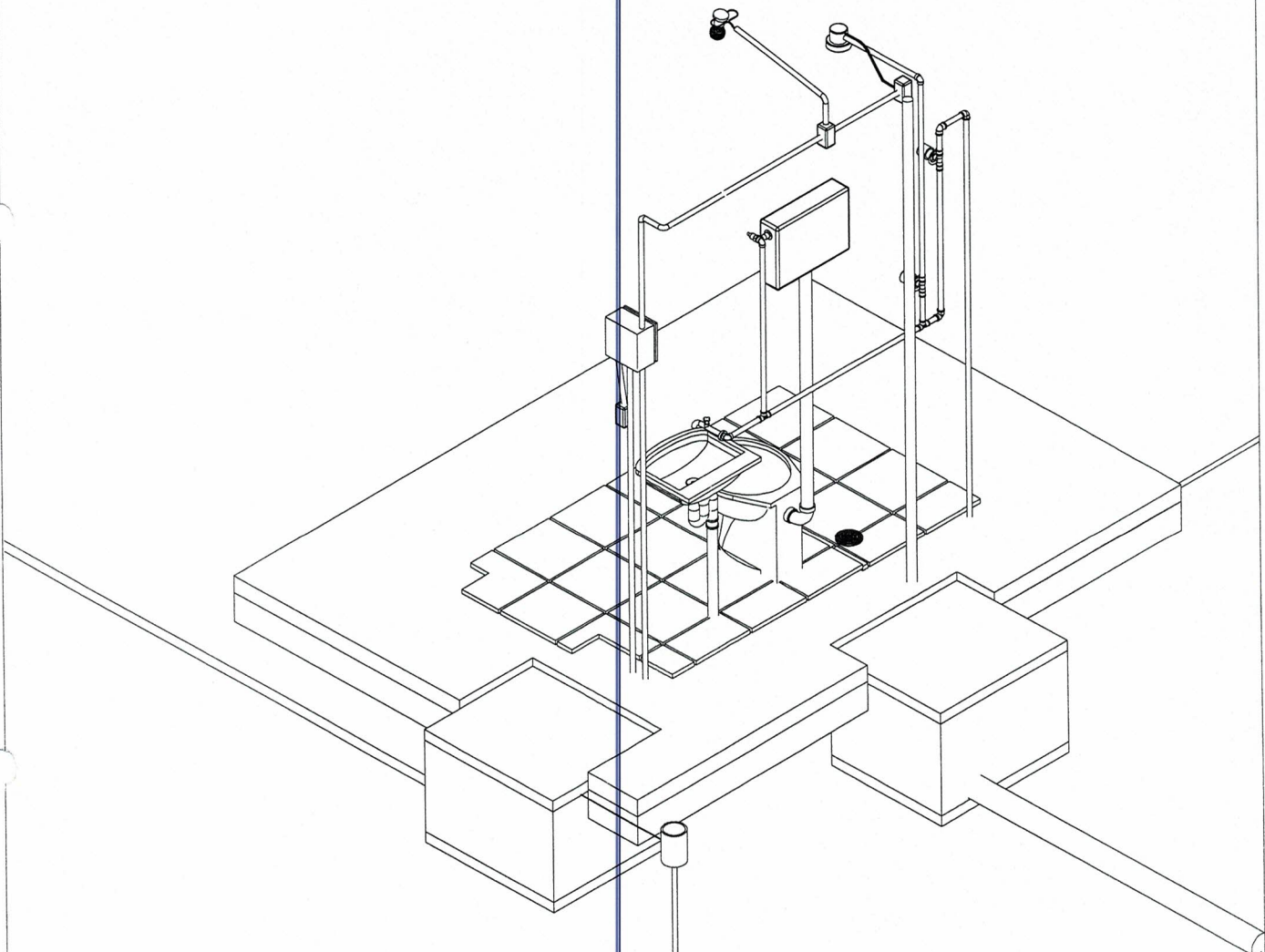
TITULO CONJUNTO SANITÁRIO - ISOMÉTRICO 60	DATA ABRIL/2017	ESCALA 1:25	ARQUIVO
	PRANCHA 05/16		
PROJETO MELHORIAS SANITÁRIAS DOMICILIARES	AUTORES <i>[Handwritten signature]</i>		
LOCALIDADE MUNICÍPIO DE CAMPOS BORGES	ENG CIVIL WALTER ADRIANO ZARPELLON CREA : RS 62.194		
FUNASA MIN. STERIO DA SAUDE FUNDAÇÃO NACIONAL DE SAUDE	DESENV.	DESENHO MD	VISTO

027



TÍTULO CONJUNTO SANITÁRIO - DETALHE 1	DATA ABRIL/2017	ESCALA 1:25	ARQUIVO
PROJETO MELHORIAS SANITÁRIAS DOMICILIARES	PRANCHA 06/16		
LOCALIDADE MUNICÍPIO DE CAMPOS BORGES	AUTORES <i>Walter Adriano Zarpellon</i> ENG CIVIL WALTER ADRIANO ZARPELLON CREA - RS 62.194		
FUNASA	DESENV. MD	DESENHO MD	VISTO
MINISTERIO DA SAUDE FUNDAÇÃO NACIONAL DE SAUDE			

028  
*[Handwritten signature]*



TITULO  
CONJUNTO SANITÁRIO - DETALHE 2

DATA	ESCALA	ARQUIVO
ABRIL/2017	1:25	
PRANCHA 07/16		

PROJETO  
MELHORIAS SANITÁRIAS DOMICILIARES

AUTORES  
*[Handwritten signature]*  
ENG CIVIL WALTER ADRIANO CARPELLON  
CREA - RS 62.194

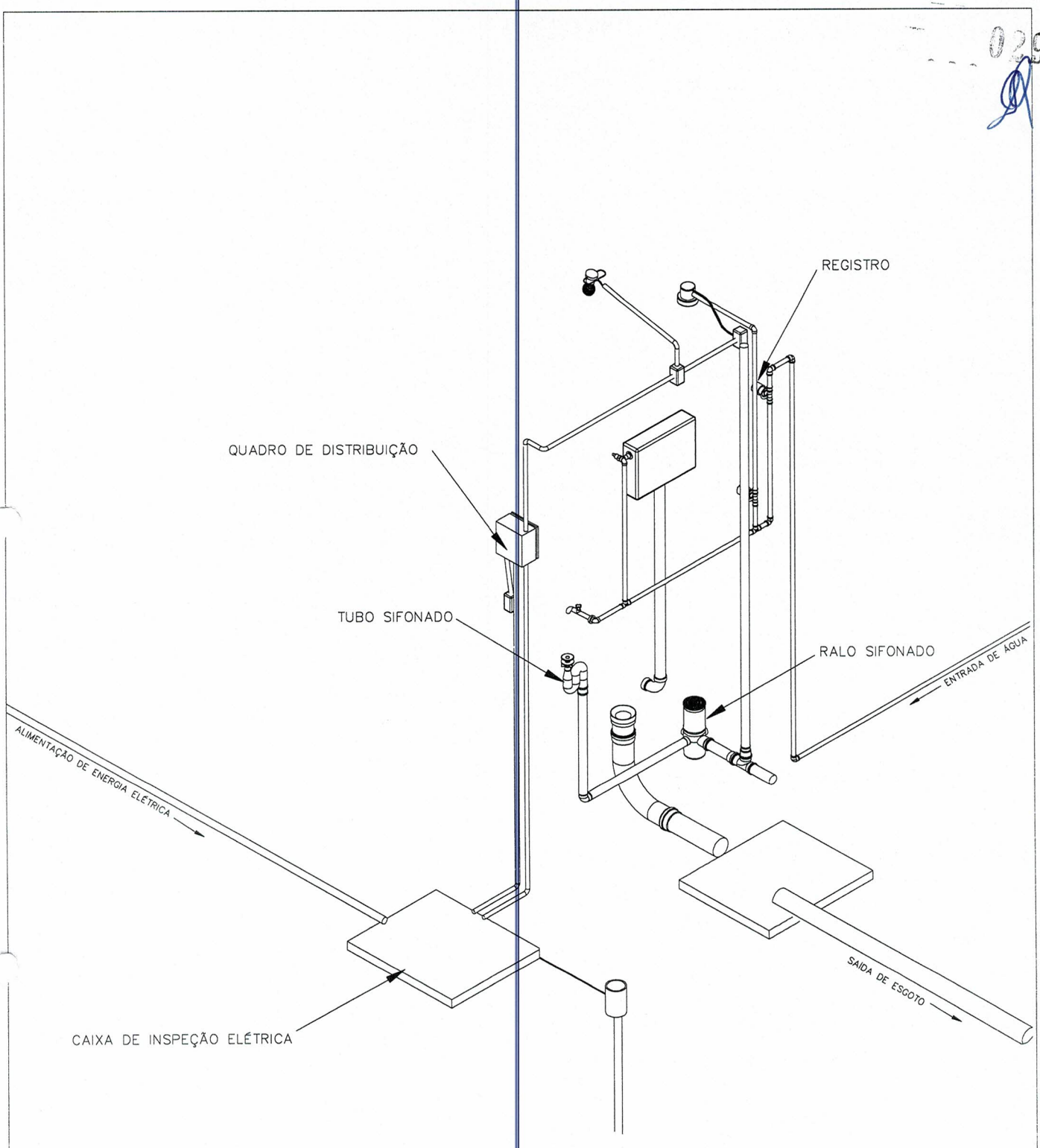
LOCALIDADE  
MUNICÍPIO DE CAMPOS BORGES

**FUNASA** MINISTÉRIO DA SAÚDE  
FUNDAÇÃO NACIONAL DE SAÚDE

DESENV.	DESENHO	VISTO
	MD	



029



TÍTULO  
CONJUNTO SANITÁRIO - DETALHE 3

DATA ESCALA ARQUIVO  
ABRIL/2017 1:25  
PRANCHA 08/16

PROJETO  
MELHORIAS SANITÁRIAS DOMICILIARES

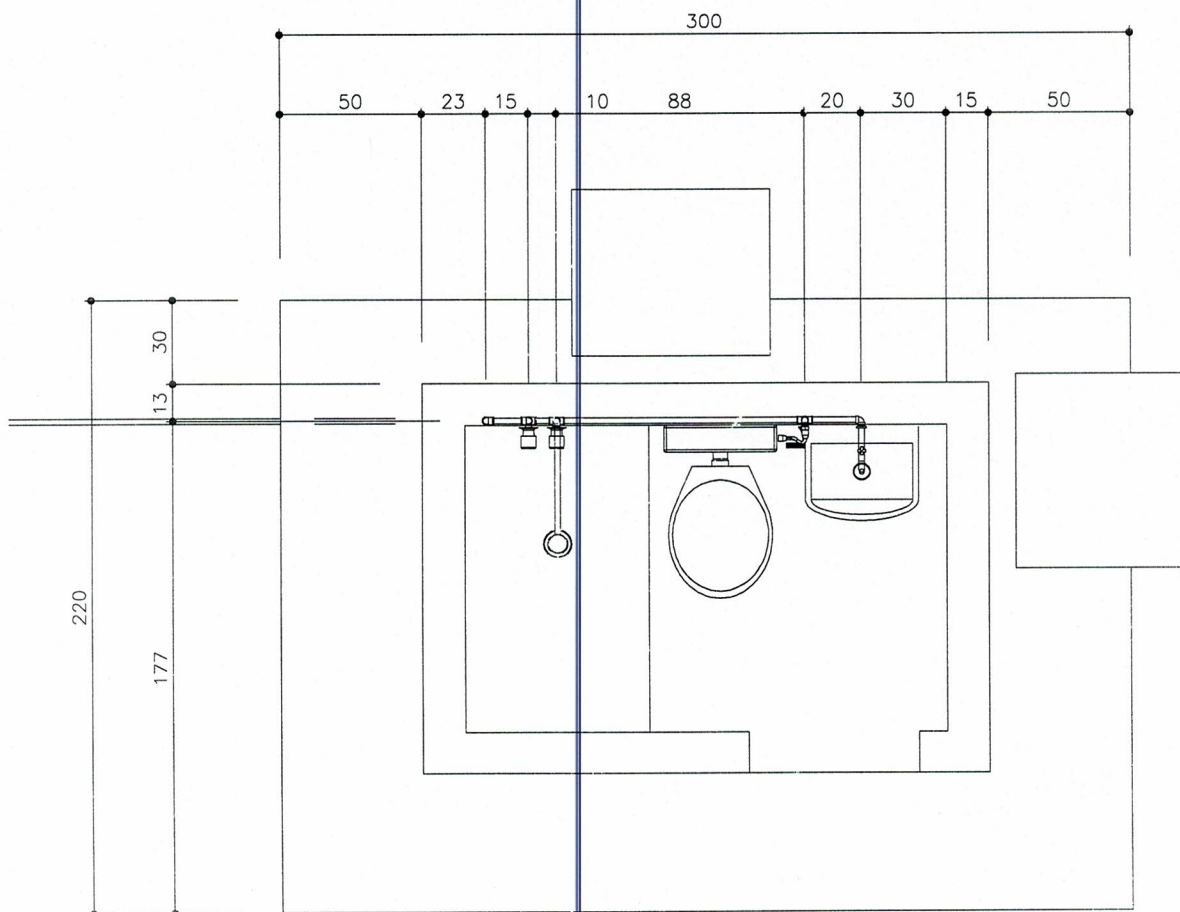
AUTORES  
*W. P. de Almeida*  
ENG CIVIL WALTER ADRIANO ZARPELLON  
CREA - RS 62.194

LOCALIDADE  
MUNICÍPIO DE CAMPOS BORGES

**FUNASA** MINISTÉRIO DA SAÚDE  
FUNDAÇÃO NACIONAL DE SAÚDE

DESENV. DESENHO VISTO  
MD

030  
*[Handwritten signature]*



TITULO  
CONJUNTO SANITÁRIO - HIDRÁULICO PLANTA

DATA ESCALA ARQUIVO  
ABRIL/2017 1:25  
PRANCHA 09/16


PROJETO  
MELHORIAS SANITÁRIAS DOMICILIARES

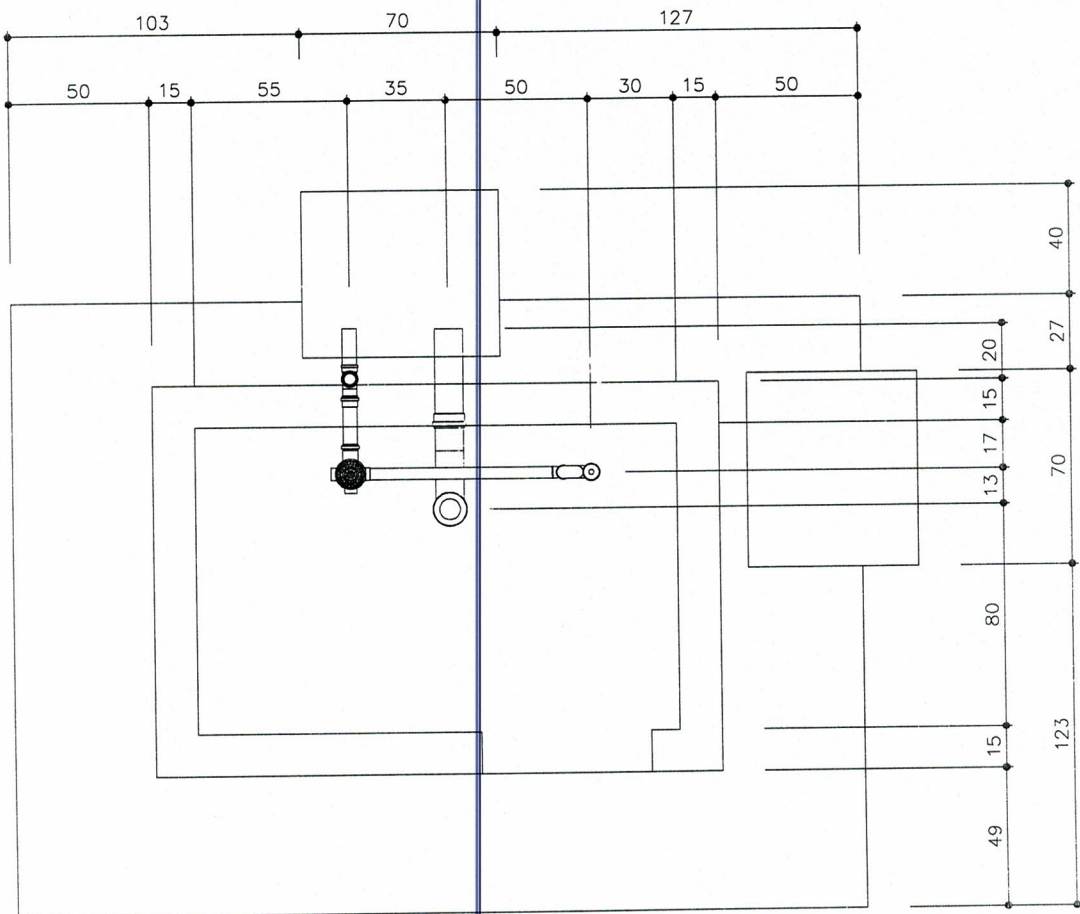
AUTORES  
*[Handwritten signature]*  
ENG CIVIL WALTER ADRIANO ZARPELLON  
CREA - RS 62.194

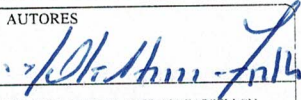
LOCALIDADE  
MUNICÍPIO DE CAMPOS BORGES

FUNASA  
MINISTERIO DA SAUDE  
FUNDAÇÃO NACIONAL DE SAUDE

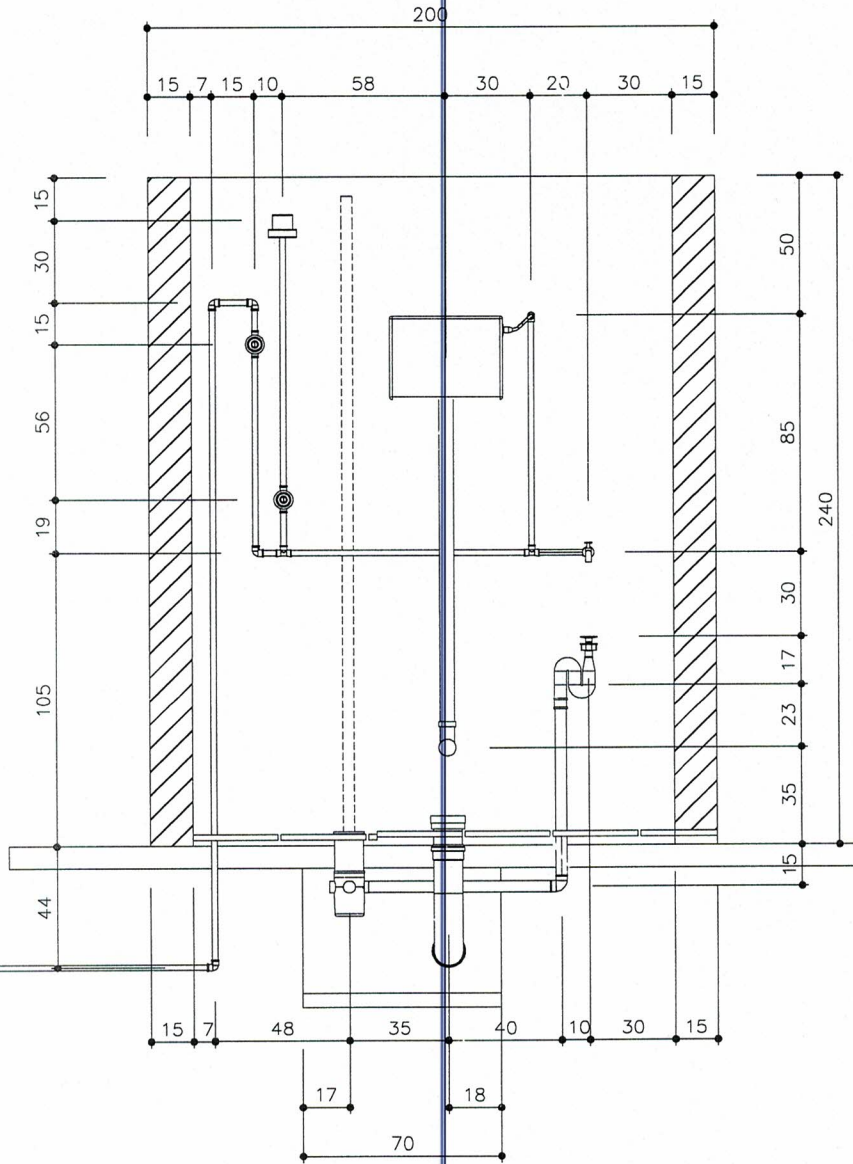
DESENV. DESENHO VISTO  
MD

031  




TITULO CONJUNTO SANITÁRIO - ESGOTO PLANTA	DATA ABRIL/2017	ESCALA 1:25	ARQUIVO
	PRANCHA 10/16		
PROJETO MELHORIAS SANITÁRIAS DOMICILIARES	AUTORES 		
LOCALIDADE MUNICÍPIO DE CAMPOS BORGES	ENG CIVIL WALTER ADRIANO ZARPELLON CREA : RS 62.194		
FUNASA MINISTERIO DA SAUDE FUNDAÇÃO NACIONAL DE SAUDE	DESENV.	DESENHO MD	VISTO

032



TITULO  
**CONJUNTO SANITÁRIO - INST. HIDRÁULICA**

DATA	ESCALA	ARQUIVO
ABRIL/2017	1:25	
<b>PRANCHA 11/16</b>		

PROJETO  
 MELHORIAS SANITÁRIAS DOMICILIARES

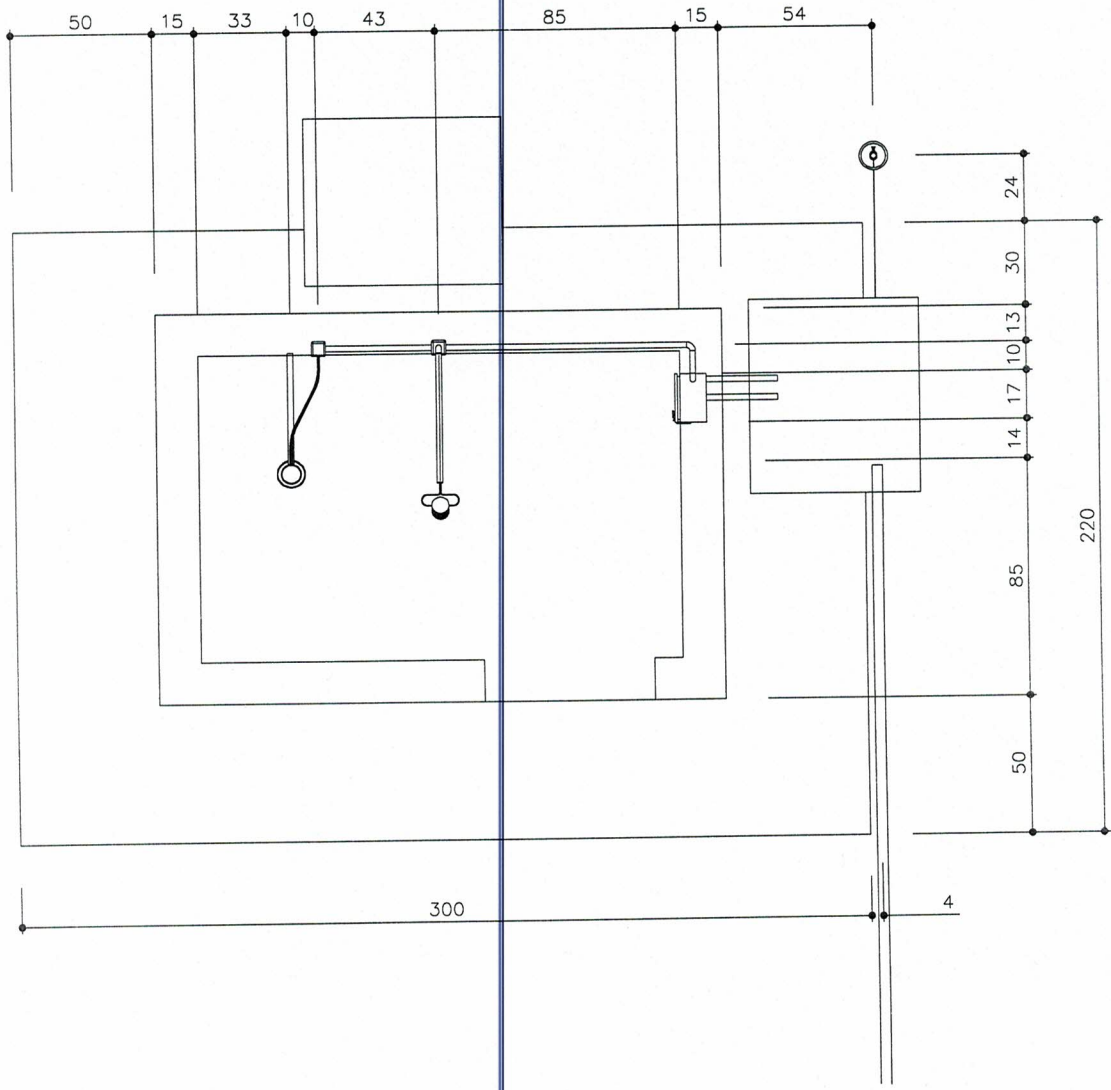
AUTORES  
  
 ENG CIVIL WALTER ADRIANO ZARPELLON  
 CREA : RS 62.194

LOCALIDADE  
 MUNICÍPIO DE CAMPOS BORGES

**FUNASA** MINISTÉRIO DA SAÚDE  
 FUNDAÇÃO NACIONAL DE SAÚDE

DESENV.	DESENHO	VISTO
	MD	

033  

TITULO  
**CONJUNTO SANITÁRIO - ELÉTRICO PLANTA**

DATA	ESCALA	ARQUIVO
ABRIL/2017	1:25	
<b>PRANCHA 12/16</b>		

PROJETO  
 MELHORIAS SANITÁRIAS DOMICILIARES

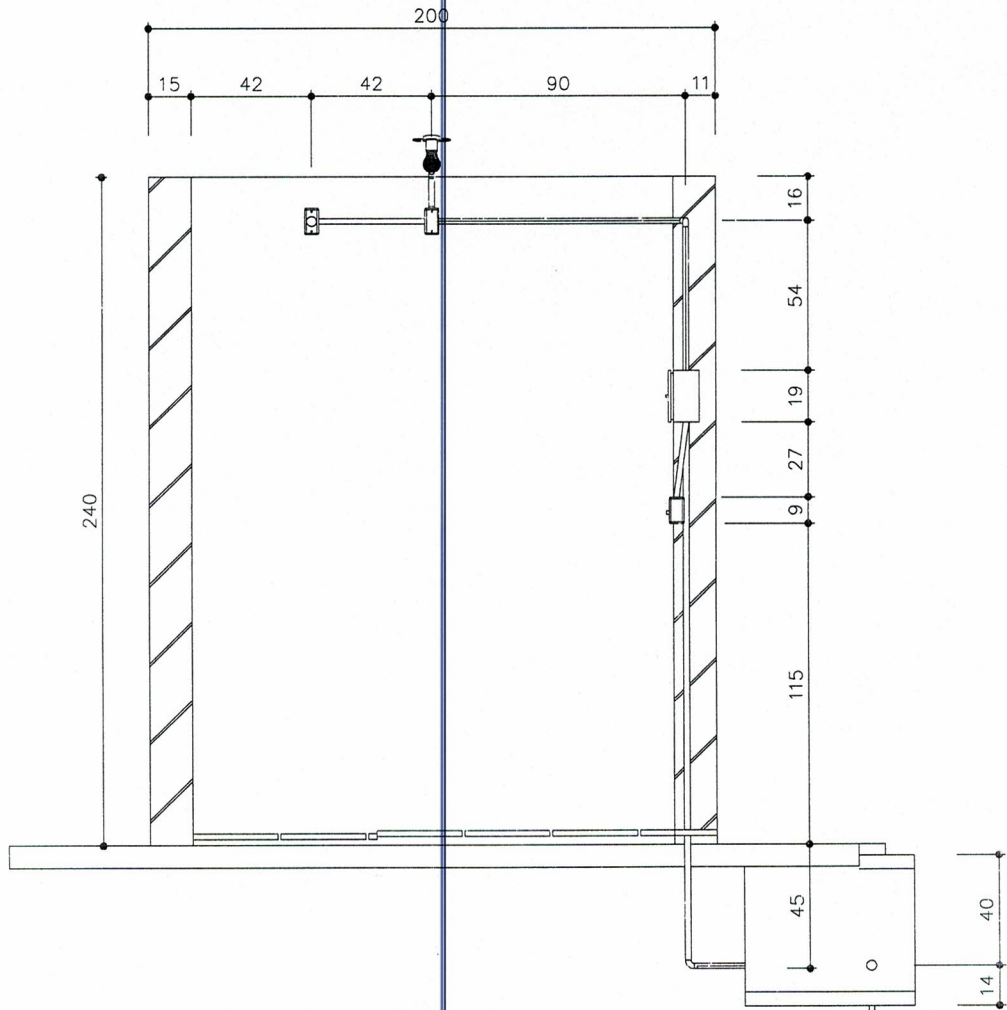
AUTORES  
  
 ENG CIVIL WALTER ADRIANO ZARPELLON  
 CREA - RS 62.194

LOCALIDADE  
 MUNICÍPIO DE CAMPOS BORGES

**FUNASA** MINISTÉRIO DA SAÚDE  
 FUNDAÇÃO NACIONAL DE SAÚDE

DESENV.	DESENHO	VISTO
	MD	

034  
*[Handwritten signature]*



TITULO  
CONJUNTO SANITÁRIO - INST. ELÉTRICAS

PROJETO  
MELHORIAS SANITÁRIAS DOMICILIARES

LOCALIDADE  
MUNICÍPIO DE CAMPOS BORGES

**FUNASA** MINISTÉRIO DA SAÚDE  
FUNDAÇÃO NACIONAL DE SAÚDE

DATA ESCALA ARQUIVO  
ABRIL/2017 1:25  
PRANCHA 13/16

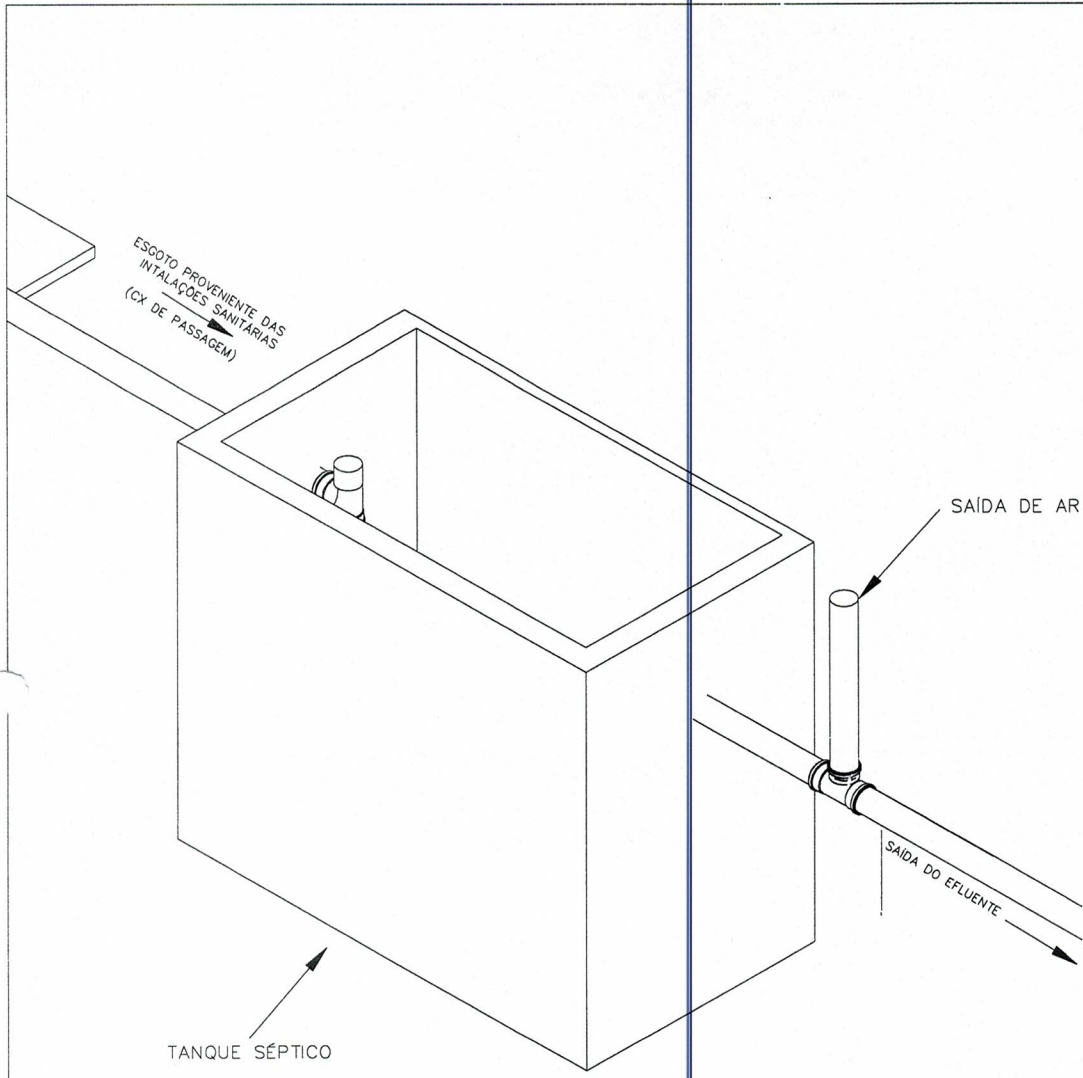
AUTORES  
*[Handwritten signature]*  
ENG. CIVIL WALTER ADRIANO ZARPELLON  
CREA: RS 62.194

DESENV.  
MD

DESENHO  
MD

VISTO

035



TITULO  
**CONJUNTO SÉPTICO  
 TANQUE SÉPTICO /FILTRO - ISOMÉTRICO 60**

DATA OUT/2013	ESCALA 1:25	ARQUIVO
PRANCHA 14/16		

PROJETO  
 MELHORIAS SANITÁRIAS DOMICILIARES

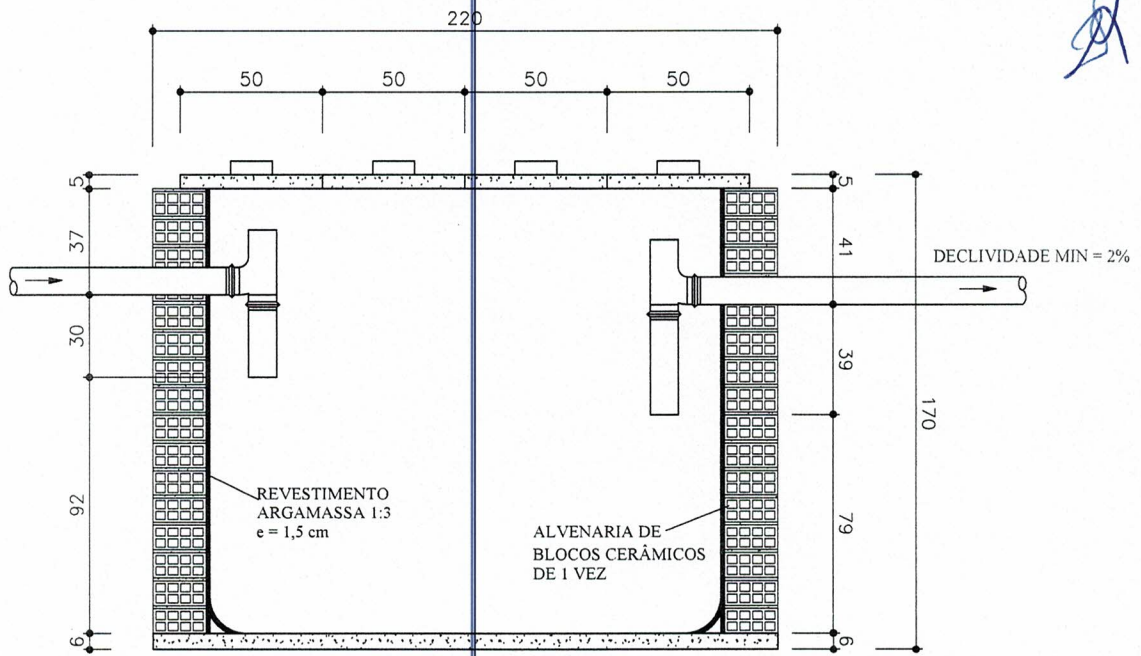
AUTORES  
  
 ENG CIVIL WALTER ADRIANO ZARPELLON  
 CREA - RS 62.194

LOCALIDADE

**FUNASA** MINISTÉRIO DA SAÚDE  
 FUNDAÇÃO NACIONAL DE SAÚDE

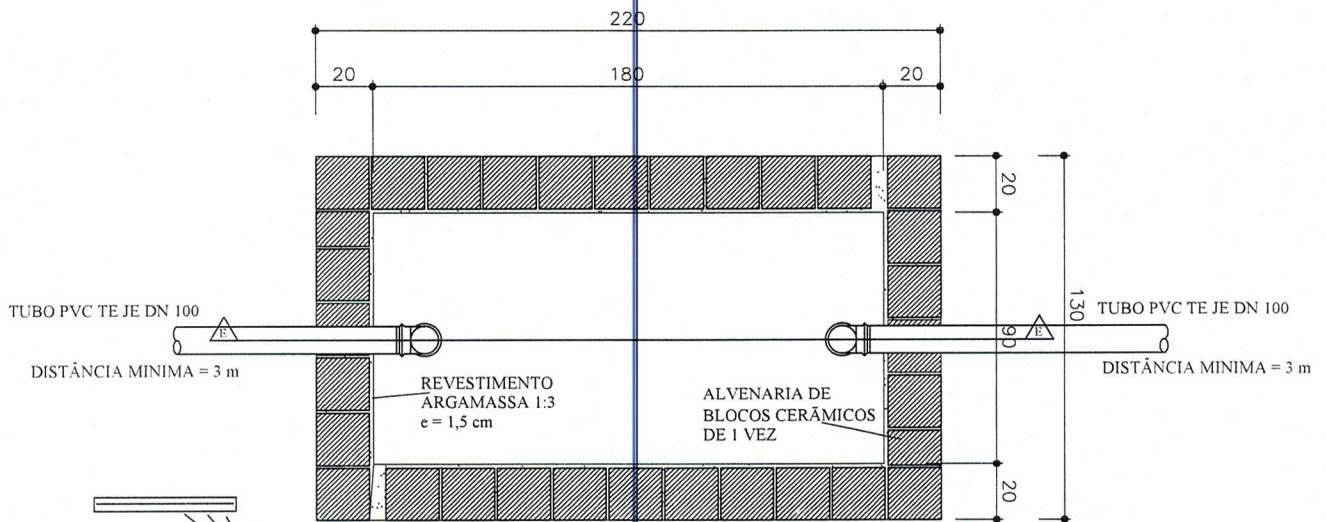
DESENV.	DESENHO	VISTO
---------	---------	-------

036

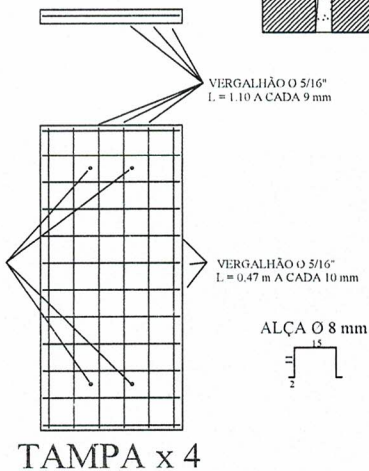


CORTE EE

LAJE DE CONCRETO

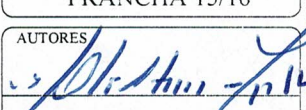


PLANTA



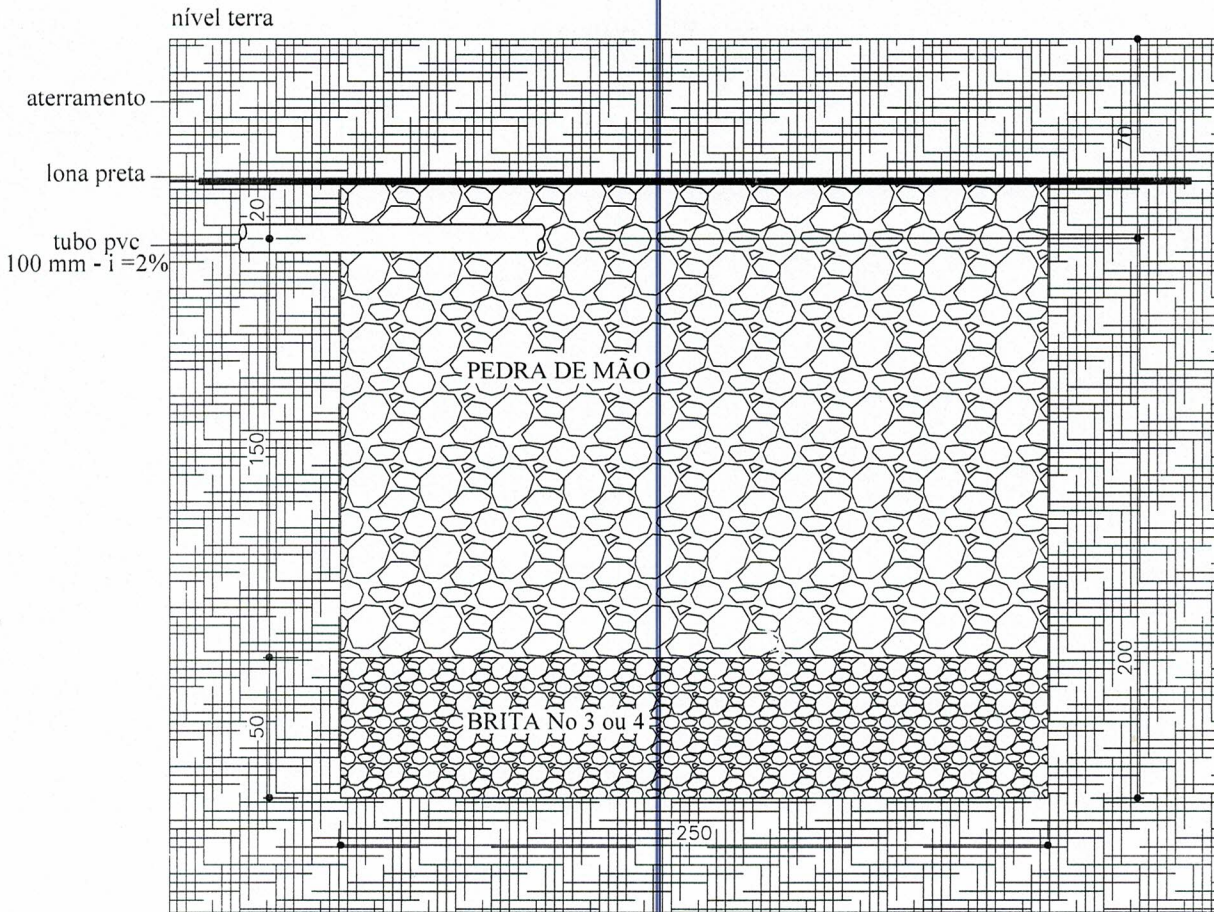
TAMPA x 4

TÍTULO	CONJUNTO SÉPTICO TANQUE SÉPTICO - DETALHAMENTO
PROJETO	MELHORIAS SANITÁRIAS DOMICILIARES
LOCALIDADE	
FUNASA	MINISTERIO DA SAUDE FUNDAÇÃO NACIONAL DE SAUDE

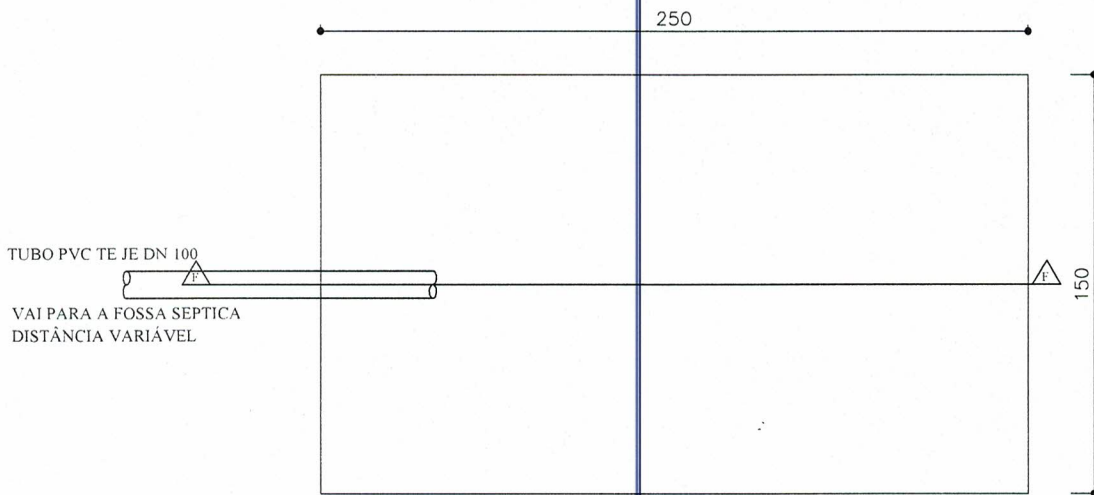
DATA	ESCALA	ARQUIVO
OUT/2013	1:25	
PRANCHA 15/16		
AUTORES		
 ENG CIVIL WALTER ADRIANO ZARPELLON CREA - RS 62 194		
DESENV.	DESENHO	VISTO



037



**SUMIDOURO  
CORTE**



**SUMIDOURO  
(PLANTA)**

TITULO	SUMIDOURO - DETALHAMENTO
--------	--------------------------

DATA	ESCALA	ARQUIVO
OUT / 2013	1:25	
PRANCHA 16/16		

PROJETO	MELHORIA SANITÁRIA DOMICILIAR
---------	-------------------------------

AUTORES	<i>[Signature]</i>
ENR CIVIL WALTER ADRIANO ZARPELLON CREA - RS 62.194	

LOCALIDADE	<i>[Signature]</i>
------------	--------------------

<b>FUNASA</b>	MINISTERIO DA SAUDE FUNDAÇÃO NACIONAL DE SAUDE
---------------	---

DESENV.	DESENHO	VIS:G