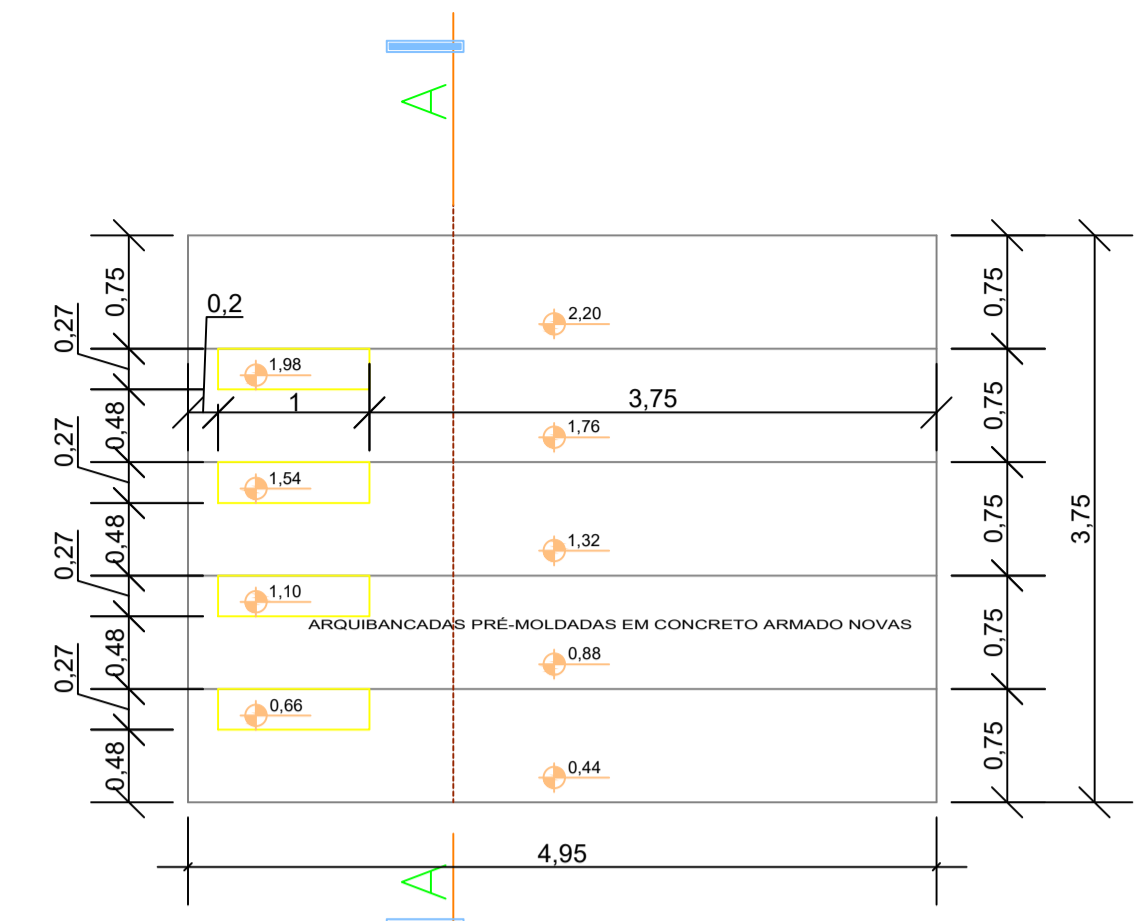
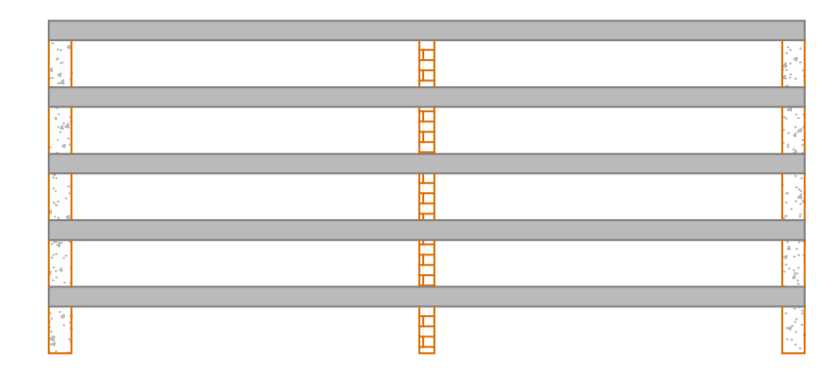


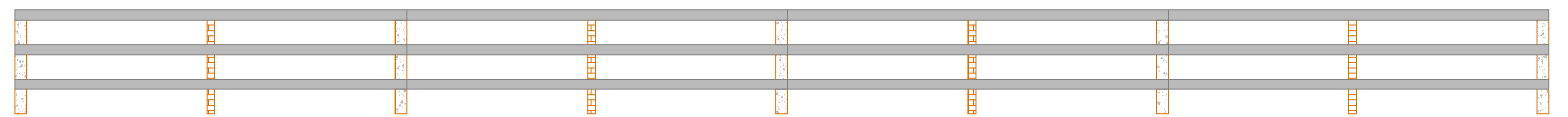
PLANTA_BAIXA
ESCALA_1:50



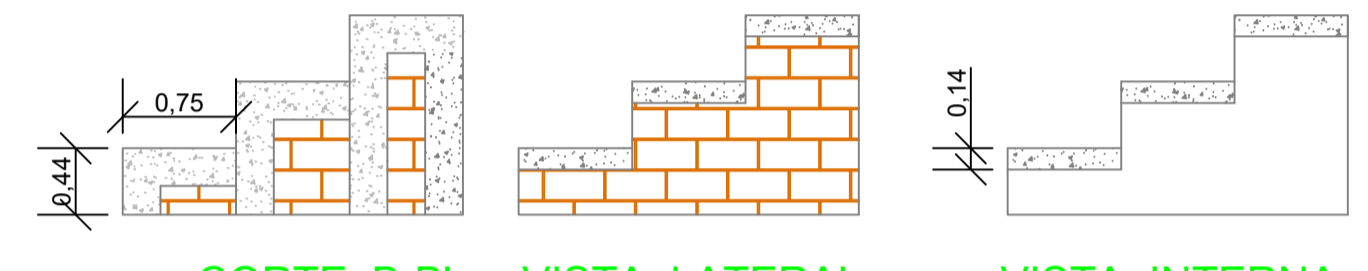
PLANTA_BAIXA
ESCALA_1:50



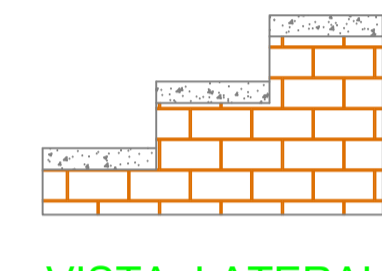
VISTA_ARQUIBANCADA
ESCALA_1:50



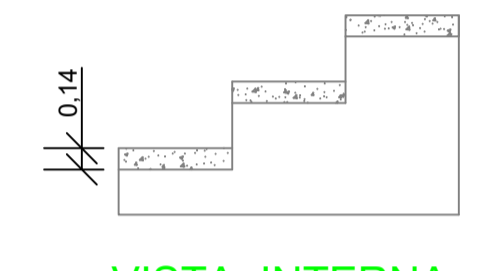
VISTA_ARQUIBANCADA
ESCALA_1:50



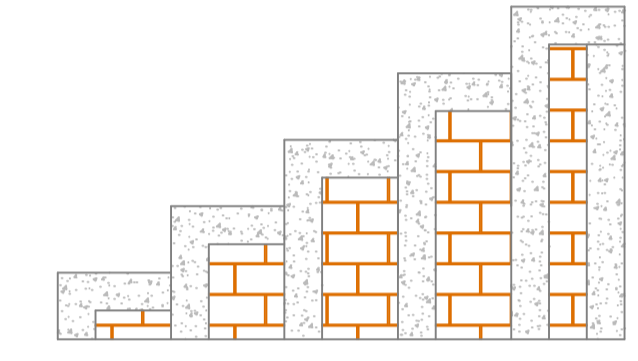
CORTE_B-B'
ESCALA_1:50



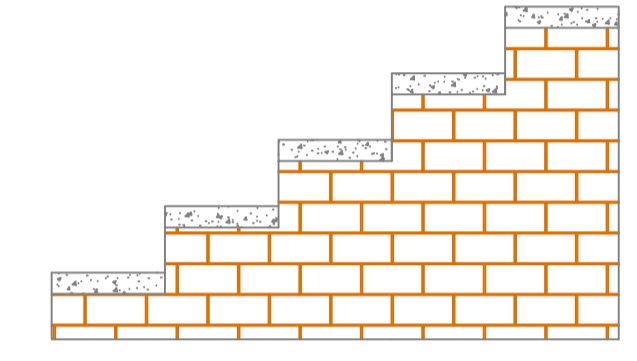
VISTA_LATERAL
ESCALA_1:50



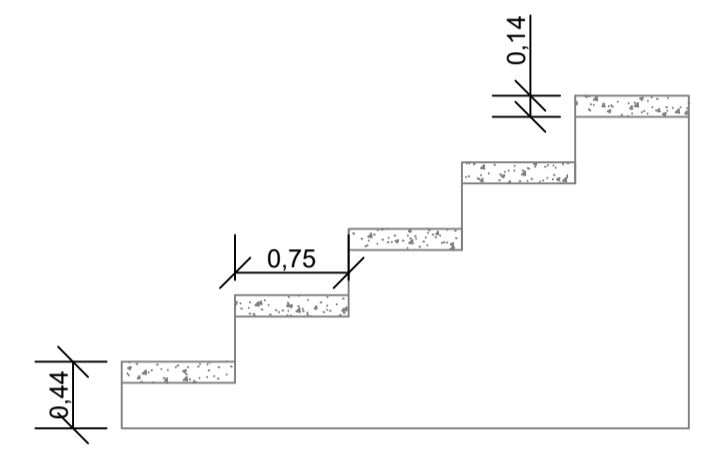
VISTA_INTERNA
ESCALA_1:50



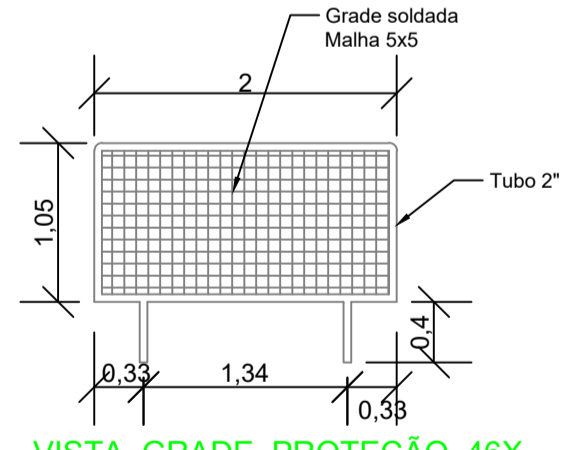
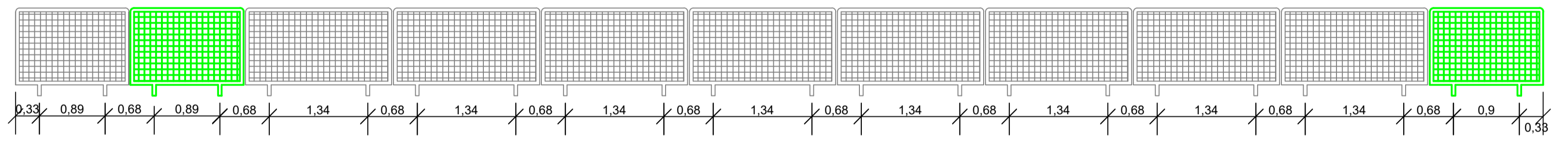
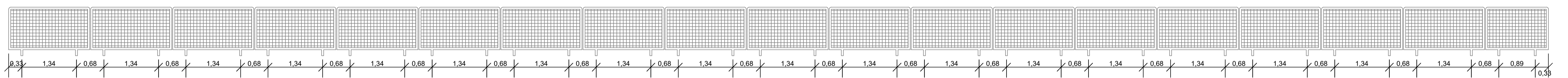
CORTE_A-A'
ESCALA_1:50



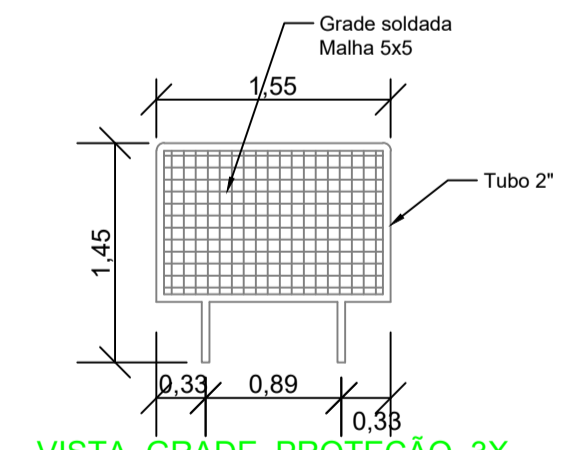
VISTA_FRONTAL
ESCALA_1:50



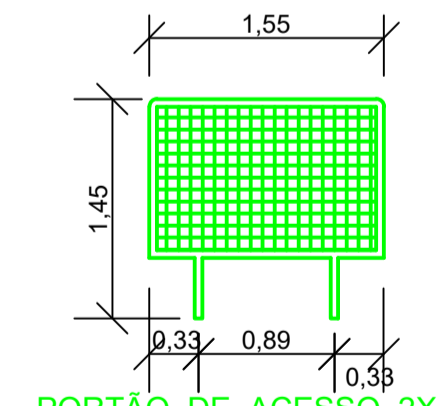
VISTA_INTERNA
ESCALA_1:50



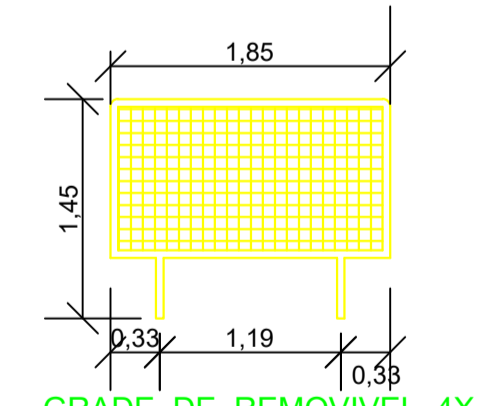
VISTA_GRADE_PROTEÇÃO_46X
ESCALA_1:50



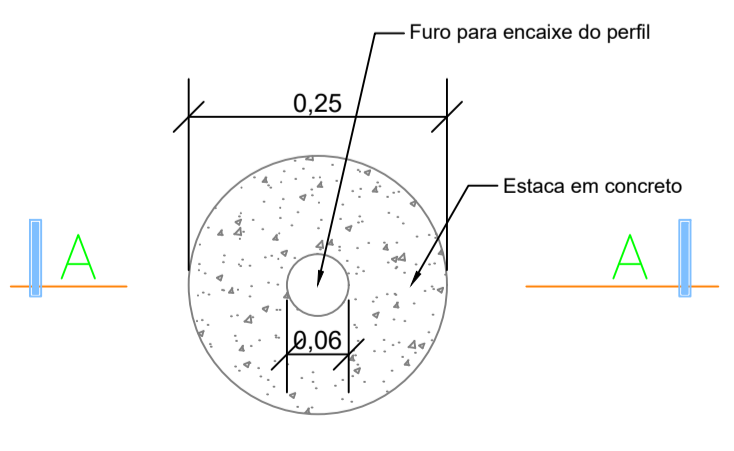
VISTA_GRADE_PROTEÇÃO_3X
ESCALA_1:50



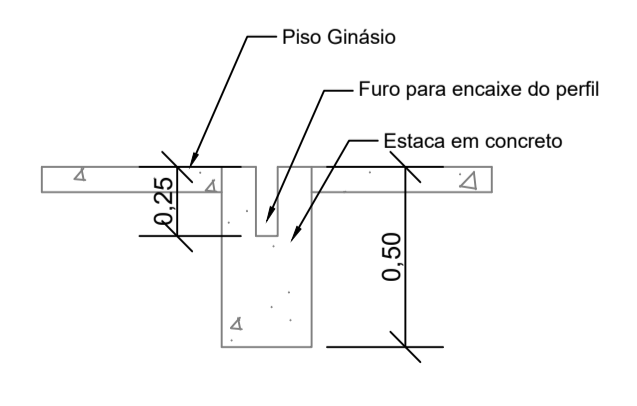
PORTÃO_DE_ACESSO_2X
ESCALA_1:50




GRADE_DE_REMOVIVEL_4X
ESCALA_1:50



FUNDAÇÃO_GRADE_DE_PROTEÇÃO
ESCALA_1:50



VISTA_FIXAÇÃO_GRADE
ESCALA_1:50

 PREFEITURA MUNICIPAL DE CAMPOS BORGES		
OBRA: MODERNIZAÇÃO DO GINÁSIO MUNICIPAL DE ESPORTES LOCALIDADE: Centro - Campos Borges-RS		
PROPRIETÁRIO PREFEITA MUNICIPAL CLEONICE P. DA PAIXÃO TOLEDO	DATA 02 / 05 / 2024	PRANCHA 02
RESP. TÉCNICO ENGENHEIRO CIVIL CLEITON ZANATTA Crea RS 238059	ESCALA INDICADA	
DESIGNAÇÃO: DETALHAMENTO ARQUIBANCADA, GRADES DE PROTEÇÃO DA QUADRA		