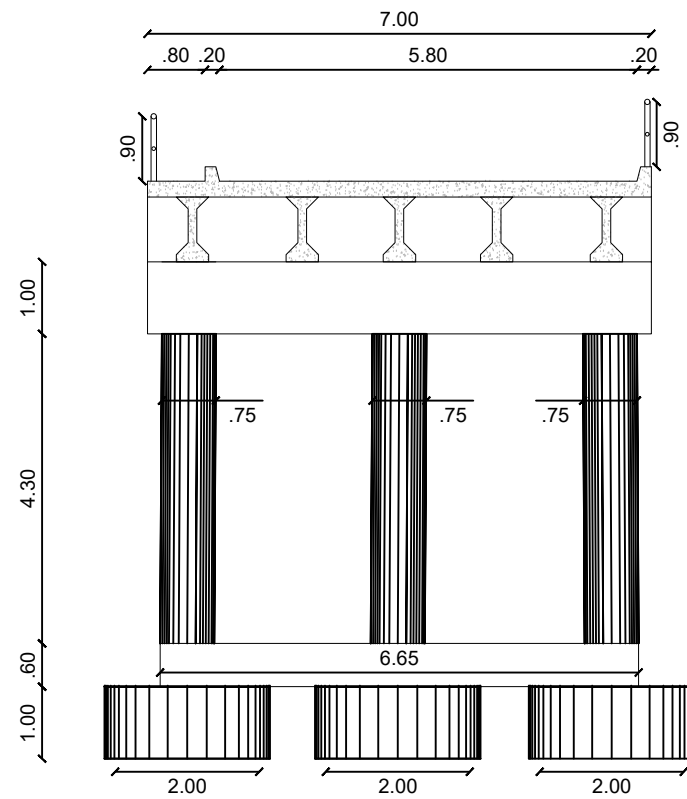
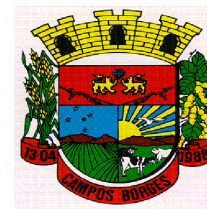


Corte BB



Corte CC



OBRA PONTE EM CONCRETO ARMADO PRÉ FABRICADO  
ÁREA 315,00m<sup>2</sup>

RESP. TÉCNICO

ENGENHEIRO CIVIL **DIÓGENES BARBOSA TONELLO** Crea - RS 216640

PROPRIETÁRIO

PREFEITURA MUNICIPAL DE CAMPOS BORGES

DATA

22 / 05 / 2024

PRANCHA

02

DESENHO

PROJETO BÁSICO  
PLANTA BAIXA

ESCALA

1:100

ARQUITETÔNICO