

Forma do pavimento Base

escala 1:50

Características dos materiais	
fck	Ecs
(kgf/cm <sup>2</sup> )	(kgf/cm <sup>2</sup> )
250	241500

Dimensão máxima do agregado = 19 mm

Pilares			
Nome	Seção (cm)	Elevação (cm)	Nível (cm)
P1	15x25	0	0
P2	15x25	0	0
P3	15x25	0	0
P4	15x25	0	0
P5	15x25	0	0
P6	15x25	0	0
P7	15x25	0	0
P8	15x25	0	0
P9	15x25	0	0
P10	15x25	0	0
P11	15x25	0	0
P12	15x25	0	0
P13	15x25	0	0
P14	15x25	0	0
P15	15x25	0	0
P16	15x25	0	0
P17	15x25	0	0
P18	15x25	0	0
P19	15x25	0	0
P20	15x25	0	0

Legenda dos pilares	
	Pilar que passa

Vigas			
Nome	Seção (cm)	Elevação (cm)	Nível (cm)
V1	15x30	0	44
V2	15x30	0	44
V3	15x30	0	44
V4	15x30	0	44
V5	15x30	0	44

Blocos de enchimento				
Detalhe	Tipo	Nome	Dimensões (cm)	Quantidade
			hb bx by	
1	Lajota cerâmica	B8/30/20	8 30 20	190

Lajes								
Nome	Tipo	Altura (cm)	Dados		Sobrecarga (kgf/m <sup>2</sup> )			
			Elevação (cm)	Nível (cm)	Peso próprio (kgf/m <sup>2</sup> )	Adicional	Acidental	Localizada
L1	Vigota protendida	13	0	44	204	154	500	-
L2	Vigota protendida	13	0	44	204	154	500	-
L3	Vigota protendida	13	0	44	204	154	500	-
L4	Vigota protendida	13	0	44	204	154	500	-

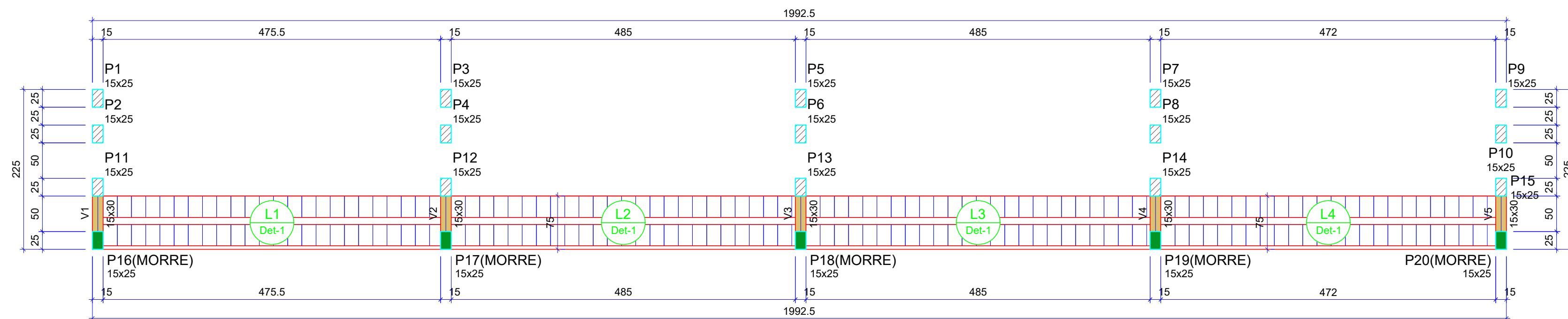
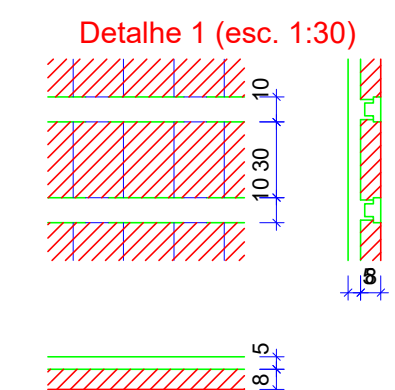
Características dos materiais	
fck	Ecs
(kgf/cm <sup>2</sup> )	(kgf/cm <sup>2</sup> )
250	241500

Dimensão máxima do agregado = 19 mm

Pilares			
Nome	Seção (cm)	Elevação (cm)	Nível (cm)
P1	15x25	0	44
P2	15x25	0	44
P3	15x25	0	44
P4	15x25	0	44
P5	15x25	0	44
P6	15x25	0	44
P7	15x25	0	44
P8	15x25	0	44
P9	15x25	0	44
P10	15x25	0	44
P11	15x25	0	44
P12	15x25	0	44
P13	15x25	0	44
P14	15x25	0	44
P15	15x25	0	44
P16	15x25	0	44
P17	15x25	0	44
P18	15x25	0	44
P19	15x25	0	44
P20	15x25	0	44

Legenda dos pilares	
	Pilar que morre
	Pilar que passa

Legenda das vigas e paredes	
	Viga



Forma do pavimento Banco 1

escala 1:50

<b>PREFEITURA MUNICIPAL DE CAMPOS BORGES</b>		
<b>OBRA: MODERNIZAÇÃO DO GINÁSIO MUNICIPAL DE ESPORTES</b> LOCALIDADE: Centro - Campos Borges-RS		
PROPRIETÁRIO PREFEITA MUNICIPAL CLEONICE P. DA PAIXÃO TOLEDO	DATA 02 / 05 / 2024	PRANCHA <b>05</b>
RESP. TÉCNICO ENGENHEIRO CIVIL CLEITON ZANATTA Creao RS 238059	ESCALA INDICADA	
DESIGNAÇÃO: <b>ESTRUTURA ARQUIBANCADA</b>		