

Forma do pavimento Banco 2

escala 1:50

Vigas			
Nome	Seção (cm)	Elevação (cm)	Nível (cm)
V1	15x30	0	88
V2	15x30	0	88
V3	15x30	0	88
V4	15x30	0	88
V5	15x30	0	88

Blocos de enchimento				
Detalhe	Tipo	Nome	Dimensões (cm)	Quantidade
			hb bx by	
1	Lajota cerâmica	B8/30/20	8 30 20	190

Lajes								
Nome	Tipo	Dados			Sobrecarga (kgf/m²)			
		Altura (cm)	Elevação (cm)	Nível (cm)	Peso próprio (kgf/m²)	Adicional	Acidental	Localizada
L1	Vigota protendida	13	0	88	204	154	500	-
L2	Vigota protendida	13	0	88	204	154	500	-
L3	Vigota protendida	13	0	88	204	154	500	-
L4	Vigota protendida	13	0	88	204	154	500	-

Características dos materiais	
fck	Ecs
(kgf/cm²)	(kgf/cm²)
250	241500

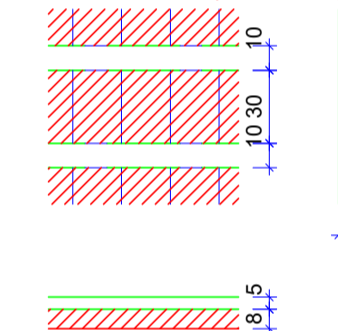
Dimensão máxima do agregado = 19 mm

Pilares			
Nome	Seção (cm)	Elevação (cm)	Nível (cm)
P1	15x25	0	88
P2	15x25	0	88
P3	15x25	0	88
P4	15x25	0	88
P5	15x25	0	88
P6	15x25	0	88
P7	15x25	0	88
P8	15x25	0	88
P9	15x25	0	88
P10	15x25	0	88
P11	15x25	0	88
P12	15x25	0	88
P13	15x25	0	88
P14	15x25	0	88
P15	15x25	0	88

Legenda dos pilares	
	Pilar que morre
	Pilar que passa

Legenda das vigas e paredes	
	Viga

Detalhe 1 (esc. 1:30)



Vigas			
Nome	Seção (cm)	Elevação (cm)	Nível (cm)
V1	15x30	0	132
V2	15x30	0	132
V3	15x30	0	132
V4	15x30	0	132
V5	15x30	0	132

Blocos de enchimento				
Detalhe	Tipo	Nome	Dimensões (cm)	Quantidade
			hb bx by	
1	Lajota cerâmica	B8/30/20	8 30 20	190

Lajes								
Nome	Tipo	Dados			Sobrecarga (kgf/m²)			
		Altura (cm)	Elevação (cm)	Nível (cm)	Peso próprio (kgf/m²)	Adicional	Acidental	Localizada
L1	Vigota protendida	13	0	132	204	154	500	-
L2	Vigota protendida	13	0	132	204	154	500	-
L3	Vigota protendida	13	0	132	204	154	500	-
L4	Vigota protendida	13	0	132	204	154	500	-

Características dos materiais	
fck	Ecs
(kgf/cm²)	(kgf/cm²)
250	241500

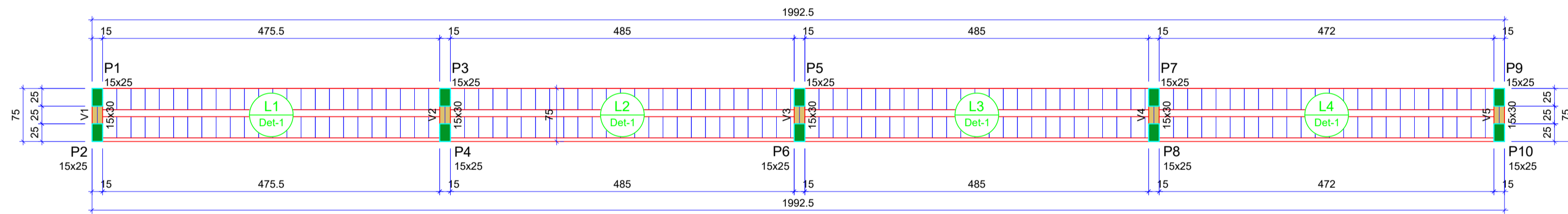
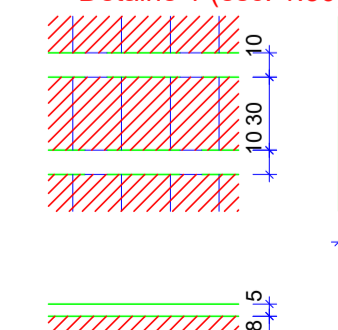
Dimensão máxima do agregado = 19 mm

Pilares			
Nome	Seção (cm)	Elevação (cm)	Nível (cm)
P1	15x25	0	132
P2	15x25	0	132
P3	15x25	0	132
P4	15x25	0	132
P5	15x25	0	132
P6	15x25	0	132
P7	15x25	0	132
P8	15x25	0	132
P9	15x25	0	132
P10	15x25	0	132

Legenda dos pilares	
	Pilar que morre


Legenda das vigas e paredes	
	Viga

Detalhe 1 (esc. 1:30)




Forma do pavimento Banco 3

escala 1:50



PREFEITURA MUNICIPAL DE CAMPOS BORGES

OBRA: MODERNIZAÇÃO DO GINÁSIO MUNICIPAL DE ESPORTES
LOCALIDADE: Centro – Campos Borges–RS

PROPRIETÁRIO	DATA	PRANCHA
PREFEITA MUNICIPAL CLEONICE P. DA PAIXÃO TOLEDO	02 / 05 / 2024	
RESP. TÉCNICO	ESCALA	
ENGENHEIRO CIVIL CLEITON ZANATTA Crea RS 238059	INDICADA	
DESIGNAÇÃO: ESTRUTURA ARQUIBANCADA		