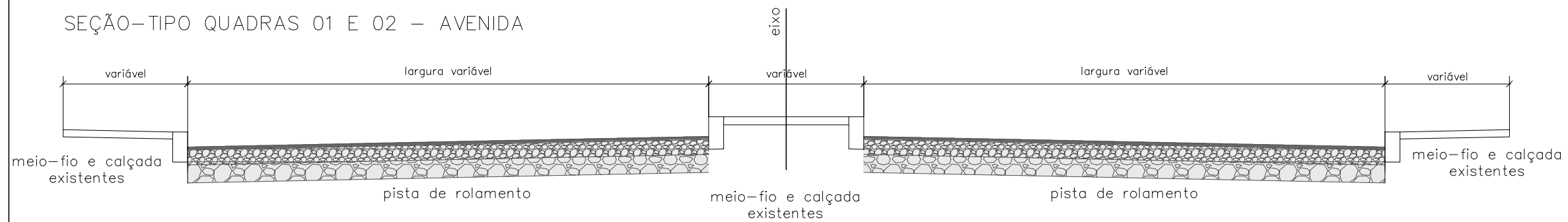


SEÇÃO-TIPO QUADRAS 01 E 02 – AVENIDA

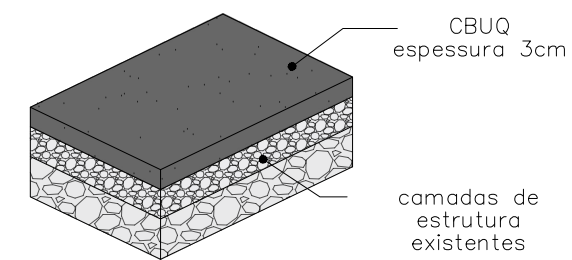


ÁREA E EXTENSÃO – Q01 e Q02
ESTRUTURA DO PAVIMENTO – RECAPEAMENTO

ÁREA DE CBUQ	EXTENSÃO	VOLUME DE CBUQ	CAMADA 01	CAMADA 02
4.448,59 m ²	277,60 m	155,70 m ³	3 cm: CBUQ (concreto betuminoso usinado a quente)	estrutura existente

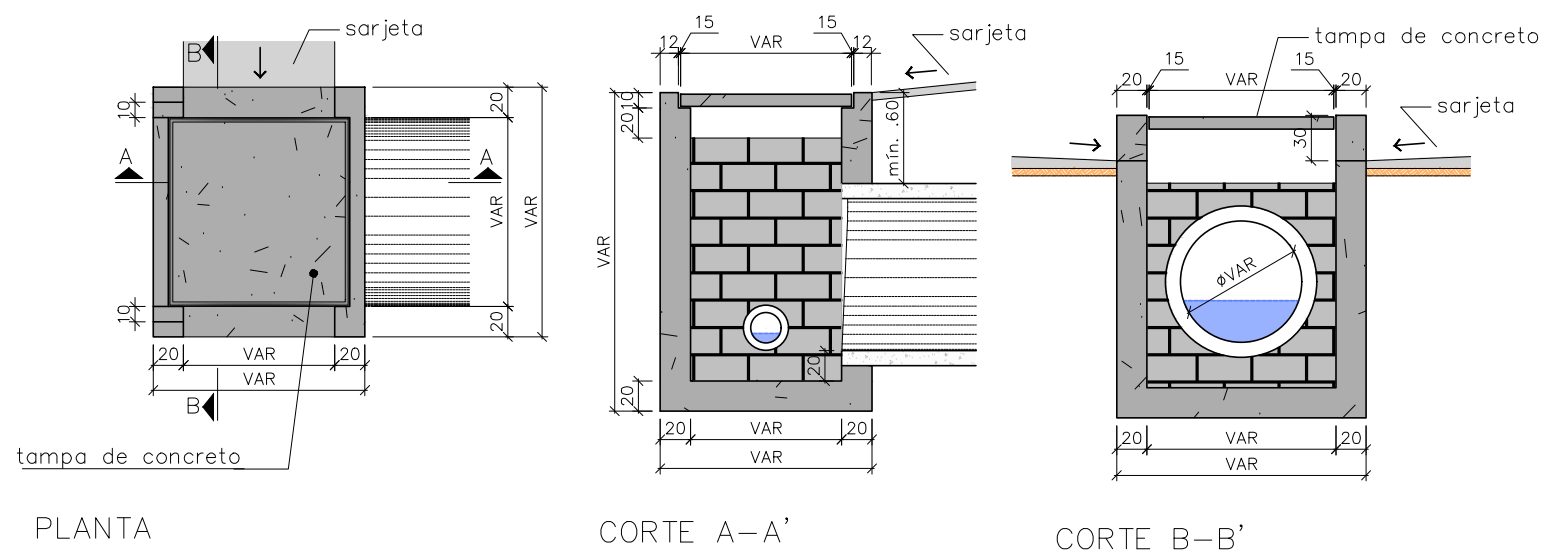
* PARA A EXECUÇÃO DO RECAPEAMENTO DEVERÁ SER FRESADA UMA CAMADA DE 3CM DO ASFALTO EXISTENTE.

DETALHAMENTO PAVIMENTO – PERSPECTIVA



DETALHAMENTO – CAIXA COLETORA COM TAMPA DE CONCRETO

0,80x0,80m (interno) até 1,50m de altura
1,20x1,20m (externo) até 1,50m de altura



PREFEITURA MUNICIPAL DE CAMPOS BORGES

OBRA

RECAPEAMENTO DA AV. MAURÍCIO CARDOSO

REPRESENTANTE

CLEONICE P. DA PAIXÃO TOLEDO
PREFEITA MUNICIPAL

RESPONSÁVEL TÉCNICA

GIOVANA GARAFFA ROSS
ENGENHEIRA CIVIL - CREA/RS 248.804

ENDEREÇO

TRECHO: Q01 E Q02, ÁREA: 4.448,59 m², EXTENSÃO: 277,60 m

DETALHE

SEÇÃO-TIPO E DIMENS. DO PAVIMENTO E DETAL. CAIXA COLETORA

DATA

AGO/2024

ESCALA

ÁREA

PRANCHA

02/03