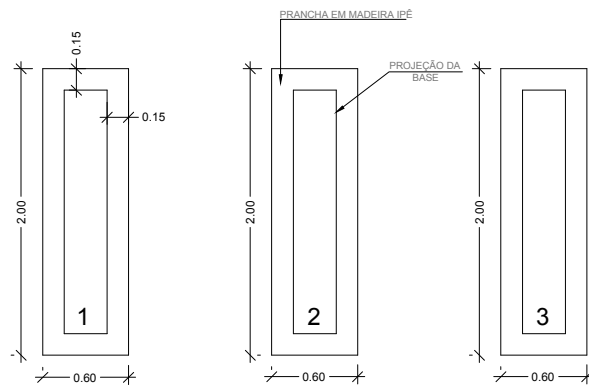
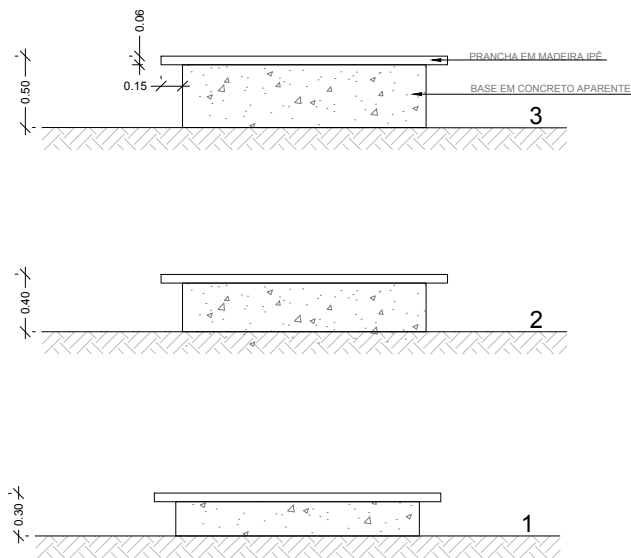


EQ. 03 BANCOS



EQ. 03 BANCOS
VISTA SUPERIOR
Escala -----1:50

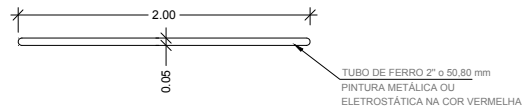


EQ. 03 BANCOS
ELEVAÇÃO
Escala -----1:50

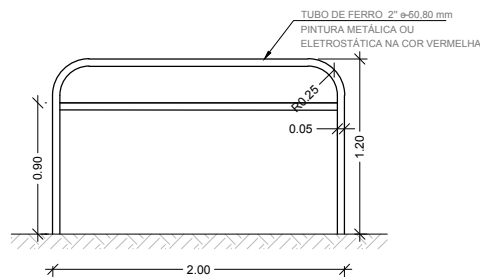
OBS¹.: RECOMENDAMOS A APLICAÇÃO DE VERNIZ NAVAL NAS PRANCHAS DE MADEIRA PARA PROPORCIONAR MAIOR DURABILIDADE.

Este croqui é apenas sugestivo, portanto, recomendamos que os projetos arquitetônicos e complementares dos Polos, bem como, o detalhamento dos equipamentos, sejam elaborados por um responsável técnico.	PROGRAMA ACADEMIA DA SAÚDE	Escala: 1:50	Prancha: 3
	Endereço: POLO ACADEMIA DA SAÚDE	Data: 2014	
	DESENHOS E EQUIPAMENTOS	Desenho: -----	
	OBS.: CONFERIR MEDIDAS NO LOCAL DA OBRA		

EQ. 07 BARRA HORIZONTAL DE APOIO



EQ. 07 BARRA HORIZONTAL DE APOIO
VISTA SUPERIOR
Escala -----1:50

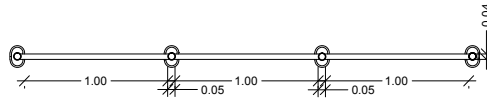


EQ. 07 BARRA HORIZONTAL DE APOIO
ELEVAÇÃO
Escala -----1:50

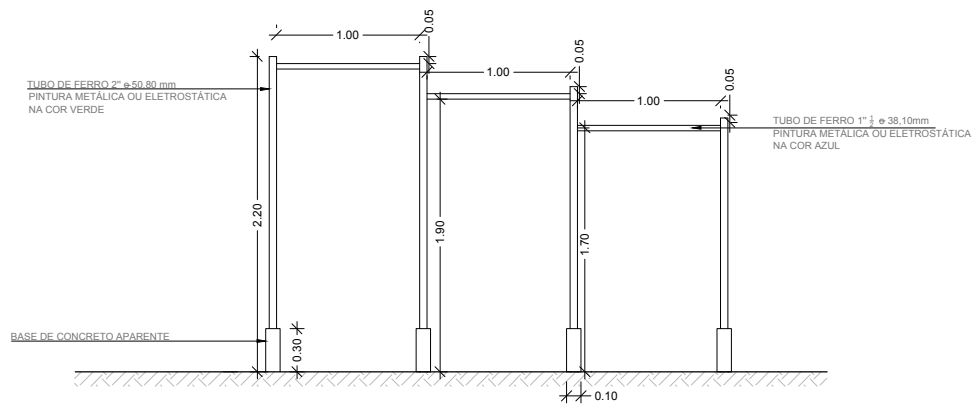
OBS¹ :A PINTURA ELETROSTÁTICA NOS TUBOS DE FERRO PROPORCIONA MAIOR DURABILIDADE.
OBS² :NAS ÁREAS MANUSEÁVEIS RECOMENDAMOS O ENCAPAMENTO DO TUBO COM MATERIAL DE PVC .
OBS³ :EQUIPAMENTO A SER LOCADO NO ESPAÇO MULTIUSO .

Este croqui é apenas sugestivo, portanto, recomendamos que os projetos arquitetônicos e complementares dos Polos, bem como, o detalhamento dos equipamentos, sejam elaborados por um responsável técnico.	PROGRAMA ACADEMIA DA SAÚDE	Escala: 1:50	Prancha: 7
	Endereço: POLO ACADEMIA DA SAÚDE	Data: 2014	
	DESENHOS E EQUIPAMENTOS	Desenho: -----	
	OBS.: CONFERIR MEDIDAS NO LOCAL DA OBRA		

EQ. 05 BARRAS ASSIMÉTRICAS HORIZONTAIS



EQ. 05 BARRAS ASSIMÉTRICAS HORIZONTAIS
VISTA SUPERIOR
Escala -----1:50



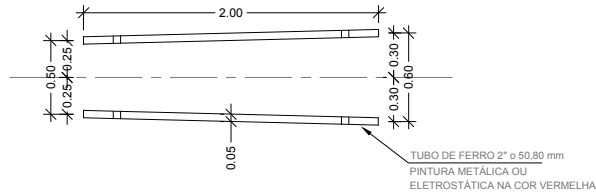
EQ. 05 BARRAS ASSIMÉTRICAS HORIZONTAIS
ELEVAÇÃO
Escala -----1:50

OBS¹.:A PINTURA ELETROSTÁTICA NOS TUBOS DE FERRO PROPORCIONA MAIOR DURABILIDADE.
OBS².:NAS ÁREAS MANUSEÁVEIS RECOMENDAMOS O ENCAPAMENTO DO TUBO COM MATERIAL DE PVC .

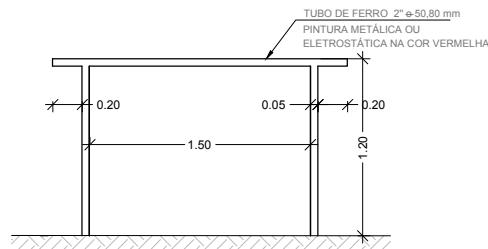
Este croqui é apenas sugestivo, portanto, recomendamos que os projetos arquitetônicos e complementares dos Polos, bem como, o detalhamento dos equipamentos, sejam elaborados por um responsável técnico.

PROGRAMA ACADEMIA DA SAÚDE	Escala: 1:50	Prancha: 5
Endereço: POLO ACADEMIA DA SAÚDE	Data: 2014	
DESENHOS E EQUIPAMENTOS	Desenho: -----	
OBS.: CONFERIR MEDIDAS NO LOCAL DA OBRA		

EQ. 01 BARRAS PARALELAS



EQ. 01 BARRAS PARALELAS
VISTA SUPERIOR
Escala -----1:50

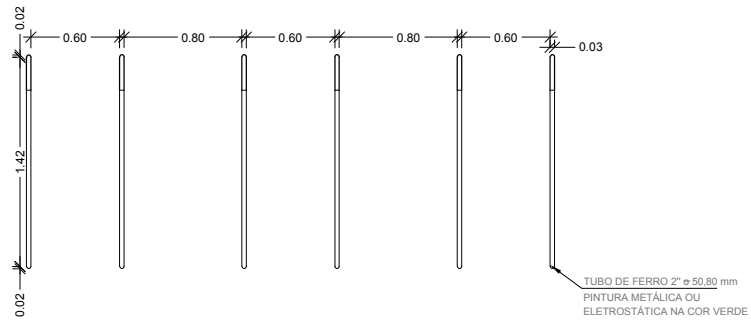


EQ. 01 BARRAS PARALELAS
ELEVAÇÃO
Escala -----1:50

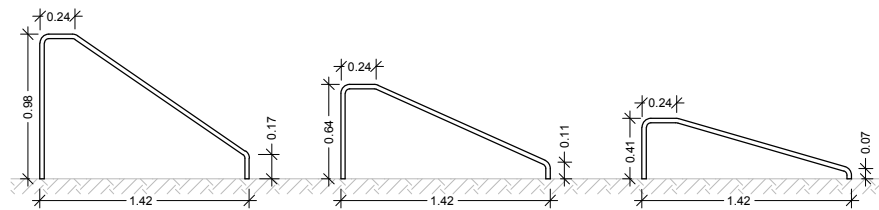
OBS¹.:A PINTURA ELETROSTÁTICA NOS TUBOS DE FERRO PROPORCIONA MAIOR DURABILIDADE.
OBS².:NAS ÁREAS MANUSEÁVEIS RECOMENDAMOS O ENCAPAMENTO DO TUBO COM MATERIAL DE PVC .

Este croqui é apenas sugestivo, portanto, recomendamos que os projetos arquitetônicos e complementares dos Polos, bem como, o detalhamento dos equipamentos, sejam elaborados por um responsável técnico.	PROGRAMA ACADEMIA DA SAÚDE	Escala: 1:50	Prancha: 1
	Endereço: POLO ACADEMIA DA SAÚDE	Data: 2014	
	DESENHOS E EQUIPAMENTOS	Desenho: -----	
	OBS.: CONFERIR MEDIDAS NO LOCAL DA OBRA		

EQ. 06 BARRAS MARINHEIRO



EQ. 06 BARRAS MARINHEIRO
VISTA SUPERIOR
Escala -----1:50



EQ. 06 BARRAS MARINHEIRO
ELEVAÇÃO
Escala -----1:50

OBS¹.:A PINTURA ELETROSTÁTICA NOS TUBOS DE FERRO PROPORCIONA MAIOR DURABILIDADE.
OBS².:NAS ÁREAS MANUSEÁVEIS RECOMENDAMOS O ENCAPAMENTO DO TUBO COM MATERIAL DE PVC .

Este croqui é apenas sugestivo, portanto, recomendamos que os projetos arquitetônicos e complementares dos Polos, bem como, o detalhamento dos equipamentos, sejam elaborados por um responsável técnico.

PROGRAMA ACADEMIA DA SAÚDE

Escala: 1:50

Prancha:

Endereço: POLO ACADEMIA DA SAÚDE

Data: 2014

6

DESENHOS E EQUIPAMENTOS

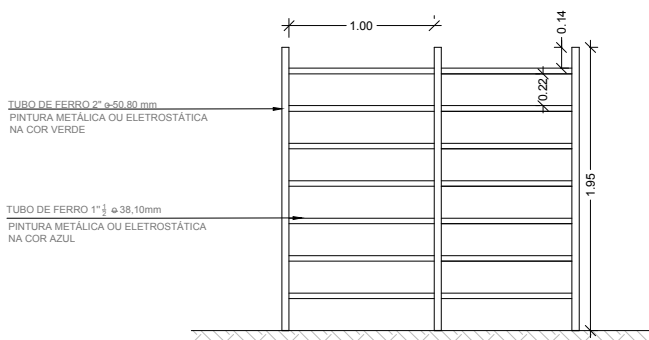
Desenho: -----

OBS.: CONFERIR MEDIDAS NO LOCAL DA OBRA

EQ. 02 ESPALDAR

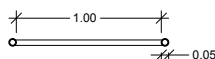


EQ. 02 ESPALDAR DUPLO
VISTA SUPERIOR
 Escala -----1:50

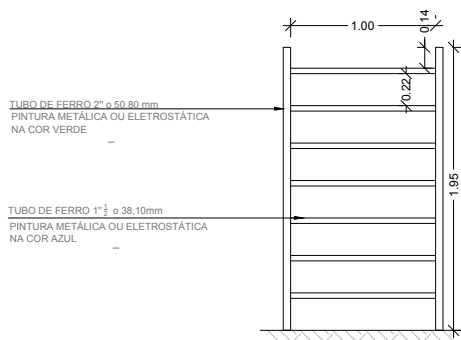


EQ. 02 ESPALDAR DUPLO
ELEVAÇÃO
 Escala -----1:50

ESPALDAR PARA MODALIDADE AMPLIADA



EQ. 02 ESPALDAR SIMPLES
VISTA SUPERIOR
 Escala -----1:50



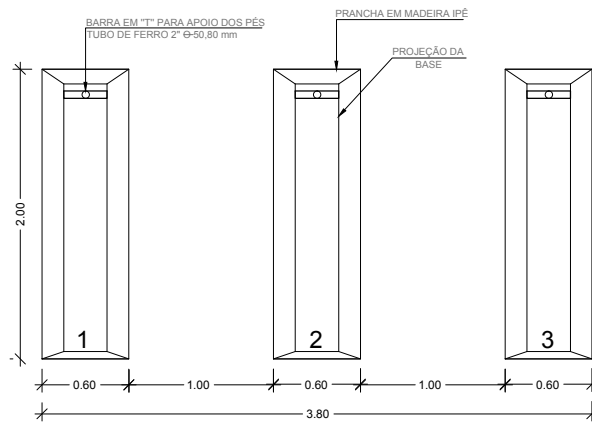
EQ. 02 ESPALDAR SIMPLES
ELEVAÇÃO
 Escala -----1:50

ESPALDAR PARA MODALIDADE BÁSICA E INTERMEDIÁRIA

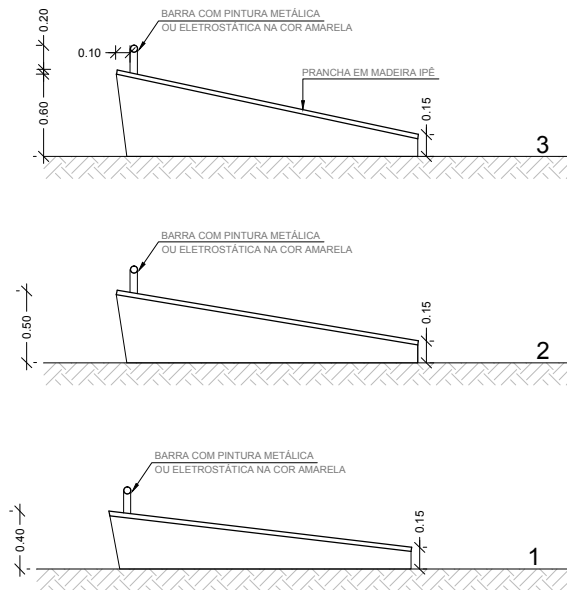
OBS¹.:A PINTURA ELETROSTÁTICA NOS TUBOS DE FERRO PROPORCIONA MAIOR DURABILIDADE.
 OBS².:NAS ÁREAS MANUSEÁVEIS RECOMENDAMOS O ENCAPAMENTO DO TUBO COM MATERIAL DE PVC .

Este croqui é apenas sugestivo, portanto, recomendamos que os projetos arquitetônicos e complementares dos Polos, bem como, o detalhamento dos equipamentos, sejam elaborados por um responsável técnico.	PROGRAMA ACADEMIA DA SAÚDE	Escala: 1:50	Prancha: 2
	Endereço: POLO ACADEMIA DA SAÚDE	Data: 2014	
	DESENHOS E EQUIPAMENTOS	Desenho: -----	
	OBS.: CONFERIR MEDIDAS NO LOCAL DA OBRA		

EQ. 04 PRANCHAS PARA EXERCÍCIOS ABDOMINAIS



**EQ. 04 PRANCHAS PARA EXERCÍCIOS ABDOMINAIS
VISTA SUPERIOR
Escala -----1:50**



**EQ. 04 PRANCHAS PARA EXERCÍCIOS ABDOMINAIS
ELEVÇÃO
Escala -----1:50**

OBS¹.:A PINTURA ELETROSTÁTICA NOS TUBOS DE FERRO PROPORCIONA MAIOR DURABILIDADE.
OBS².: RECOMENDAMOS A APLICAÇÃO DE VERNIZ NAVAL NAS PRANCHAS DE MADEIRA PARA PROPORCIONAR MAIOR DURABILIDADE.

Este croqui é apenas sugestivo, portanto, recomendamos que os projetos arquitetônicos e complementares dos Polos, bem como, o detalhamento dos equipamentos, sejam elaborados por um responsável técnico.	PROGRAMA ACADEMIA DA SAÚDE	Escala: 1:50	Prancha: 4
	Endereço: POLO ACADEMIA DA SAÚDE	Data: 2014	
	DESENHOS E EQUIPAMENTOS	Desenho: -----	
	OBS.: CONFERIR MEDIDAS NO LOCAL DA OBRA		

PUXADOR COSTAS COM PEITORAL



Fabricado com tubos de aço carbono de 1", 1 ¼", 4" e tubo retangular 50x30mm, manoplas emborrachadas e pintura eletrostática de alta resistência, tampões em aço para proteção dos rolamentos, plaqueta em poliéster com especificação dos músculos trabalhados. Parafusos e porcas antioxidantes. Tipo de Instalação: Cadeirinha.

Dimensões: Individual - AL291

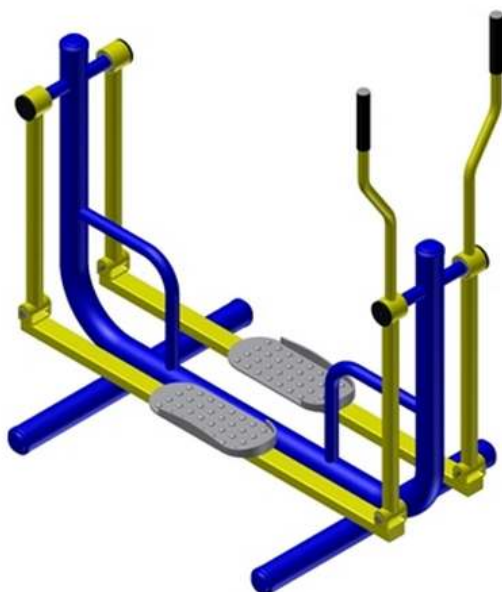
Altura: 1,60m

Largura: 0,70m

Comprimento: 1,90m

Peso: 85kg

ESQUIADOR



Fabricado com tubos de aço carbono de 1", 1 ½", 2 ½" e tubo retangular de 50x30mm, manoplas emborrachadas, pedaleira em alumínio e pintura eletrostática de alta resistência, tampões em aço para proteção dos rolamentos, plaqueta em poliéster com especificação dos músculos trabalhados. Parafusos e porcas antioxidantes. Tipo de Instalação: Parabolt.

Dimensões: Individual - AL011

Altura: 1,60m

Largura: 1,00m

Comprimento: 0,80m

Peso: 50kg

ADUÇÃO E ABDUÇÃO BRAÇOS



Fabricado com tubos de aço carbono de 1", 1 ¼" e 3 ½", manoplas emborrachadas e pintura eletrostática de alta resistência, tampões em aço para proteção dos rolamentos, plaqueta em poliéster com especificação dos músculos trabalhados. Parafusos e porcas antioxidantes. Tipo de Instalação: Cadeirinha.

Dimensões: Individual - AL211

Altura: 1,50m

Largura: 0,60m

Comprimento: 1,60m

Peso: 40kg

PARALELA



Fabricado com tubos de aço carbono de 1", 3 ½" e 4", pintura eletrostática de alta resistência, tampões em aço para proteção, plaqueta em poliéster com especificação dos músculos trabalhados. Parafusos e porcas antioxidantes. Tipo de Instalação: Cadeirinha. Tipo de Instalação: Cadeirinha.

Dimensões: Dupla - AL231

Altura: 1,20m

Largura: 0,80m

Comprimento: 1,40m

Peso: 20kg

PRANCHA LATERAL COM EXERCITADOR DE PERNAS



Fabricado com tubos de aço carbono de 1", 2" e 4", manoplas e apoio dos pés emborrachados, pedaleira em alumínio e pintura eletrostática de alta resistência, tampões em aço para proteção dos rolamentos, plaqueta em poliéster com especificação dos músculos trabalhados. Parafusos e porcas antioxidantes. Tipo de Instalação: Cadeirinha.

Dimensões: Individual - AL281

Altura: 1,52m

Largura: 0,74m

Comprimento: 1,70m

Peso: 35kg

EXTENÇÃO LOMBAR

Fabricado com tubos de aço carbono de ¾", 1", 4" e tubo retangular de 50x30mm, pintura eletrostática de alta resistência, tampões em aço para proteção, plaqueta em poliester com especificação dos músculos trabalhados. Parafusos e porcas antioxidantes. Tipo de Instalação: Cadeirainha.

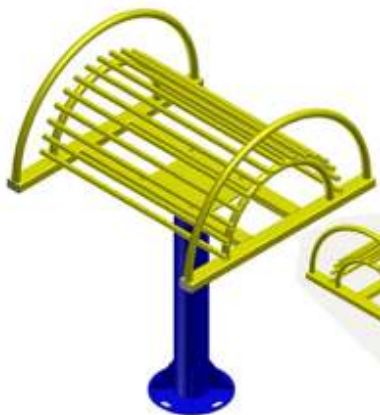
Dimensões: Individual - AL121

Altura: 1,20m

Largura: 0,75m

Comprimento: 0,75m

Peso: 25kg



SIMULADOR DE PERCURSO

Fabricado com tubos de aço carbono de 1", 1 ¼" e 2", pedaleira em alumínio e pintura eletrostática de alta resistência, tampões em aço para proteção dos rolamentos, plaqueta em poliester com especificação dos músculos trabalhados. Parafusos e porcas antioxidantes. Tipo de Instalação: Parabolt.

Dimensões: Duplo - AL052

Altura: 1,20m

Largura: 0,74m

Comprimento: 2,00m

Peso: 70kg

