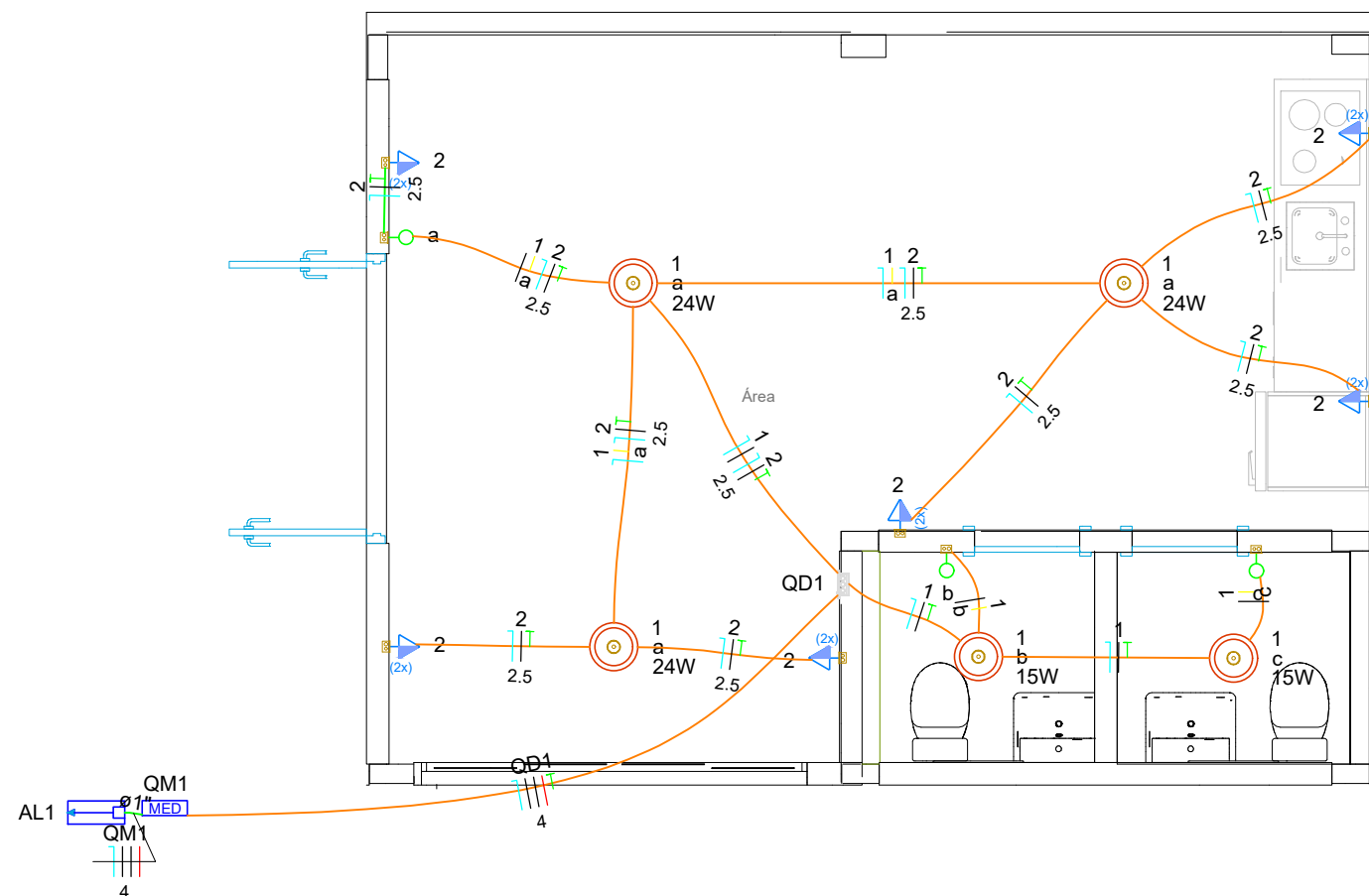


Legenda de condutos - Pav. Inferior	
Elétrica	
	Teto
	Média

Legenda - Pav. Inferior	
	2 Tomadas médias a 1,10m do piso
	Entrada de serviço
	Interruptor simples 1 tecla - 1,10m do piso
	Ponto genérico de luz 15W
	Ponto genérico de luz 24W
	Quadro de distribuição
	Quadro de medição

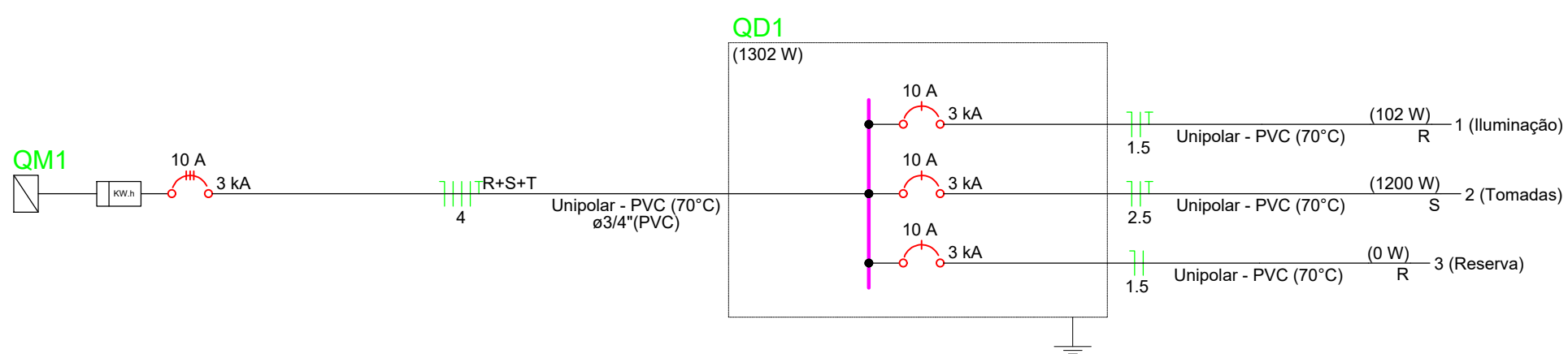


Quadro de Cargas (QD1) - Pav. Inferior

Circuito	Descrição	Esquema	Método de inst.	Tensão (V)	Iluminação (W)		Tomadas (W)	Pot. total. (VA)	Pot. total. (W)	Fases	Pot. - R (W)	Pot. - S (W)	Pot. - T (W)	FCT	FCA	In' (A)	Ip (A)	Seção (mm²)	Ic (A)	Icc (kA)	Disj (A)	dV parc (%)	dV total (%)	Status
					15	24																		
1	Iluminação	F+N+T	B1	220 V	2	3		102	102	R	102			1.00	1.00	0.3	0.5	1.5	17.5	3	10	0.04	0.18	OK
2	Tomadas	F+N+T	B1	220 V			12	1333	1200	S		1200		1.00	1.00	6.1	6.1	2.5	24.0	3	10	0.23	0.37	OK
3	Reserva	F+N	B1	220 V				0	0	R				1.00	1.00	0.0	0.0	1.5	17.5	3	10	0.00	0.14	OK
TOTAL					2	3	12	1435	1302	R+S+T	102	1200	0											

Quadro de Demanda (QD1) - Pav. Inferior

Tipo de carga	Potência instalada (kVA)	Fator de demanda (%)	Demanda (kVA)
Uso Específico	1.44	100.00	1.44
TOTAL			1.44



COZINHA PARQUE DE MAQUINAS

	PROPRIETÁRIO:	RESPONSÁVEL TÉCNICO:
	PREFEITURA MUNICIPAL DE ERNESTINA	MARIANA KNOFF VARGAS CREA/RS 254.886

ÁREA TOTAL: 33,5m²	ESCALA: INDICADA	ASSUNTO: ELÉTRICA	DATA: AGOSTO/2023	Nº FOLHA: 01
-----------------------	---------------------	----------------------	----------------------	-----------------