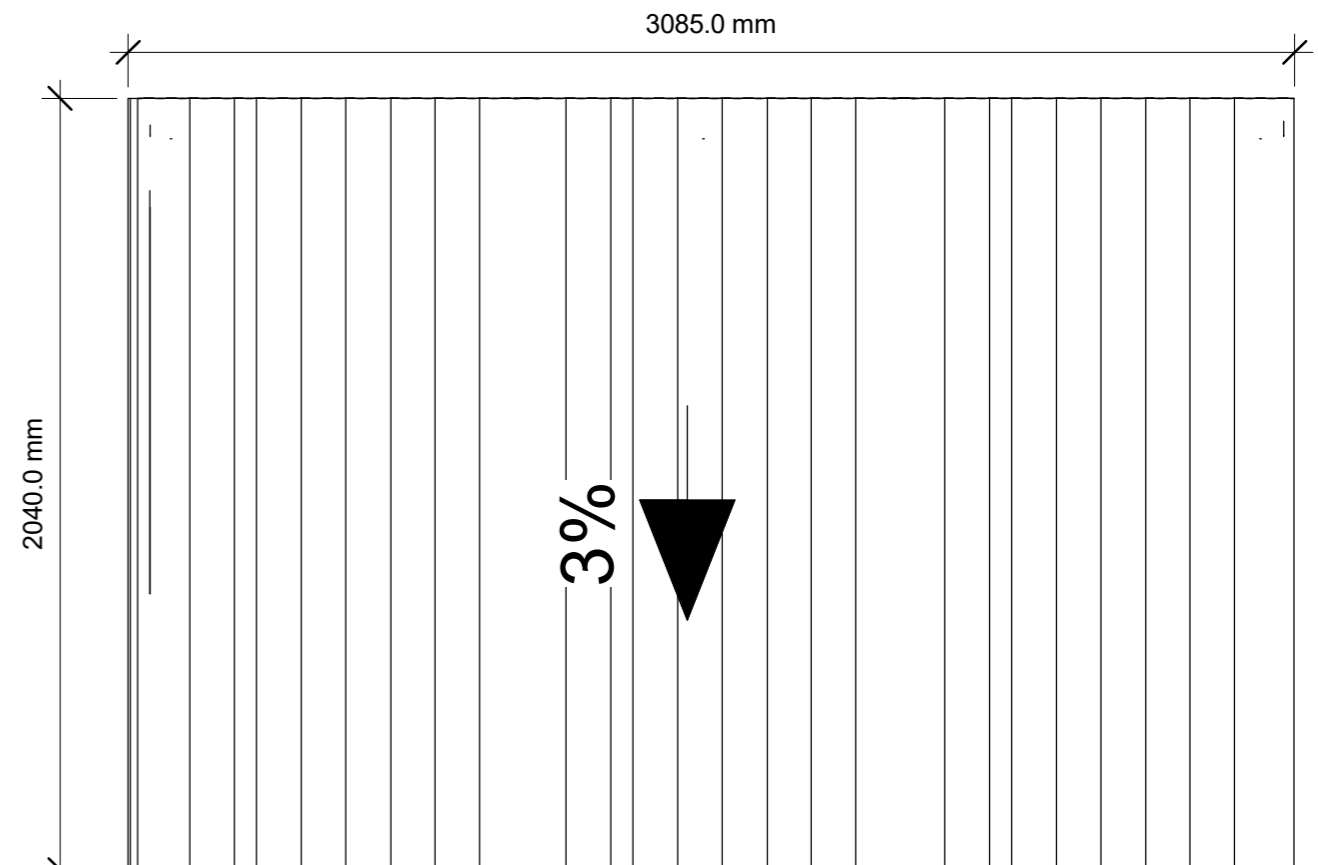
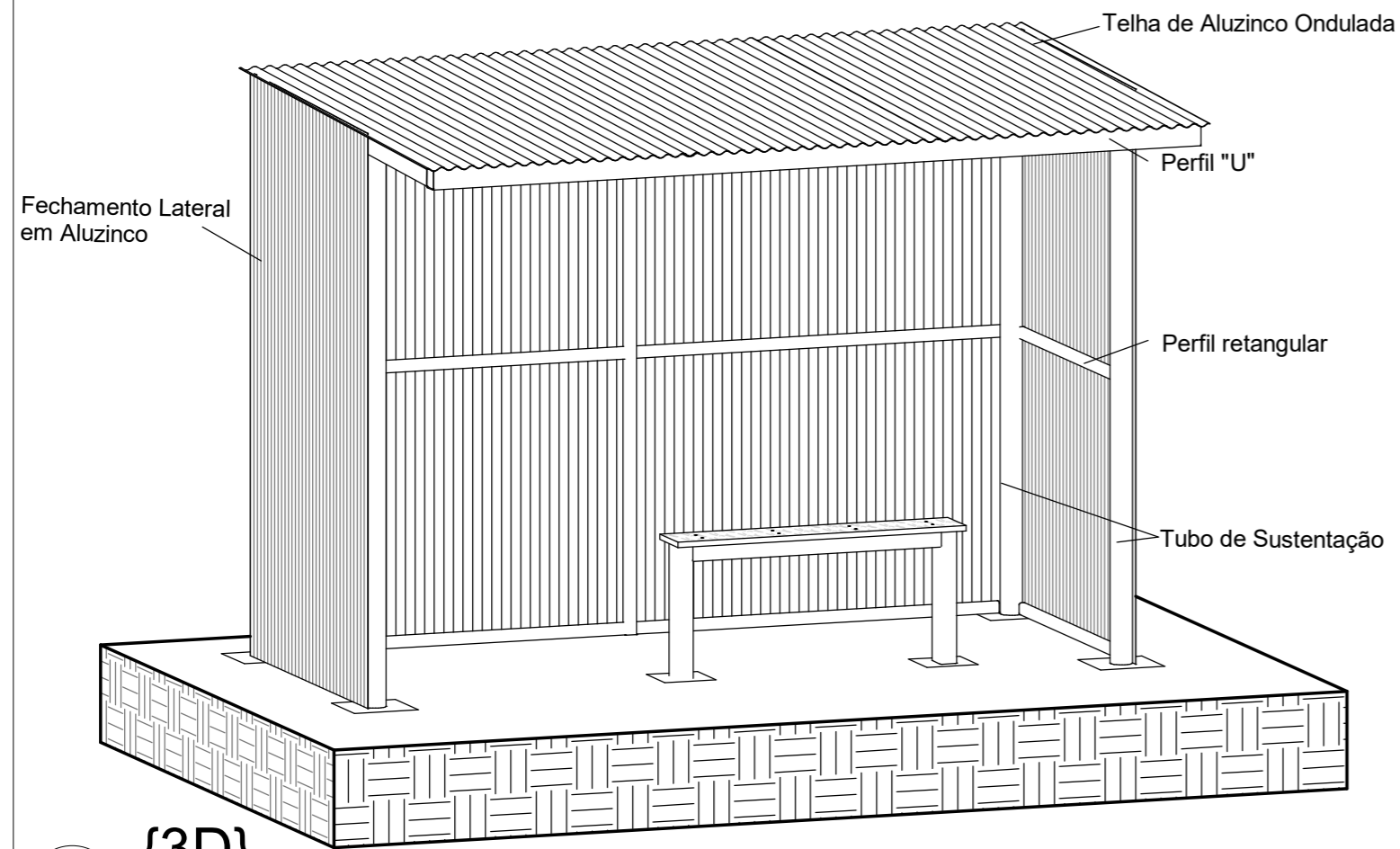



1 Nível 1
1 : 20



2 Nível 2
1 : 20



3 {3D}

Paradas de Ônibus				
	PROPRIETÁRIO:	RESPONSÁVEL TÉCNICO:		
	Prefeitura Municipal de Ernestina/RS	Micheli Goedel CREA RS/243027		
ÁREA TOTAL:	ESCALA:	ASSUNTO:	DATA:	Nº FOLHA:
36,00M²	1 : 20	Detalhamento	22/07/2024	A101