



TERMO DE REFERÊNCIA

Município de Ernestina-RS

Necessidade da Administração: Aquisição de luminárias públicas e itens necessários para sua instalação

1. DO OBJETO

O presente termo de referência estabelece os critérios e exigências mínimas a serem atendidas para o registro de preços para aquisição de Luminárias Led do tipo pública e itens necessários para sua instalação.

Os quantitativos estabelecidos neste termo, são meramente estimativos, não estando a Administração Pública obrigada a proceder à sua contratação.

Além das exigências aqui especificadas, os equipamentos deverão estar de acordo com as Normas, Portarias e Instruções Técnicas vigentes dentro do território Nacional.

2. JUSTIFICATIVA E OBJETIVO

Os avanços nas tecnologias de iluminação, somados às necessidades da municipalidade: que vão do embelezamento do patrimônio municipal ao aumento do nível de segurança da comunidade, vem trazendo às diversas administrações municipais do Brasil o desafio de eficientizar seus parques luminotécnicos, reduzindo o consumo de energia e melhorando o nível de iluminação das vias e espaços públicos.

Nesse sentido, vários esforços vêm sendo empregados para viabilizar o investimento inicial da eficientização do parque luminotécnico ou de até de parte dele. Muitos municípios de pequeno e médio porte vem tendo grandes dificuldades em viabilizar a eficientização de grande parte do seu parque (acima de 50%), pois a Parceria Público Privada torna-se inviável econômica e juridicamente e não há recursos próprios suficientes para iniciar o processo independentemente.

A solução encontrada para pequenos e médios municípios é a eficientização em etapas do parque luminotécnico, honrado de acordo com o superávit existente da contribuição para esse fim, que é acrescido em função da economia de energia gerada pela eficientizações anteriores.



3. DA ESPECIFICAÇÃO DA LUMINÁRIA

As luminárias serão do tipo pública com tecnologia LED, com alimentação dos LEDs em corrente contínua (DC), vida útil do conjunto 90.000 horas @L70 com declaração de garantia das luminárias LED, **por defeito de fabricação, pelo prazo mínimo de 05 (cinco) anos**, expedida e assinada pelo fabricante da luminária e com certificado ativo conforme Portaria 62 do INMETRO e PROCEL.

Ainda deverá atender às seguintes especificações **com base nos dados declarados** pela Portaria 62/2022 do INMETRO que serão consultados durante ou após o certame pela comissão de Licitação para fins de classificação da proposta:

- a) Driver com saída em corrente/tensão contínua (DC).
- b) Tensão de entrada 100~250 VAC (Full range).
- c) Frequência de entrada 60 Hz.
- d) Controle de corrente em malha fechada.
- e) Tomada para relé de 7 segmentos.
- f) Corpo fabricado em alumínio injetado ou extrudado.
- g) Ajuste de Ângulo ± 20
- h) Acabamento em pintura eletrostática na cor cinza.
- i) Índice de reprodução de cor mínimo IRC 70 (Ra).
- j) Grau de proteção IP66 para o produto ou, corpo óptico e driver.
- k) Protetor de surtos 10kV/12kA integrado ao corpo da luminária.
- l) Cabos e conexões conforme item 5.2 da ABNT NBRIEC 60598-1:2010.

4. DOS ITENS E ESTIMATIVA DE VALORES

Item	Descrição	Un. Med	Qtde	Valor unit.	Valor total
1	Luminária pública de led 50 watts, 220v, temperatura de cor 5.000k, fator de potência > 0,99, com vida útil estimada de 90.000 horas eficácia luminosa mínima 170LM/W, com suporte para braço tipo soqueteira igual ou superior a 46mm, grau de proteção IP67, impactos mecânicos IK 08, índice de cores IRC 70, INMETRO 20/2017, e especificações definidas no item 3 do termo de referência.	UN	100	R\$ 600,00	R\$ 60.000,00



2	Braços curvos para luminária pública galvanizado, com sapata em aço carbono de 3mm e dois pontos de fixação com furos diâmetro de 18mm e reforço em chapa de aço carbono, tubo de aço carbono com espessura mínima de 3mm e comprimento mínimo de 3 metros e diâmetro de 46mm, grau de inclinação entre a sapata e tubo de 40 graus, angulo de fixação da luminária zero grau, espaço de 32cm para fixação da luminária.	UN	100	R\$ 236,28	R\$ 23.628,00
3	Relé fotocélula eletrônica com retardo, 220v, sem base, potência mínima 1000 wats. Marcas sugeridas: Exatron, Legrand ou Margirus.	UN	100	R\$ 17,09	R\$ 1.709,00
4	Cinta circular número 280 em aço carbono, galvanizado por imersão a quente conforme ABNT-NBR-6323.	UN	20	R\$ 53,00	R\$ 1.060,00
5	Cinta circular número 260 fabricado em aço carbono, galvanizado por imersão a quente conforme ABNT-NBR-6323.	UN	20	R\$ 46,90	R\$ 938,00
6	Cinta circular número 200 fabricado em aço carbono, galvanizado por imersão a quente conforme ABNT-NBR-6323.	UN	15	R\$ 39,65	R\$ 594,75
7	Cinta circular 220 fabricado em aço carbono, galvanizado por imersão a quente conforme ABNT-NBR-6323.	UN	20	R\$ 41,90	R\$ 838,00
8	Conector piercing autoperfurante número 70.	UN	200	R\$ 10,00	R\$ 2.000,00
9	Cabo plano plastchumbo de cobre nu revestido por composto termoplástico extrudado a base de policloreto de vinila de bitola 2x1,5mm.	UN	800	R\$ 3,50	R\$ 2.800,00
10	Parafuso máquina m12 galvanizada 1/2x30cm c/ porca	UN	20	R\$ 7,55	R\$ 151,00
11	Arruela quadrada galvanizada 1/2	UN	100	R\$ 1,00	R\$ 100,00
TOTAL: 93.818,75					

Item 01 - LUMINÁRIA LED 50W

Para esse item, além das já mencionadas, as especificações são as seguintes, a ser considerados os dados declarados no INMETRO:



- a) Potência máxima 50W.
- a) Fluxo Luminoso mínimo 7.200lm.
- b) Temperatura de cor dos LEDs 5.000k.
- c) Fator de potência > 0,99.

Estima-se para a contratação almejada o valor total de R\$ 93.814,75 (noventa e três mil oitocentos e catorze reais e setenta e cinco centavos).

Vislumbra-se que tal valor é compatível com o praticado pelo mercado correspondente, observando-se o disposto no Decreto Municipal n.º 23/2022, que “Estabelece o procedimento administrativo para a realização de pesquisa de preços para aquisição de bens e contratação de serviços em geral no âmbito do Município de Ernestina, nos termos da Lei Federal n.º 14.133/2021”, nos termos do art. 23, § 1º, da Lei Federal n.º 14.133/2021.

5. Documentação de comprovação das luminárias

Para fins de comprovação das características das luminárias ofertadas pela licitante, essa deverá anexar junto com a proposta, sob pena de desclassificação, os seguintes documentos referentes às luminárias LED:

- a) Certificado de avaliação da conformidade conforme os requisitos da Portaria n.º.62 INMETRO das luminárias ofertadas.
- b) Certificado de manutenção das luminárias.
- c) Registro de objeto INMETRO ativo das luminárias ofertadas.
- d) Declaração de garantia por defeito de fabricação, pelo prazo mínimo de 5 (cinco) anos, expedida e assinada pelo fabricante do produto.
- m) Termo expedido pelo fabricante da luminária constando que o cabo de alimentação está conforme item 5.2 da ABNT NBRIEC 60598-1:2010.
- e) Relatório de ensaios de segurança dos produtos ofertados conforme portaria 62/2022 INMETRO. Caso sejam apresentados ensaios de TIPO, a licitante deverá, sob pena de desclassificação, indicar quais são as luminárias (itens) validados pelo ensaio de TIPO.
- f) Relatório de ensaio para Interferência eletromagnética e radiofrequência, conforme EN55015 ou CISPR 15. Caso sejam apresentados ensaios de TIPO, a licitante deverá, sob pena de desclassificação, indicar quais são as luminárias (itens) validados pelo ensaio de TIPO.



- g) Relatório de ensaio conforme LM-80-15 (IESNA) ou LM-79-19 (IESNA), emitido por laboratório oficial, acreditado no INMETRO, para fins específicos de ensaios elétricos.
- h) O relatório de ensaio conforme LM-80-15, deverá ser acompanhado de relatório de ensaio comprovando que a temperatura do LED utilizado na luminária (ISTMT) atenda:

I - A maior temperatura medida no ISTMT deverá ficar abaixo do maior valor de temperatura do componente medido na LM-80;

II - A localização do ponto TMP deve ser igual para ISTMT, relatório da LM-80 e com a especificação do local pelo fabricante;

III - A corrente no LED, fornecida pelo controlador de LED na luminária, deverá ser inferior ou igual à corrente no LED medido para o relatório da LM-80.

6. DAS AMOSTRAS

A licitante classificada com a melhor proposta comercial deverá fornecer uma amostra referente a cada luminária ofertadas, conforme as especificações contidas em sua proposta comercial, em um prazo máximo de 05 (cinco) dias úteis, contados da data da sessão de julgamento ou outra data a ser fixada pela Comissão de Licitação.

As amostras deverão estar identificadas com etiqueta contendo: razão social da licitante, marca e modelo da luminária.

A CONTRATADA se obriga a partir da assinatura do contrato, a entregar as amostras das luminárias que poderão ser encaminhadas para um laboratório de terceira parte acreditado pelo INMETRO definido pela prefeitura, visando a realização de testes de desempenho, comprovando o atendimento aos requisitos mínimos de qualidade, eficiência, segurança e veracidade do produto que será adquirido e instalado no parque de iluminação da Cidade. Os testes comprovarão que as luminárias entregues terão as mesmas características que foram submetidas aos Organismos de Certificação do Produto (OCP), na ocasião da obtenção do registro perante ao INMETRO, nos termos da Portaria nº 62/2022 ou a que for substituída.

As amostras deverão ser entregues na prefeitura, Rua Júlio dos Santos, nº 2021, centro, aos cuidados do setor de compras/licitação.



7. OUTRAS PRESCRIÇÕES

Além das especificações acima, deverão ser observadas as prescrições a seguir, todas condicionantes da aceitação da proposta e do recebimento do produto:

- Não serão aceitos materiais em desacordo com as especificações constantes do presente Termo de Referência;
- No preço cotado deverão estar inclusos todos os custos que incidirão no fornecimento;
- Nos preços cotados deverão estar inclusos todos os insumos que o compõem, tais como as despesas de impostos, taxas, frete, embalagens, seguros e quaisquer outros que incidam direta ou indiretamente na aquisição e entrega dos materiais cotados, bem como transporte, custos, estocagem até a entrega total do objeto, carga e descarga e tributos.

8. DO PRAZO DE ENTREGA

O prazo para a entrega dos materiais, quando solicitados, será de 30 (trinta) dias corridos a contar da data de recebimento da Ordem de Compra.

9. DO PAGAMENTO

O pagamento será feito em até 30 (trinta) dias após recebimento dos materiais e emissão da respectiva nota fiscal.

10. DO PRAZO DE VIGÊNCIA DO CONTRATO/ATA

O prazo de vigência da ata de registro de preços será de 12 (doze) meses, podendo ser prorrogado por igual períodos, nos termos da Lei Federal nº 14.133/2021.

11. OBRIGAÇÕES DA CONTRATANTE

São obrigações do CONTRATANTE:

- Efetuar o devido pagamento à CONTRATADA, conforme definido neste contrato.
- Assegurar à CONTRATADA as condições necessárias à regular execução do contrato.
- Determinar as providências necessárias quando o fornecimento do objeto não observar o regramento pactuado, sem prejuízo da aplicação das sanções cabíveis,



quando for o caso.

12. OBRIGAÇÕES DA CONTRATADA

São obrigações da CONTRATADA:

- Fornecer o objeto de acordo com as especificações e prazos pactuados, bem como nos termos da sua proposta.
- Responsabilizar-se pela integralidade dos ônus, dos tributos, dos emolumentos, dos honorários e das despesas incidentes sobre o objeto contratado, bem como por cumprir todas as obrigações trabalhistas, previdenciárias e acidentárias relativas aos empregados que utilizar para a execução do objeto, inclusive as decorrentes de convenções, acordos ou dissídios coletivos.
- Manter durante a execução do contrato, em compatibilidade com as obrigações assumidas, todas as condições de habilitação e qualificação exigidas na licitação.
- Zelar pelo cumprimento, por parte de seus empregados, das normas do Ministério do Trabalho, cabendo à CONTRATADA o fornecimento de equipamentos de proteção individual (EPI) e quaisquer outros insumos necessários à prestação dos serviços.
- Responsabilizar-se por todos os danos causados por seus funcionários ao CONTRATANTE e/ou terceiros, decorrentes de culpa ou dolo, devidamente apurados mediante processo administrativo, quando da execução do objeto contratado.
- Reparar e/ou corrigir, às suas expensas, as entregas em que for verificado vício, defeito ou incorreção resultantes da execução do objeto em desacordo com o pactuado.
- Executar as obrigações assumidas no presente contrato por seus próprios meios, não sendo admitida a subcontratação, salvo expressa autorização do CONTRATANTE.

13. FORMA E CRITÉRIOS DE SELEÇÃO DO FORNECEDOR

O futuro contratado será selecionado mediante processo licitatório na modalidade Pregão em sua forma Presencial.



A utilização da forma presencial no presente Pregão se justifica tendo em vista que o artigo 176 da Lei 14.133/2021 dá um prazo maior para os Municípios de até 20.000 habitantes, como é o caso de Ernestina – Rio Grande do Sul, para realização da licitação sob a forma eletrônica:

Art. 176. Os Municípios com até 20.000 (vinte mil) habitantes terão o prazo de 6 (seis) anos, contado da data de publicação desta Lei, para cumprimento:

(...)

II - da obrigatoriedade de realização da licitação sob a forma eletrônica a que se refere o § 2º do art. 17 desta Lei;

A Lei 14.133/2021 também prevê, no parágrafo segundo do artigo 17 que as licitações serão realizadas preferencialmente sob a forma eletrônica, admitida a utilização da forma presencial, desde que motivada, devendo a sessão pública ser registrada em ata e gravada em áudio e vídeo.

14. ADEQUAÇÃO ORÇAMENTÁRIA

O dispêndio financeiro decorrente da contratação ora pretendida decorrerá da dotação orçamentária Projeto/atividade: 2016, Rubrica: 3390300000

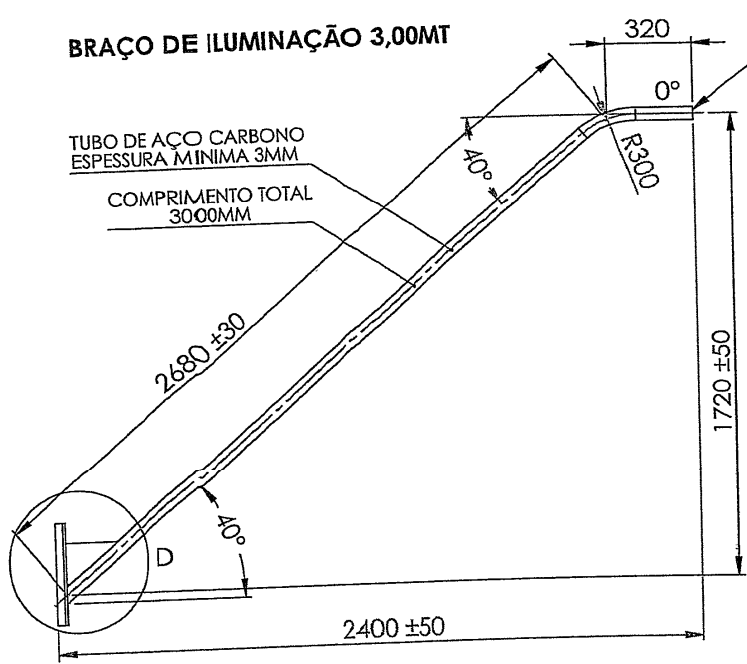
Ernestina/RS, 28 de agosto de 2024.

Jonas Schubert Bueno

Secretário Municipal da
Administração Designado
Portaria 143/2024

JONAS SCHUBERT BUENO
Secretaria Municipal de Administração

BRAÇO DE ILUMINAÇÃO 3,00MT

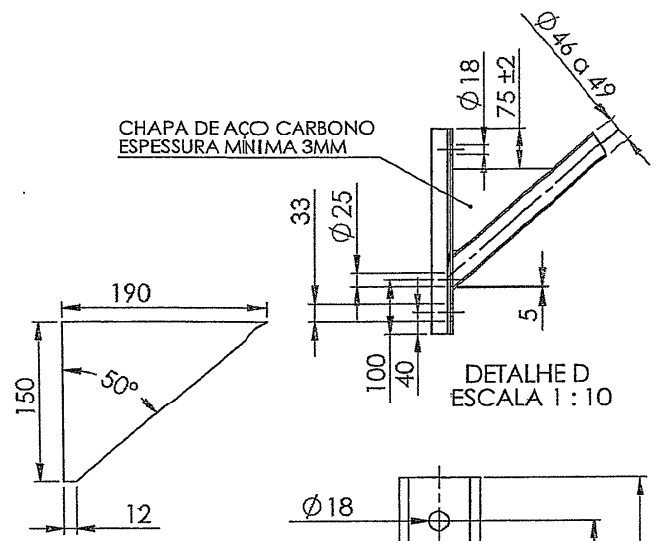


TUBO DE AÇO CARBONO
ESPESSURA MÍNIMA 3MM

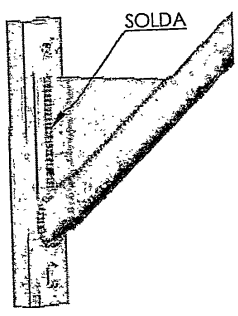
COMPRIMENTO TOTAL
3000MM

ELIMINAR CANTOS VIVOS E REBARBAS
(PASSAGEM DE CONDUTORES ELÉTRICOS ISOLADOS)

CHAPA DE AÇO CARBONO
ESPESSURA MÍNIMA 3MM



DETALHE D
ESCALA 1:10



ELIMINAR CANTOS VIVOS E REBARBAS
(PASSAGEM DE CONDUTORES ELÉTRICOS ISOLADOS)

CHAPA DE AÇO CARBONO
ESPESSURA MÍNIMA 3MM

