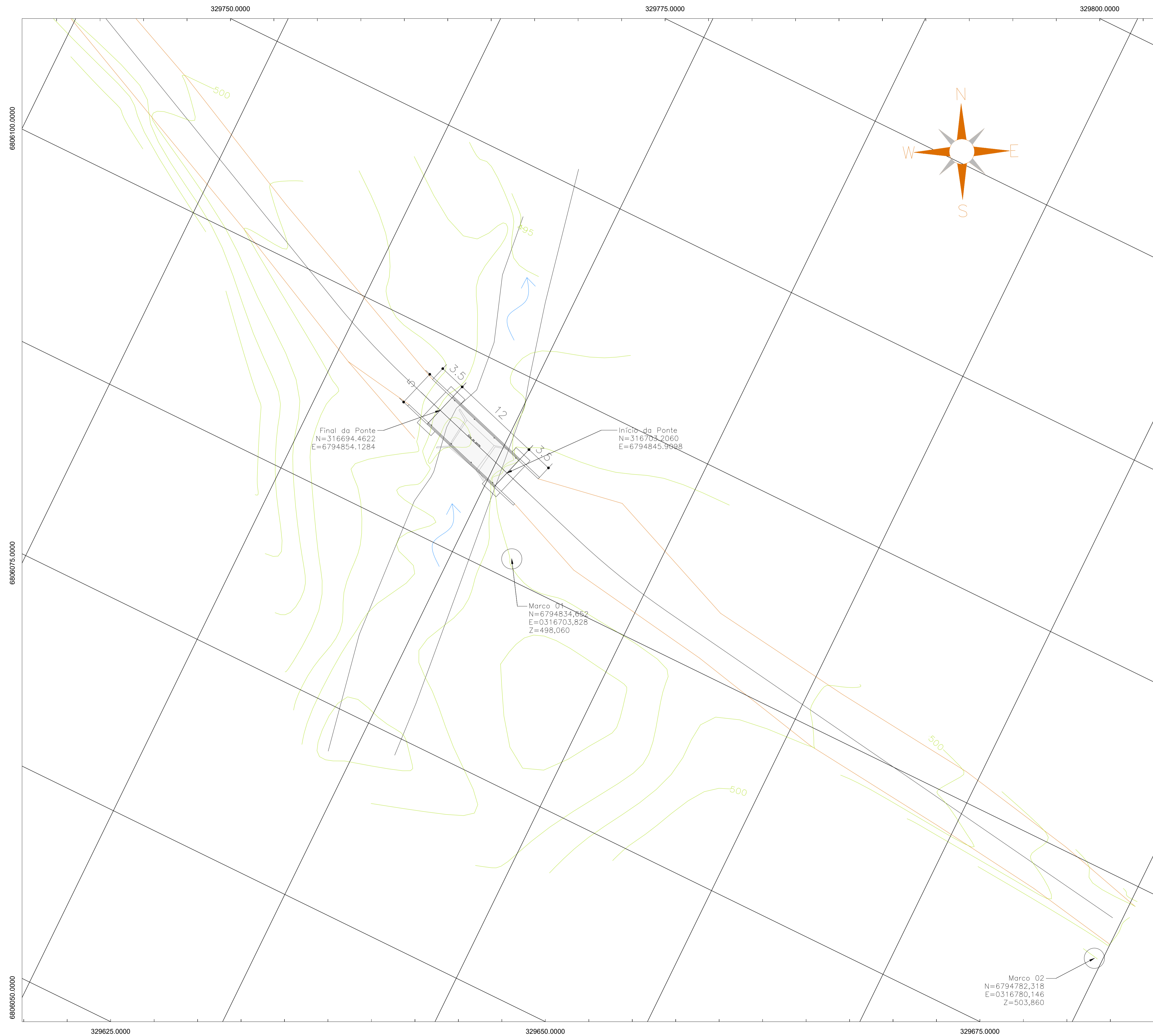


IMPLANTAÇÃO DA OBRA

Esc.: 1/250



- Legenda:**
- Curvas de Nível
 - Bordo Pavimento
 - Bordo do Rio
 - Estruturas existentes
 - Ponte

- Notas:**
- Classe de Agressividade Ambiental-III (NBR 6118/14)
 - Resistências Características dos Concretos
Longarinas em Concreto Protendido fck=50 MPa
Elementos em Concreto Armado fck=30 MPa
 - Cobrimento das armaduras em mm
Lajes e placas - c=25
Longarinas em concreto protendido - c=30
Vigas super e mesoestruturas - c=30
Fundações e Pilares - c=40
 - Trem Tipo Classe 34 da NBR 7188/24

RESPONSÁVEL TÉCNICO: **ANDERSON JOAO POLTRONIERI** 00016102
Assinado de forma digital por ANDERSON JOAO POLTRONIERI 00016102
Data: 2024.08.12 21:47:02 -03'00'

PROPRIETÁRIO: **Anderson J. Poltronieri**
Engenheiro Civil
CREA RS174506
Espumoso/RS
Proprietário
CNPJ: 87.612.743/0001-09

OBRA: **Ponte na Localidade Campininha, Espumoso/RS**

PROJETO: **Projeto Básico da Ponte na Localidade Campininha, no município de Espumoso/RS**

ENDEREÇO: **Localização conforme Plano de Trabalho: 28°57'40" S 52°52'52" O, Espumoso/RS**

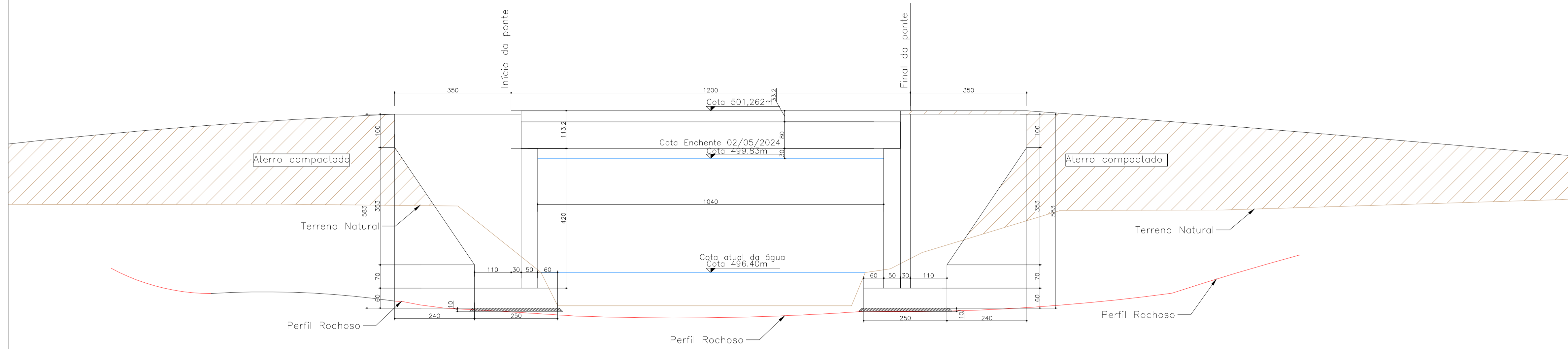
CONTEÚDO: **Implantação da obra**

DESENHO: **LAUDAR - 2024 - ESP** FASE: **Básico** ESCALA: **Indicada** DATA: **09/08/2024** REVISÃO: **000**

FOLHA: **01**

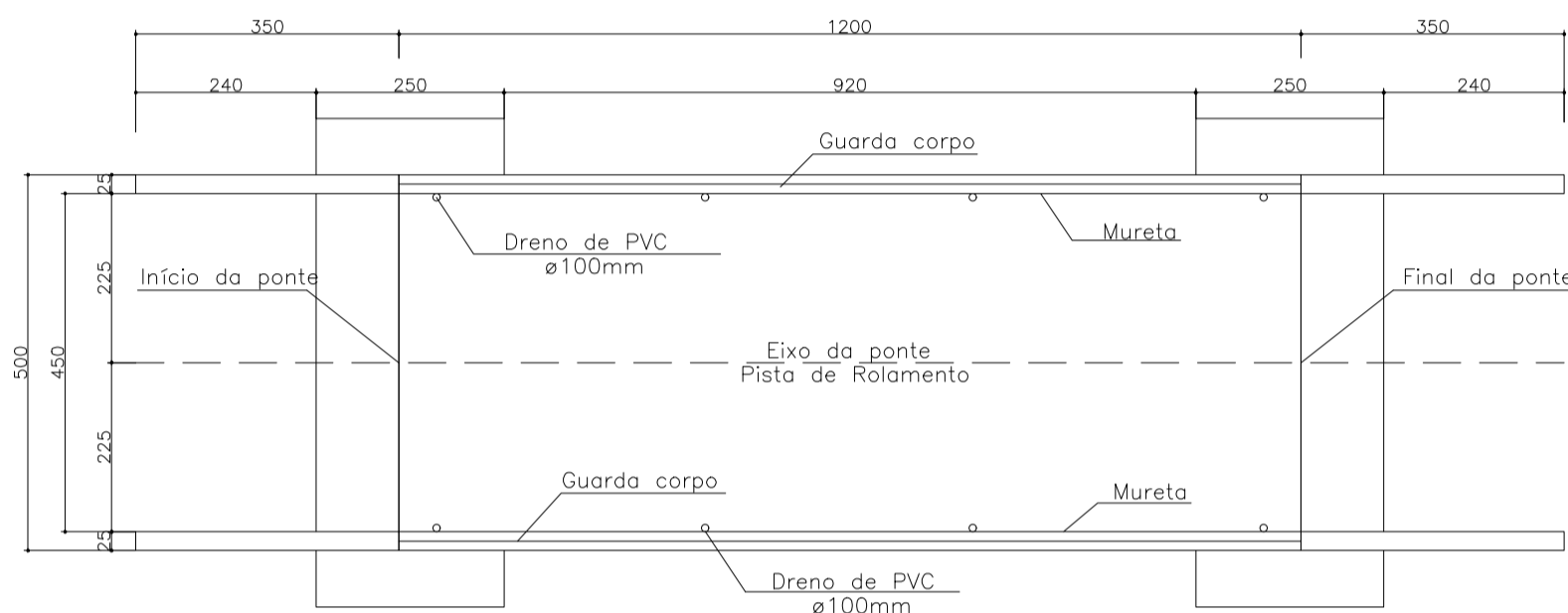
CORTE LONGITUDINAL EIXO DA PONTE

Esc.: 1/75



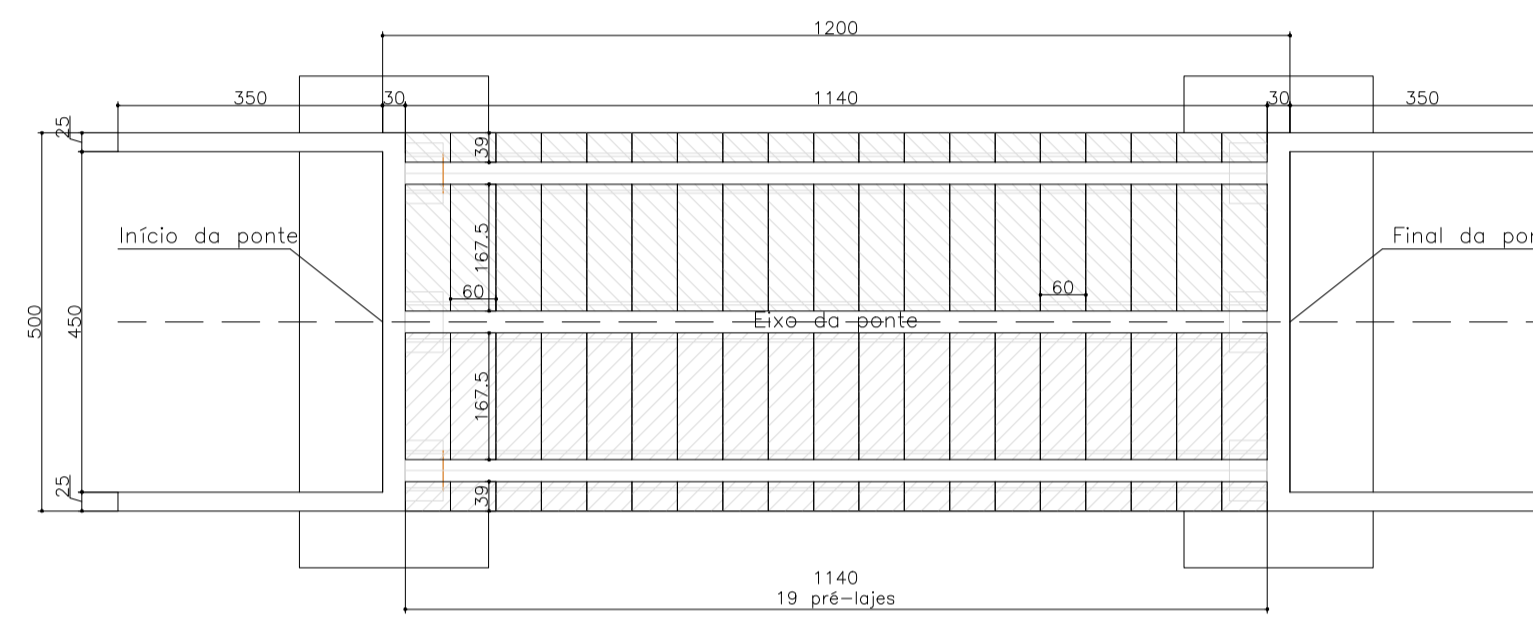
VISTA SUPERIOR

Esc.: 1/100



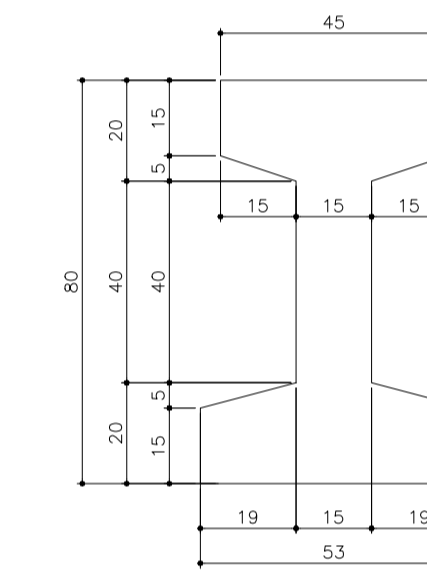
LOCAÇÃO DAS PRÉ-LAJES

Esc.: 1/100



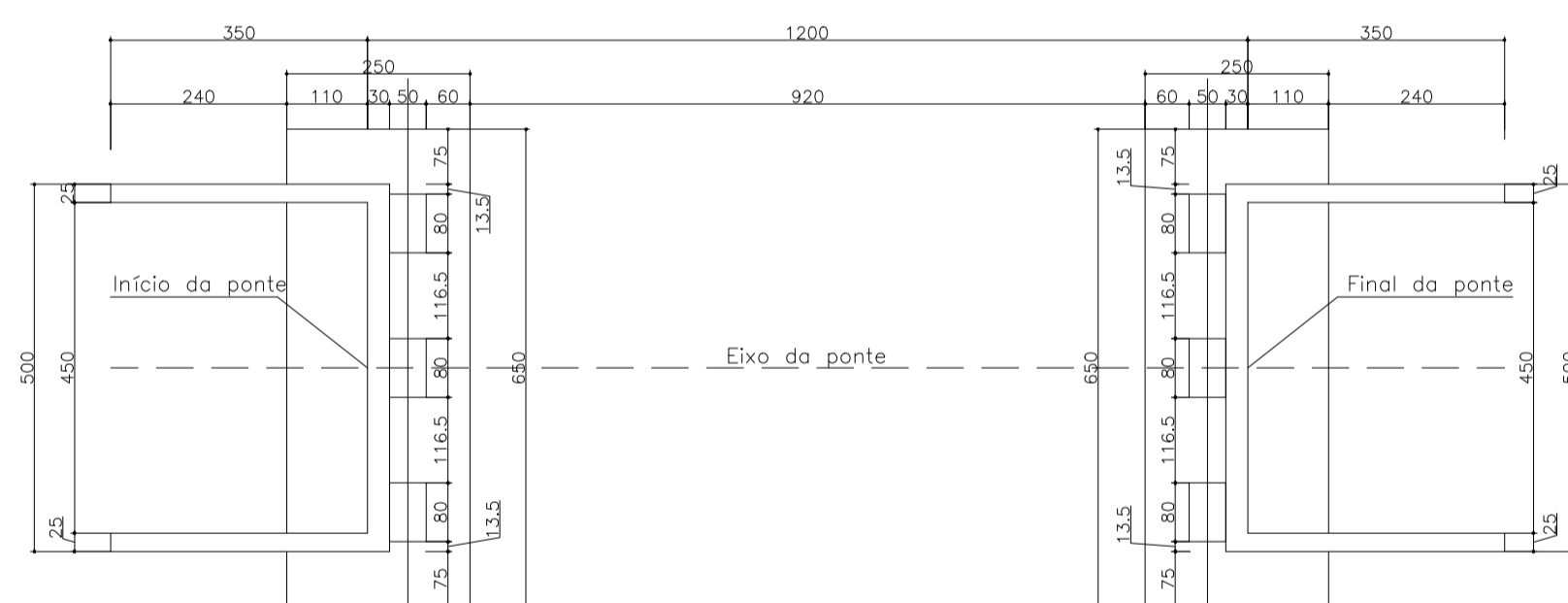
DETALHE VIGA

Esc.: 1/5



LOCAÇÃO DAS FUNDAÇÕES

Esc.: 1/100

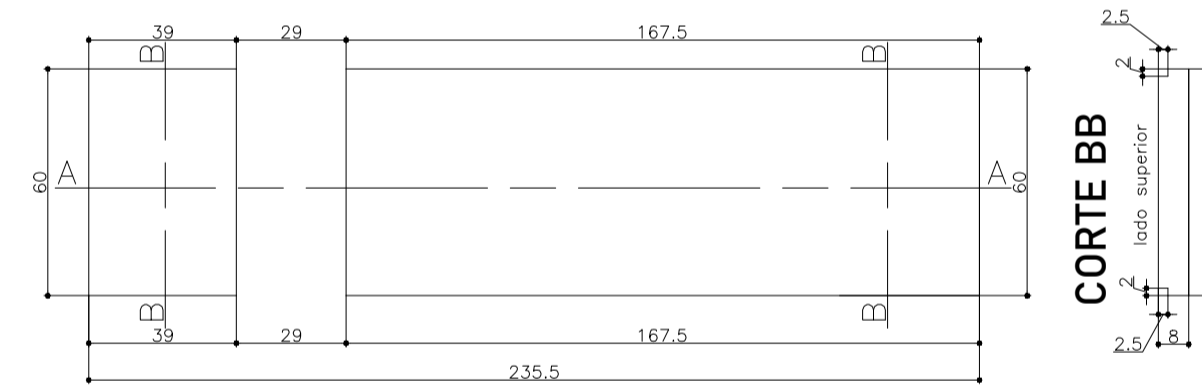


FORMAS DAS PRÉ-LAJES

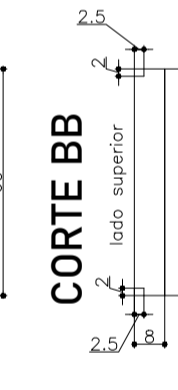
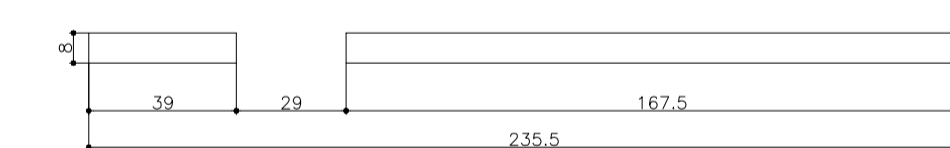
(39+167,5)x60x8cm (38x)

Esc.: 1/20

VISTA SUPERIOR

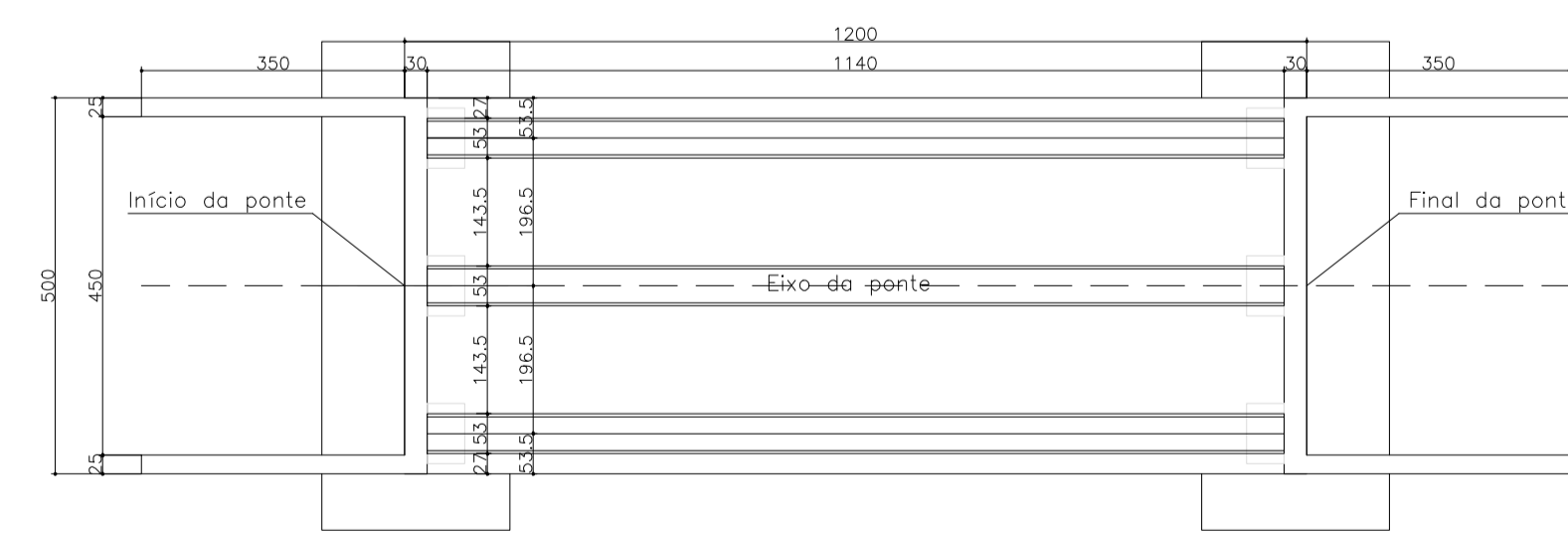


CORTE AA



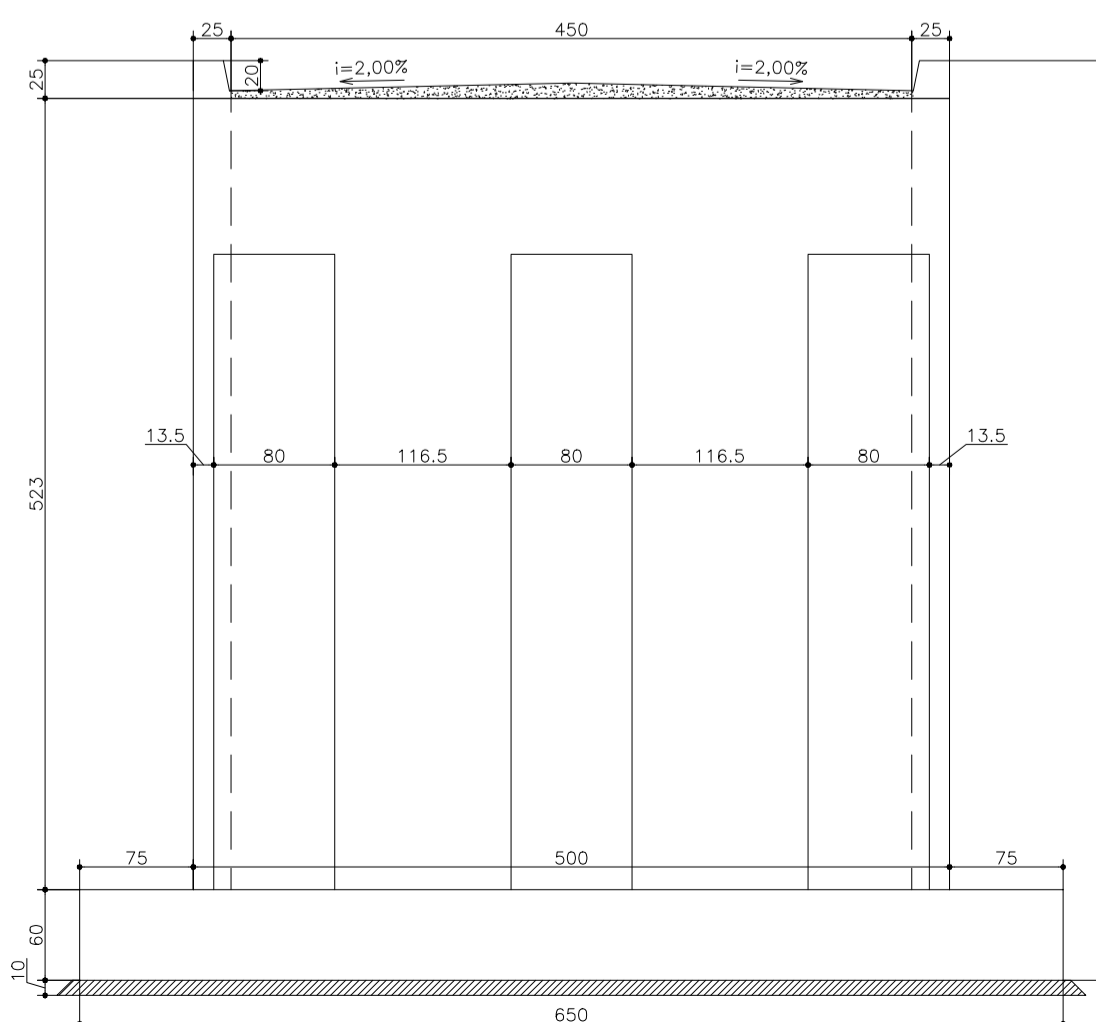
CORTE HORIZONTAL

Esc.: 1/100



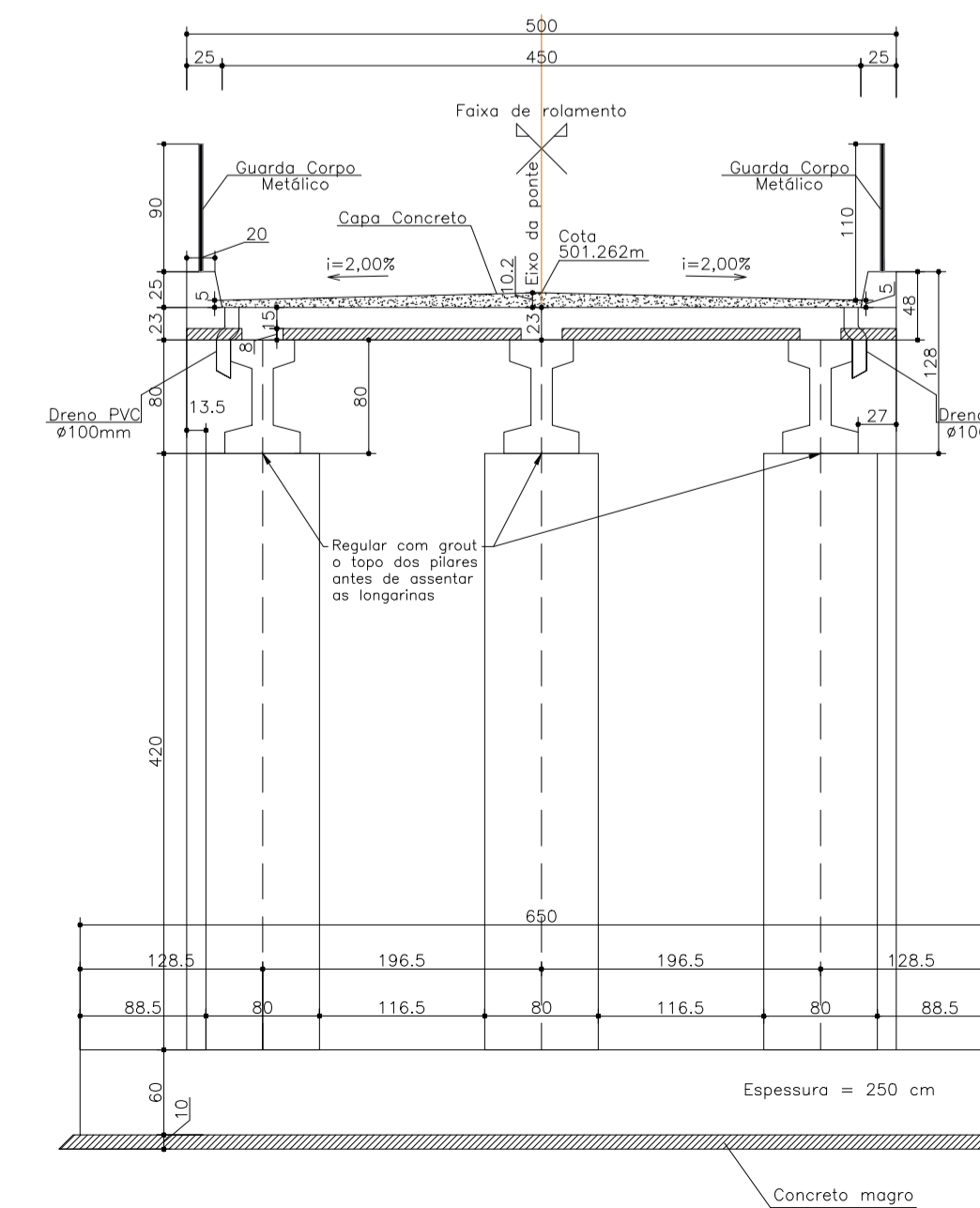
ENCONTRO - VISTA FRONTAL

Esc.: 1/50



CORTE TRANSVERSAL

Esc.: 1/50



Notas:

- Classe de Agressividade Ambiental-III (NBR 6118/14)
- Resistências Características dos Concretos
 - Longarinas em concreto protendido - c=35
 - Elementos em Concreto Armado fck=30 MPa
- Cobrimento das armaduras em mm
 - Leites e placas - c=25
 - Longarinas em concreto protendido - c=30
 - Vigas super e mesoestruturas - c=30
 - Fundações e Pilares - c=40
- Trem Tipo Classe 34 da NBR 7188/24

RESPONSÁVEL TÉCNICO:

PROPRIETÁRIO:

ANDERSON JOAO
POLTRONIERI 010
00016102

Assinado de forma digital por ANDERSON JOAO POLTRONIERI 01000016102
Data: 2024.08.12 21:47:26 -03'00'

Anderson J. Poltronieri
Engenheiro Civil
CREA RS174506

Espumoso/RS
Proprietário
CNPJ: 87.612.743/0001-09

OBRA:

Ponte na Localidade Campininha, Espumoso/RS

PROJETO:

Projeto Básico da Ponte na Localidade Campininha, no município de Espumoso/RS

ENDEREÇO:

Localização conforme Plano de Trabalho: 28°57'40" S 52°52'52" O, Espumoso/RS

CONTEÚDO:

Corte longitudinal, transversal, vista superior, locações e detalhes

DESENHO: LAUDAR - 2024 - ESP

FASE: Básico

ESCALA: Indicada

DATA: 09/08/2024

REVISÃO: 000

FOLHA: 02



PREFEITURA MUNICIPAL DE ESPUMOSO/RS



**MEMORIAL DESCRITIVO DE CONSTRUÇÃO DE PONTE EM
CONCRETO ARMADO E PRÉ MOLDADO COM DIMENSÕES
DE 5,00m x 12,00m**

Localização conforme Plano de Trabalho: 28°57'40"S 52°52'52"O

Passo Fundo/RS, 09 de agosto de 2024

SUMÁRIO

1. GENERALIDADES	4
1.1. Características conceptivas	4
2. CRITÉRIOS DE PROJETO.....	5
3. SERVIÇOS PRELIMINARES.....	7
3.1. Serviços Iniciais	7
3.1.1. Barracão de obra, container para alojamento ou aluguel no local	7
3.1.2. Entrada provisória de energia e/ou grupo gerador.....	7
3.1.3. Locação da obra	7
3.2. Serviços Técnicos	7
3.2.1. Projeto executivo e acompanhamento de obra.....	7
4. INFRA-ESTRUTURA.....	9
4.1. Escavações, aterros e caminhões de serviço.....	9
4.2. Sapatas em concreto armado.....	9
5. MESOESTRUTURA	11
5.1. Pilares e cortinas em concreto armado.....	11
6. SUPERESTRUTURA.....	12
6.1. Longarinas de concreto armado pré-moldado.....	12
6.2. Pré-lajes pré-moldadas	12
6.3. Laje em concreto armado	12
6.4. Alas em concreto armado.....	13
7. GUARDA-CORPOS E DRENOS	14
7.1. Guarda-corpos.....	14
7.2. Drenos	14

8. CONSIDERAÇÕES FINAIS.....	15
9. ANEXO	16



1. GENERALIDADES

O presente memorial tem por objetivo orientar o desenvolvimento do projeto da ponte com estrutura em concreto armado e pré-moldado, medindo 5,00m de largura e 12,00m de comprimento, classe 36 toneladas, que estará localizada na Comunidade de Campininhas, no município de Espumoso/RS.

Localização conforme Plano de Trabalho: 28°57'40"S 52°52'52"O.

1.1. Características concepcionais

A largura total da ponte será de 5,00m, com duas pistas de rolamento e guarda-corpos em ambas as laterais. A obra será executada com a utilização de vigas/longarinas em concreto pré-moldado protendido.

Foram consideradas para a elaboração do projeto básico em questão, as seguintes premissas:

- Classe 36;
- Superestrutura com longarinas em concreto protendido com F_{ck} de 50MPa;
- Demais elementos em concreto armado com F_{ck} de 30MPa;
- A laje do tabuleiro funcionará incorporada às vigas como mesa de compressão;
- Os apoios compreenderão pilares, cortinas e vigas em concreto armado in loco;
- As fundações serão do tipo sapata de concreto armado in loco;
- As vigas longarinas e pré-lajes serão pré-moldadas;
- Será executada uma capa de concreto sobre a laje;
- Será executado guarda-corpo, de acordo com o projeto.

Cada um desses elementos será construído com precisão e atenção aos detalhes, garantindo a segurança, funcionalidade e durabilidade da estrutura final.

2. CRITÉRIOS DE PROJETO

O presente projeto foi elaborado procurando atender as Normas Brasileiras vigentes, em particular:

- ABNT NBR 7187:2022 - Projeto de pontes, viadutos e passarelas de concreto;
- ABNT NBR 7188: 2024 - Ações devido ao tráfego de veículos rodoviários e de pedestres em pontes, viadutos e passarelas;
- ABNT NBR 6118:2023 – Projeto de estruturas de concreto;
- ABNT NBR 6120:2019 – Ações para o cálculo de estruturas de edificações;
- ABNT NBR 6122:2022 – Projeto e execução de fundações;
- ABNT NBR 7480:2024 – Aço destinado às armaduras para estruturas de concreto armado - Requisitos;
- ABNT NBR 8953:2015 – Concreto para fins estruturais - Classificação pela massa específica, por grupos de resistência e consistência.

Sem prejuízo às especificações contidas nas Normas acima relacionadas, no detalhamento do projeto executivo deverá ser adotado:

- Cobrimento mínimo das armaduras de fundações e pilares de 4,00cm;
- Cobrimento mínimo das armaduras da mesoestrutura e superestrutura de 3,00cm;
- Cobrimento mínimo das armaduras das longarinas em concreto protendido de 3,00cm;
- Cobrimento mínimo das armaduras de lajes e placas de 2,50cm;
- Comprimento máximo das barras de aço de 12,00m;
- Aço CA-50/CA-60.

O projeto executivo será de responsabilidade da empresa executora da obra, que deverá entregá-lo ao departamento técnico da Prefeitura para aprovação antes do início das obras.

Destaca-se que a empresa contratada deverá executar investigação geotécnica para o correto dimensionamento das fundações.

Os aterros das cabeceiras e a demolição das estruturas da antiga ponte serão executados pela Prefeitura Municipal.



3. SERVIÇOS PRELIMINARES

3.1. Serviços Iniciais

3.1.1. Barracão de obra, container para alojamento ou aluguel no local

A construção dos barracões será realizada por meio da instalação de contêineres que possuam características equivalentes ou superiores às exigidas por norma, ou ainda, por meio de aluguel no local.

3.1.2. Entrada provisória de energia e/ou grupo gerador

Será usado grupo gerador e/ou similar, ou a empresa contratante deverá solicitar a concessionária local uma rede que atenda às necessidades da obra.

3.1.3. Locação da obra

A locação da obra será realizada com o auxílio de topografia especializada, garantindo precisão e conformidade com o projeto aprovado pelo órgão público competente. Este processo incluirá a marcação de todos os pontos e referências necessários para a execução correta das fundações, estruturas e demais elementos construtivos.

3.2. Serviços Técnicos

3.2.1. Projeto executivo e acompanhamento de obra

O projeto executivo da obra será entregue ao departamento de engenharia do município para aprovação, assegurando que todas as especificações e requisitos técnicos sejam atendidos conforme as normas vigentes. Além disso, a empresa

executora deverá dispor de um acompanhamento técnico contínuo durante toda a execução da obra, com supervisão especializada para assegurar que todas as etapas sejam realizadas de acordo com o projeto aprovado e os prazos estabelecidos.



4. INFRA-ESTRUTURA

4.1. Escavações, aterros e caminhões de serviço

Poderão ser executados caminhos de serviço com material apropriado, possibilitando o acesso e trabalho das máquinas e equipamentos necessários para a execução das fundações.

A execução das fundações incluirá o uso de ensecadeiras e aterros, que também serão utilizados como base para o patolamento do guindaste durante a montagem das vigas longarinas. Após a conclusão dos trabalhos, todo o material empregado nos aterros, caminhos de serviço e ensecadeiras deverá ser removido, de forma a restaurar o local ao seu estado original.

Será necessária a realização de escavações mecanizadas para a execução das fundações, assegurando que as fundações sejam implementadas conforme as especificações do projeto.

Os aterros das cabeceiras para acesso à ponte, serão executados pela Prefeitura Municipal.

4.2. Sapatas em concreto armado

As sapatas serão executadas em concreto armado com um Fck mínimo de 30 MPa, utilizando materiais e insumos de primeira qualidade para garantir a resistência e durabilidade da estrutura. Os aços utilizados para as armaduras dos elementos serão CA-50 e CA-60, conforme especificado nos projetos. Os detalhes de locação, dimensões dos elementos e ligações estão detalhados nos desenhos técnicos fornecidos.

A empresa executora deve garantir a qualidade dos materiais utilizados na fundação, implementando um rigoroso controle de qualidade. Será responsabilidade da contratada realizar a investigação geotécnica, utilizando métodos como sondagem ou escavações in loco, para o dimensionamento adequado das fundações. Essa

investigação deve assegurar que as fundações sejam projetadas de acordo com as condições específicas do solo no local da obra, garantindo a estabilidade e segurança da estrutura.

Além disso, a execução deverá seguir todas as normas técnicas e regulamentos aplicáveis, com inspeções regulares para verificar a conformidade dos trabalhos com os requisitos do projeto.



5. MESOESTRUTURA

5.1. Pilares e cortinas em concreto armado

A concretagem dos pilares e cortinas será realizada quando as ferragens e as fôrmas estiverem prontas e travadas, garantindo a integridade estrutural e a conformidade com os projetos executivos. Será utilizado concreto com F_{ck} mínimo de 30 MPa, assegurando a resistência necessária para suportar as cargas especificadas. Além disso, será realizada a cura adequada do concreto para alcançar a durabilidade e a qualidade esperadas.

6. SUPERESTRUTURA

6.1. Longarinas de concreto armado pré-moldado

A concretagem das longarinas, utilizando concreto com F_{ck} mínimo de 50 MPa, será realizada fora do canteiro de obras. As longarinas devem chegar ao local da obra já concretadas e com o processo de cura concluído, garantindo a qualidade e resistência do material. Ao chegarem ao canteiro de obras, a mesoestrutura deve estar completamente concluída, permitindo que as longarinas sejam estocadas e posteriormente içadas e instaladas corretamente nos locais designados, seguindo todas as normas técnicas e de segurança.

6.2. Pré-lajes pré-moldadas

A concretagem das pré-lajes será realizada com concreto de F_{ck} mínimo de 30 MPa. As pré-lajes devem ser instaladas sobre as longarinas, que já estarão posicionadas e devidamente travadas para garantir a estabilidade e alinhamento corretos. Este processo assegura que a estrutura terá a resistência e durabilidade necessárias para suportar as cargas previstas no projeto.

6.3. Laje em concreto armado

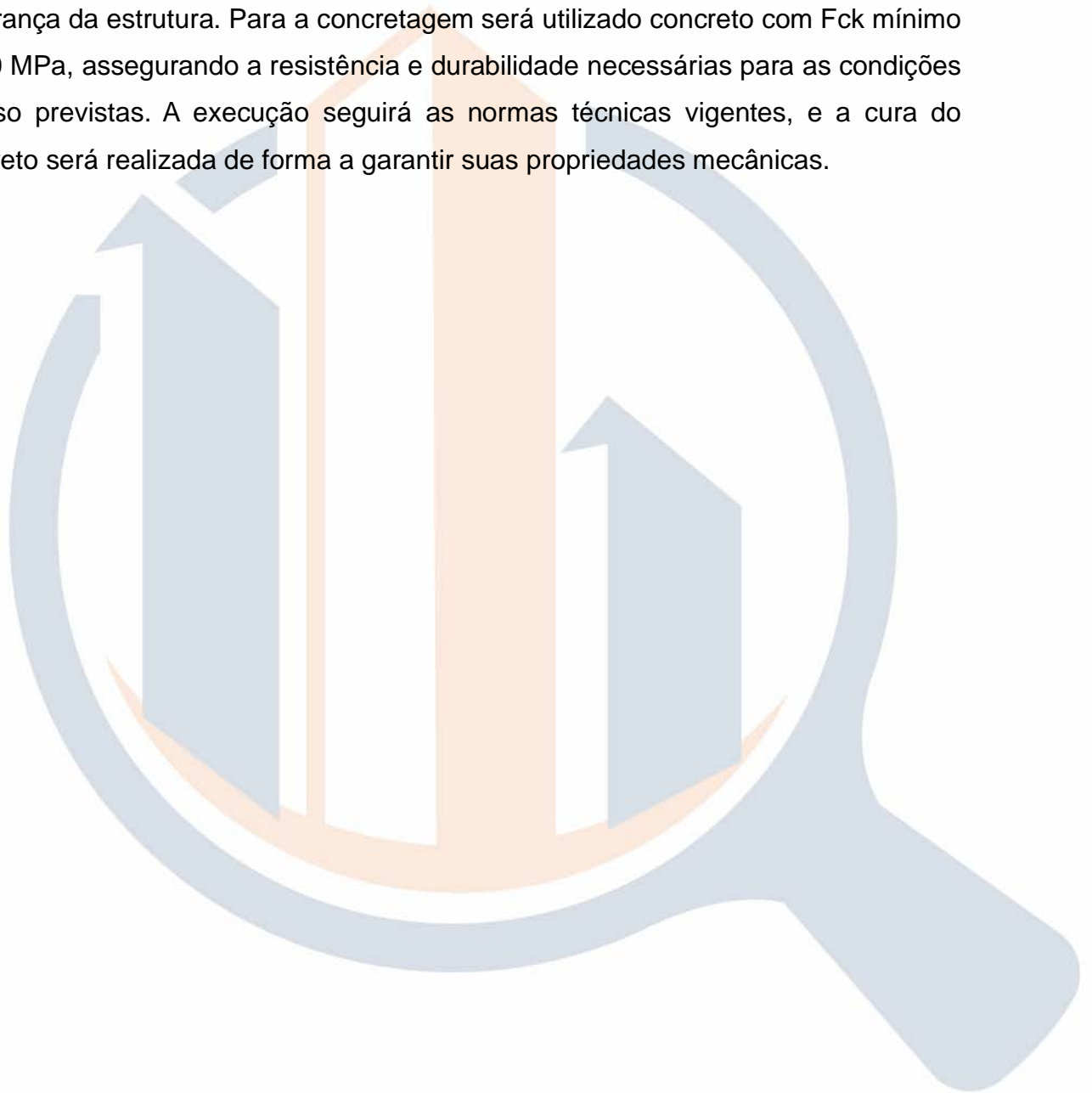
A concretagem da laje será realizada conforme a espessura especificada no projeto, assegurando que as ferragens e as fôrmas laterais estejam corretamente prontas e travadas antes da concretagem.

Sobre a laje será executada uma capa de concreto com a espessura indicada no projeto. Em ambos os processos, será utilizado concreto com F_{ck} mínimo de 30 MPa.

Após a concretagem, deverá ser realizada a cura úmida com água por um período mínimo de 7 dias, garantindo a integridade e resistência final da laje e da capa.

6.4. Alas em concreto armado

Será executada a concretagem das alas quando as ferragens e as fôrmas estiverem prontas e travadas, garantindo a conformidade com os projetos e a segurança da estrutura. Para a concretagem será utilizado concreto com F_{ck} mínimo de 30 MPa, assegurando a resistência e durabilidade necessárias para as condições de uso previstas. A execução seguirá as normas técnicas vigentes, e a cura do concreto será realizada de forma a garantir suas propriedades mecânicas.



7. GUARDA-CORPOS E DRENOS

7.1. Guarda-corpos

Serão executados guarda-corpos metálicos em ambos os lados da ponte, com toda a estrutura metálica e fixações necessárias calculadas e dimensionadas pela contratada.

7.2. Drenos

Serão executados drenos de PVC para o escoamento das águas que escorrem sobre a ponte, posicionados a cada 4,00m de distância, em ambos os lados da pista de rolamento, contendo diâmetro mínimo de 100mm cada. Esses drenos serão instalados de maneira a garantir o eficiente escoamento das águas pluviais, prevenindo o acúmulo de água sobre a superfície da ponte e assegurando a durabilidade da estrutura.

8. CONSIDERAÇÕES FINAIS

A obra será considerada concluída quando todos os serviços tiverem sido executados e finalizados, e toda a estrutura e demais serviços tiverem sido aprovados pelo agente fiscalizador. É fundamental que todos os aspectos técnicos e de segurança atendam aos critérios estabelecidos pelo projeto e pelas normas vigentes.

Após o encerramento dos serviços, toda a área afetada pela obra deve receber uma limpeza final detalhada, incluindo a remoção de entulhos, materiais residuais e equipamentos temporários, para garantir que o local esteja em condições adequadas. Essa limpeza deve ser realizada de forma a não comprometer a integridade da obra concluída.

Somente após a realização dessas etapas e a obtenção da aprovação final pelo agente fiscalizador, a obra estará apta a receber o parecer de conclusão de obra, certificando que todas as exigências contratuais e técnicas foram devidamente atendidas.

9. ANEXO

- Anexo A – Registro fotográfico.

Passo Fundo/RS, 09 de agosto de 2024.

Atenciosamente,

**ANDERSON
JOAO
POLTRONIERI:
01000016102**

Assinado de forma
digital por ANDERSON
JOAO
POLTRONIERI:010000161
02
Dados: 2024.08.12
21:51:25 -03'00'

Laudar Engenharia Ltda
CNPJ 32.046.324/0001-57
Responsável Legal e Responsável Técnico
Anderson J. Poltronieri
CREA RS 174506



ANEXO A
REGISTRO FOTOGRÁFICO

Foto 01 – Situação da ponte após o colapso (02/05/2024)



Foto 02 – Situação da ponte após o colapso (02/05/2024)



Ponte na Comunidade de Campininha em Espumoso 5,00m x 12,00m

PROJETOS E SONDAGENS

Descrição	Comprimento (C) m	Largura (L) m	Quantidade (Q)	Área de Projeto m ²
Ponte	12,00	5,00	1,00	60,00
Total				60,00

SERVIÇOS PRELIMINARES

GRUPO GERADOR

Descrição	Meses m	Dias mensal dias	Horas / dia H	Numero de geradores unid	Total horas H
Gerador CHP	1,00	10,00	5,00	2,00	100,00
Total					100,00

INFRAESTRUTURA

SAPATAS

Descrição	Comprimento (C) m	Largura (L) m	Altura (H) m	Quantidade (Q)	Forma m ²	Concreto m ³	Taxa kg/m ³	Aço CA-50 kg	Concreto magro m ³
SAPATAS	6,50	2,50	0,60	2,00	21,60	19,50	40,00	780,00	3,62
Total					21,60	19,50		780,00	3,62

ENSECADEIRA

Descrição	Compr. Linear m	Altura (H) m	Quantidade Sapatas (Q)	Área Total m ²	Motobomba unid	horas / dia h	dias com motobomba dia	Horas total motobomba h
P1 ao P2	11,50	1,00	2,00	23,00	2,00	8,80	7,00	123,20
Total			2,00	23,00				123,20

ESCAVAÇÃO FUNDAÇÕES - MATERIAL DE 3ª CATEGORIA

Descrição	Compr. Linear m	Largura m	Espessura m	Quantidade Porticos (Q)	Volume escavação m ³
P1 e P2	4,50	8,50	0,30	2,00	22,95
Total					22,95

ESCAVAÇÃO MECÂNICADA PARA FUNDAÇÕES

Descrição	Área da seção m ²	Largura m	Quantidade Porticos (Q)	Volume escavação m ³	Volume escavação 3ª	Volume escavação 1ª e 2ª = m ³
P1	13,41	8,50	1,00	113,99	11,48	102,51
P2	9,79	8,50	1,00	83,22	11,48	71,74
Total				197,20	22,95	174,25

Ponte na Comunidade de Campininha em Espumoso 5,00m x 12,00m

DISTANCIA TRANSPORTE MATERIAIS

Produto	Origem	Destino	Distancia Pavimentada	Distancia Leito Natural	Densidade	Consumo /m3
AREIA	Vr@hdqh2UV	Hvsxp rvr2UV	74/β3	3/β3	1,50	0,60
BRITA	Vr@hdqh2UV	Hvsxp rvr2UV	74/β3	3/β3	1,30	0,57
RACHÃO / MACADAME	Vr@hdqh2UV	Hvsxp rvr2UV	74/β3	3/β3	1,50	
CIMENTO	Vr@hdqh2UV	Hvsxp rvr2UV	74/β3	3/β3		329,00

MESOESTRUTURA

PILARES

Descrição	Diâmetro (D1) m	Dimensão (D1) m	Dimensão (D2) m	Altura (H) m	Quantidade (Q)	Forma m²	Concreto m³	Taxa de Aço kg/m3	Aço CA-50 kg
P1	0,00	0,80	0,50	4,20	3,00	22,68	5,04	75,00	378,00
P2	0,00	0,80	0,50	4,20	3,00	22,68	5,04	75,00	378,00
					Total	45,36	10,08		756,00

CORTINAS

Descrição	Comprimento m	Largura m	Altura (H) m	Quantidade (Q)	Forma m²	Concreto m³	Taxa de Aço kg/m3	Aço CA-50 kg	Altura Plataforma m	Plataforma m³
P1	5,00	0,30	5,00	1,00	53,00	7,50	75,00	562,50	4,20	40,32
P2	5,00	0,30	5,00	1,00	53,00	7,50	75,00	562,50	4,20	40,32
				Total	106,00	15,00		1125,00		80,64

SUPERESTRUTURA

VIGAS PRÉ MOLDADAS

Peso Concreto (Pcs) =	2,40	t/m³
-----------------------	------	------

Descrição	Área seção transversal m²	Comprimento (C) m	Quantidade (Q)	Perímetro de forma (P) m	Forma m²	Concreto m³	Taxa de Aço kg/m3	Aço CA-50 kg	Taxa Cordoalhas kg/m3	Cordoalhas kg	Ancoragens und	Ancoragens total und
Vigas do P1 ao P2	0,239	11,40	3,00	2,64	91,72	8,17	210,00	1716,50	70,00	572,17	14,00	42,00
			3,00	Total	91,72	8,17		1716,50		572,17		42,00

TRANSPORTE VIGAS LONGARINAS

Cidades	DMT
Vdsxfcll#r#xcl#mp ,	585/β3
Iorúdq%srcl#mp ,	8< ; /β3
FkdshE%#mp ,	578/β3
Wrvcl#mp ,	43<8/β3

Distancia média (km)	365,00
----------------------	--------

Quantidade de vigas (und)	3,00
Quantidade de viagens (und)	1,00
DMT médio vigas (km)	365,00
Transporte (km)	365,00

Ponte na Comunidade de Campininha em Espumoso 5,00m x 12,00m

CARGA, MANOBRA E DESCARGA DE VIGAS PRÉ-MOLDADAS

Quantidade de vigas (und) 3,00

LANÇAMENTO DE VIGAS PRÉ-MOLDADAS

Quantidade de vigas (und) 3,00

PRÉ LAJES

Peso Concreto (Pcs) = 2,40 t/m³

Descrição	Comprimento (m)	Largura (m)	Espessura (m)	Quantidade	Forma m²	Concreto m³	Taxa de Aço kg/m3	Aço CA-50 kg
Pré Lajes	2,065	0,60	0,08	38,00	66,93	3,77	175,00	659,15
			Total	38,00	66,93	3,77		659,15

LAJE

Descrição	Comprimento (m)	Largura (m)	Espessura (m)	Área seção transversal m²	Perímetro (m)	Quantidade und	Forma m²	Concreto m³	Taxa de Aço kg/m3	Aço CA-50 kg	Escoramento m³
Laje - tabuleiro fundos	12,00	5,00	0,23				0,00	10,03	130,00	1303,90	
Laje - tabuleiro frente		5,00	0,30			2,00	2,97				
Laje - tabuleiro lateral	12,00		0,15			2,00	3,60				
Guarda-Rodas	12,00	0,25	0,25	0,063	0,50	2,00	12,25	1,50	75,00	112,50	
Acabamento	12,00	5,00	0,07					4,04			
			Total				18,82	15,57		1416,40	0,00

ALAS

Descrição	Comprimento (C) m	Altura (H) m	Espessura E (m)	Perímetro Fundos E (m)	Área m2	Quantidade	Forma m²	Concreto m³	Taxa de Aço kg/m3	Aço CA-50 kg	Altura Escoramento m	Escoramento m³
P1	5,20	5,23	0,25	5,97	12,38	2,00	52,51	6,19	75,00	464,25	4,23	11,00
P2	5,20	5,23	0,25	5,97	12,38	2,00	52,51	6,19	75,00	464,25	4,23	11,00
						Total	105,01	12,38		928,50		22,00

GUARDA CORPO

Descrição	Comprimento (m)	Altura (m)	Quantidade und	Pintura m²
Guarda Corpo	24,00	0,90	2,00	43,20
			Total	43,20

DRENOS

Descrição	Comprimento m	Quantidade c/4m unid	Metragem total drenos m
Lado Esquerdo	0,55	4,00	2,20
Lado Direito	0,55	4,00	2,20
		Total	4,40

BDI				
ADMINISTRAÇÃO CENTRAL				5,50%
Mínimo:	3,00%	Máximo:	5,50%	
SEGUROS E GARANTIAS				1,00%
Mínimo:	0,80%	Máximo:	1,00%	
RISCOS				0,99%
Mínimo:	0,97%	Máximo:	1,27%	
DESPESAS FINANCEIRAS				1,23%
Mínimo:	0,59%	Máximo:	1,39%	
LUCRO				7,55%
Mínimo:	6,16%	Máximo:	8,96%	
IMPOSTOS: PIS				0,65%
IMPOSTOS: COFINS				3,00%
IMPOSTOS ISS				2,00%
TOTAL IMPOSTOS				5,65%
BDI SEM DESONERAÇÃO				
24,03%				
$BDI = \frac{(1+AC + S + R + G) * (1 + DF) * (1+L)}{(1-CP-ISS-CRPB)} - 1$				

Passo Fundo/RS, 09 de agosto de 2024

ANDERSON JOAO Assinado de forma digital
 por ANDERSON JOAO
POLTRONIERI:010 POLTRONIERI:01000016102
00016102 Dados: 2024.08.12 21:48:23
 -03'00'

Laudar Engenharia Ltda
 CNPJ: 32.046.324/0001-57
 Responsável Legal e Responsável Técnico
 Anderson J. Poltronieri
 CREA: RS 174506

CRONOGRAMA FÍSICO FINANCEIRO							
OBRA: Ponte em concreto armado e pré-moldado (5,00m x 12,00m)							
PROPRIETÁRIO: Prefeitura Municipal de Espumoso/RS							
ENDEREÇO: Localidade Comunidade de Campininhas, Espumoso/RS, Localização conforme Plano de Trabalho: 28°57'40"S 52°52'52"O							
Item	Descrição	Total Previsto	%	Mês 01	Mês 02	Mês 03	Total
1.0	ADMINISTRAÇÃO LOCAL	R\$ 27.820,55	5,88%	33,33%	33,33%	33,34%	100,00%
				R\$ 9.272,59	R\$ 9.272,59	R\$ 9.275,37	R\$ 27.820,55
2.0	SERVIÇOS PRELIMINARES	R\$ 59.022,62	12,47%	100,00%	0,00%	0,00%	100,00%
				R\$ 59.022,62	R\$ -	R\$ -	R\$ 59.022,62
3.0	PROJETOS E SONDAgens	R\$ 8.597,51	1,82%	60,00%	15,00%	25,00%	100,00%
				R\$ 5.158,51	R\$ 1.289,63	R\$ 2.149,38	R\$ 8.597,51
4.0	INFRAESTRUTURA	R\$ 62.653,85	13,24%	50,00%	50,00%	0,00%	100,00%
				R\$ 31.326,93	R\$ 31.326,93	R\$ -	R\$ 62.653,85
5.0	MESOESTRUTURA (PILARES + CORTINAS + ALAS)	R\$ 119.414,24	25,24%	0,00%	100,00%	0,00%	100,00%
				R\$ -	R\$ 119.414,24	R\$ -	R\$ 119.414,24
6.0	SUPERESTRUTURA	R\$ 179.798,37	38,00%	0,00%	25,00%	75,00%	100,00%
				R\$ -	R\$ 44.949,59	R\$ 134.848,77	R\$ 179.798,37
7.0	GUARDA-CORPOS + DRENOS	R\$ 15.880,93	3,36%	0,00%	0,00%	100,00%	100,00%
				R\$ -	R\$ -	R\$ 15.880,93	R\$ 15.880,93
	TOTAL GERAL	R\$ 473.188,06	100,00%	22,14%	43,59%	34,27%	100,00%
				R\$ 104.780,64	R\$ 206.252,97	R\$ 162.154,45	R\$ 473.188,06
	ACUMULADO	R\$ 473.188,06	100,00%	22,14%	65,73%	100,00%	
				R\$ 104.780,64	R\$ 311.033,61	R\$ 473.188,06	

Passo Fundo/RS, 09 de agosto de 2024

ANDERSON JOAO Assinado de forma digital por
POLTRONIERI:010 ANDERSON JOAO
00016102 POLTRONIERI:01000016102
 Dados: 2024.08.12 21:48:43
 -03'00'

Laudar Engenharia Ltda
 CNPJ: 32.046.324/0001-57
 Responsável Legal e Responsável Técnico
 Anderson J. Poltronieri
 CREA: RS 174506

OBRA: Ponte em concreto armado e pré-moldado (5,00m x 12,00m)
 PROPRIETÁRIO: Prefeitura Municipal de Espumoso/RS
 ENDEREÇO: Localidade Comunidade de Campininhas, Espumoso/RS, Localização conforme Plano de Trabalho: 28°57'40''S 52°52'52''O

COMPOSIÇÃO DAS PARCELAS DE ADMINISTRAÇÃO LOCAL

Parcela Fixa - Gerência Técnica / Administrativa

Item	Código	Descrição	Unid	Quant.	Custo Unitário	Custo Total
1		Mão de Obra				
1.1		Gerência Técnica				
1.1.1		Geral				
1.1.1.1	P9819	Engenheiro supervisor	unid	0,05	R\$ 25.209,39	R\$ 1.260,47
Subtotal =						R\$ 1.260,47
Total de Mão de Obra da Gerência Técnica =						R\$ 1.260,47
1.2		Gerência Administrativa				
1.2.2.1	P9806	Auxiliar administrativo	unid	0,40	R\$ 4.488,04	R\$ 1.795,22
Subtotal =						R\$ 1.795,22
Total de Mão de Obra da Gerência Administrativa =						R\$ 1.795,22
Total da Mão de Obra da Parcela Fixa =						R\$ 3.055,69

Parcela Vinculada

Item	Código	Descrição	Unid	Quant.	Custo Unitário	Custo Total			
1		Equipe de Produção de Obra de Arte Especial							
1.1		Mão de Obra							
1.1.1	P9869	Encarregado de obras de artes especiais	unid	0,40	R\$ 7.504,82	R\$ 3.001,93			
Subtotal =						R\$ 3.001,93			
Item	Código	Descrição	Unid	Quant.	Utilização Produtiva	Utilização Improdutiva	Custo Horário Produtivo	Custo Horário Improdutivo	Custo Total
1.2		Veículos							
1.2.1	E9093	Veículo leve - 53 kW (sem motorista)	unid (h)	0,40	44,00	176,00	R\$ 34,20	R\$ 6,55	R\$ 1.063,19
Subtotal =									R\$ 1.063,19
Total da Equipe de Produção de Obra de Arte Especial =									R\$ 4.065,12

ANDERSON JOAO
 POLTRONIERI:0100
 0016102

Assinado de forma digital por
 ANDERSON JOAO
 POLTRONIERI:01000016102
 Dados: 2024.08.12 21:49:03
 -03'00'

OBRA: Ponte em concreto armado e pré-moldado (5,00m x 12,00m)					
PROPRIETÁRIO: Prefeitura Municipal de Espumoso/RS					
ENDEREÇO: Comunidade Santo Inácio, Município de Espumoso/RS, Localização conforme Plano de Trabalho: 28°51'55"S 52°54'48"O					
CUSTO DE ADMINISTRAÇÃO LOCAL					
Item	Descrição	Unid	Quant.	Preço unitário	Preço Total
1	Parcela Fixa - Gerência Técnica / Administrativa				
1.1	Mão de Obra	mês	3,00	R\$ 3.055,69	R\$ 9.167,05
Subtotal =					R\$ 9.167,05
2	Parcela Vinculada				
2.1	Equipe de Produção de Obra de Arte Especial	mês	3,00	R\$ 4.065,12	R\$ 12.195,34
Subtotal =					R\$ 12.195,34
3	Despesas Diversas				
3.1	Despesas diversas	%	5,00	R\$ 21.362,39	R\$ 1.068,11
Subtotal =					R\$ 1.068,11
Total da Administração Local =					R\$ 22.430,50

ANDERSON JOAO Assinado de forma digital
 por ANDERSON JOAO
POLTRONIERI:010 POLTRONIERI:01000016102
00016102 Dados: 2024.08.12 21:49:22
 -03'00'

OBRA: Ponte em concreto armado e pré-moldado (5,00m x 12,00m)

PROPRIETÁRIO: Prefeitura Municipal de Espumoso/RS

ENDEREÇO: Localidade Comunidade de Campininhas, Espumoso/RS, Localização conforme Plano de Trabalho: 28°57'40''S 52°52'52''O

COMPOSIÇÃO DA MOBILIZAÇÃO / DESMOBILIZAÇÃO DE EQUIPAMENTOS

Item	Equipamento			Origem	Destino	DM (km)		V (km/h)		Tempo de Viagem (h)	Tempo de descanso (0,50h/4h)	Tempo total de Viagem (h)	Veículo Transportador				Custo Total	
	Código	Descrição	Quant			Pavim	Não Pav	Pavim	Não Pav				Cód	FU	K	Custo Horário		
1		Mobilização de Equipamentos																
1.1		Equipamentos de grande porte																
1.1.1	M0041	Contêiner com 2 banheiros - L = 2,44 m e C = 6,09 m (1 TEU)	0,50	Porto Alegre/RS	Espumoso/RS	258,00	-	60,00	50,00	4,30	0,50	4,80	E9665	1,0	2,0	R\$	375,33	R\$ 1.801,56
1.1.2	M0042	Contêiner com janela - L = 2,44 m e C = 6,09 m (1 TEU)	0,50	Porto Alegre/RS	Espumoso/RS	258,00	-	60,00	50,00	4,30	0,50	4,80	E9665	1,0	2,0	R\$	375,33	R\$ 1.801,56
1.1.3	E9093	Veículo leve - 53 kW (sem motorista)	1,00	Porto Alegre/RS	Espumoso/RS	258,00	-	60,00	50,00	4,30	0,50	4,80	E9512	1,0	1,0	R\$	61,27	R\$ 294,08
1.1.4	E9041	Caminhão carroceria com guindauto com capacidade de 45 t.m - 188 kW	1,00	Porto Alegre/RS	Espumoso/RS	258,00	-	60,00	50,00	4,30	0,50	4,80	E9041	1,0	1,0	R\$	384,62	R\$ 1.846,16
1.1.5	E9775	Escavadeira hidráulica com martelo hidráulico de 1.700 kg - 103 kW	1,00	Porto Alegre/RS	Espumoso/RS	258,00	-	60,00	50,00	4,30	0,50	4,80	E9666	1,0	2,0	R\$	401,02	R\$ 3.849,76
1.1.6	E9579	Caminhão basculante com capacidade de 10 m³ - 188 kW	1,00	Porto Alegre/RS	Espumoso/RS	258,00	-	60,00	50,00	4,30	0,50	4,80	E9579	1,0	1,0	R\$	278,21	R\$ 1.335,39
1.2		Equipamentos de pequeno porte																
		<i>Os equipamentos de pequeno porte serão transportados pelos veículos transportadores da frota mobilizada</i>																
Total Mobilização de Equipamentos = R\$ 10.928,52																		
Total Desmobilização de Equipamentos = R\$ 10.928,52																		
Total Mobilização e Desmobilização de Equipamentos = R\$ 21.857,04																		

ANDERSON JOAO Assinado de forma digital por
ANDERSON JOAO
POLTRONIERI:010
00016102 Dados: 2024.08.12 21:49:43
-03'00'

OBRA: Ponte em concreto armado e pré-moldado (5,00m x 12,00m)
PROPRIETÁRIO: Prefeitura Municipal de Espumoso/RS
ENDEREÇO: Localidade Comunidade de Campininhas, Espumoso/RS, Localização conforme Plano de Trabalho: 28°57'40" S 52°52'52" O

COMPOSIÇÃO DE INSTALAÇÃO DO CANTEIRO DE OBRAS

Custo de Instalação de Canteiro de Obras com previsão exclusiva de contêineres, conforme Manual de Custos de Infraestrutura de Transportes - Volume 07 - Canteiros de Obras, do SICRO

Fórmula:

$$CCC = \left[\frac{1}{5} \times \left(k_2 \times k_3 \times \sum_{i=1}^n QC_i \times CC_i \right) + AT \times FEAT \times CMCC \right] \times C_p$$

onde:

- CCC representa o custo total do canteiro de obras exclusivamente em contêiner;
- k_2 representa o fator de ajuste de mobiliário e aparelhagem;
- k_3 representa o fator de ajuste da distância do canteiro aos centros fornecedores;
- QC_i representa a quantidade de contêineres do canteiro;
- CC_i representa o custo dos contêineres;
- AT representa a área total do terreno;
- FEAT representa o Fator de Equivalência de Áreas Totais;
- CMCC representa o custo nacional da construção por metro quadrado do SINAPI, divulgado mensalmente pelo IBGE no âmbito do SINAPI por Unidade da Federação;
- C_p representa o coeficiente de proporcionalidade, adimensional.

Premissas

OBRA: Ponte em concreto armado e pré-moldado
Extensão: 12 m
Prazo de execução: 3,00 meses
Natureza da obra: Construção de obra de arte especial
Porte da obra: Pequeno porte
Distância entre o canteiro e a cidade mais próxima: 4,00 km

Fator de Mobiliário e Aparelhagem (k_2)

Obra de construção de obras de arte especiais de pequeno porte → $k_2 = 1,05$

Fator de Distância do Canteiro aos Centros Fornecedores (k_3)

Rodovia Pavimentada → $k_3 = 1 + 0,0008 \times DT = 1,00$

Áreas Cobertas (Contêiner)

Instalação	Tipo de Contêiner	Área (m ²)	Quantidade	Custo Unitário	Custo Total
Almoxarifado	M0042	Contêiner com janela - L = 2,44 m e C = 6,09 m (1 TEU)	7,43	0,50 R\$	58.331,06 R\$
Banheiros e Vestiários	M0041	Contêiner com 2 banheiros - L = 2,44 m e C = 6,09 m (1 TEU)	7,43	0,50 R\$	78.877,95 R\$
	M0042	Contêiner com janela - L = 2,44 m e C = 6,09 m (1 TEU)	-	- R\$	58.331,06 R\$
Total =		14,86	1,00	R\$	68.604,50

Área Total do Terreno

Área total de referência coberta = 14,86 m²
Relação entre as áreas cobertas edificadas e as áreas totais dos terrenos nos canteiros com contêineres = 50,00%
Área total de referência do terreno = $\frac{14,86}{50,00\%} = 29,72$ m²

Fator de Equivalência de Áreas Totais:

FEAT = 3%

Custo Médio da Construção Civil

Unidade da federação: Rio Grande do Sul

Mês-base: jan/24

CMCC: R\$ 1.735,61 /m²

Custo médio por metro quadrado em moeda corrente e variações percentuais no mês e em 12 meses, janeiro 2024

Rio Grande do Sul Exportar...

Custo médio m ² - moeda corrente	Reais	1.735,61
Custo médio m ² - variação percentual no mês	%	0,07
Custo médio m ² - variação percentual no ano	%	0,07
Custo médio m ² - variação percentual em doze meses	%	4,19

Custo Total - Previsão de Contêineres

	k_2	k_3	$\sum QC_i \times CC_i$	Área Total do Terreno	FEAT	CMCC	C_p	Custo Total
1/5	1,05	1,00	R\$ 68.604,50	29,72	3,0%	R\$ 1.735,61	1,00	R\$ 15.965,90

Obs.: Para segmentos inferiores a 200 km adota-se $C_p=1,00$ conforme instrução do manual do Anexo 6.

ANDERSON JOAO Assinado de forma digital por ANDERSON JOAO
POLTRONIERI:01000016102
00016102 Dados: 2024.08.12 21:50:06 -03'00'

OBRA: Ponte em concreto armado e pré-moldado (5,00m x 12,00m)
 PROPRIETÁRIO: Prefeitura Municipal de Espumoso/RS
 ENDEREÇO: Localidade Comunidade de Campininhas, Espumoso/RS, Localização conforme Plano de Trabalho: 28°57'40"S 52°52'52"O

ÍNDICE DE REAJUSTE - SICRO
 CONSULTORIA (SUPERVISÃO E PROJETOS)
 jan/21 245,714
 jan/24 290,267

REFERENCIAL DE PREÇOS UNITÁRIOS DE PROJETOS				
data-base: janeiro/2021				
Item	Descrição	Unid.	Preço unitário (R\$)	Observações / Fórmulas
4	PROJETOS			
4.1	Projeto Estrutural de Ponte/Viaduto (extensão até 200m)	un	100,16	

DESCRIÇÃO DOS ÍNDICES	01/21
TERRAPLENAGEM	DEZ/2000=100 340,394
OBRAS DE ARTE ESPECIAIS	DEZ/2000=100 366,402
PAVIMENTAÇÃO	DEZ/2000=100 379,921
CONSULTORIA (SUPERVISÃO E PROJETOS)	DEZ/2000=100 245,714
DRENAGEM	DEZ/2000=100 347,382
SINALIZAÇÃO HORIZONTAL	DEZ/2000=100 321,830

Descrição dos índices	01/24
Terraplenagem	dez/2000 = 100 480,943
Pavimentação	dez/2000 = 100 561,021
Pavimentos de Concreto de Cimento Portland	dez/2000 = 100 418,463
Drenagem	dez/2000 = 100 461,999
Sinalização Horizontal	dez/2000 = 100 449,558
Sinalização Vertical	mai/2005 = 100 262,501
Serviços com Aço para Obras de Arte Especiais	dez/2022 = 100 96,812
Obras de Arte Especiais sem Aço	dez/2000 = 100 470,348
Superestrutura de Passarelas Metálicas	jul/2021 = 100 116,072
Obras Complementares e Meio Ambiente	dez/2016 = 100 159,693
Conservação Rodoviária	dez/2000 = 100 428,067
Cimento Asfáltico Petróleo - CAP	dez/2000 = 100 907,836
Emulsão Asfáltica	dez/2000 = 100 827,793
Emulsão Asfáltica Modificada	dez/2018 = 100 142,075
Emulsão Asfáltica de Imprimação	dez/2018 = 100 141,119
Asfalto Diluído de Petróleo - ADP	dez/2000 = 100 892,861
Asfalto Modificado por Polímero	dez/2018 = 100 134,214
Asfalto Borracha	dez/2018 = 100 141,914
Mobilização e Desmobilização	dez/2016 = 100 171,365
Administração Local	dez/2016 = 100 145,655
Consultoria, Supervisão e Projeto	dez/2000 = 100 290,267
Índice Nacional de Custo da Construção	ago/1994 = 100 1.091,250

ANDERSON JOAO Assinado de forma digital por
 POLTRONIERI:010 POLTRONIERI:01000016102
 00016102 Dados: 2024.08.12 21:50:27
 -03'00'

OBRA: Ponte em concreto armado e pré-moldado (5,00m x 12,00m)

PROPRIETÁRIO: Prefeitura Municipal de Espumoso/RS

ENDEREÇO: Localidade Comunidade de Campininhas, Espumoso/RS, Localização conforme Plano de Trabalho: 28°57'40''S 52°52'52''O

SINAPI 73890/1		ENSECADEIRA DE MADEIRA COM PAREDE SIMPLES		M2	R\$	153,78
Item	Descrição	Unid.	Coef.	R\$		
2745	MADEIRA ROLICA SEM TRATAMENTO, EUCALIPTO OU EQUIVALENTE DA REGIAO, H = 3 M, D = 8 A 11 CM (PARA ESCORAMENTO)	m	0,25	R\$	5,58	
4472	VIGA DE MADEIRA NAO APARELHADA *6 X 16* CM, MACARANDUBA, ANGELIM OU EQUIVALENTE DA REGIAO	m	2,45	R\$	21,00	
5069	PREGO DE ACO POLIDO COM CABECA 17 X 27 (2 1/2 X 11)	kg	0,20	R\$	13,79	
88262	CARPINTEIRO DE FORMAS COM ENCARGOS COMPLEMENTARES	h	2,00	R\$	26,69	
88316	SERVENTE COM ENCARGOS COMPLEMENTARES	h	2,00	R\$	22,40	

ANDERSON JOAO Assinado de forma digital
por ANDERSON JOAO
POLTRONIERI:01000016102
00016102 Dados: 2024.08.12 21:50:47
-03'00'