

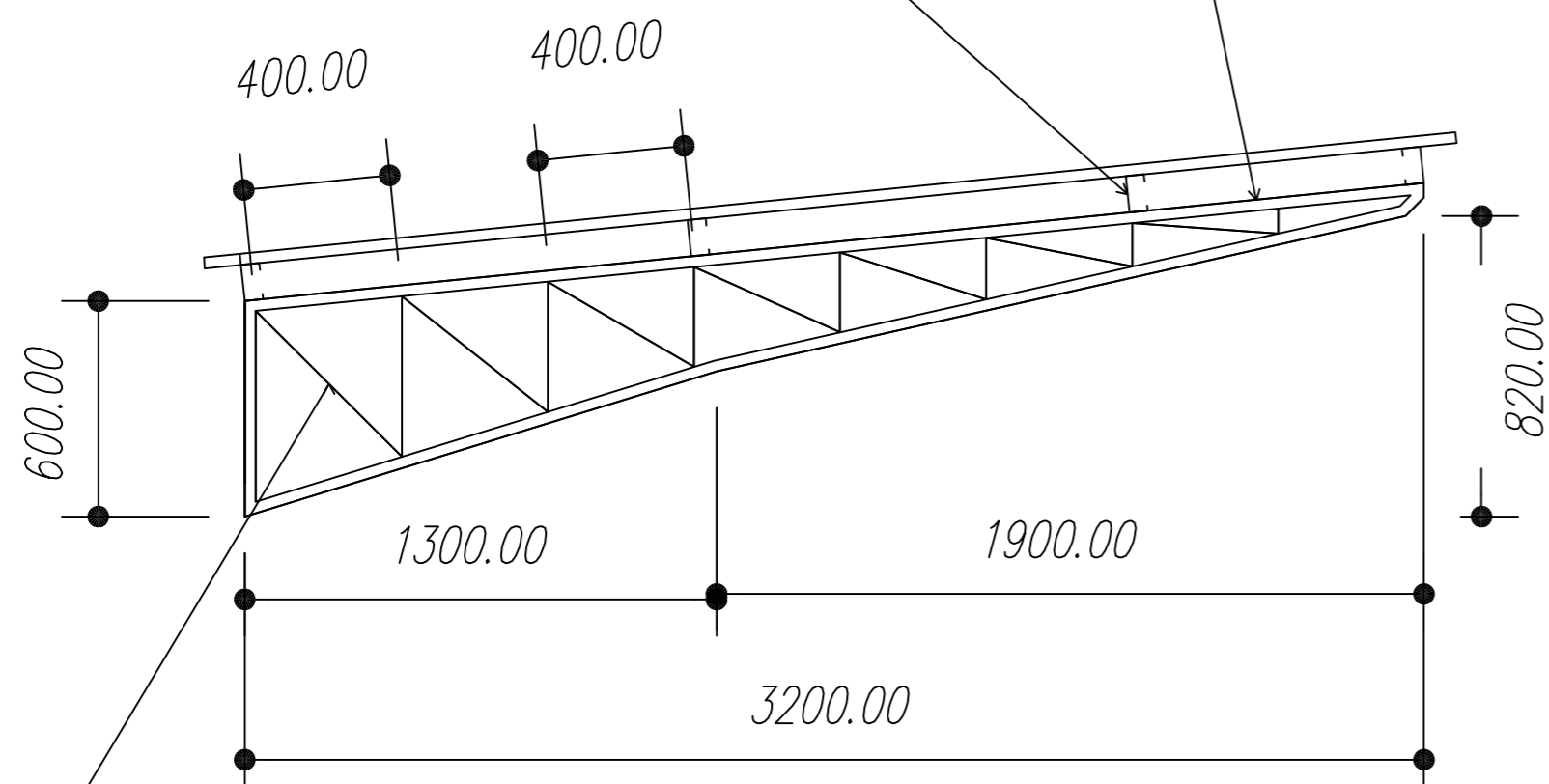
PERFIL U ENRIJECIDO 127 x 50 x 17 x 2,25  
 Massa linear 4,35 Kg/m

h = 127 mm  
 b = 50 mm  
 d = 17 mm  
 e = 2,25 mm



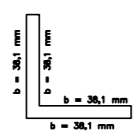
PERFIL U 150 x 50 x 4,25  
 Massa linear 7,77 Kg/m

d = 150 mm  
 bf = 50 mm  
 tw = 4,25 mm

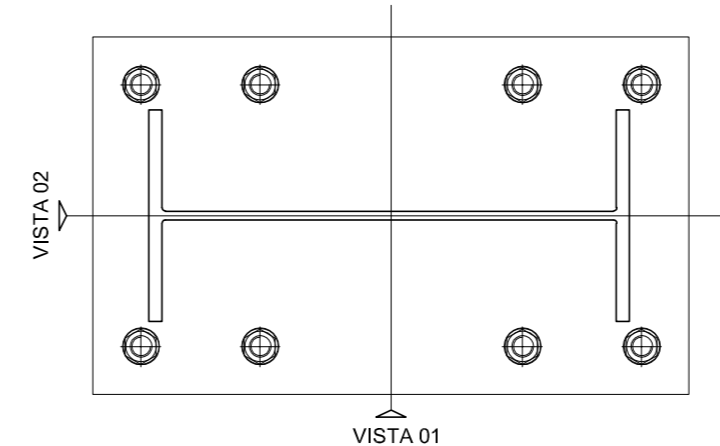
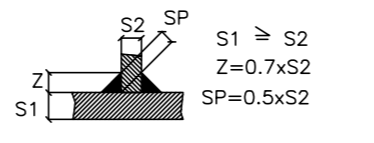


DUPLA CANTONEIRA 1 1/2 X 3/16  
 Massa linear 2,70 Kg/m

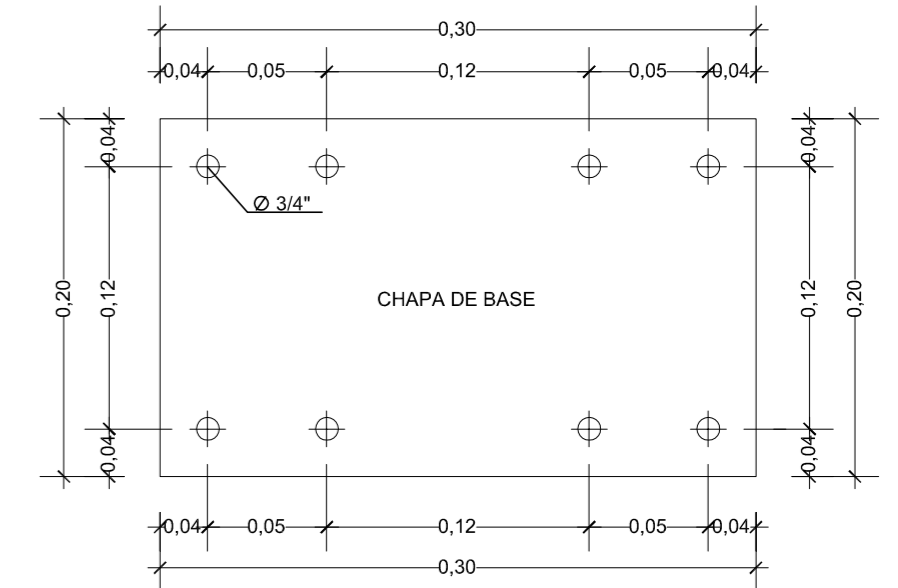
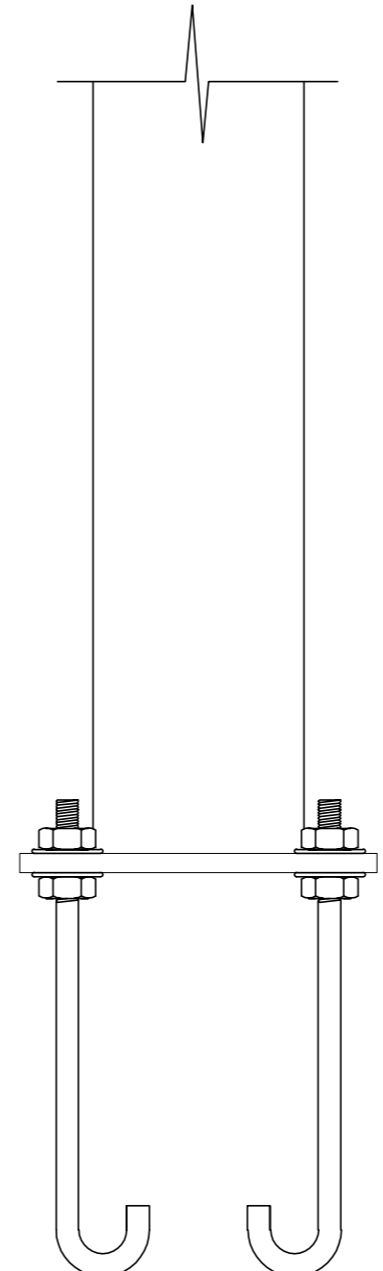
b = 1 1/2"  
 b = 38,1 mm  
 x = 3/16"  
 x = 4,76 mm



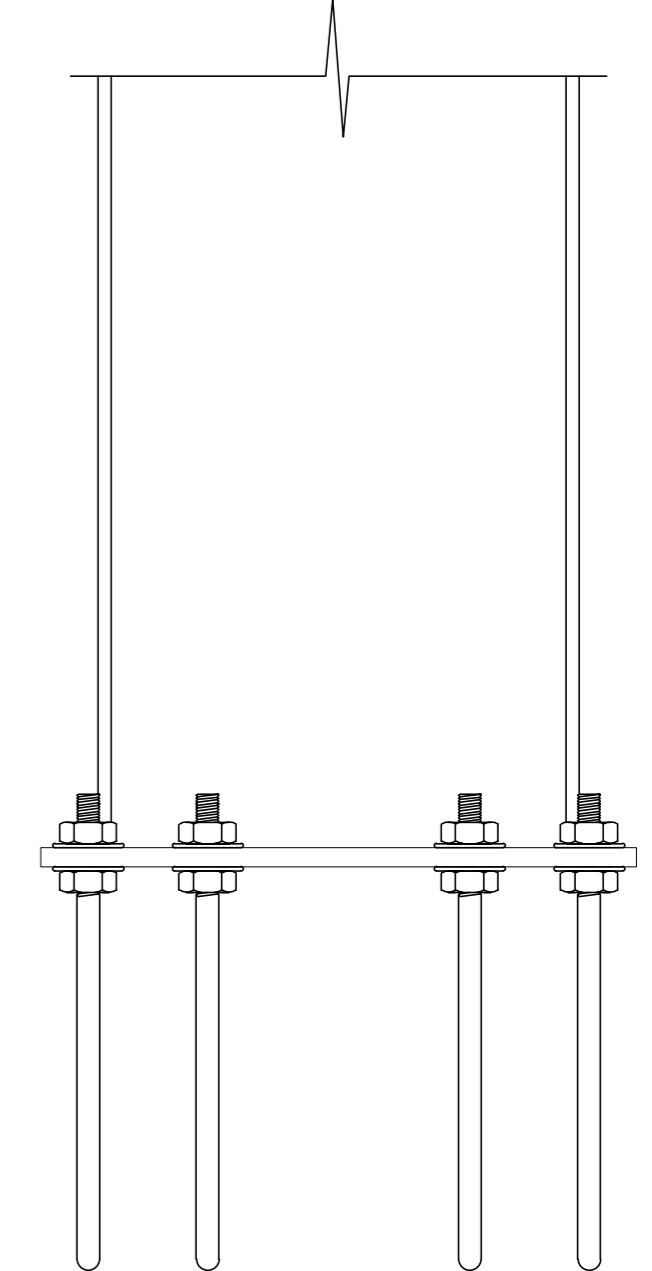
SOLDA DE ANGULO TÍPICAS  
 SALVO ONDE DIFERENTE INDICAÇÃO



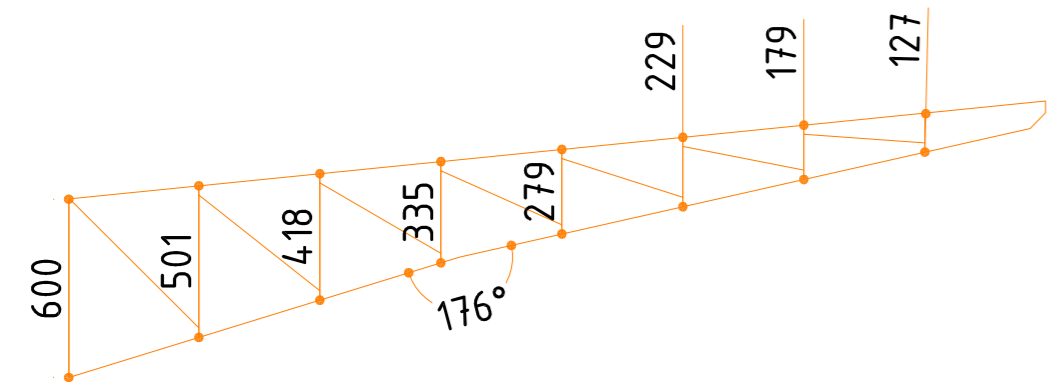
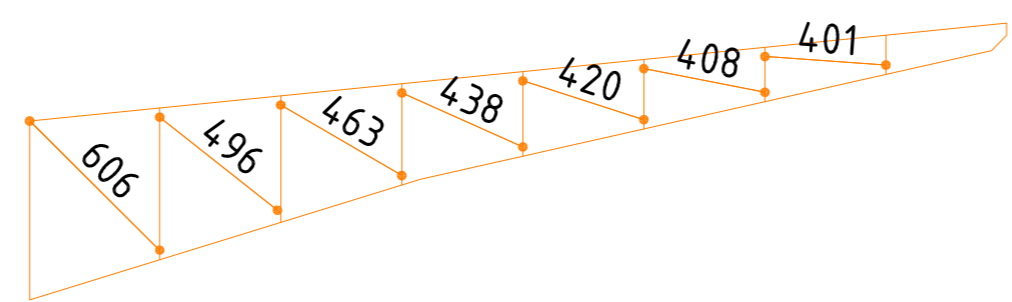
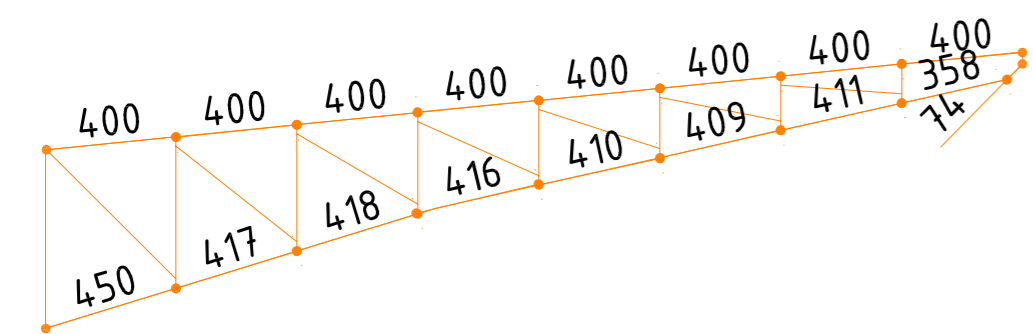
PERFIL W200 X 22.5  
 VISTA 02



PERFIL W200 X 22.5  
 VISTA 01



- CHUMBADORES (FERRO MEC. 3/4")
- PORCAS 3/4"
  - ARRUELAS 3/4"



SERVIÇO: REESTRUTURAÇÃO CAMPO DE FUTEBOL		PROPRIETÁRIO: PREFEITURA MUNICIPAL DE ESPUMOSO/RS	
RESPONSÁVEL TÉCNICO: <i>Arlando Wulff Neto</i> ARLINDO WULFF NETO CREA-RS 215407			
DATA: ABRIL/2022	ESCALA: SEM /ESCALA	LOCAL: Rua Presidente Vargas Espumoso / RS	FOLHA: 04
DESENHO: ARLINDO WULFF NETO		ÁREA DO TERRENO: 16.200,00m <sup>2</sup>	

