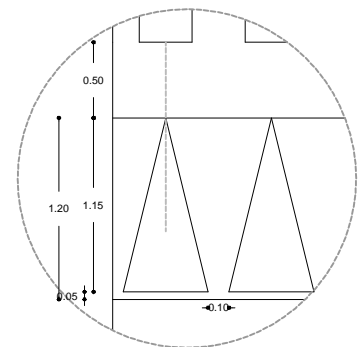


CORTE A/A
1/20


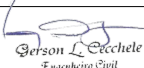


DETALHAMENTO 01
1/20

Faixas elevadas localizada na ~~Rua Francisco de Sá~~ Avenida Castelo Branco

PREFEITURA MUNICIPAL DE ESPUMOSO

SETOR DE ENGENHARIA E ARQUITETURA

 <p>Prefeitura Municipal de Espumoso Um novo Espumoso. Uma nova visão.</p>	PROPRIETÁRIO Prefeitura Municipal de Espumoso	DATA Abril/2018	
	ENDEREÇO Espumoso, RS	ESCALA indicada	PRANCHA
	NOME DA OBRA Faixa Elevada para travessia de pedestres.	 <p>Gerson L. Cecchele Engenheiro Civil CREA/RS-54-411-D</p>	
	PROPRIETÁRIO RESPONSÁVEL TÉCNICO		

2/6