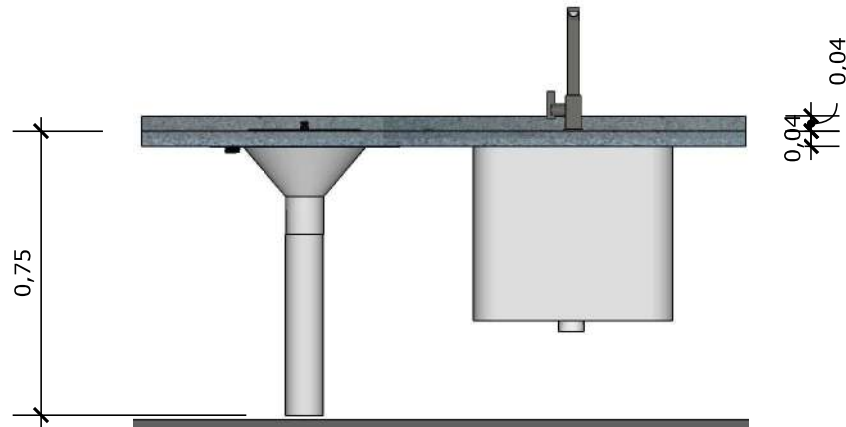
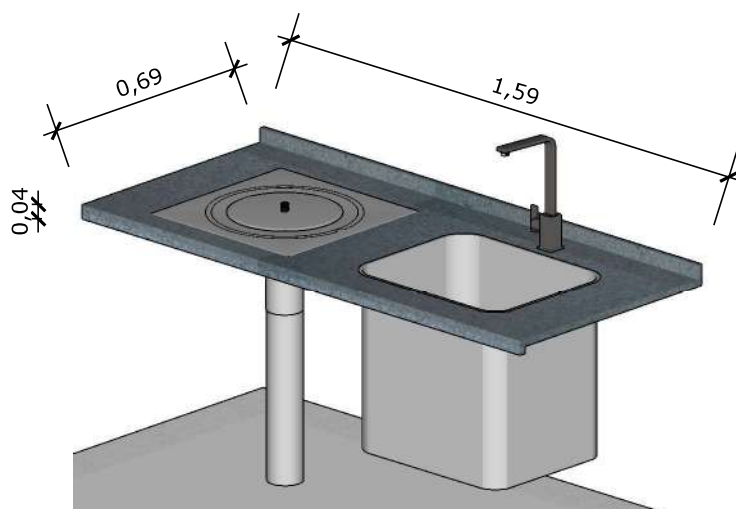


29 VISTA SUPERIOR BANCADA
Escala: 1/25

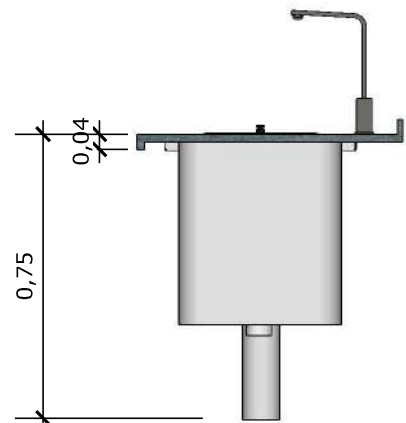
BANCADA EM GRANITO ANDORINHA COM RODA BANCA DE 4cm, COM TANQUE DE EXPURGO, EM AÇO INOXIDÁVEL LIGA 18:8, PADÃO AMERICANO, AISI 304 NO 18, MEDINDO (600X500X850mm) E CUBA DE EXPURGO DE (500X400X300mm), COM SIFÃO DE AÇO INOXIDÁVEL DE 75MM DE DIÂMETRO, FACE SUPERIOR COM ACABAMENTO ESCOVADO E GRADE BACULANTE REMOVÍVEL, TAMPA INOX COM ABERTURA LATERAL E RALO PERFURADO. TORNEIRA CROMADA DE MESA PARA PIA, BICA ALTA, ACIONAMENTO POR ALAVANCA DE COTOVELO.



30 VISTA FRONTAL BANCADA
Escala: 1/25



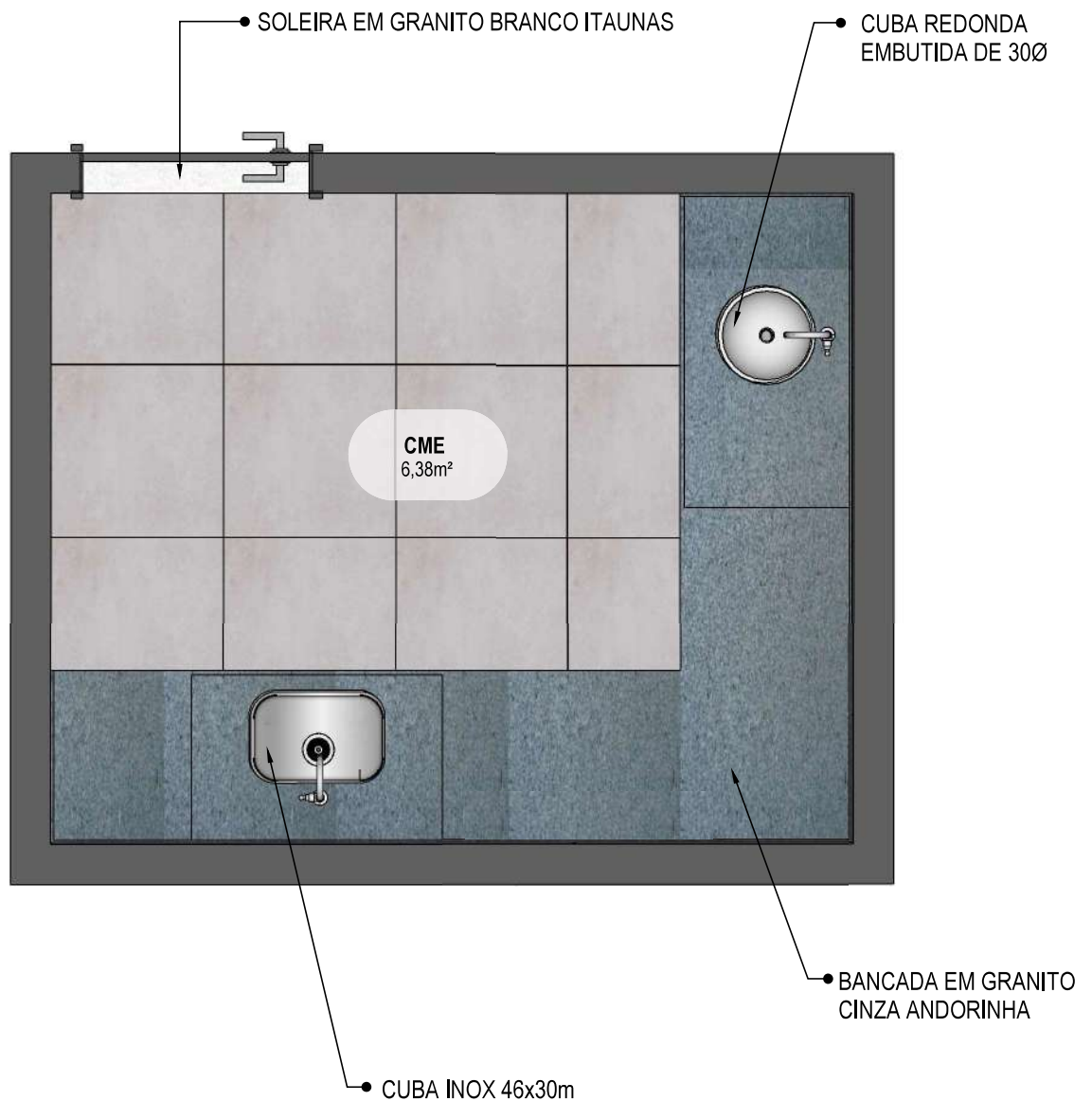
31 VISTA ISOMETRICA BANCADA
Escala: 1/25



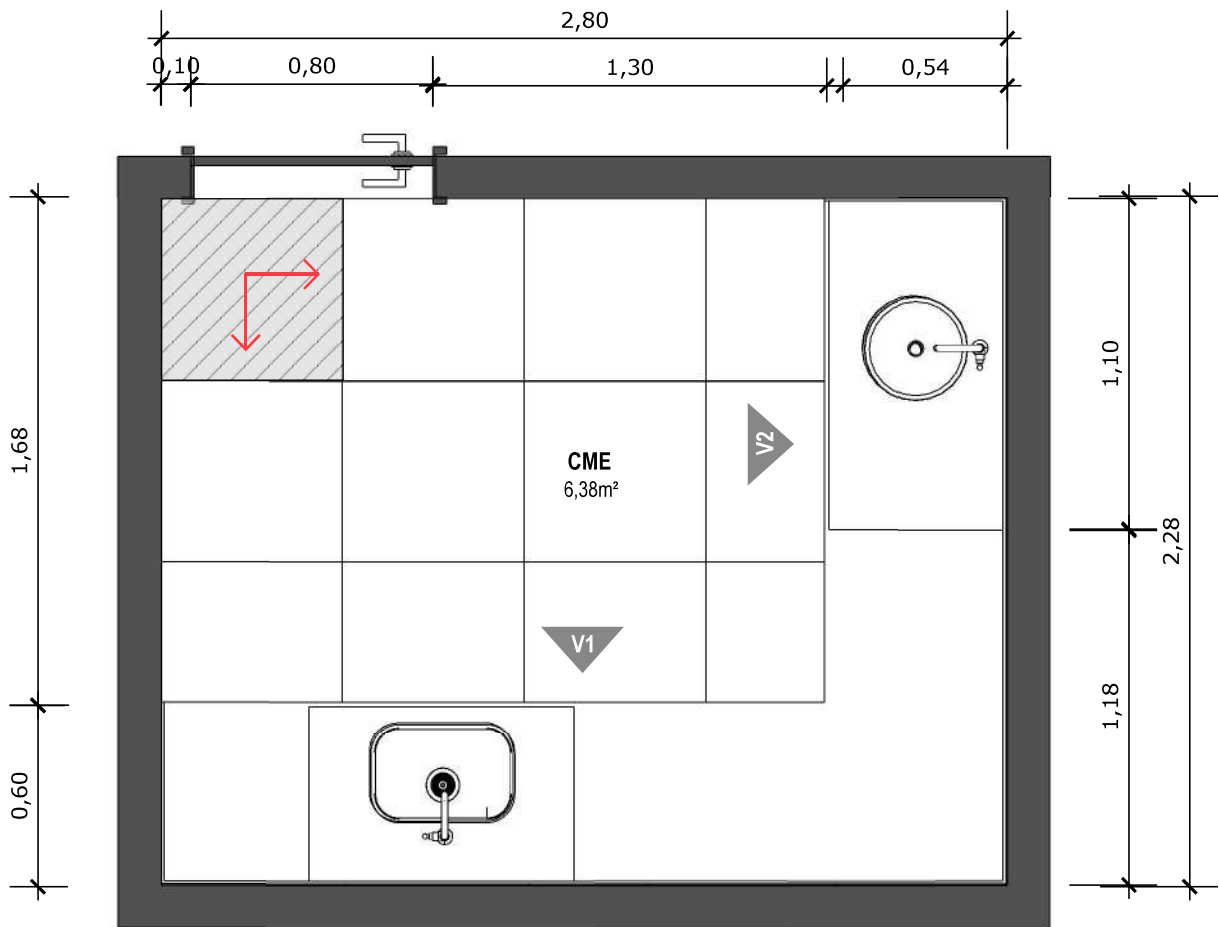
32 VISTA LATERAL BANCADA
Escala: 1/25



33 VISTA ISOMÉTRICA
Escala: 1/25



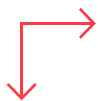
34 PLANTA BAIXA HUMANIZADA
Escala: 1/25



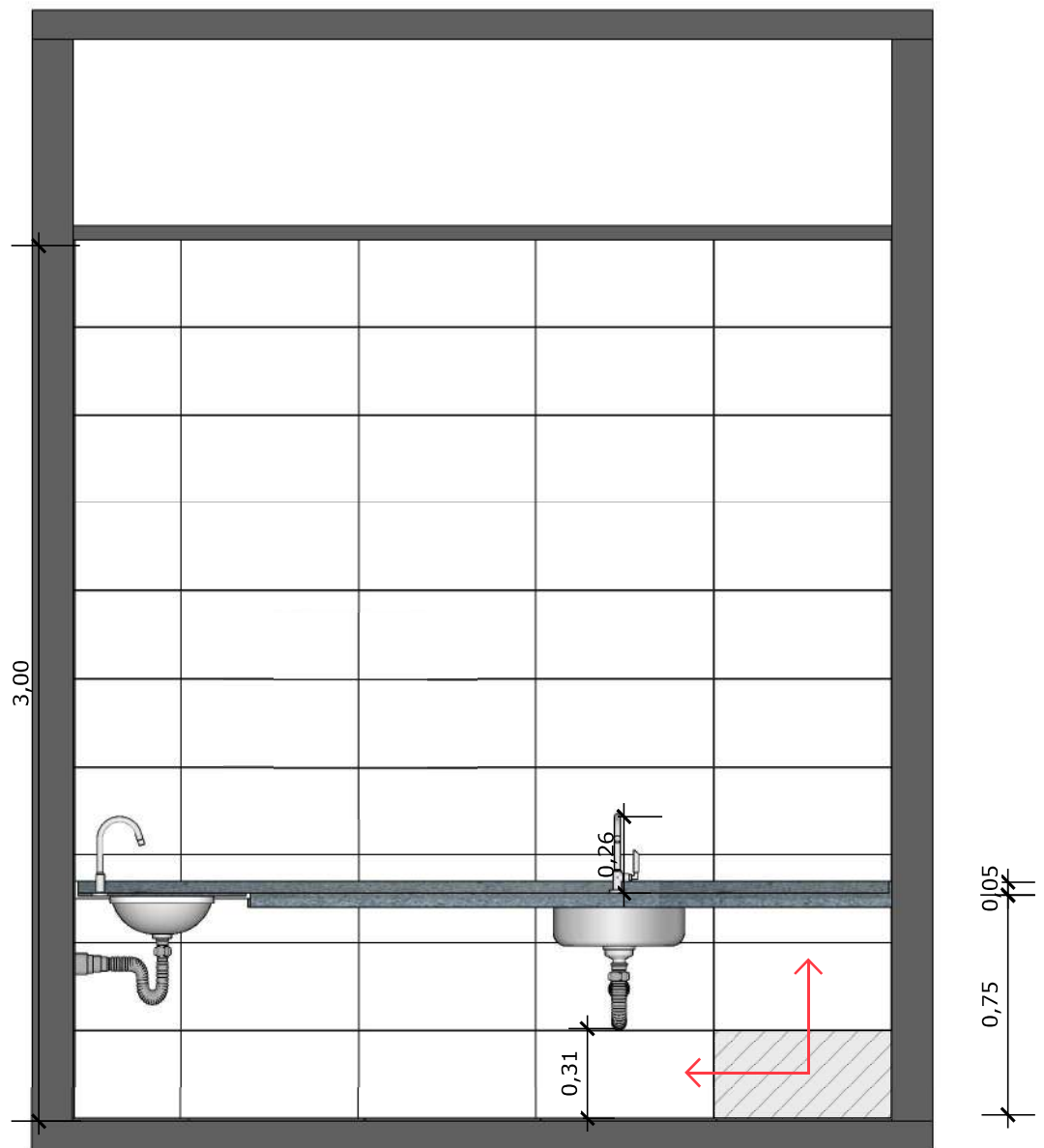
35 PLANTA BAIXA TÉCNICA
Escala: 1/25



PISO EM PORCELANATO RETIFICADO ALTA PERFORMANCE, DIMENSÕES 60X60 CM, COR CINZA, REJUNTE MÍNIMO EPÓXI, NA COR DO REVESTIMENTO (ANTIFUNGO E ANTIMOFO COM 4%MÁX. DE ABSORÇÃO OU EQUIVALENTE).



INDICAÇÃO DE PAGINAÇÃO DE PISO



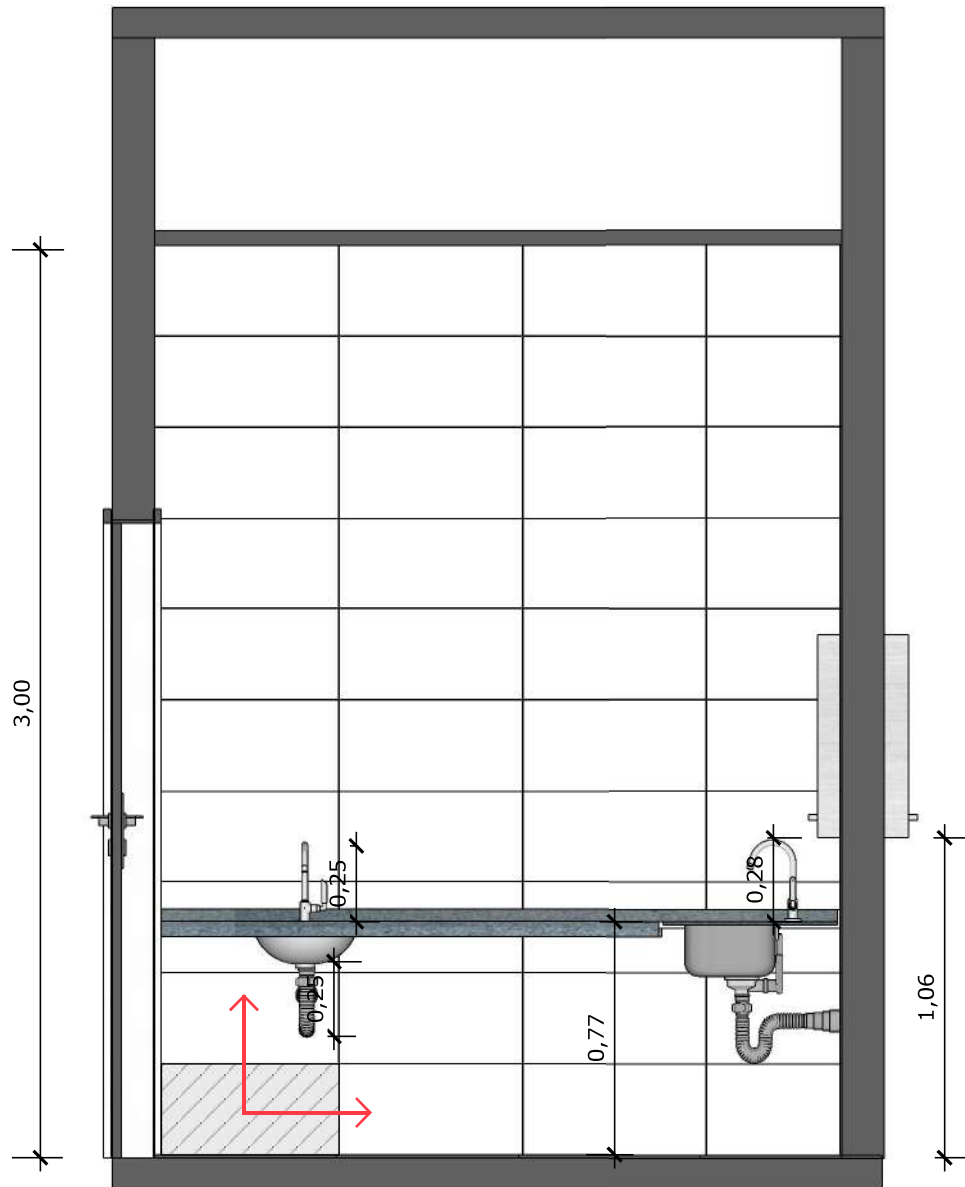
36 VISTA 01
Escala: 1/25



PAREDE COM REVESTIMENTO CERÂMICO (33X45) CM COR BRANCO GELO. REJUNTE COM JUNTA MÍNIMA EPÓXI, NA COR DO REVESTIMENTO (ANTIFUNGO E ANTIMOFO COM 4%MÁX. DE ABSORÇÃO OU EQUIVALENTE).



INDICAÇÃO DE PAGINAÇÃO DE PISO



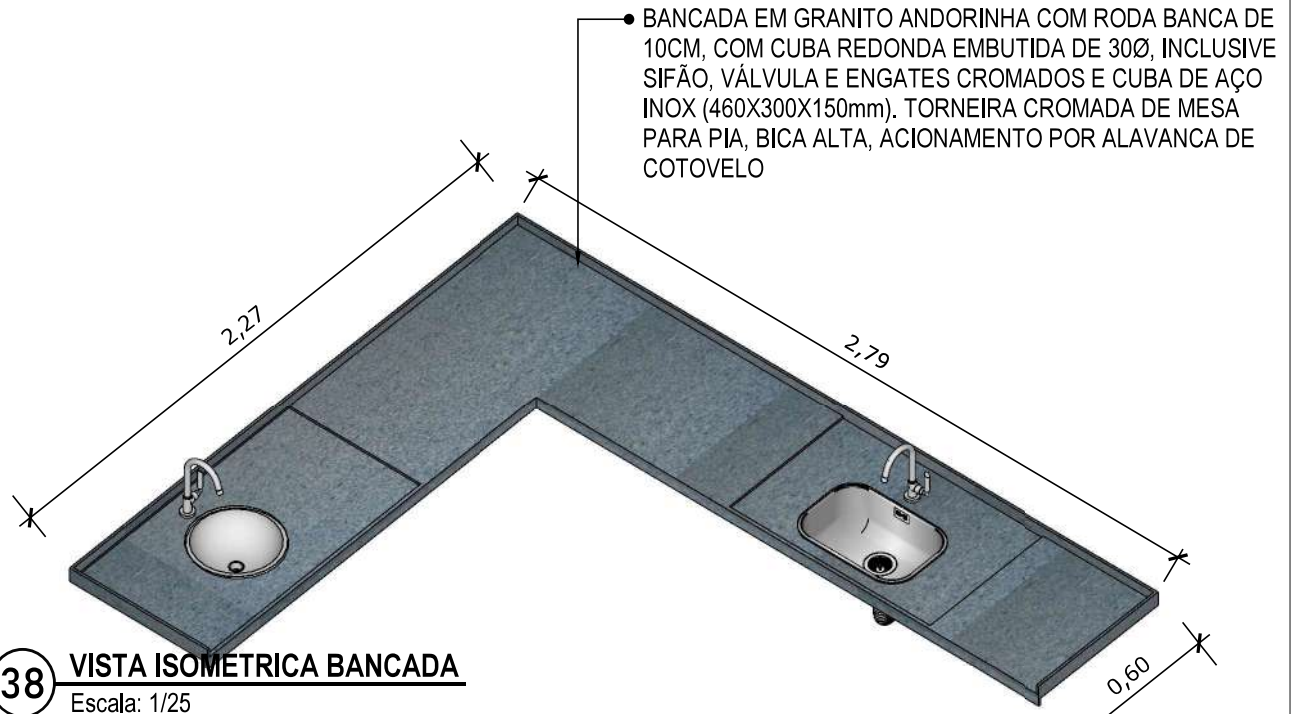
37 VISTA 02
Escala: 1/25



PAREDE COM REVESTIMENTO CERÂMICO (33X45) CM COR BRANCO GELO. REJUNTE COM JUNTA MÍNIMA EPÓXI, NA COR DO REVESTIMENTO (ANTIFUNGO E ANTIMOFO COM 4%MÁX. DE ABSORÇÃO OU EQUIVALENTE).

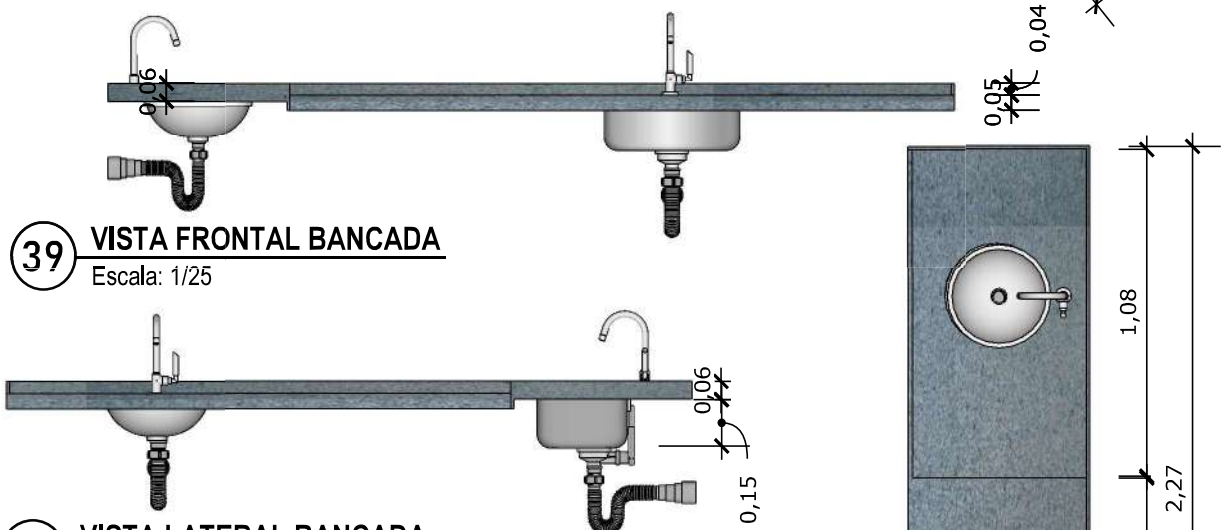


INDICAÇÃO DE PAGINAÇÃO DE PISO



38 VISTA ISOMETRICA BANCADA

Escala: 1/25

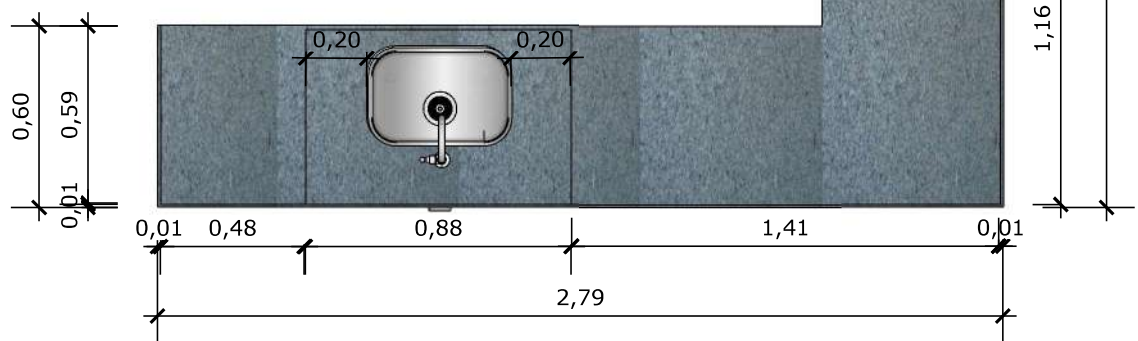


39 VISTA FRONTAL BANCADA

Escala: 1/25

40 VISTA LATERAL BANCADA

Escala: 1/25



41 VISTA SUPERIOR BANCADA

Escala: 1/25

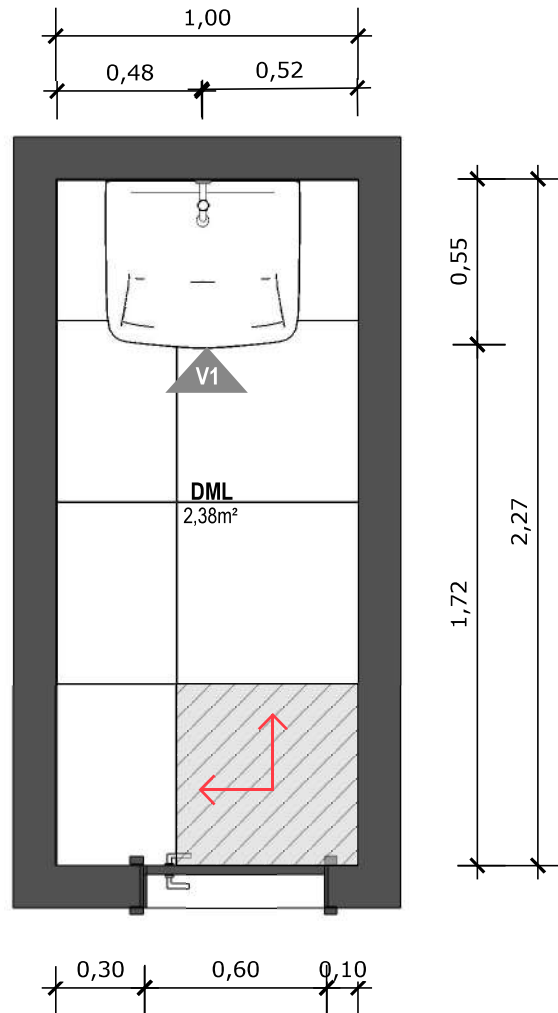
PAREDE COM REVESTIMENTO CERÂMICO
DIMENSÕES 33 X 45, NA COR BRANCO GELO,
ACABAMENTO BRILHANTE.



42 VISTA ISOMÉTRICA
Escala: 1/25



43 PLANTA BAIXA HUMANIZADA
Escala: 1/25



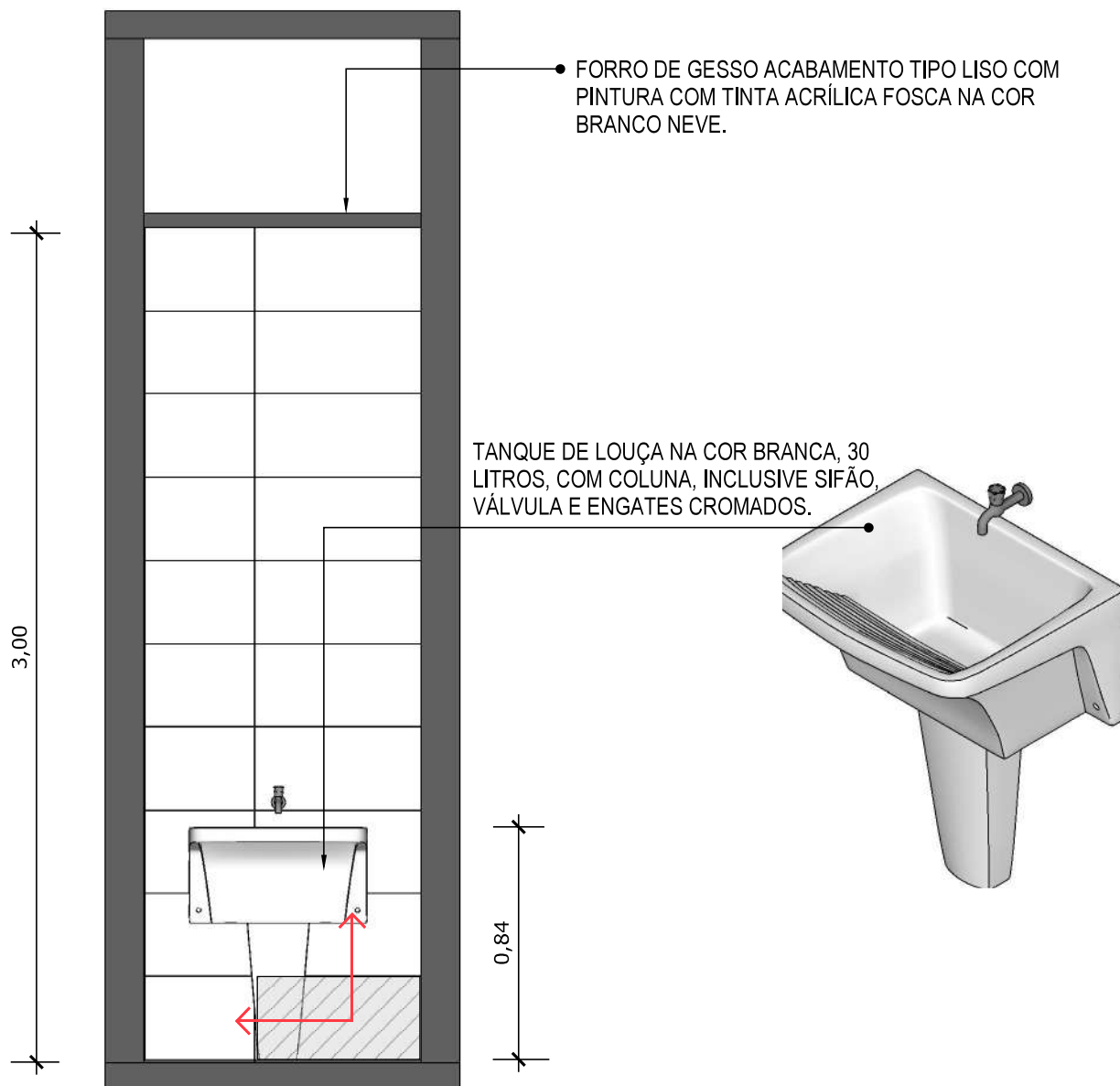
44 PLANTA BAIXA TÉCNICA
Escala: 1/25



PISO EM PORCELANATO RETIFICADO ALTA PERFORMANCE, DIMENSÕES 60X60 CM, COR CINZA, REJUNTE MÍNIMO EPÓXI, NA COR DO REVESTIMENTO (ANTIFUNGO E ANTIMOFO COM 4%MÁX. DE ABSORÇÃO OU EQUIVALENTE).



INDICAÇÃO DE PAGINAÇÃO DE PISO



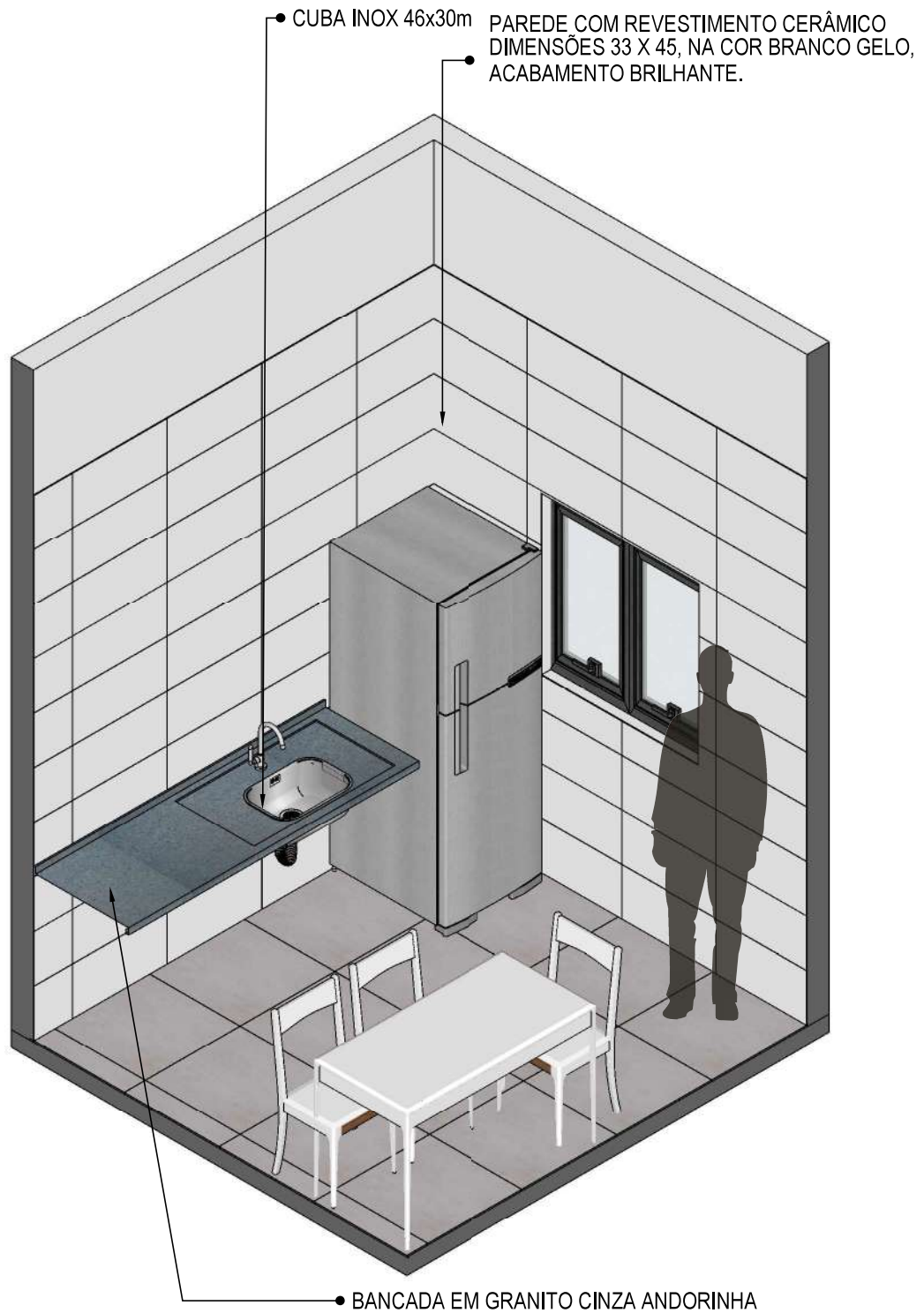
45 VISTA 01
Escala: 1/25



PAREDE COM REVESTIMENTO CERÂMICO (33X45) CM COR BRANCO GELO. REJUNTE COM JUNTA MÍNIMA EPÓXI, NA COR DO REVESTIMENTO (ANTIFUNGO E ANTIMOFO COM 4%MÁX. DE ABSORÇÃO OU EQUIVALENTE).



INDICAÇÃO DE PAGINAÇÃO DE PISO



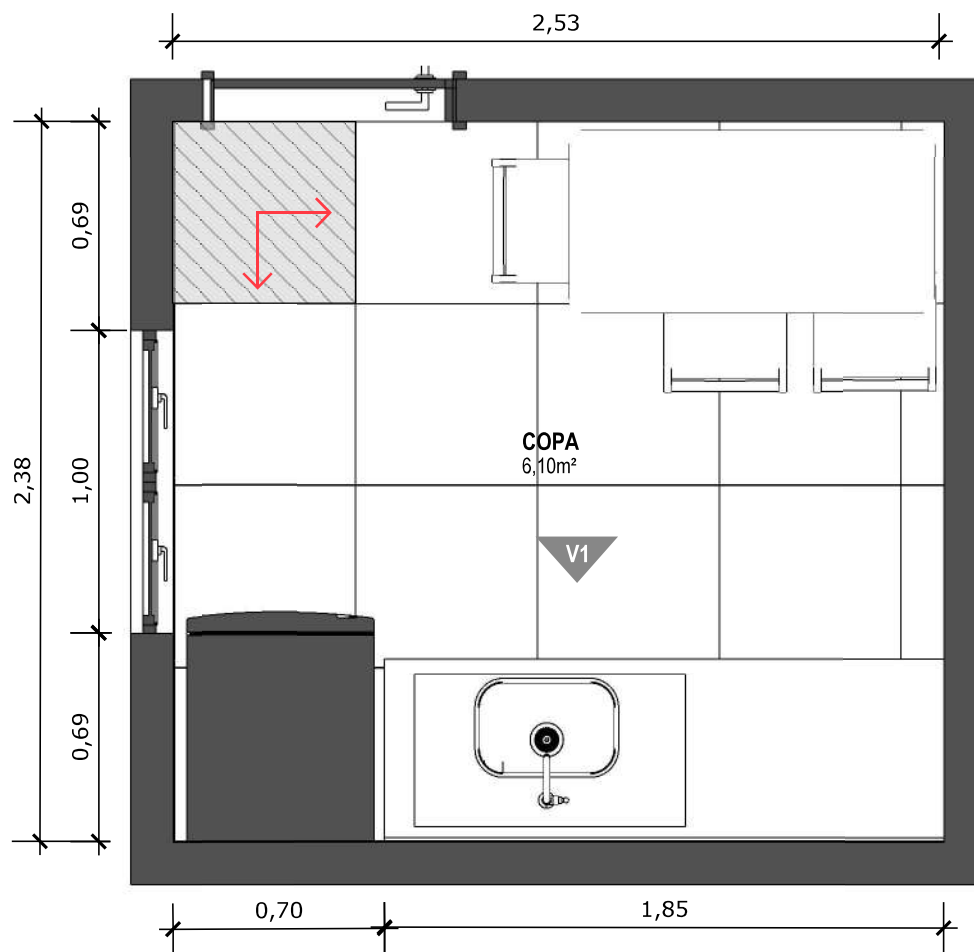
46 VISTA ISOMÉTRICA
Escala: 1/30



• GELADEIRA

• BANCADA EM GRANITO CINZA ANDORINHA

47 PLANTA BAIXA HUMANIZADA
Escala: 1/25



48 **PLANTA BAIXA TÉCNICA**
Escala: 1/25

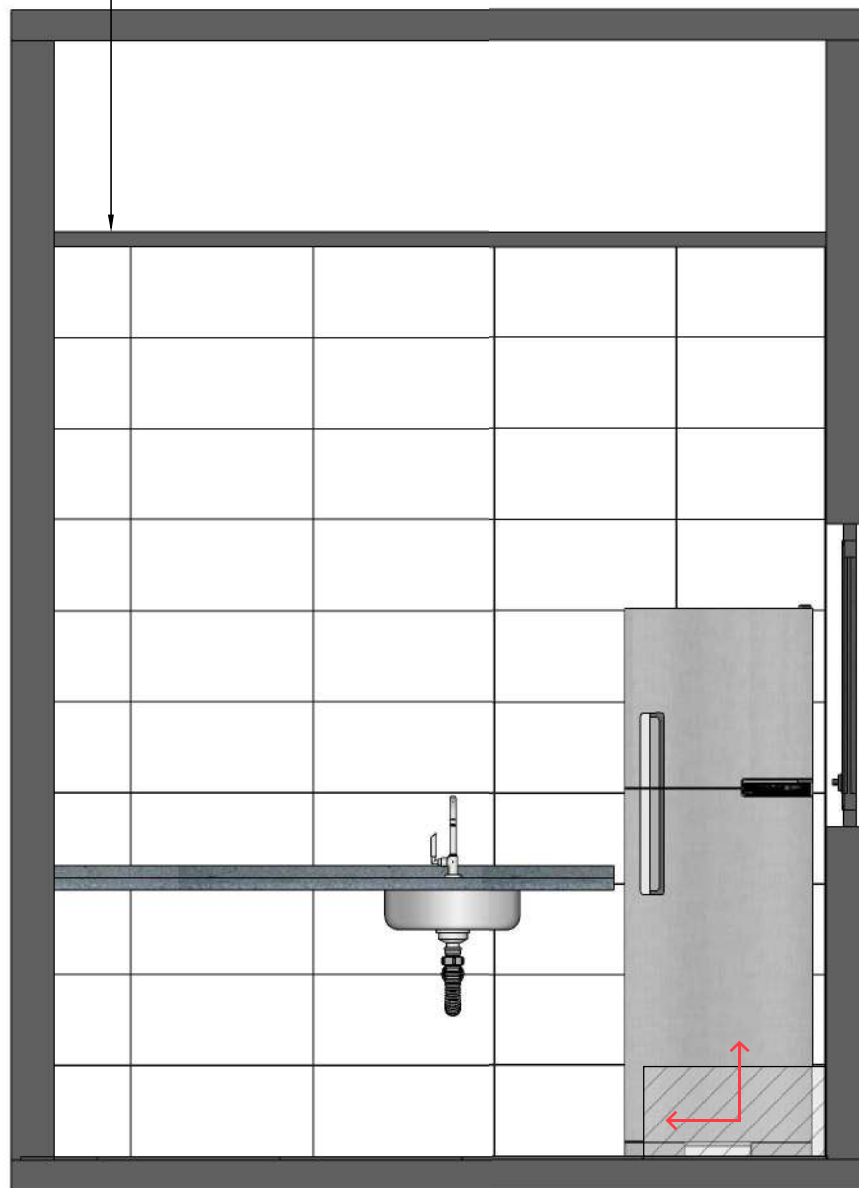


PISO EM PORCELANATO RETIFICADO ALTA PERFORMANCE, DIMENSÕES 60X60 CM, COR CINZA, REJUNTE MÍNIMO EPÓXI, NA COR DO REVESTIMENTO (ANTIFUNGO E ANTIMOFO COM 4%MÁX. DE ABSORÇÃO OU EQUIVALENTE).



INDICAÇÃO DE PAGINAÇÃO DE PISO

- FORRO DE GESSO ACABAMENTO TIPO LISO COM PINTURA COM TINTA ACRÍLICA FOSCA NA COR BRANCO NEVE.



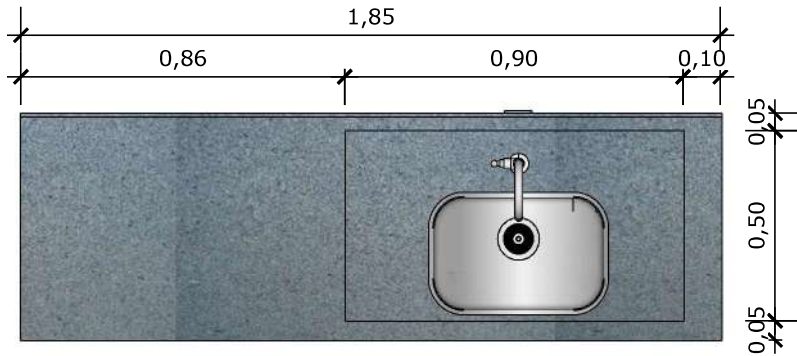
49 VISTA 01
Escala: 1/25



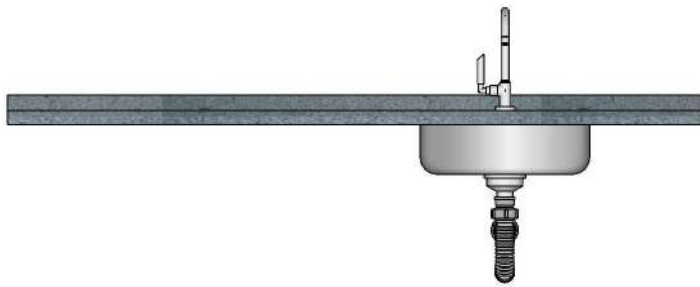
PAREDE COM REVESTIMENTO CERÂMICO (33X45) CM COR BRANCO GELO. REJUNTE COM JUNTA MÍNIMA EPÓXI, NA COR DO REVESTIMENTO (ANTIFUNGO E ANTIMOFO COM 4%MÁX. DE ABSORÇÃO OU EQUIVALENTE).



INDICAÇÃO DE PAGINAÇÃO DE PISO

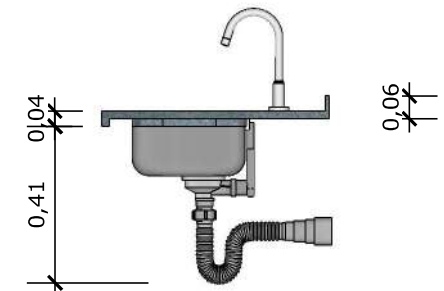


50 VISTA SUPERIOR BANCADA
Escala: 1/20

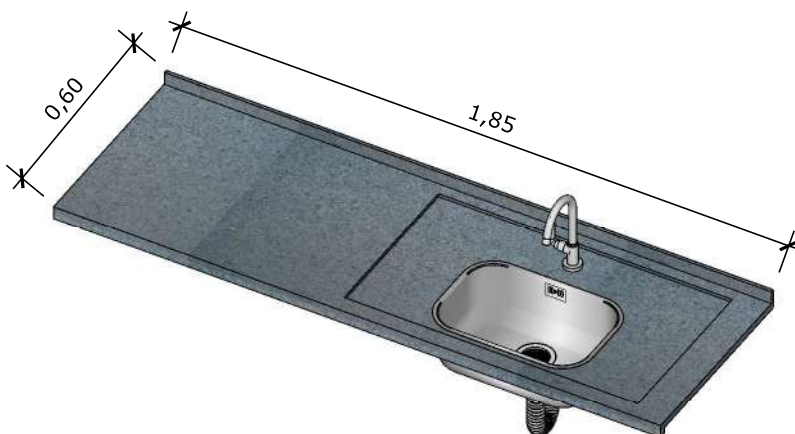


51 VISTA FRONTAL BANCADA
Escala: 1/20

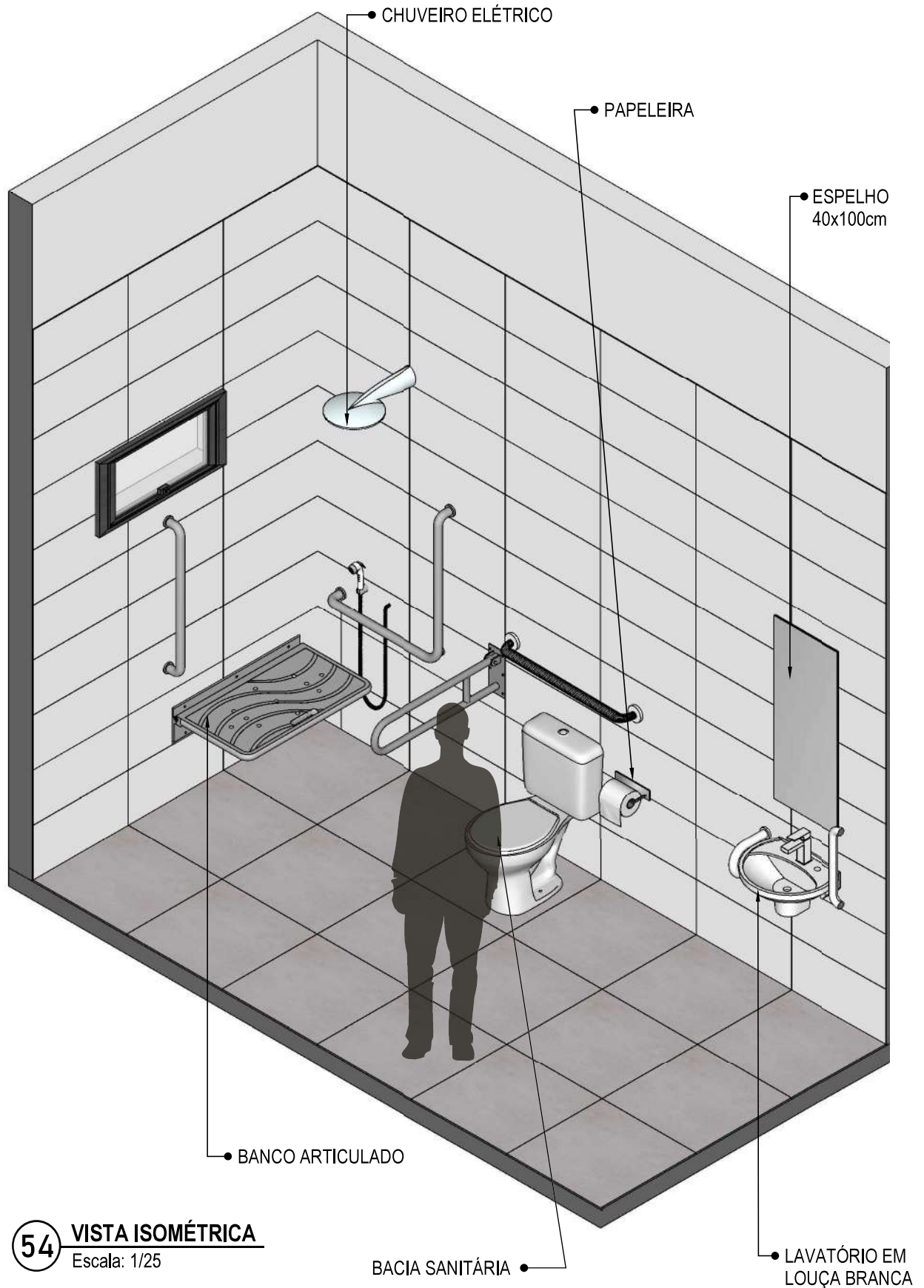
BANCADA EM GRANITO ANDORINHA COM RODA BANCA DE 4cm COM CUBA DE AÇO INOX (460x300x150mm), INCLUSIVE SIFÃO, VÁLVULA E ENGATES CROMADOS. TORNEIRA CROMADA DE MESA PARA PIA, BICA ALTA, ACIONAMENTO POR ALAVANCA DE COTOVELO.



52 VISTA LATERAL BANCADA
Escala: 1/20



53 VISTA ISOMETRICA BANCADA
Escala: 1/20



54 VISTA ISOMÉTRICA
Escala: 1/25