

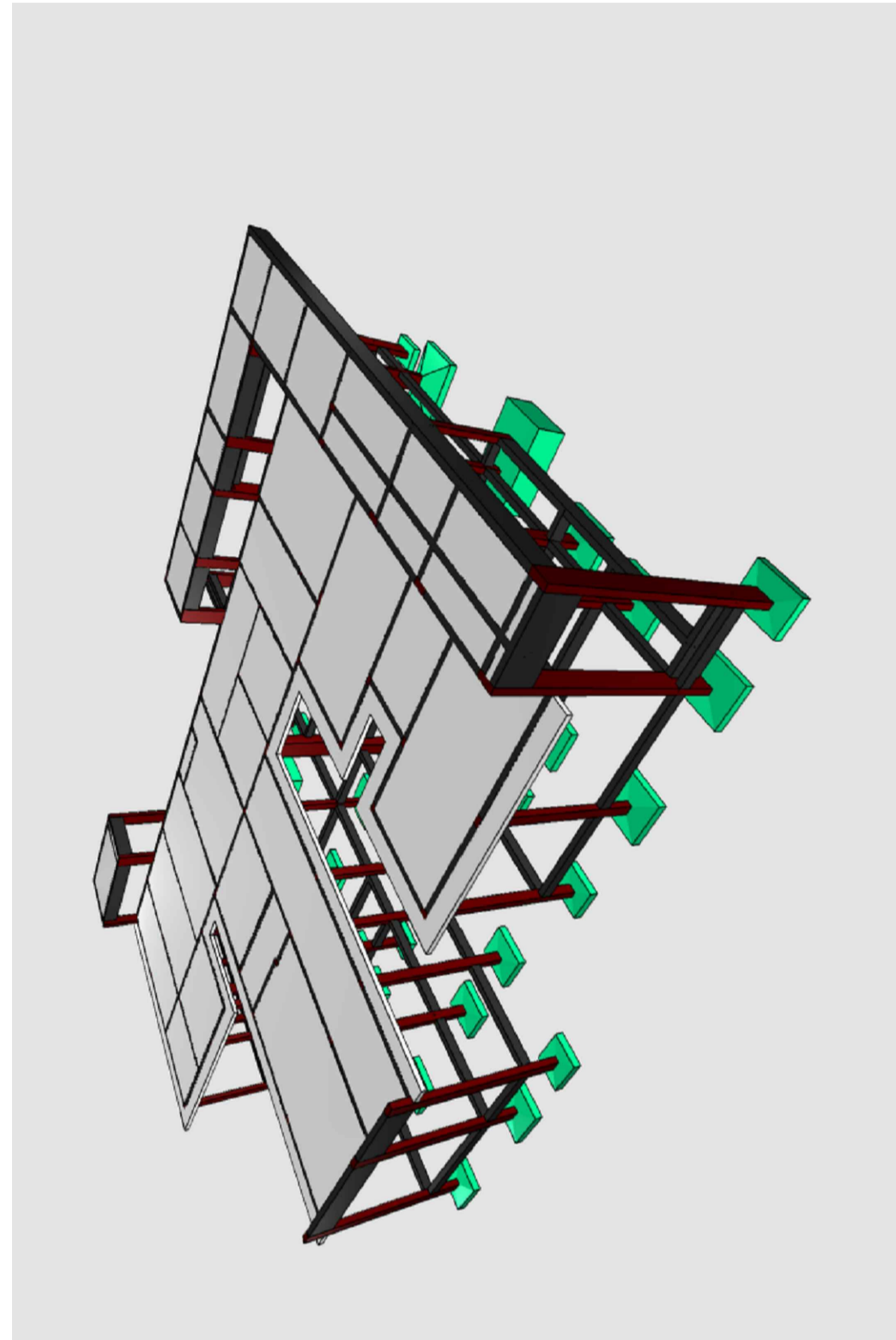
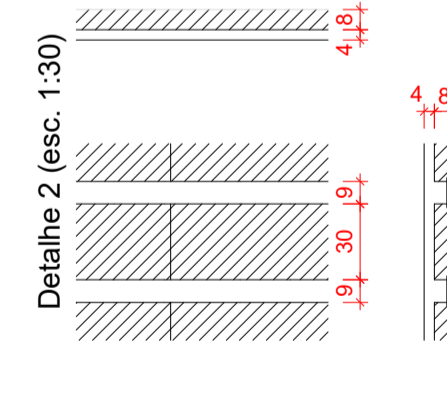
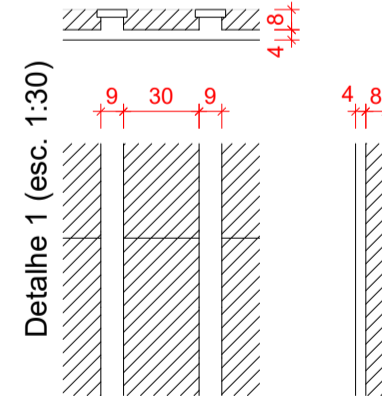
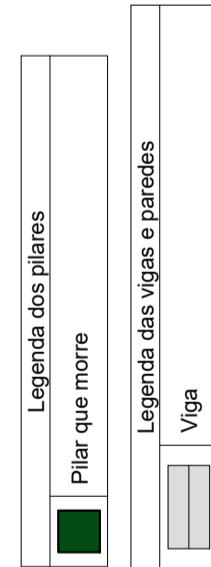
Vigas		Blocos de enchimento	
Nome	Seção	Material	Quantidade
V301	20x60	EPS Unidirecional	200
V302	20x60	EPS Unidirecional	125
V303	20x60	EPS Unidirecional	125
V304	15x55	EPS Unidirecional	125
V305	20x55	EPS Unidirecional	125
V306	20x55	EPS Unidirecional	125
V307	20x60	EPS Unidirecional	125
V308	20x60	EPS Unidirecional	125
V309	20x60	EPS Unidirecional	125
V310	20x60	EPS Unidirecional	125
V311	20x60	EPS Unidirecional	125
V312	20x60	EPS Unidirecional	125
V313	20x60	EPS Unidirecional	125
V314	20x55	EPS Unidirecional	125
V315	20x55	EPS Unidirecional	125
V316	20x55	EPS Unidirecional	125
V317	20x55	EPS Unidirecional	125
V318	20x55	EPS Unidirecional	125
V319	20x55	EPS Unidirecional	125
V320	20x60	EPS Unidirecional	125
V321	20x60	EPS Unidirecional	125
V322	20x60	EPS Unidirecional	125
V323	20x60	EPS Unidirecional	125

Nome	Seção	Elevação (cm)	Nível (m)
V301	20x60	0	525
V302	20x60	0	525
V303	20x60	0	525
V304	15x55	0	525
V305	20x55	0	525
V306	20x55	0	525
V307	20x60	0	525
V308	20x60	0	525
V309	20x60	0	525
V310	20x60	0	525
V311	20x60	0	525
V312	20x60	0	525
V313	20x60	0	525
V314	20x55	0	525
V315	20x55	0	525
V316	20x55	0	525
V317	20x55	0	525
V318	20x55	0	525
V319	20x55	0	525
V320	20x60	0	525
V321	20x60	0	525
V322	20x60	0	525
V323	20x60	0	525

Lajes		Subestrutura (kg/m²)	
Nome	Tipologia	Adicional	Localizada
L301	Trellçada ID	147	70
L302	Trellçada ID	147	70
L303	Trellçada ID	147	70
L304	Trellçada ID	147	70
L305	Trellçada ID	147	70
L306	Trellçada ID	147	70
L307	Trellçada ID	147	70
L308	Trellçada ID	147	70
L309	Trellçada ID	147	70
L310	Trellçada ID	147	70
L311	Trellçada ID	147	70
L312	Trellçada ID	147	70
L313	Trellçada ID	147	70
L314	Trellçada ID	147	70
L315	Trellçada ID	147	70
L316	Trellçada ID	147	70
L317	Trellçada ID	147	70

Nome	Seção	Elevação (cm)	Nível (m)
P4	20x40	0	525
P8	20x60	0	525
P9	20x60	0	525
P36	20x60	0	525
P37	20x60	0	525
P38	20x40	0	525
P49	20x25	0	525
P51	20x40	0	525
P52	20x60	0	525
P53	20x50	0	525
P54	20x50	0	525
P55	20x35	0	525
P56	20x35	0	525
P58	20x35	0	525
P59	20x60	0	525

Nome	Seção	Elevação (cm)	Nível (m)
P4	20x40	0	525
P8	20x60	0	525
P9	20x60	0	525
P36	20x60	0	525
P37	20x60	0	525
P38	20x40	0	525
P49	20x25	0	525
P51	20x40	0	525
P52	20x60	0	525
P53	20x50	0	525
P54	20x50	0	525
P55	20x35	0	525
P56	20x35	0	525
P58	20x35	0	525
P59	20x60	0	525



B

A

A

B

Forma do pavimento COBERTURA 2 (Nível 525)

escala 1:50

Características do Projeto

- 1 - COBRIMENTO DAS ARMADURAS - PILARES E VIGAS: 3.0 cm
- 2 - COBRIMENTO DAS ARMADURAS - LAJES E ESCADAS: 3.0 cm
- 3 - COBRIMENTO DAS ARMADURAS - FUNDAÇÃO: 4.5 cm
- 4 - PREVER LASTRO DE CONCRETO MAGRO (5 cm) SOB AS ESTRUTURAS EM CONCRETO.

5 - OS VENTOS INCIDENTES NAS FACES X (90°) E Y (0°), RESPECTIVAMENTE, NÃO OCORREM SIMULTANEAMENTE.

LEGENDA DA PLANTA DE LOCAÇÃO

- (A) ORIENTAÇÃO DOS EIXOS DOS PILARES
- (1) ORIENTAÇÃO DOS EIXOS DOS PILARES

NOTAS 1 : DURABILIDADE

- 1 - CLASSE DE AGRESSIVIDADE AMBIENTAL: II
- 2 - MÓDULO DE ELASTICIDADE > 35.42 GPa
- 3 - FATOR A/C < 0.4
- 4 - AÇO CA 50A E CA 60B
- 5 - CONCRETO CLASSE > 30 MPa
- 6 - CONSUMO DE CIMENTO > 350 Kg/m³

NOTAS 2 : NORMAS

- NBR 06118 - 2023 - Projeto de Estruturas de Concreto armado
- NBR 06120 - 2019 - Cargas para o Cálculo de Estruturas de edificações - Procedimento
- NBR 06123 - 2023 - Forças Devidas ao Vento em Edificações
- NBR 8681 - 2003 - Ações e Segurança nas Estruturas
- NBR 6122 - 2022 - Projeto e execução de Fundações

NOTAS 3 : GERAIS

- 1 - Dimensões em Centímetros e Níveis em metros
- 2 - Conferir as disposições das armaduras antes da concretagem.
- 3 - A Responsabilidade pela fiscalização da obra é do Engº resp Técnico.
- 4 - Aconselhamos moldagem de corpos de prova para cada caminho concreto.
- 5 - Respeitar os prazos mínimos para retirada de formas e escoramentos.
- 6 - Evitar romper concreto após endurecido, com marreta e talhadeira.
- 7 - Toda e qualquer alteração no respectivo projeto, o Calculista deverá ser consultado e o mesmo deverá emitir seu parecer por escrito.



PROJETO ESTRUTURAL



PROJETO ESTRUTURAL	CONTRATADO: Kayo Henrique Moreira	CLIENTE: SECRETARIA DE ATENÇÃO PRIMÁRIA À SAÚDE	13
	Endereço: Rua Brasília, nº 385 Bairro: Centro, Areado - MG	OBRA: MINISTÉRIO DA SAÚDE	
Contratado: CREA-MG : 199774/D	Email: engcivil.kayomoreira@gmail.com	ENDEREÇO OBRA: UNIDADE BÁSICA DE SAÚDE	Número Cliente: 01/2024
VERIF	ENTREGA	REVISÃO	REFERÊNCIA: (1°DIEDRO)
DATA 28/08/2024	28/08/2024	00	cm
NOME	TÍTULO: PLANTA DE FORMA - NÍVEL DO PAVIMENTO COBERTURA 2 IMAGENS ESQUEMÁTICA EM 3D INDICANDO A EVOLUÇÃO DA OBRA		FOLHA:
VISTO			13/34
Classe Concreto-MPA: 30	ESCALA: INDICADAS EM PLANTA	DESENHO NÚMERO: 00001	MOD: EST
		REVISÃO: 00	FOLHA: 13/34