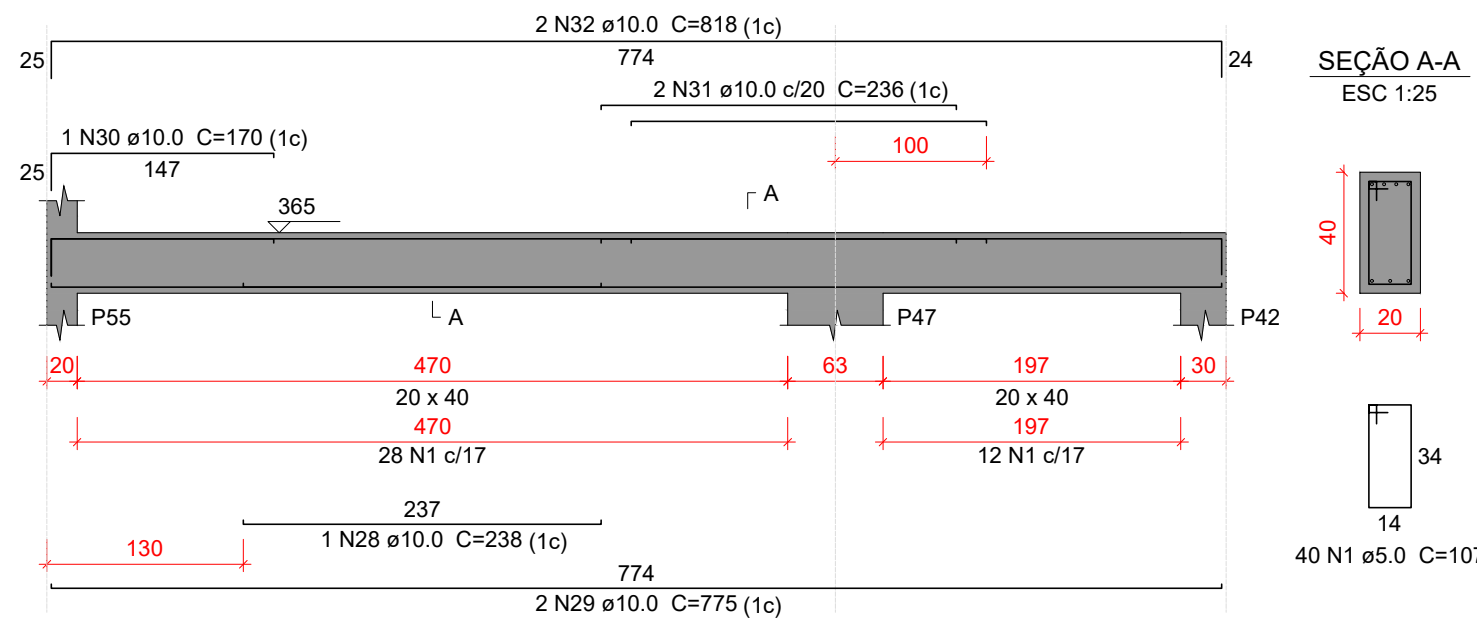
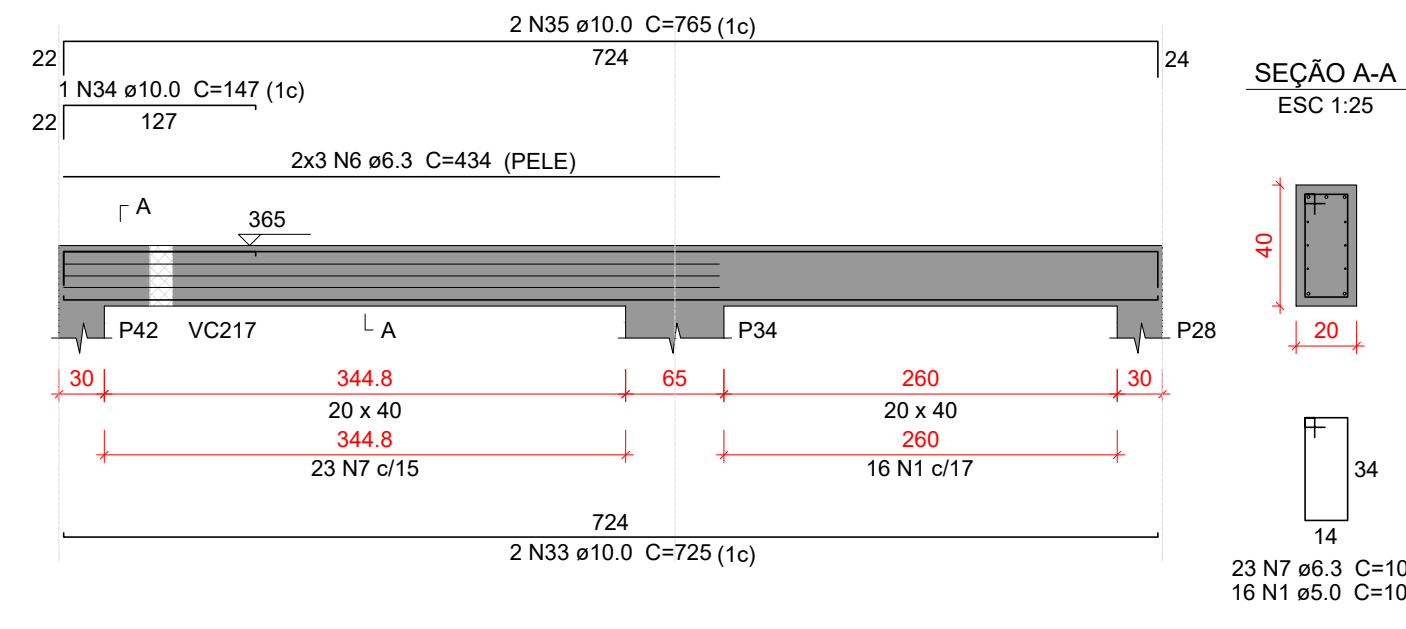


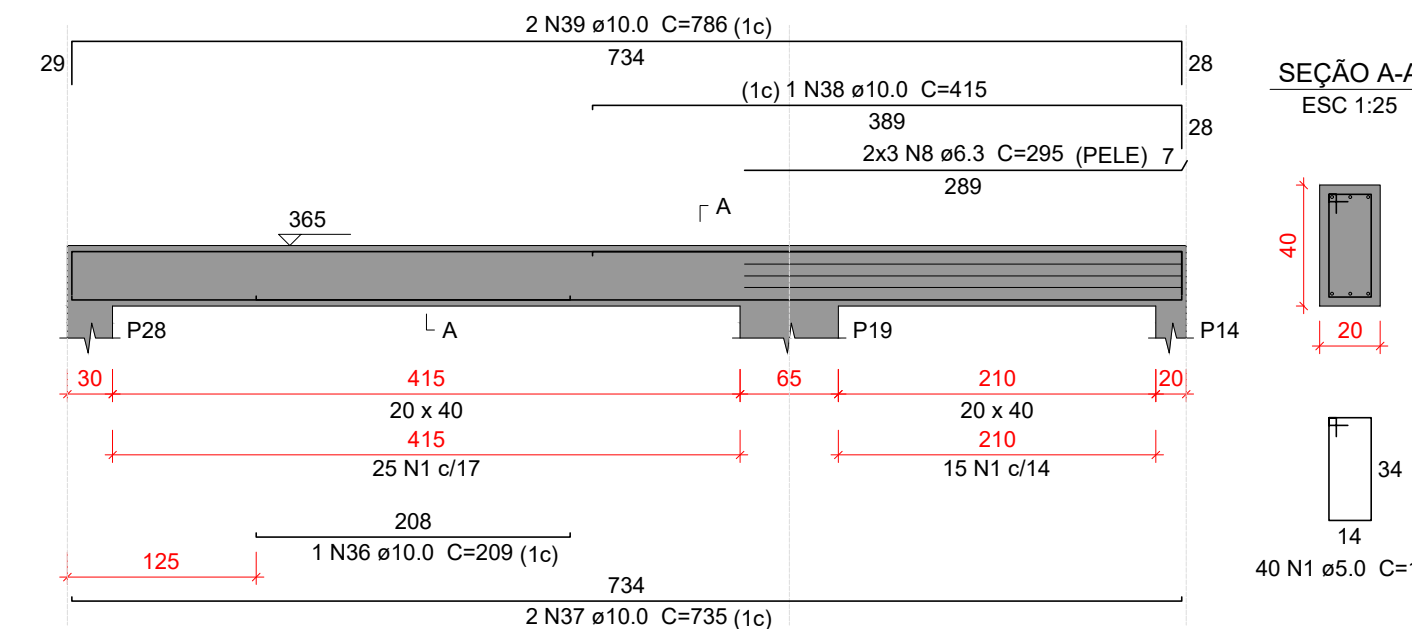
VC233
ESC 1:50



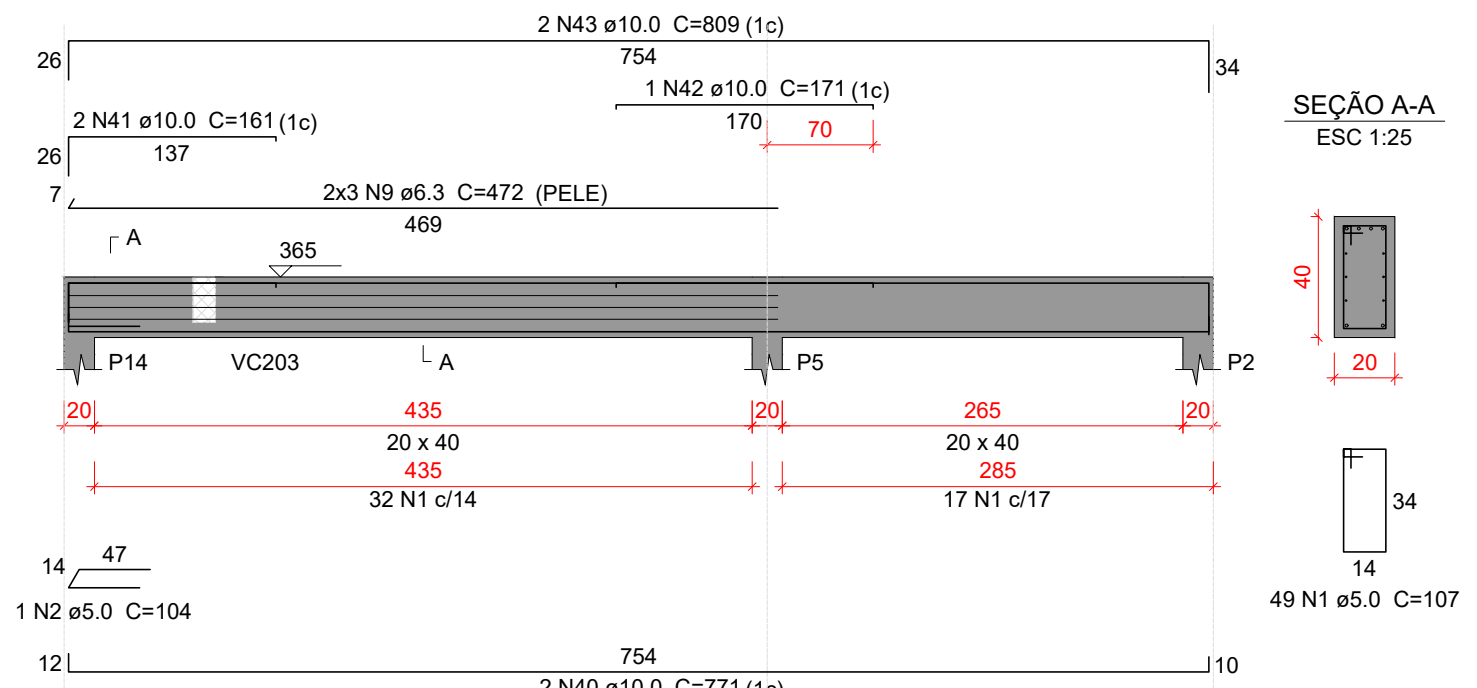
VC234
ESC 1:50



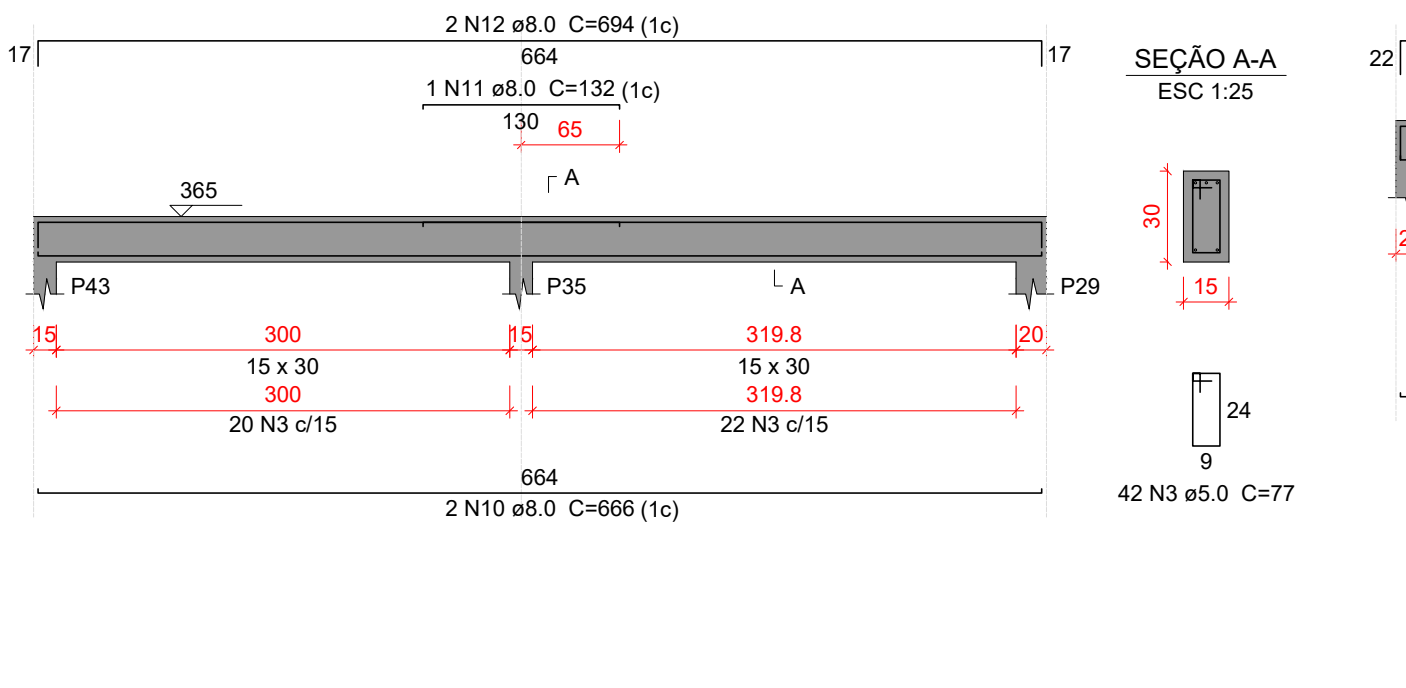
VC235
ESC 1:50



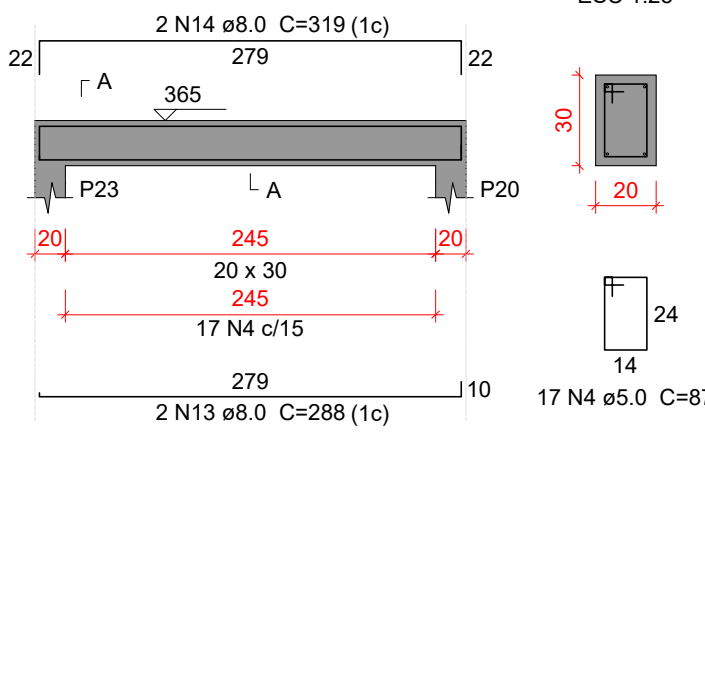
VC236
ESC 1:50



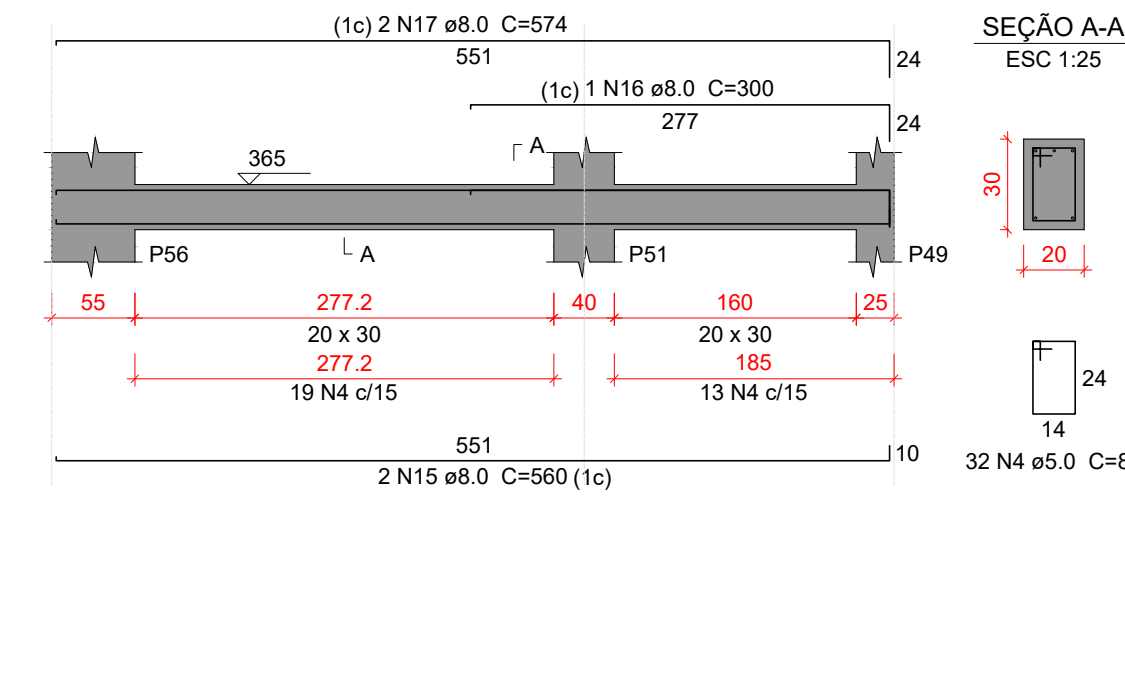
VC237
ESC 1:50



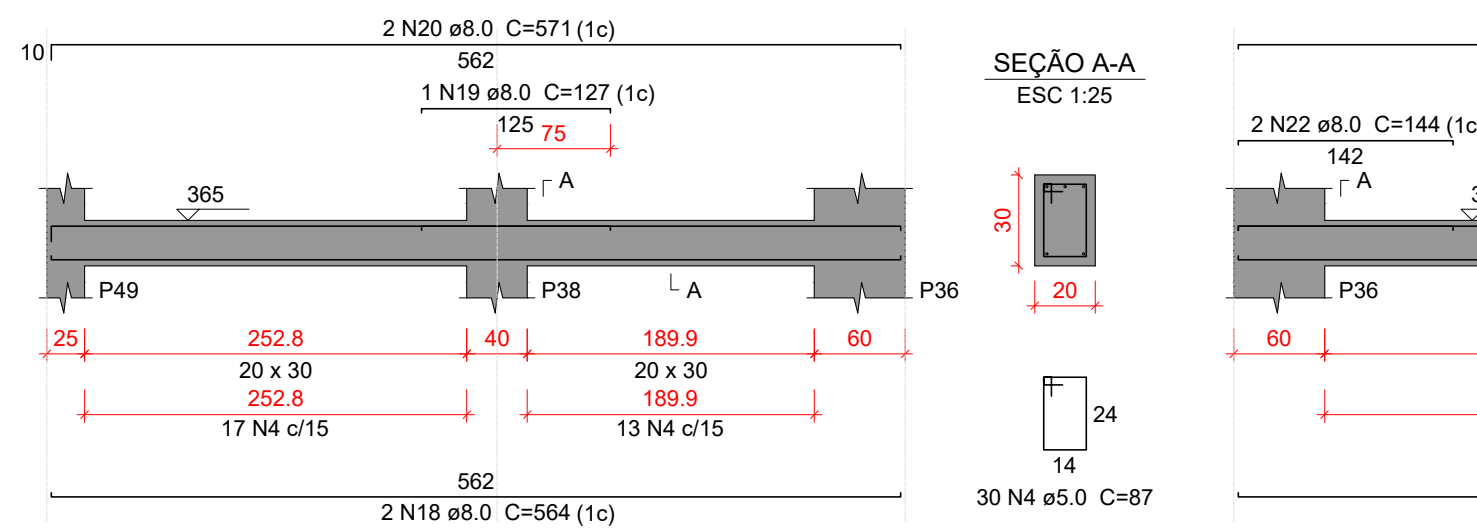
VC238
ESC 1:50



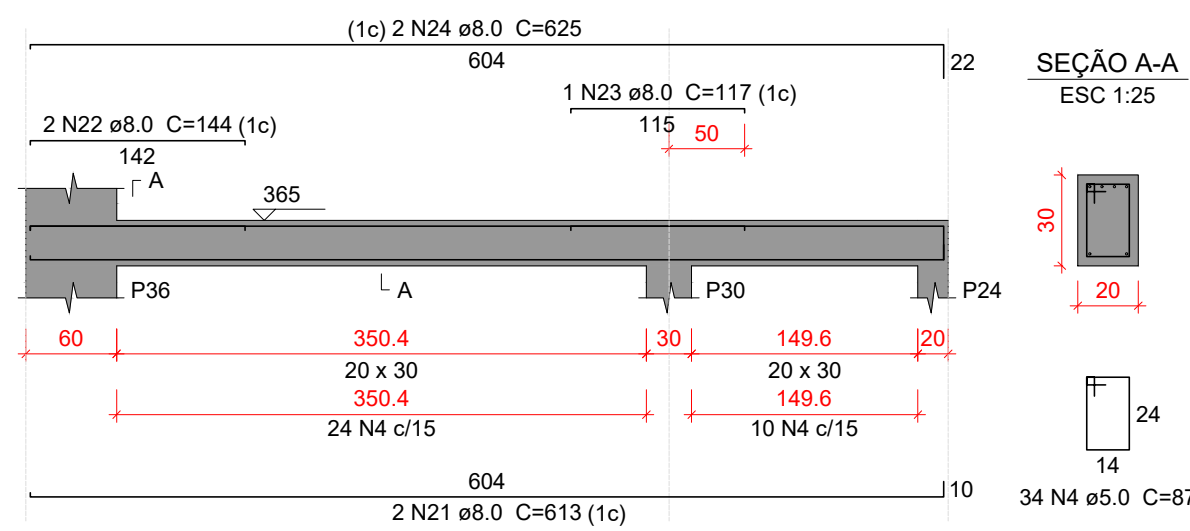
VC239
ESC 1:50



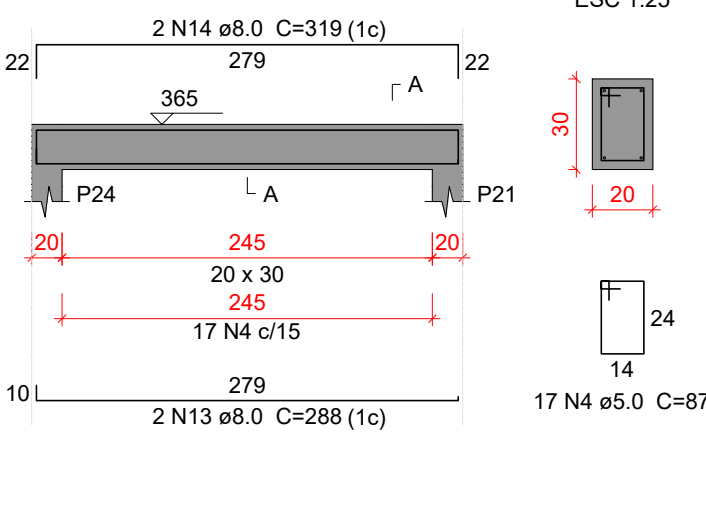
VC240
ESC 1:50



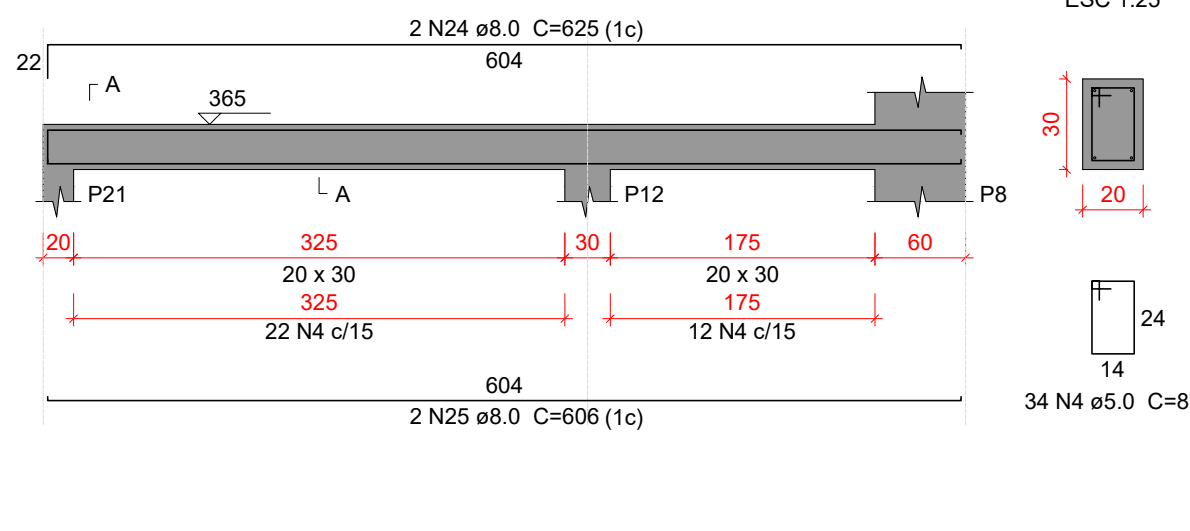
VC241
ESC 1:50



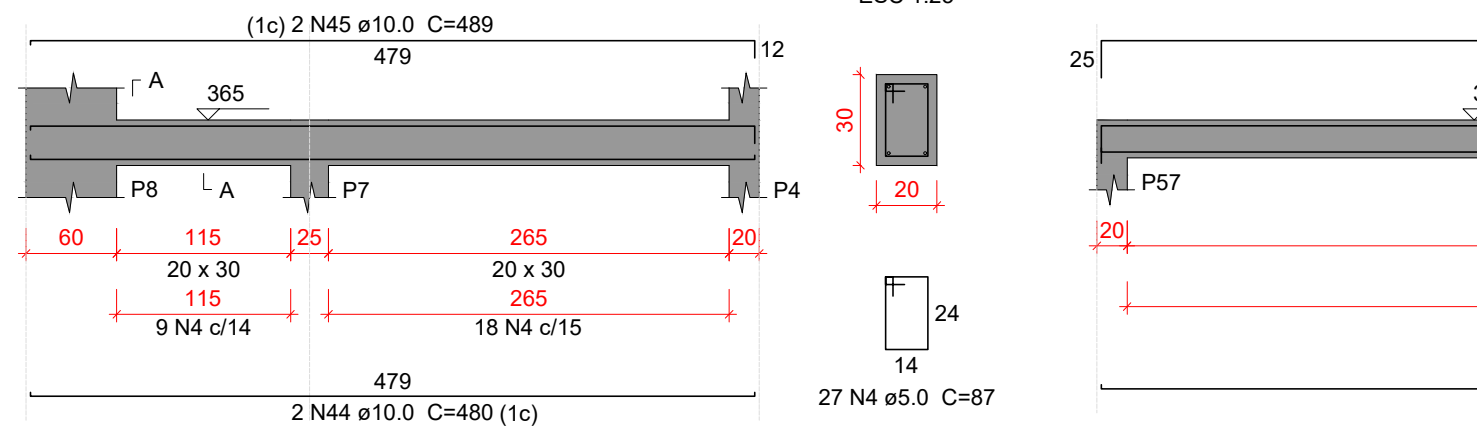
VC242
ESC 1:50



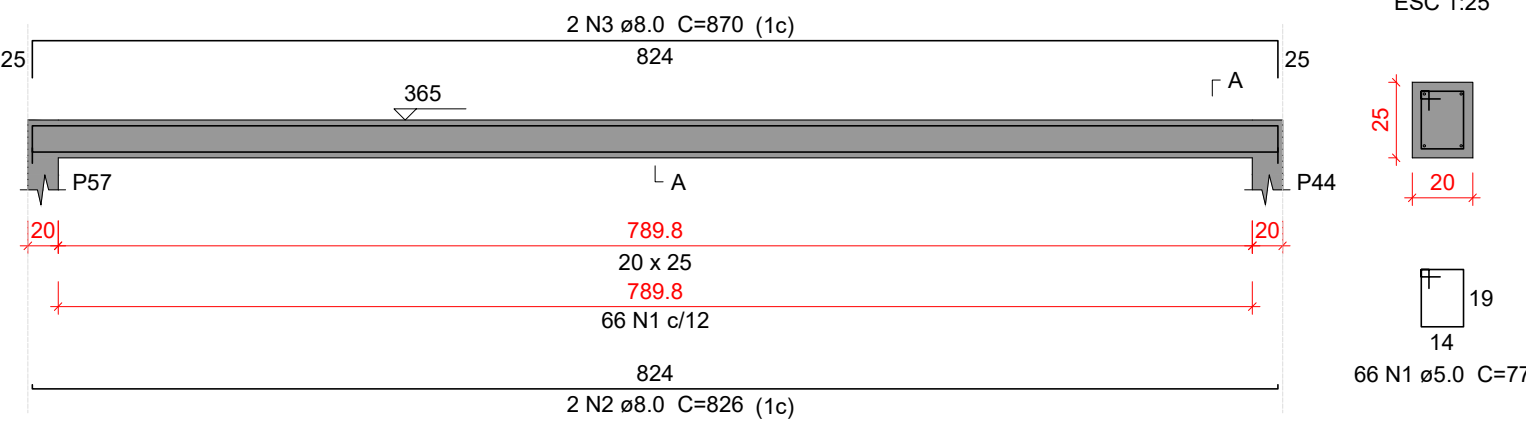
VC243
ESC 1:50



VC244
ESC 1:50



VC245
ESC 1:50



Relação do aço

ACO	N	DIAM (mm)	QUANT	C.UNIT (cm)	C.TOTAL (cm)
CA60	1	5.0	145	107	15515
	2	5.0	1	104	104
	3	5.0	42	77	3234
	4	5.0	191	87	16617
	1	5.0	66	77	5082
CA50	6	6.3	6	434	2604
	7	6.3	23	108	2484
	8	6.3	6	295	1770
	9	6.3	6	472	2832
	10	8.0	2	666	1332
	11	8.0	1	132	132
	12	8.0	2	694	1388
	13	8.0	4	288	1152
	14	8.0	4	319	1276
	15	8.0	2	560	1120
	16	8.0	1	300	300
	17	8.0	2	574	1148
	18	8.0	2	564	1128
	19	8.0	1	127	127
	20	8.0	2	571	1142
	21	8.0	2	613	1226
	22	8.0	2	144	288
	23	8.0	1	117	117
	24	8.0	4	625	2500
	25	8.0	2	606	1212
	2	8.0	2	826	1652
	3	8.0	2	870	1740
	28	10.0	1	238	238
	29	10.0	2	775	1550
	30	10.0	1	170	170
	31	10.0	2	236	472
	32	10.0	2	818	1636
	33	10.0	2	725	1450
	34	10.0	1	147	147
	35	10.0	2	765	1530
	36	10.0	1	209	209
	37	10.0	2	735	1470
	38	10.0	1	415	415
	39	10.0	2	786	1572
	40	10.0	2	771	1542
	41	10.0	2	161	322
	42	10.0	1	171	171
	43	10.0	2	809	1618
	44	10.0	2	480	960
	45	10.0	2	489	978

Resumo do aço

ACO	DIAM (mm)	C.TOTAL (m)	PESO + 10% (kg)
CA50	6.3	95.9	26.1
	8.0	189.8	82.4
	10.0	164.5	111.6
CA60	5.0	405.6	68.8
PESO TOTAL (kg)			
CA50		220	
CA60		68.8	

Volume de concreto (C-30) = 4.42 m³
Área de forma = 42.89 m²

Características do Projeto

- 1 - COBRIMENTO DAS ARMADURAS - PILARES E VIGAS: 3.0 cm
- 2 - COBRIMENTO DAS ARMADURAS - LAJES E ESCADAS: 3.0 cm
- 3 - COBRIMENTO DAS ARMADURAS - FUNDAÇÃO: 4.5 cm
- 4 - PREVER LASTRO DE CONCRETO MAGRO (5 cm) SOB AS ESTRUTURAS EM CONCRETO.

5 - OS VENTOS INCIDENTES NAS FACES X (90°) E Y (0°), RESPECTIVAMENTE, NÃO OCORREM SIMULTANEAMENTE.

LEGENDA DA PLANTA DE LOCAÇÃO

- (A) ORIENTAÇÃO DOS EIXOS DOS PILARES
- (1) ORIENTAÇÃO DOS EIXOS DOS PILARES



PROJETO ESTRUTURAL

30

NOTAS 1 : DURABILIDADE

- 1 - CLASSE DE AGRESSIVIDADE AMBIENTAL: II
- 2 - MÓDULO DE ELASTICIDADE > 35.42 GPa
- 3 - FATOR A/C < 0.4
- 4 - AÇO CA 50A E CA 60B
- 5 - CONCRETO CLASSE > 30 MPa
- 6 - CONSUMO DE CIMENTO > 350 Kg/m³

NOTAS 2 : NORMAS

- NBR 06118 - 2023 - Projeto de Estruturas de Concreto armado
- NBR 06120 - 2019 - Cargas para o Cálculo de Estruturas de edificações - Procedimento
- NBR 06123 - 2023 - Forças Devidas ao Vento em Edificações
- NBR 8681 - 2003 - Ações e Segurança nas Estruturas
- NBR 6122 - 2022 - Projeto e execução de Fundações

NOTAS 3 : GERAIS

- 1 - Dimensões em Centímetros e Níveis em metros
- 2 - Conferir as disposições das armaduras antes da concretagem.
- 3 - A Responsabilidade pela fiscalização da obra é do Engº resp Técnico.
- 4 - Aconselhamos moldagem de corpos de prova para cada caminho betoneiro.
- 5 - Respeitar os prazos mínimos para retirada de formas e escoramentos.
- 6 - Evitar romper concreto após endurecido, com marreta e talhadeira.
- 7 - Toda e qualquer alteração no respectivo projeto, o Calculista deverá ser consultado e o mesmo deverá emitir seu parecer por escrito.

PROJETO ESTRUTURAL	CONTRATADO: Kayo Henrique Moreira Endereço: Rua: Brasília, nº 365 Bairro: Centro, Areado - MG	CLIENTE: SECRETARIA DE ATENÇÃO PRIMÁRIA À SAÚDE OBRA: MINISTÉRIO DA SAÚDE	Número Cliente: 01/2024
Contratado: CREA-MG: 199774/D	Email: engcivil.kayomoreira@gmail.com	ENDEREÇO OBRA: UNIDADE BÁSICA DE SAÚDE	
VERIF	ENTREGA	REVISÃO	REFERÊNCIA: (1° DIEDRO)
DATA: 28/08/2024	28/08/2024	00	cm
NOME	TÍTULO: DETALHAMENTO DAS VIGAS EM CONCRETO ARMADO NÍVEL DO PAVIMENTO COBERTURA 1		
VISTO	ESCALA: INDICADAS EM PLANTA	DESENHO NÚMERO: 00001	FOLHA: 30/34