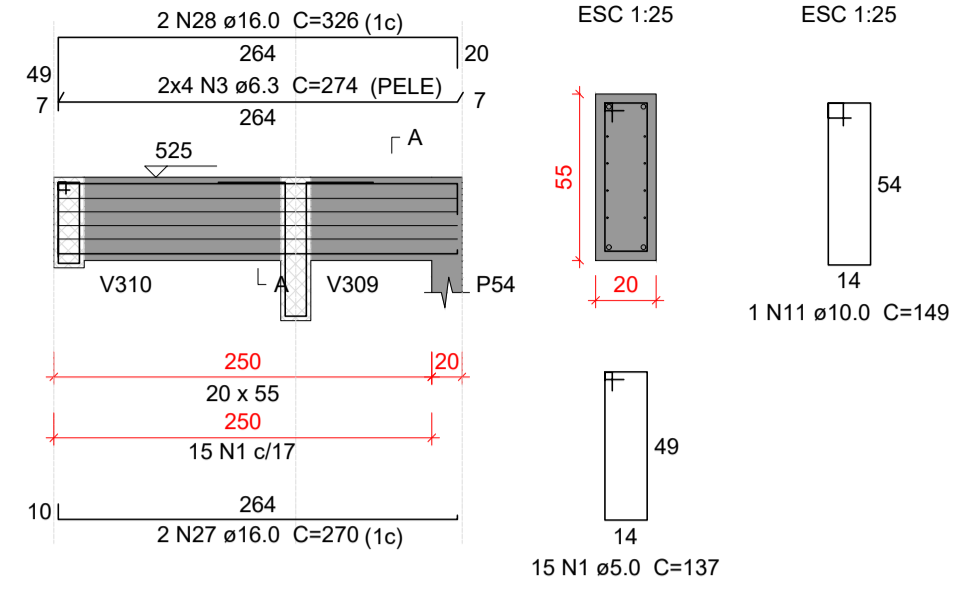


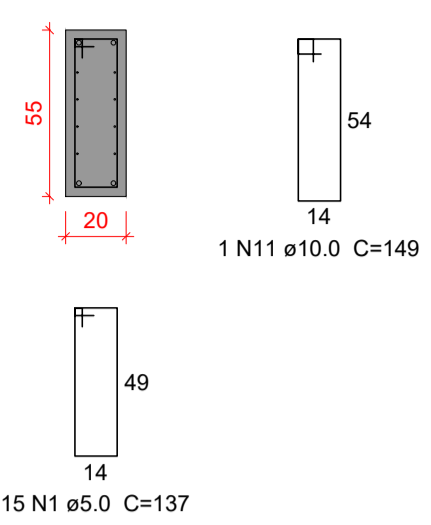
V315

ESC 1:50



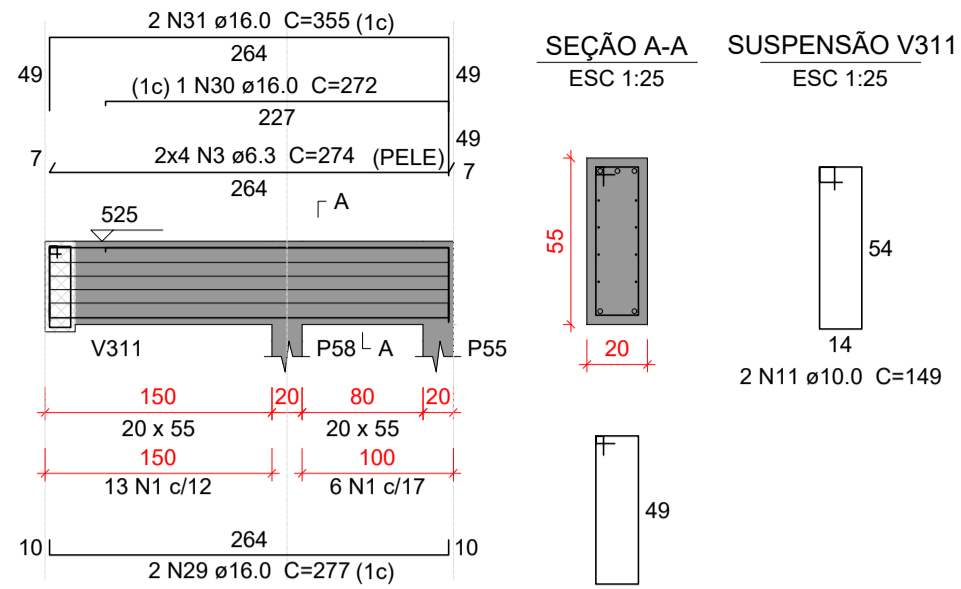
SEÇÃO A-A

ESC 1:25



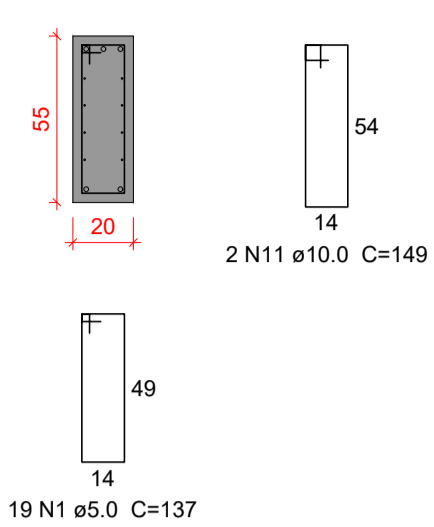
V316

ESC 1:50



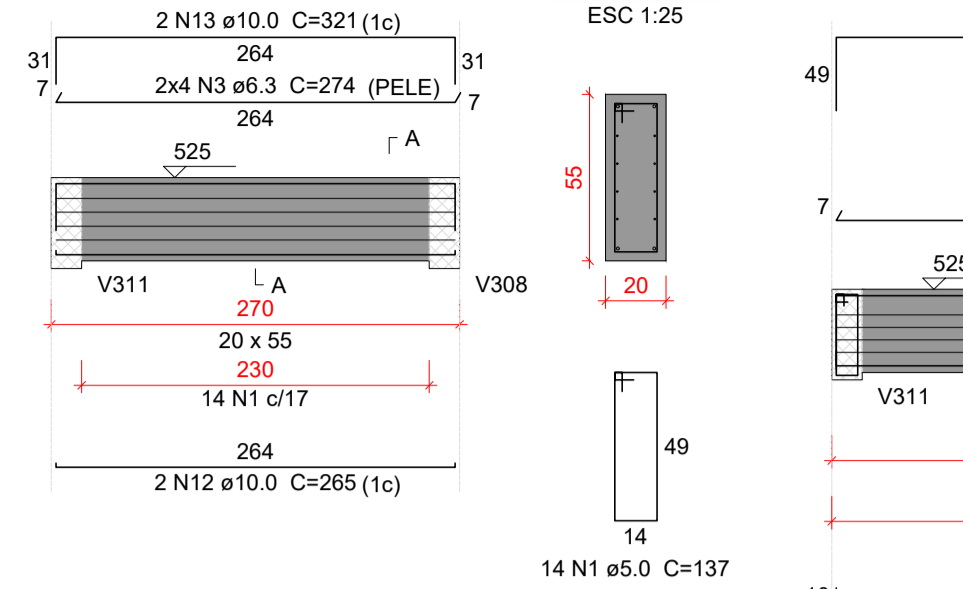
SEÇÃO A-A

ESC 1:25



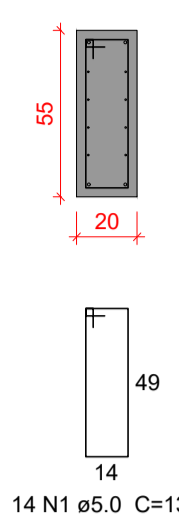
V317

ESC 1:50



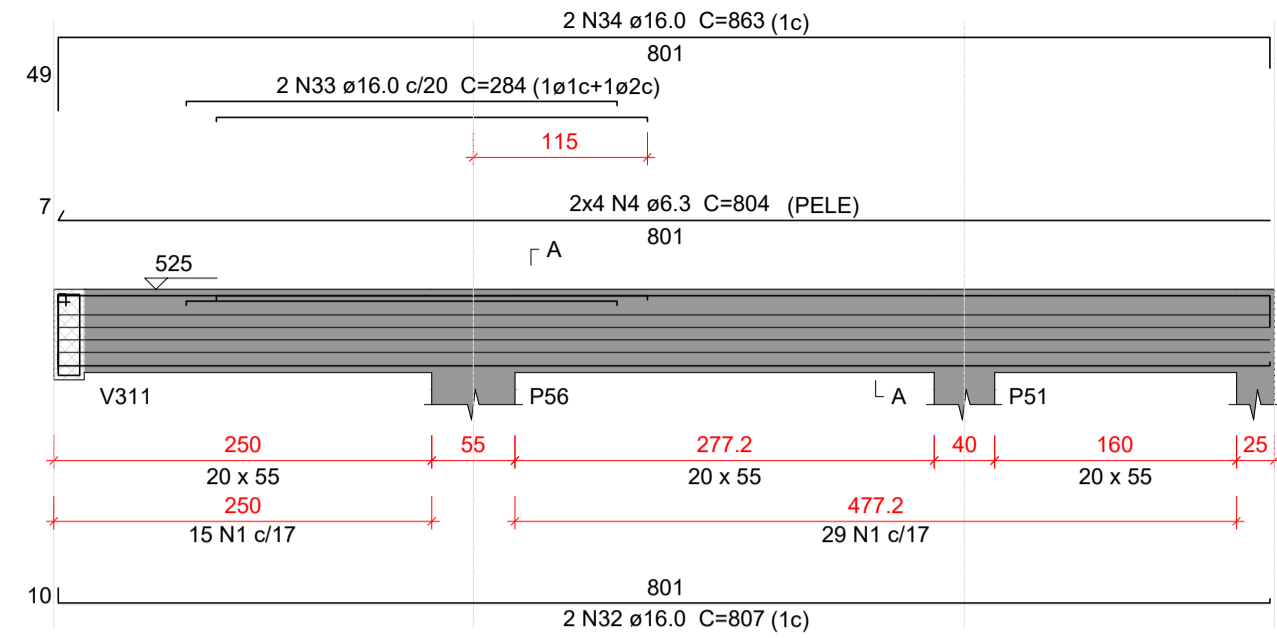
SEÇÃO A-A

ESC 1:25



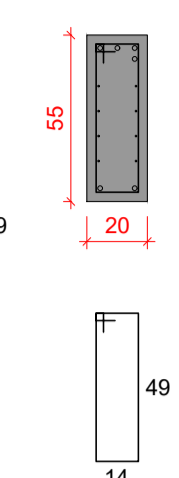
V318

ESC 1:50



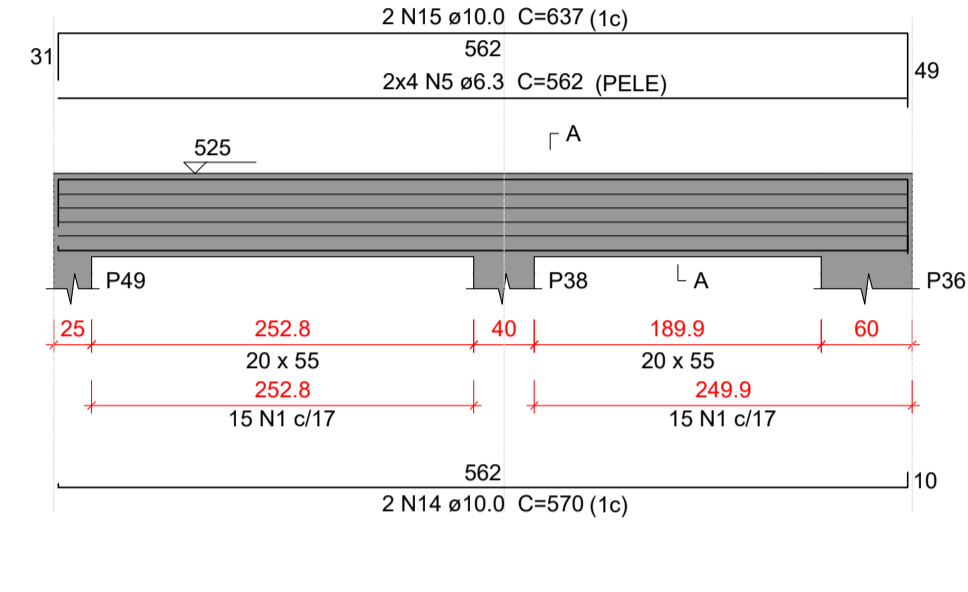
SEÇÃO A-A

ESC 1:25



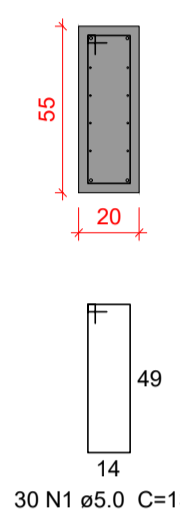
V319

ESC 1:50



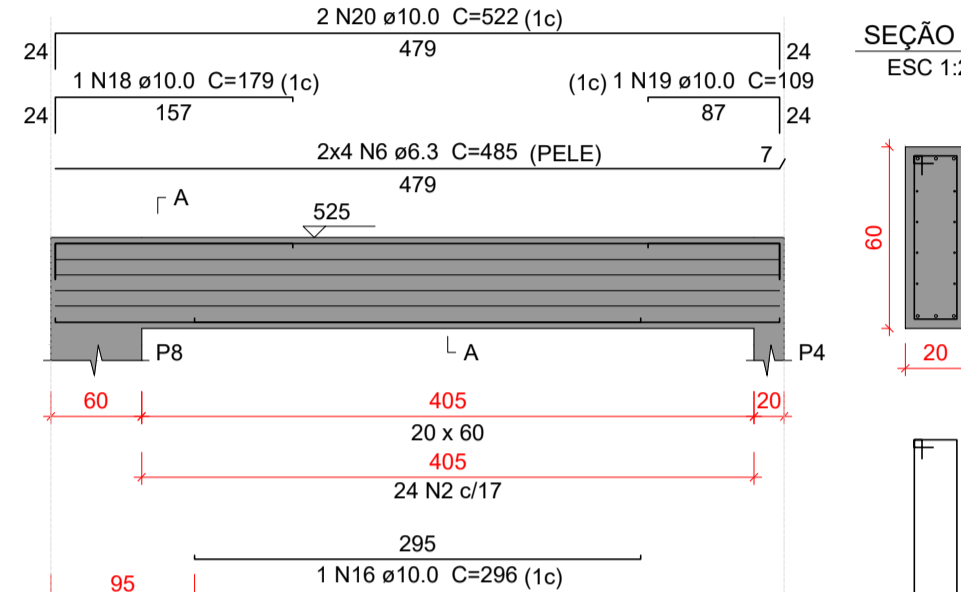
SEÇÃO A-A

ESC 1:25



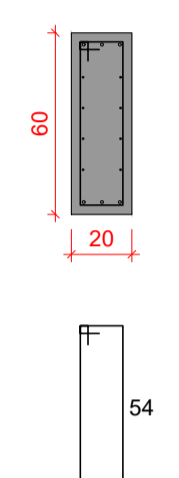
V320

ESC 1:50



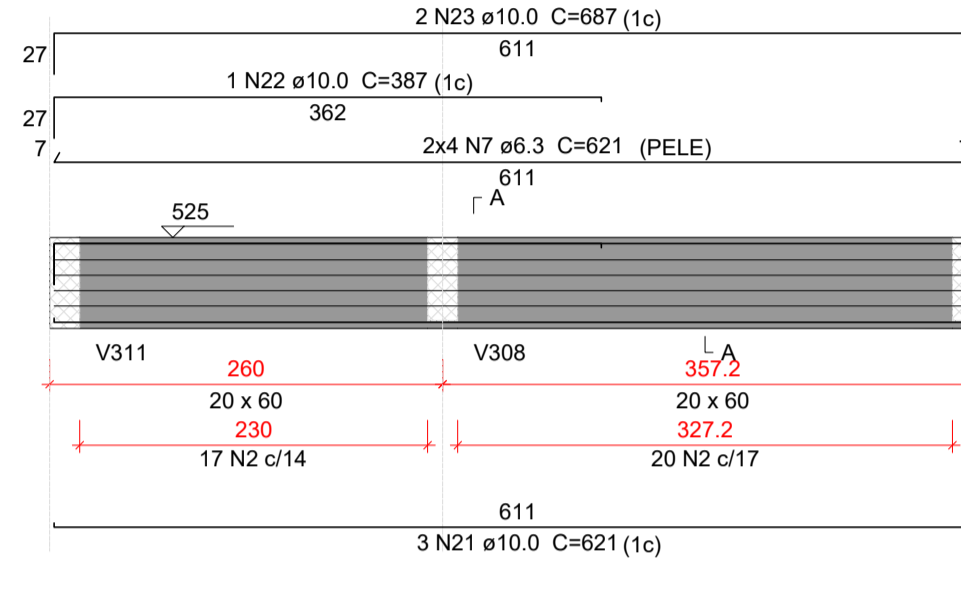
SEÇÃO A-A

ESC 1:25



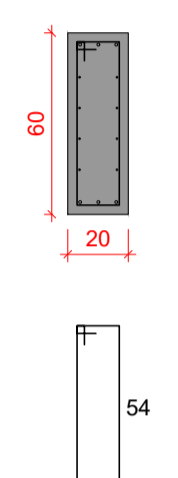
V321

ESC 1:50



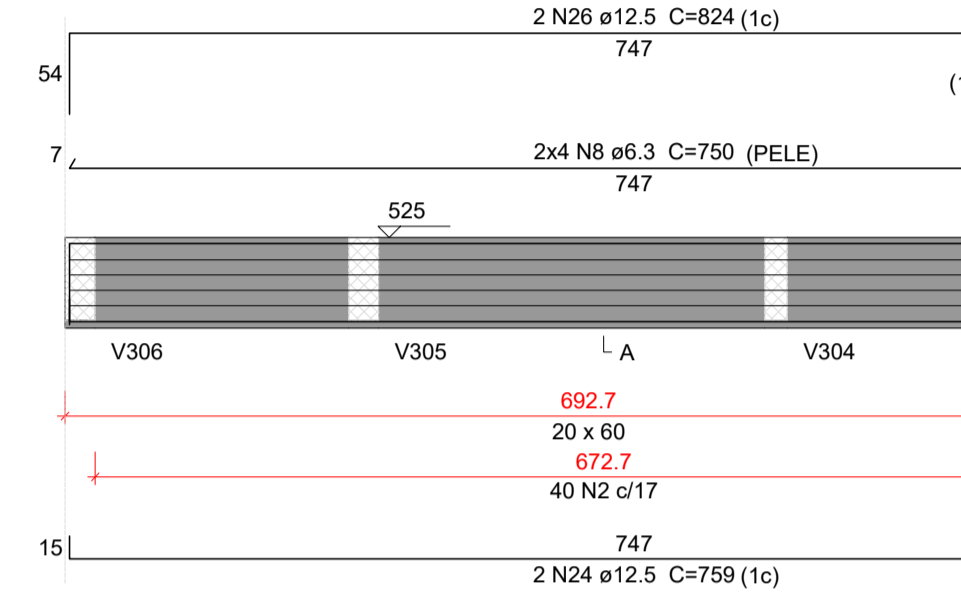
SEÇÃO A-A

ESC 1:25



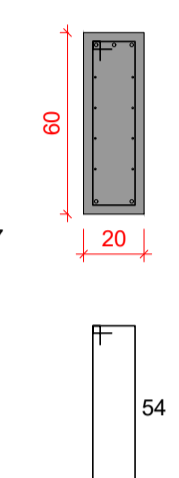
V322

ESC 1:50



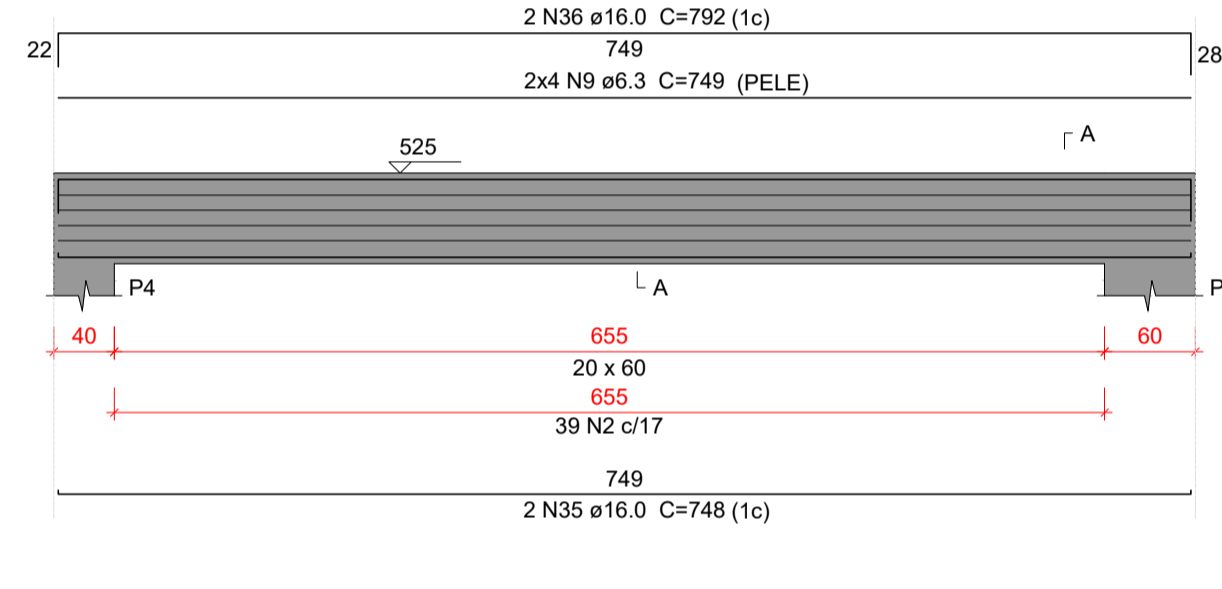
SEÇÃO A-A

ESC 1:25



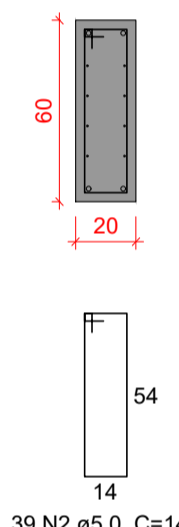
V323

ESC 1:50



SEÇÃO A-A

ESC 1:25



Relação do aço

ACO	N	DIAM (mm)	QUANT	C.UNIT (cm)	C.TOTAL (cm)
V315					
V318					
V321					
V316					
V319					
V322					
V317					
V320					
V323					
CA60	1	5.0	122	137	16714
CA50	2	5.0	140	147	20580
	3	6.3	24	274	6576
	4	6.3	8	804	6432
	5	6.3	8	562	4496
	6	6.3	8	485	3880
	7	6.3	8	621	4968
	8	6.3	8	750	6000
	9	6.3	8	749	5992
	10	10.0	1	271	271
	11	10.0	4	149	596
	12	10.0	2	265	530
	13	10.0	2	321	642
	14	10.0	2	570	1140
	15	10.0	2	637	1274
	16	10.0	1	296	296
	17	10.0	2	480	960
	18	10.0	1	179	179
	19	10.0	1	109	109
	20	10.0	2	522	1044
	21	10.0	3	621	1863
	22	10.0	1	387	387
	23	10.0	2	687	1374
	24	12.5	2	759	1518
	25	12.5	1	163	163
	26	12.5	2	824	1648
	27	16.0	2	270	540
	28	16.0	2	326	652
	29	16.0	2	277	554
	30	16.0	1	272	272
	31	16.0	2	355	710
	32	16.0	2	807	1614
	33	16.0	2	284	568
	34	16.0	2	863	1726
	35	16.0	2	748	1496
	36	16.0	2	792	1584

Resumo do aço

ACO	DIAM (mm)	C.TOTAL (m)	PESO + 10 % (kg)
CA50	6.3	383.5	103.2
	10.0	106.7	72.3
	12.5	33.3	35.3
	16.0	97.2	168.7
	5.0	373	63.2
PESO TOTAL (kg)			
CA50		379.5	
CA60		63.2	

Volume de concreto (C-30) = 4.81 m³
Área de forma = 50.27 m²

Características do Projeto

- 1 - COBRIMENTO DAS ARMADURAS - PILARES E VIGAS: 3.0 cm
- 2 - COBRIMENTO DAS ARMADURAS - LAJES E ESCADAS: 3.0 cm
- 3 - COBRIMENTO DAS ARMADURAS - FUNDAÇÃO: 4.5 cm
- 4 - PREVER LASTRO DE CONCRETO MAGRO (5 cm) SOB AS ESTRUTURAS EM CONCRETO.

5 - OS VENTOS INCIDENTES NAS FACES X (90°) E Y (0°), RESPECTIVAMENTE, NÃO OCORREM SIMULTANEAMENTE.

LEGENDA DA PLANTA DE LOCAÇÃO

- (A) ORIENTAÇÃO DOS EIXOS DOS PILARES
- (1) ORIENTAÇÃO DOS EIXOS DOS PILARES

NOTAS 1 : DURABILIDADE

NOTAS 2 : NORMAS

NOTAS 3 : GERAIS

- 1 - CLASSE DE AGRESSIVIDADE AMBIENTAL: II
- 2 - MÓDULO DE ELASTICIDADE > 35.42 GPa
- 3 - FATOR A/C < 0.4
- 4 - AÇO CA 50A E CA 60B
- 5 - CONCRETO CLASSE > 30 MPa
- 6 - CONSUMO DE CIMENTO > 350 Kg/m³

- NBR 06118 - 2023 - Projeto de Estruturas de Concreto armado
- NBR 06120 - 2019 - Cargas para o Cálculo de Estruturas de edificações - Procedimento
- NBR 06123 - 2023 - Forças Devidas ao Vento em Edificações
- NBR 8681 - 2003 - Ações e Segurança nas Estruturas
- NBR 6122 - 2022 - Projeto e execução de Fundações

- 1 - Dimensões em Centímetros e Níveis em metros
- 2 - Conferir as disposições das armaduras antes da concretagem.
- 3 - A Responsabilidade pela fiscalização da obra é do Engº resp Técnico.
- 4 - Aconselhamos moldagem de corpos de prova para cada caminho de concreto.
- 5 - Respeitar os prazos mínimos para retirada de formas e escoramentos.
- 6 - Evitar romper concreto após endurecido, com marreta e talhadeira.
- 7 - Toda e qualquer alteração no respectivo projeto, o Calculista deverá ser consultado e o mesmo deverá emitir seu parecer por escrito.



PROJETO ESTRUTURAL

32

PROJETO ESTRUTURAL	CONTRATADO: Kayo Henrique Moreira Endereço: Rua: Brasília, nº 365 Bairro: Centro, Areado - MG	CLIENTE: SECRETARIA DE ATENÇÃO PRIMÁRIA À SAÚDE OBRA: MINISTÉRIO DA SAÚDE	Número Cliente: 01/2024
Contratado: CREA-MG - 199774/D	Email: engcivil.kayomoreira@gmail.com	ENDEREÇO OBRA: UNIDADE BÁSICA DE SAÚDE	
VERIF	ENTREGA	REVISÃO	REFERÊNCIA: (1°DIEDRO)
DATA: 28/08/2024	28/08/2024	00	cm
NOME			TÍTULO: DETALHAMENTO DAS VIGAS EM CONCRETO ARMADO NÍVEL DO PAVIMENTO COBERTURA 2
VISTO			
Classe Concreto-MPa: 30	ESCALA: INDICADAS EM PLANTA	DESENHO NÚMERO: 00001	MOD: EST REVISÃO: 00 FOLHA: 32/34