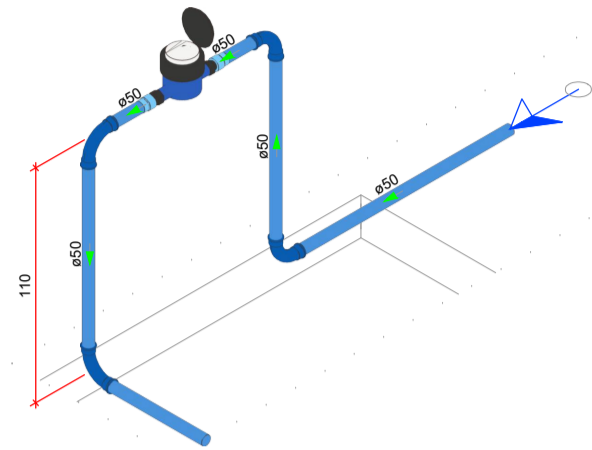
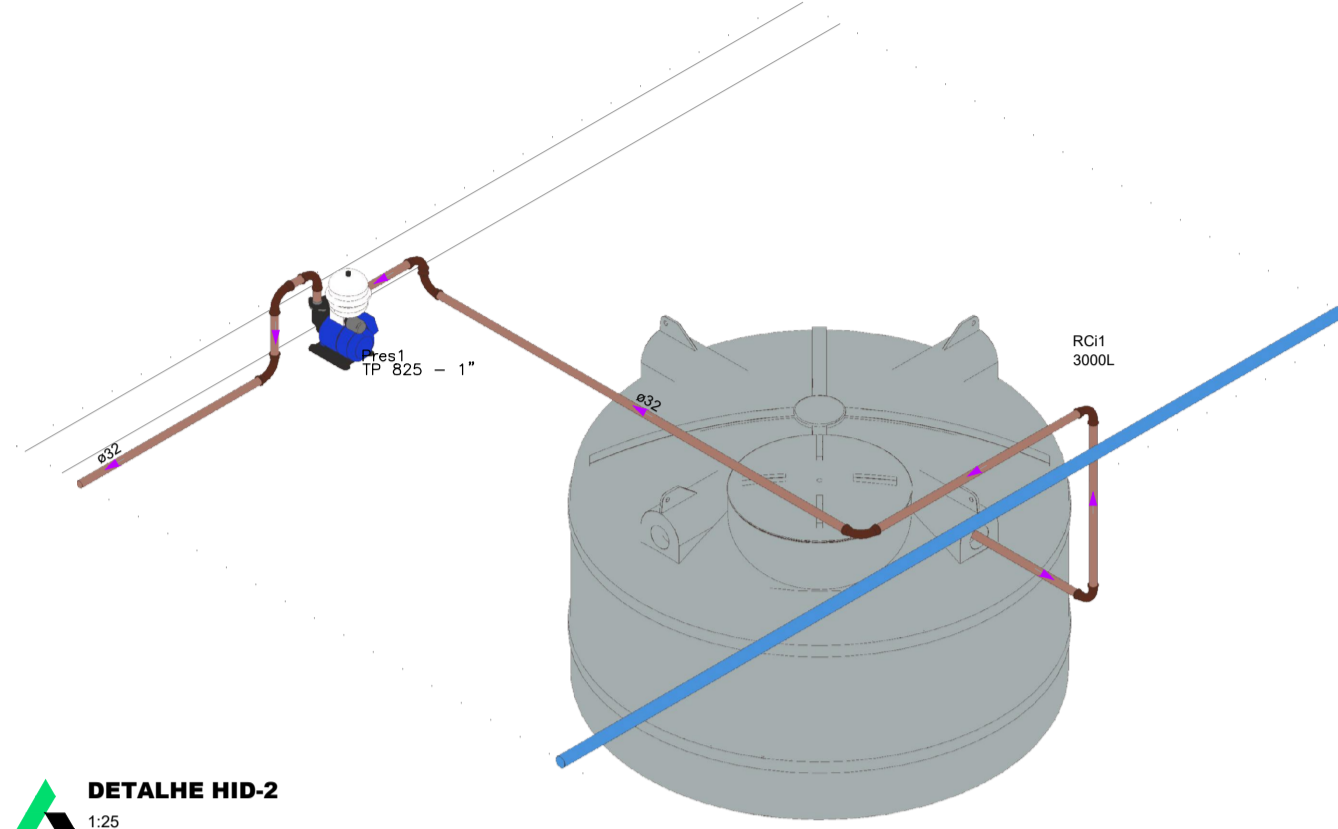


Legenda de condutos - TERREO
Alimentação



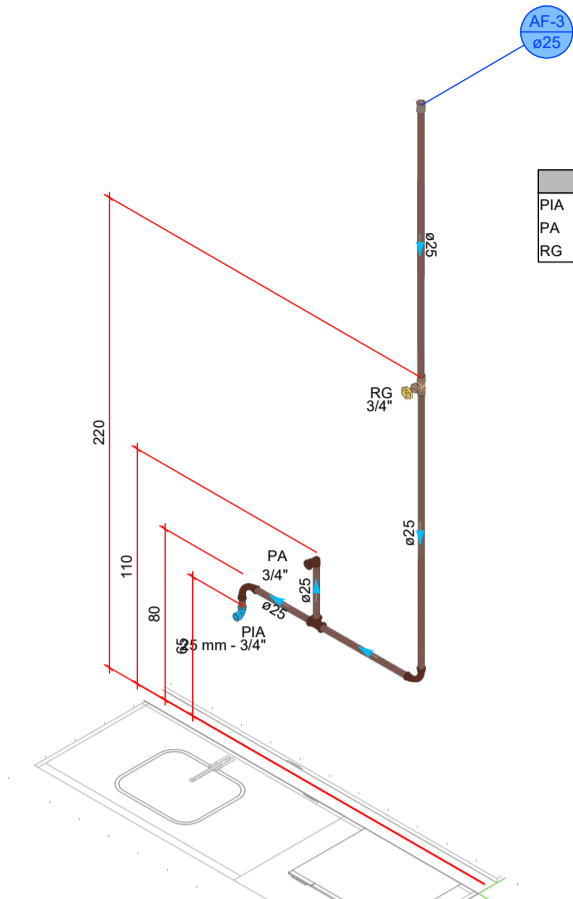
DETALHE HID-1
1/25

Legenda de condutos - TERREO
Água fria (Resfri)
Alimentação



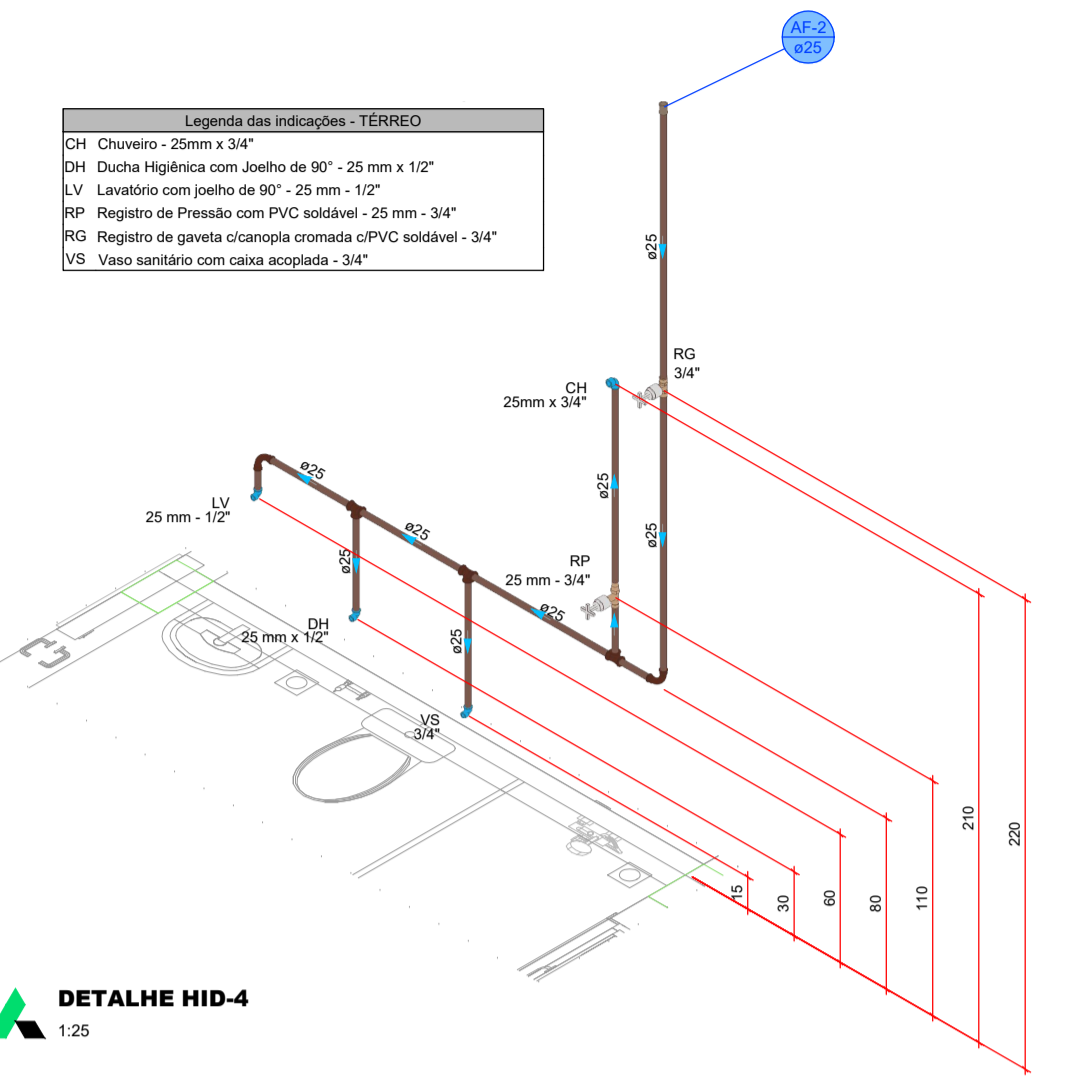
DETALHE HID-2
1/25

Legenda das indicações - TERREO
PIA Pia de cozinha com peço de 90° - 25 mm - 3/4"
PA Purificador de água - 3/4"
RG Registro bruto gaveta ABNT c/PVC soldável - 3/4"



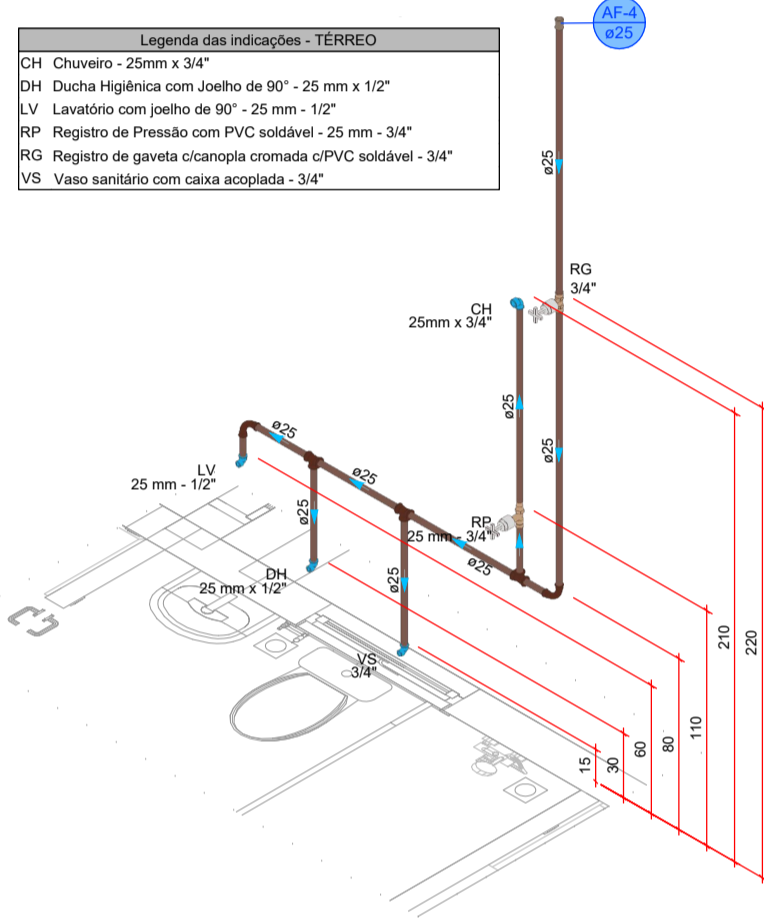
DETALHE HID-3
1/25

Legenda das indicações - TERREO
CH Chuveiro - 25mm x 3/4"
DH Ducha Higiénica com Joelho de 90° - 25 mm - 1/2"
LV Lavatório com peço de 90° - 25 mm - 1/2"
RP Registro de Pressão com PVC soldável - 25 mm - 3/4"
RG Registro de gaveta c/canoela cromada c/PVC soldável - 3/4"
VS Vaso sanitário com calva acoplada - 3/4"



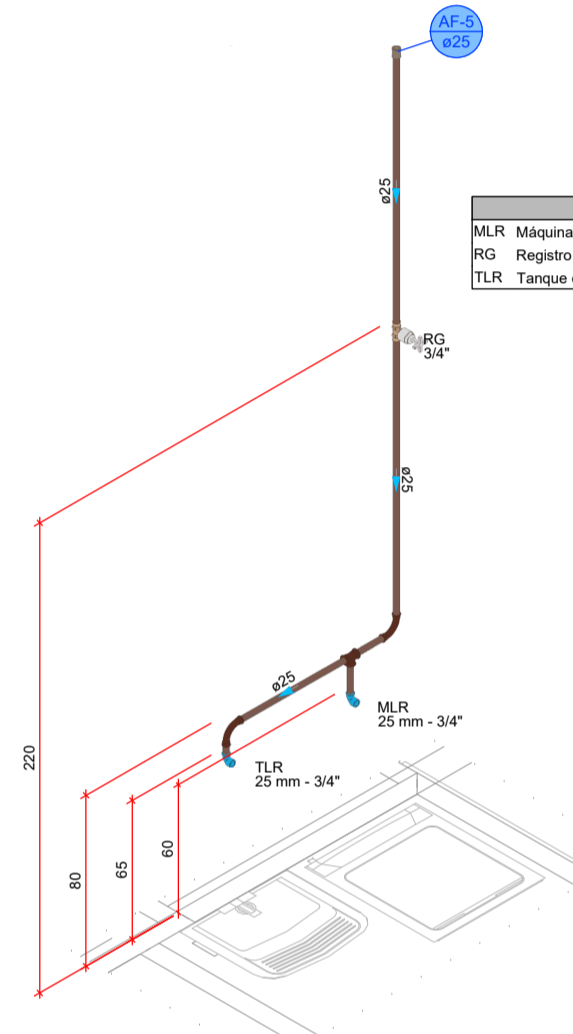
DETALHE HID-4
1/25

Legenda das indicações - TERREO
CH Chuveiro - 25mm x 3/4"
DH Ducha Higiénica com Joelho de 90° - 25 mm - 1/2"
LV Lavatório com peço de 90° - 25 mm - 1/2"
RP Registro de Pressão com PVC soldável - 25 mm - 3/4"
RG Registro de gaveta c/canoela cromada c/PVC soldável - 3/4"
VS Vaso sanitário com calva acoplada - 3/4"



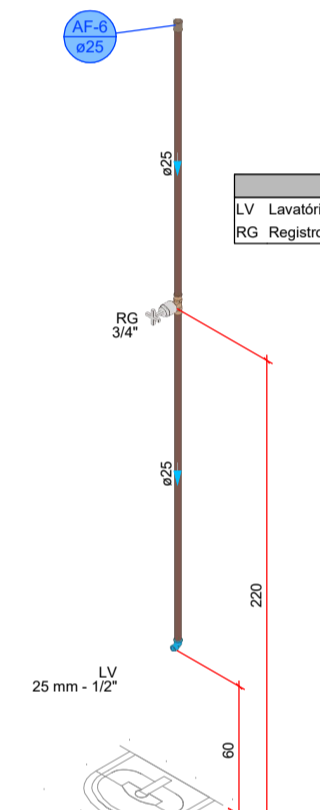
DETALHE HID-5
1/25

Legenda das indicações - TERREO
MLR Máquina de lavar roupa com peço de 90° - 25 mm - 3/4"
RG Registro de gaveta c/canoela cromada c/PVC soldável - 3/4"
TLR Tanque de lavar com peço de 90° - 25 mm - 3/4"



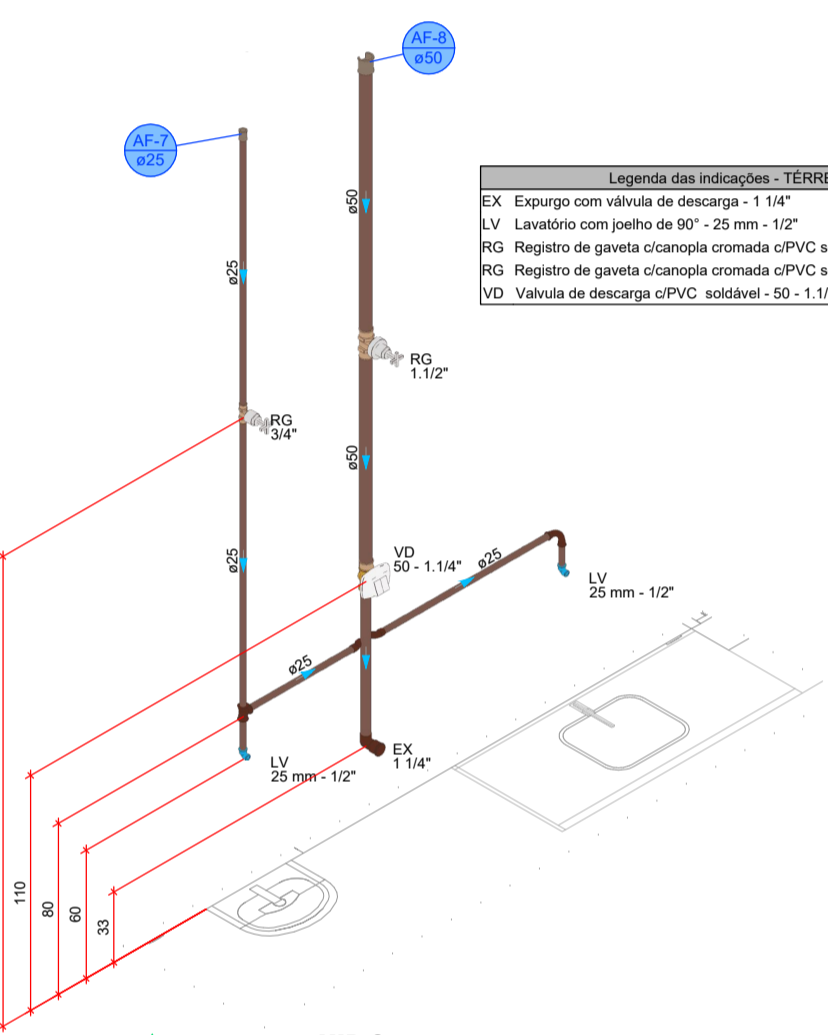
DETALHE HID-6
1/25

Legenda das indicações - TERREO
LV Lavatório com peço de 90° - 25 mm - 1/2"
RG Registro de gaveta c/canoela cromada c/PVC soldável - 3/4"



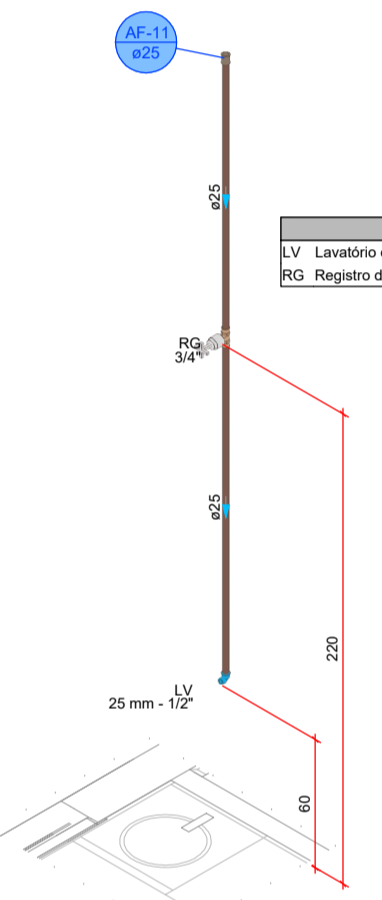
DETALHE HID-7
1/25

Legenda das indicações - TERREO
EX Exporço com válvula de descarga - 1 1/4"
LV Lavatório com peço de 90° - 25 mm - 1/2"
RG Registro de gaveta c/canoela cromada c/PVC soldável - 1 1/2"
RG Registro de gaveta c/canoela cromada c/PVC soldável - 3/4"
VD Válvula de descarga c/PVC soldável - 50 - 1 1/4"



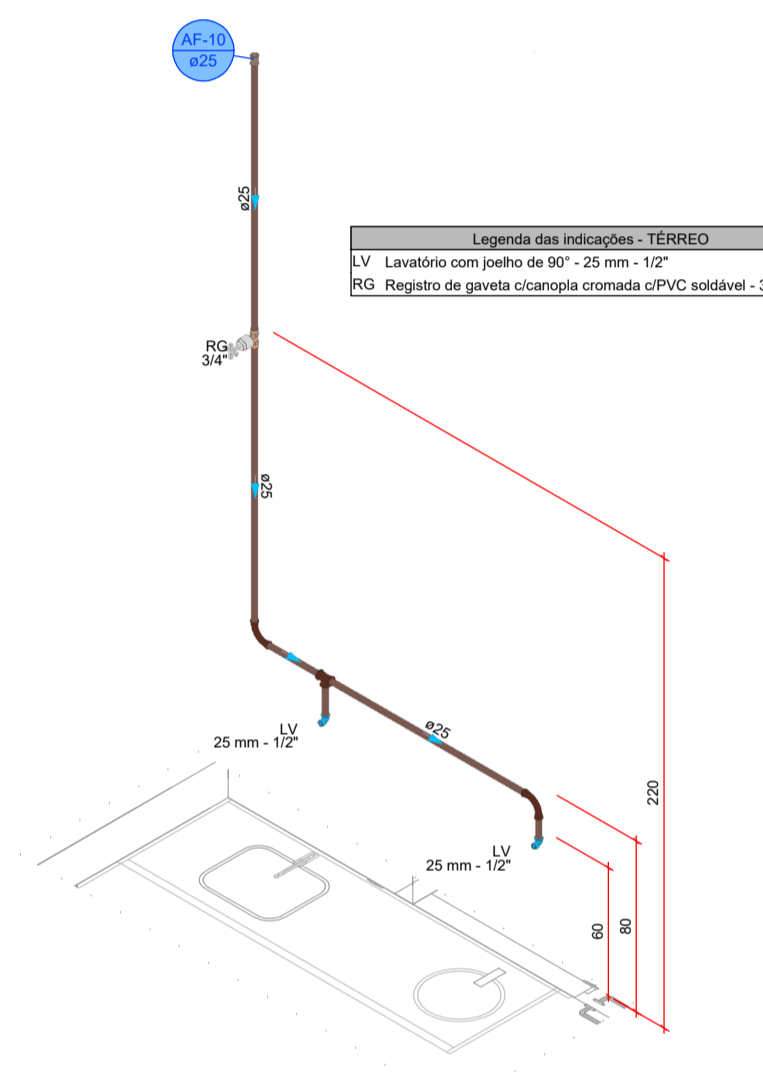
DETALHE HID-8
1/25

Legenda das indicações - TERREO
LV Lavatório com peço de 90° - 25 mm - 1/2"
RG Registro de gaveta c/canoela cromada c/PVC soldável - 3/4"



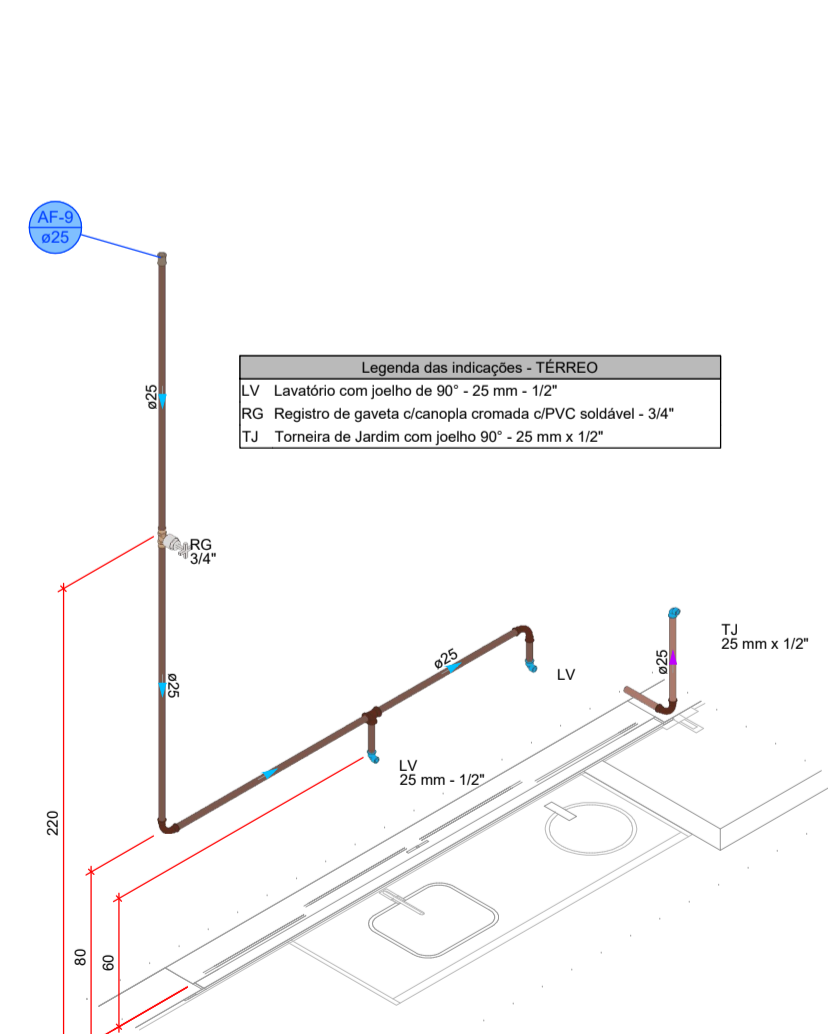
DETALHE HID-9
1/25

Legenda das indicações - TERREO
LV Lavatório com peço de 90° - 25 mm - 1/2"
RG Registro de gaveta c/canoela cromada c/PVC soldável - 3/4"



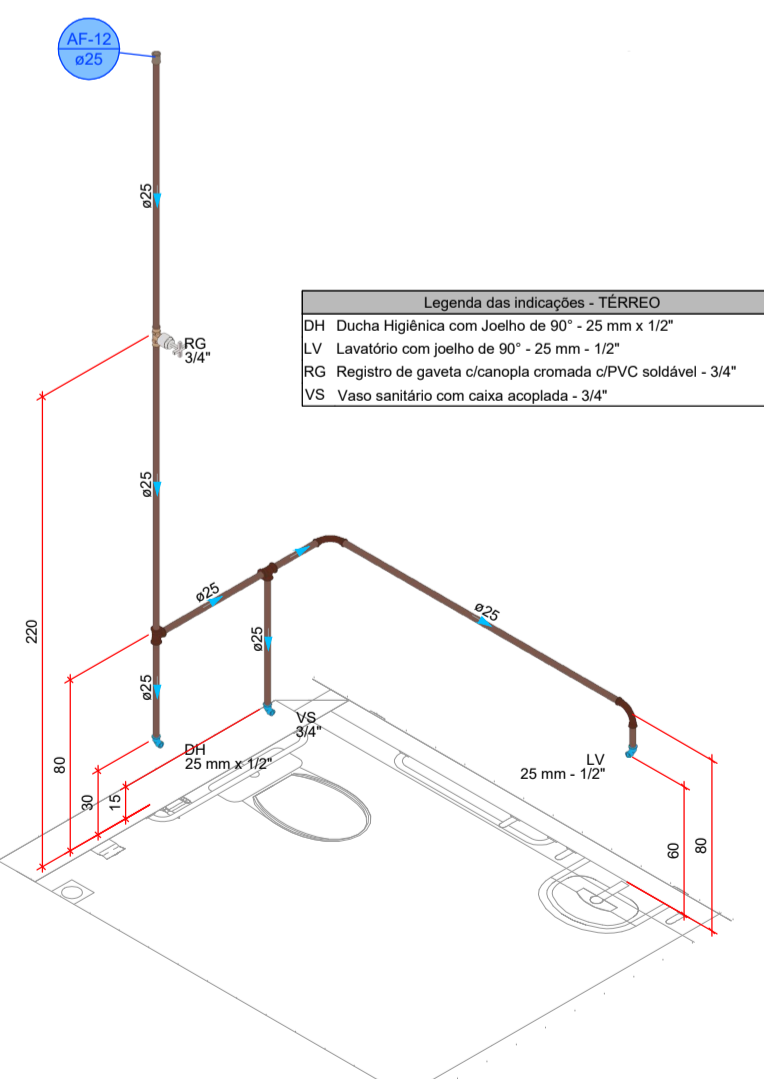
DETALHE HID-10
1/25

Legenda das indicações - TERREO
LV Lavatório com peço de 90° - 25 mm - 1/2"
RG Registro de gaveta c/canoela cromada c/PVC soldável - 3/4"
TJ Tomreira de Jardim com peço 90° - 25 mm x 1/2"



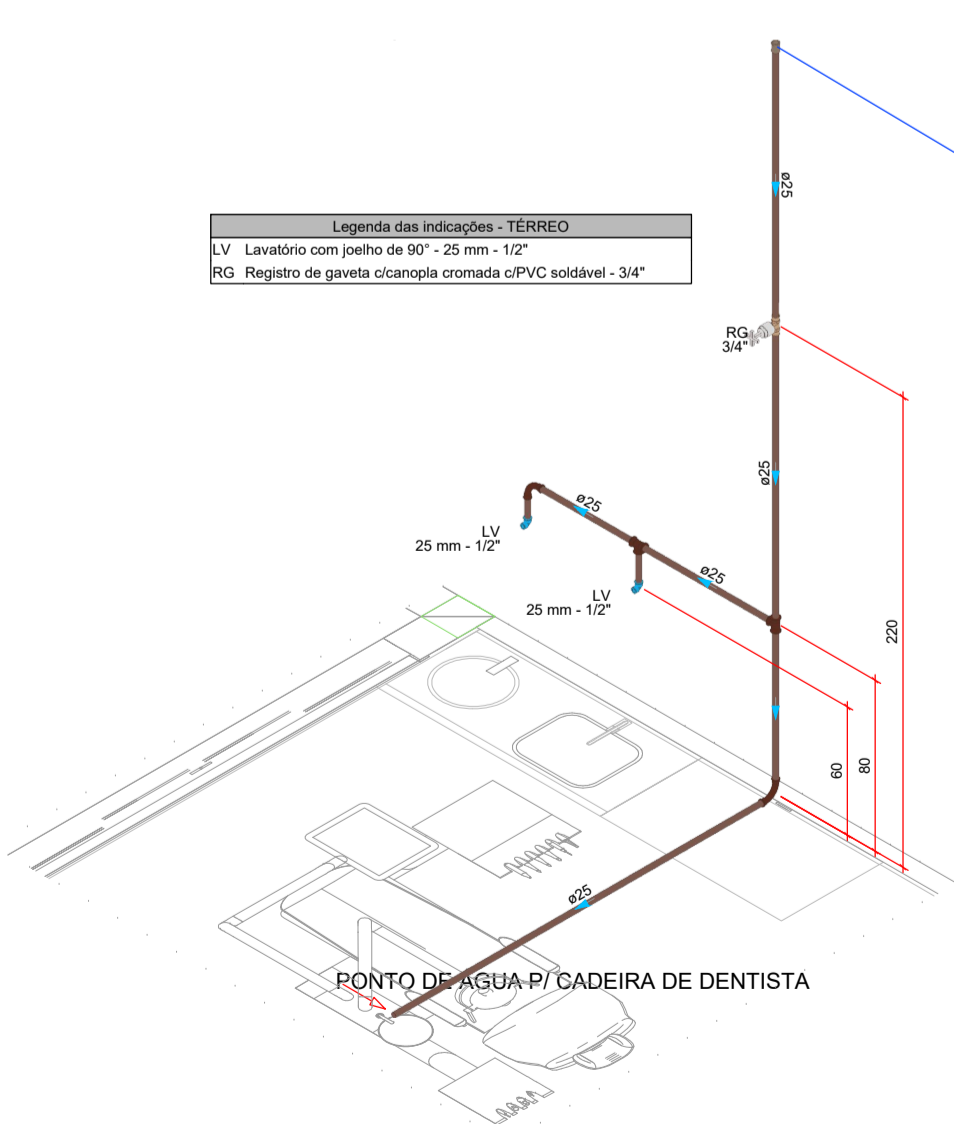
DETALHE HID-11
1/25

Legenda das indicações - TERREO
DH Ducha Higiénica com Joelho de 90° - 25 mm x 1/2"
LV Lavatório com peço de 90° - 25 mm - 1/2"
RG Registro de gaveta c/canoela cromada c/PVC soldável - 3/4"
VS Vaso sanitário com calva acoplada - 3/4"



DETALHE HID-12
1/25

Legenda das indicações - TERREO
LV Lavatório com peço de 90° - 25 mm - 1/2"
RG Registro de gaveta c/canoela cromada c/PVC soldável - 3/4"



DETALHE HID-13
1/25

PROJETO HIDROSSANITÁRIO			
PROJETO HIDROSSANITÁRIO		CONTRATADO: Tatle Henrique Pereira Fonseca	SECRETARIA SECRETARIA DE ATENÇÃO PRIMÁRIA À SAÚDE
Endereço: Rua Helena, Nº21		OBRA: CONSTRUÇÃO DE IMÓVEL COMERCIAL	
Cidade: São Paulo - SP		Número Cliente: 4712024	
Telefone: (55) 9 9879-0332		PROJETO UBS PORTE 1	
E-mail: eng.tatlehenrique@gmail.com		UNIDADE: (EXCETO INDICADO)	
PROJ	VERIF	APROV	REFERÊNCIA (1) (DESDO)
DATA: 31/07/2024	31/07/2024	cm	
NOME	TÍTULO: DETALHES HIDRAULICOS, NOTAS E LEGENDAS.		
VISTO	DESENHO NÚMERO: 00001		
HIDR	ESCALA: INDICADAS NO DESENHO	MOD: HIDR	REVISÃO: 00
			FOLHA: 03/07