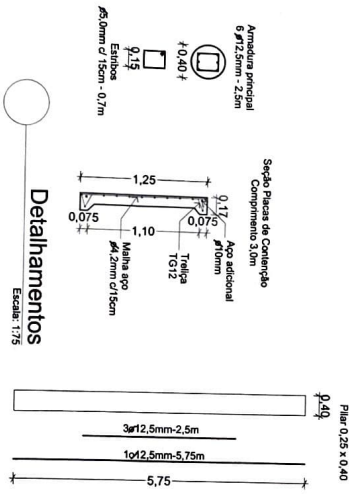
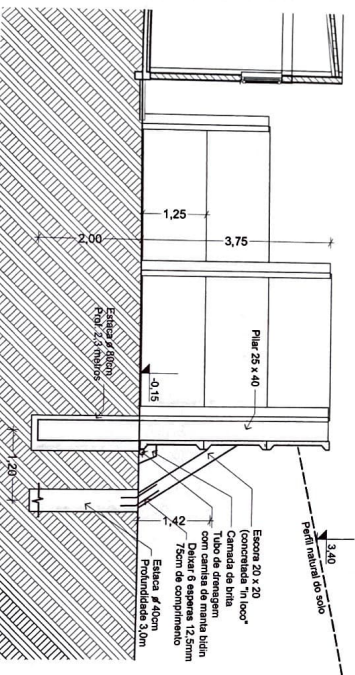


0. Planta Muro de Contenção  
Escala: 1:100



Detalhamentos  
Escala: 1:7,5



Corte Muro  
Escala: 1:75

OBSERVAÇÕES

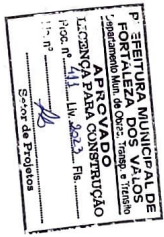
01. TODAS AS MEDIDAS DEVERÃO SER CONFERIDAS NO LOCAL.

02. AS DIMENSÕES DEVERÃO SER CONFERIDAS NO LOCAL.

03. AS CONDIÇÕES DE TRABALHO DEVERÃO SER CONFERIDAS NO LOCAL.

04. TODAS AS COPIAS PRELIMINARES SOBRE DESENHO, PROJETO E LICENÇA DEVERÃO SER CONFERIDAS NO LOCAL.

05. OS PONTOS DE ELÉTRICA E HIDRÁULICA DEVERÃO SER CONFERIDOS COM O PROJETISTA E O INSTALADOR, QUANDO EXISTIREM.



AMPLIAÇÃO DA UBS MORADA DO SOL

ESCALA	INDICADA	PRANCHA	05
DATA	17/05/2023		

Planta Muro de Contenção,  
Corte Muro, Detalhamentos

PROPRIETÁRIO: Marcia Rossatto Freitas  
CPRF: 613.801.180/04

Município de Fortaleza dos Valos  
CNPJ: 09.708.051/0001-86

RESPONSÁVEL TÉCNICO DA OBRA: Diógenes Rubert Librelotto  
CAURS: A37.973

Rua Rosa, nº 211 - Centro - Fortaleza dos Valos, RS  
Matrícula do Terreno: 48.113

ÁREA EXISTENTE: 374,47m²  
ÁREA AMPLIAÇÃO: 36,91m²  
ÁREA TOTAL: 411,38m²



Av. Gerônimo Stefanelli, 102 - Sala 3  
Fortaleza dos Valos/RS CEP: 98125-000  
FONE | (51) 9 9128 8512  
E-MAIL | oglibrelotto@gmail.com