



MUNICÍPIO DE FREDERICO WESTPHALEN - RS
PODER EXECUTIVO MUNICIPAL

TERMO DE REFERÊNCIA

1. DO OBJETO

Registro de preços para aquisição de UTENSÍLIOS DOMÉSTICOS, DE COZINHA e MOBILIÁRIO necessário para atender a demanda das Secretarias Municipais do Município de Frederico Westphalen – RS.

2. DESCRITIVO E QUANTITATIVO DOS PRODUTOS LICITADOS

2.1 Os itens e quantitativos constam relacionados e descritos abaixo:

2.2 As quantidades deverão ser entregues conforme solicitação de cada Secretaria, sendo os quantitativos conforme planilha em anexo:

ITEM	QUANT.	DESCRIÇÃO	SECRETARIA
01	17	GELADEIRA 02 portas, frost free com capacidade total de no mínimo 451 litros, tipo duplex, na cor branca, capacidade do freezer de 129 litros, voltagem 220v, classificação energética a, controle de temperatura, pés reguláveis. com no mínimo: largura 71 cm, altura 187, 10cm, profundidade 71cm. selo do inmetro, manual de instrução em português, Garantia 12 meses.	15,00 Educação 02 Meio Ambiente
02	50	CESTO DE ROUPAS dimensões aprox.: 40,2cm x 31,3cm x 54,5cm material: polipropileno, capacidade: 40 litros cor: branco, rosa e preto	50,00 Educação
03	50	KIT COM 4 CESTOS ORGANIZADOR RATTAN , com tampa, 15kg, em plástico, 4 unidades por embalagem, com metragem de 35.5cm de comprimento x 26.5 de largura x 18.5cm de altura, com tampas, com capacidade para 15kg, de polipropileno, nas cores azul, rosa, Amarelo e verde claro.	50,00 Educação
04	16	MÁQUINA LAVAR ROUPA , tipo automática, capacidade 15 kg, cor branca, aplicação doméstica, características adicionais lava, enxagua e centrifuga, voltagem 220 v, material gabinete metálico, material cesto aço inoxidável classificação de consumo (selo procel): a, mínimo 03 etapas de lavagem: lava, enxágua e centrifuga.	15,00 Educação 01 Meio Ambiente
05	15	FOGÃO INDUSTRIAL à gás características do produto: fogão industrial 6 bocas com chapa, alta pressão inox. confeccionado em chapa aço inox 430. grelhas em ferro fundido, com dimensão	15,00 Educação



MUNICÍPIO DE FREDERICO WESTPHALEN - RS
PODER EXECUTIVO MUNICIPAL

		40x40 cm e pintura eletrostática á pó cinza claro. queimadores em ferro fundido, pintura eletrostática metade simples e metade duplo (espalhadores com chama dupla de 170mm e chama simples de 130mm de diâmetro). registro tipo apis. chapa. forno com estrutura em chapa de aço inox 430. isolamento térmico com lã de vidro. tampa de inox. acompanha uma grade .fogão preparado para gás glp. dimensões do fogão: (alt.xlarg.xprof.) 800x1980x120mm. dimensões internas do forno: (alt.xlarg.xprof.) 300x520x490mm . o equipamento deve ter assistência técnica local. garantia mínima de 12 meses.	
06	23	FORNO MICRO-ONDAS , com especificações mínimas: capacidade total mínima 30 litros, painel de controle eletrônico de fácil manuseio, funções descongelamento e cozimento pré-programado, prato giratório, relógio, trava de segurança, tecla início rápido, 220 volts. garantia mínima de 1 ano, com assistência técnica .embalagem com dados de identificação do produto e marca do fabricante.	17,00 Educação 01 Meio Ambiente 04 Saúde 01 SAMU
07	06	FOGÃO 4 (QUATRO) BOCAS , com acendimento automático total, 220v, botões removíveis, dois queimadores grandes, puxador em metal, forno autolimpante com cinco níveis de temperatura, fomo com visor, mesa em inox sobreposta ao painel, tampo de vidro temperado, vidro duplo na porta do fomo, com função timer, pés altos e robustos, queimadores com capa esmaltada, duas prateleiras sendo uma deslizante, iluminação no teto do fomo, na cor branca, selo procel nível 'a' de consumo de energia, garantia mínima de 01 ano	02 Educação 01 Meio Ambiente 01 Administração 02 Saúde
08	12	FORNO ELÉTRICO com função grill/dourador, autolimpante, bandeja coletora de resíduos esmaltada, luz no forno, timer de até 2 horas, potencia 1750 w, voltagem 220 v. capacidade aproximada de 44 litros	12,00 Educação
09	17	LIQUIDIFICADOR INDUSTRIAL alta rotação, 1 velocidade, capacidade de 4 litros, copo em aço inoxidável e tampa em alumínio, 1200 w; voltagem de 220 v. garantia mínima de 6 meses	17,00 Educação
10	25	LIQUIDIFICADOR PARA USO DOMÉSTICO , copo em acrílico com capacidade útil para 2 litros, lâminas integradas ao copo com 6 lâminas, chave seletora de 12 velocidades e pulsar, tampa plástica com dosador de líquidos, acompanha filtro, base antiderrapante, nível de potência sonora até 90db, potência 1200w, tensão 220v, cor branco ou preto.	25,00 Educação
11	05	FREEZER vertical com capacidade mínima de 228 litros, na cor	5,00 Educação



MUNICÍPIO DE FREDERICO WESTPHALEN - RS
PODER EXECUTIVO MUNICIPAL

		40x40 cm e pintura eletrostática á pó cinza claro. queimadores em ferro fundido, pintura eletrostática metade simples e metade duplo (espalhadores com chama dupla de 170mm e chama simples de 130mm de diâmetro). registro tipo apis. chapa. forno com estrutura em chapa de aço inox 430. isolamento térmico com lâ de vidro. tampa de inox. acompanha uma grade .fogão preparado para gás glp. dimensões do fogão: (alt.xlarg.xprof.) 800x1980x120mm. dimensões internas do forno: (alt.xlarg.xprof.) 300x520x490mm . o equipamento deve ter assistência técnica local. garantia mínima de 12 meses.	
06	23	FORNO MICRO-ONDAS , com especificações mínimas: capacidade total mínima 30 litros, painel de controle eletrônico de fácil manuseio, funções descongelamento e cozimento pré-programado, prato giratório, relógio, trava de segurança, tecla início rápido, 220 volts. garantia mínima de 1 ano, com assistência técnica .embalagem com dados de identificação do produto e marca do fabricante.	17,00 Educação 01 Meio Ambiente 04 Saúde 01 SAMU
07	06	FOGÃO 4 (QUATRO) BOCAS , com acendimento automático total, 220v, botões removíveis, dois queimadores grandes, puxador em metal, forno autolimpante com cinco níveis de temperatura, fomo com visor, mesa em inox sobreposta ao painel, tampo de vidro temperado, vidro duplo na porta do fomo, com função timer, pés altos e robustos, queimadores com capa esmaltada, duas prateleiras sendo uma deslizante, iluminação no teto do fomo, na cor branca, selo procel nível 'a' de consumo de energia, garantia mínima de 01 ano	02 Educação 02 Meio Ambiente 02 Saúde
08	12	FORNO ELÉTRICO com função grill/dourador, autolimpante, bandeja coletora de resíduos esmaltada, luz no forno, timer de até 2 horas, potencia 1750 w, voltagem 220 v. capacidade aproximada de 44 litros	12,00 Educação
09	17	LIQUIDIFICADOR INDUSTRIAL alta rotação, 1 velocidade, capacidade de 4 litros, copo em aço inoxidável e tampa em alumínio, 1200 w; voltagem de 220 v. garantia mínima de 6 meses	17,00 Educação
10	25	LIQUIDIFICADOR PARA USO DOMÉSTICO , copo em acrílico com capacidade útil para 2 litros, lâminas integradas ao copo com 6 lâminas, chave seletora de 12 velocidades e pulsar, tampa plástica com dosador de líquidos, acompanha filtro, base antiderrapante, nível de potência sonora até 90db, potência 1200w, tensão 220v, cor branco ou preto.	25,00 Educação
11	05	FREEZER vertical com capacidade mínima de 228 litros, na cor	5,00 Educação



MUNICÍPIO DE FREDERICO WESTPHALEN - RS
PODER EXECUTIVO MUNICIPAL

		branca, prateleira ou gavetas , pé com estabilizadores, controle de temperatura, voltagem de 220v, classificação energética "a", garantia mínima de 12 meses, acompanhado de manual de instrução em português, fabricação de acordo com as normas vigentes	
12	13	VENTILADOR , tipo coluna, potência motor 180 w, tensão alimentação 110/220 v, material polipropileno, diâmetro 65 cm, quantidade velocidade mínimo 3 un. selo do inmetro	10,00 Educação 01 Administração 02 Ind. e Comércio
13	200	CADEIRINHAS DE ALIMENTAÇÃO. pés antiderrapantes; tipo de material: plástico, aço inoxidável; dimensões do produto:59 x 74 x 100 cm; 4,79 quilogramas; idade recomendada: acima de 6 meses suporta até 23 quilogramas garantia de fábrica de 12 meses. Selo do Inmetro	200,00 Educação
14	100	CADEIRA DE ENCAIXE em mesa fit material: aço inoxidável dimensões: 48p x 38l x 36a centímetros; certificação: abnt nbr 15991-1:2011 e abnt nbr 15991-2:2011; idade recomendada: 6 - 12 meses; peso máximo: 15kg; composição: 100% poliéster; cores variadas; cinto de segurança;	100,00 Educação
15	60	CADEIRA DE REFEIÇÃO PORTÁTIL; material polipropileno; dimensões: 38p x 40l x 45a centímetros 2 posições de altura, cintos de segurança para o bebê, tiras com retrator, para fixar nas cadeiras, bandeja removível, tampa com porta objetos, fechamento compacto; Selo do Inmetro	60,00 Educação
16	11	LAVADORA DE ROUPAS 5KG sistema pop filter: filtro de fiapos por coluna água, roupas limpas e sem fiapos, potência: 127v - 450w/220v - 388w, capacidade de água na cuba (nível máximo): 70 litros, consumo de energia (ciclo lavagem normal): 0,08 kw/h, capacidade de roupa seca: 5kg, classificação eficiência energética: a altura: 87 cm, largura: 51 cm, profundidade: 62 cm, peso: 12,8 kg, garantia do fornecedor de 12 meses.	10,00 Educação 01 Administração
17	06	SOPRADOR E ASPIRADOR DE PÓ E ÁGUA PROFISSIONAL GTW 55 1600w 230 mbar 55 litros 3 em 1 com soprador de folhas portátil 220v; fonte de alimentação: elétrico com fio.	5,00 Educação 01 Meio Ambiente
18	11	LAVADORA DE ALTA PRESSÃO PROFISSIONAL	10 Educação



MUNICÍPIO DE FREDERICO WESTPHALEN - RS
PODER EXECUTIVO MUNICIPAL

		completa com acessórios. - motor de indução; - tensão (monofásica): 220; - pistola de alta pressão com gatilho automático (tipo start/stop); - mangueira de alta pressão de no mínimo 6 metros de comprimento; - potência mínima: 1,7 kw (2,3 cv); - pressão mínima: 1700psi (117 bar); - vazão mínima: 450 l/h; - motor: indução; garantia: 1 ano contra defeitos de fabricação.	01 Administração
19	30	CONJUNTO REFEITÓRIO conjunto coletivo infantil 1 mesa e 8 cadeiras com encosto em MDF e alumínio, para crianças de 1 a 4 anos, coloridas com desenhos	30 Educação
20	20	FORNECER E INSTALAR AR CONDICIONADO 9.000BTUS voltagem: 220v, tipo: inverter, ciclo: quente e frio, classificação energética: a, vazão de ar: 500 m3h, gás refrigerante: r32, material da serpentina: cobre, frequência: 60hz, funções: dormir, timer, oscilar e turbo, auto restart, modo de operação automático, display com efeito invisível, botão de emergência, auto restart, filtro de ar antibacteriano, anti-fungo controle remoto: display de cristal líquido modos de operação: refrigerar, desumidificar, ventilar, aquecer e automático, nível de ruído: 46 dba interna e 60 dba externa, dimensões da unidade interna: 78 l x 25 a x 19,5 p cm, dimensões da unidade externa: 48 l x 55,5 a x 38 p cm, peso líquido da unidade interna: 7,5 kg peso líquido da unidade externa: 16 kg, garantia: 12 meses e 10 anos no compressor. A montagem e instalação do equipamento de ar condicionado deve incluir o fornecimento de suportes, dutos e interligação elétrica da unidade evaporadora e condensadora de acordo com a capacidade do aparelho e a localização de instalação das unidades interna e externa. Fabricação e posicionamento de suportes metálicos necessários à sustentação dos componentes; Nivelamento dos componentes; Fixação dos componentes; Posicionamento de tubos, dutos, conexões e dispositivos de fixação ou sustentação dos mesmos; Interligação de linhas de fluidos aos componentes e/ou equipamentos; Interligação de pontos de alimentação elétrica aos componentes e/ou equipamentos; Isolamento térmico de todas as linhas de fluidos ou equipamentos conforme aplicável; Regulagem de todos os subsistemas que compõem o Sistema de Ar Condicionado; Testes de funcionamento e entrega de manuais e garantia do serviço, que deve ser de no mínimo três (3) meses. NA QUALIFICAÇÃO TÉCNICA A EMPRESA PARA	20 Educação



MUNICÍPIO DE FREDERICO WESTPHALEN - RS
PODER EXECUTIVO MUNICIPAL

		REALIZAR A INSTALAÇÃO PRECISA DE CREA.	
21	60	<p>FORNECER E INSTALAR AR CONDICIONADO 12.000 BTUS capacidade de refrigeração nominal 3516w capacidade de aquecimento 3663w, ciclo quente e frio, eficiência energética a modo oscilar - controle do fluxo de ar / modo resfriamento / modo aquecimento / modo timer - acionamento automático / modo timer - desligamento automático / modo ventilação / desumidificar / dormir / modo automático / modo eco / display / auto limpeza / modo silêncio / favorito, temperatura 16°C até 31°C, tipo de gás refrigerante r410a, tipo de compressor rotativo</p> <p>saída de ar multidirecional, nível de ruído 52db unidade externa, 33db unidade interna, recirculação de ar 600m³/h, material aço, alumínio, plástico, cobre, potencia 1404w, voltagem 220v, consumo de energia 22,8 kw/h, frequência 60hz, peso do produto cm embalagem 35kg, dimensões do produto evaporadora - largura: 80,8cm; altura: 49,8cm; profundidade: 29,2cm. condensadora - largura: 77,7cm; altura: 52,7cm; profundidade: 49,8cm</p> <p>garantia de 12 meses, instalação completa e assistência técnica. A montagem e instalação do equipamento de ar condicionado deve incluir o fornecimento de suportes, dutos e interligação elétrica da unidade evaporadora e condensadora de acordo com a capacidade do aparelho e a localização de instalação das unidades interna e externa. Fabricação e posicionamento de suportes metálicos necessários à sustentação dos componentes; Nivelamento dos componentes; Fixação dos componentes; Posicionamento de tubos, dutos, conexões e dispositivos de fixação ou sustentação dos mesmos; Interligação de linhas de fluidos aos componentes e/ou equipamentos; Interligação de pontos de alimentação elétrica aos componentes e/ou equipamentos; Isolamento térmico de todas as linhas de fluidos ou equipamentos conforme aplicável; Regulagem de todos os subsistemas que compõem o Sistema de Ar Condicionado; Testes de funcionamento e entrega de manuais e garantia do serviço, que deve ser de no mínimo três (3) meses.</p> <p>NA QUALIFICAÇÃO TÉCNICA A EMPRESA PARA REALIZAR A INSTALAÇÃO PRECISA DE CREA.</p>	20 Educação 32 Saúde 04 Meio Ambiente 02 Fazenda (Compras) 02 Ind. e comércio
22	01	<p>FORNECER E INSTALAR AR CONDICIONADO SPLIT 24.000</p> <p>- Fornecer e Instalar aparelho de ar condicionado Split com</p>	01 SAMU



MUNICÍPIO DE FREDERICO WESTPHALEN - RS
PODER EXECUTIVO MUNICIPAL

		<p>capacidade de refrigeração de no mínimo 24.000 BTUS/h, 220 V, ciclo quente e frio, gás ecológico R410A</p> <p>A montagem e instalação do equipamento de ar condicionado deve incluir o fornecimento de suportes, dutos e interligação elétrica da unidade evaporadora e condensadora de acordo com a capacidade do aparelho e a localização de instalação das unidades interna e externa. Fabricação e posicionamento de suportes metálicos necessários à sustentação dos componentes; Nivelamento dos componentes; Fixação dos componentes; Posicionamento de tubos, dutos, conexões e dispositivos de fixação ou sustentação dos mesmos; Interligação de linhas de fluidos aos componentes e/ou equipamentos; Interligação de pontos de alimentação elétrica aos componentes e/ou equipamentos; Isolamento térmico de todas as linhas de fluidos ou equipamentos conforme aplicável; Regulagem de todos os subsistemas que compõem o Sistema de Ar Condicionado; Testes de funcionamento e entrega de manuais e garantia do serviço, que deve ser de no mínimo três (3) meses.</p> <p>NA QUALIFICAÇÃO TÉCNICA A EMPRESA PARA REALIZAR A INSTALAÇÃO PRECISA DE CREA.</p>	
23	200	<p>CAMA EMPILHÁVEL 1.45 M</p> <p>cama infantil, colorida, atóxica, constituída de duas cabeceiras e dois pés de apoio articulável para evitar o envergamento e viabilizar o empilhamento, em material termoplástico pelo processo de injeção nas cores violeta, verde limão, laranja ou verde bandeira. os pés seguem o mesmo desing das cabeceiras e estão localizados na parte central com funcionamento em ângulo de 90° graus, o sistema de fixação não permite a remoção da mesma para maior segurança, cabeceiras e pés dotados de ponteiros de borracha, sendo quatro para cada cabeceira e dois em cada pé, ou seja, um total de doze. as suas laterais compõem-se com dois tubos oblongos 16x30 em aço, espessura de 1,90mm cada. sistema de encaixe empilhável, com espaço de 5cm entre uma tela e outra. leito confeccionado em tela vazada com sistema de ventilação, antitranspirante, lavável, antifungo, anti-uv e antioxidante, confeccionada em tecido 100% poliéster empastado com pvc de alta resistência e laterais seladas a quente. sistema de fixação entre cabeceira/tela através de presilha e parafusos para plástico flangeado ri zincado branco medindo cada 3,5x12mm, sendo um total de trinta nesta medida, quinze (15) parafusos para cada presilha, entre cabeceira/tubo, através de parafusos para plástico flangeado ri zincado branco, medindo cada 4,0 x 14mm,</p>	200 Educação



MUNICÍPIO DE FREDERICO WESTPHALEN - RS
PODER EXECUTIVO MUNICIPAL

		<p>sendo um total de 8 nesta medida, 4 parafusos para cada tubo, entre pé de apoio/tubo, através de suporte fixo, trava e parafusos para plástico flangeado ri zincado branco, medindo cada 4,00 x14mm, sendo um total de 4, 2 parafusos para cada tubo. apresentar junto com a proposta de preços relatório de ensaio emitido por laboratório acreditado pelo inmetro, do impacto izod em material polimérico das cabeceiras e pés de apoio articulável da caminha empilhável com resistência média ao impacto igual ou maior que 182j/m em nome da marca cotada na proposta. a caminha empilhavel é composta por módulos, este sistema permite que todos os seus componentes sejam repostos. faixa etária: 2 à 5 anos, até 55kg. comprimento: 1,45m, largura 59cm e altura 12cm.</p>	
24	100	<p>CAMINHA EMPILHÁVEL 1,25M</p> <p>cama infantil, colorida, atóxica, constituída de duas cabeceiras e dois pés de apoio articulável para evitar o envergamento e viabilizar o empilhamento, em material termoplástico pelo processo de injeção nas cores violeta, verde limão, laranja ou verde bandeira. os pés seguem o mesmo design das cabeceiras e estão localizados na parte central com funcionamento em ângulo de 90º graus, o sistema de fixação não permite a remoção da mesma para maior segurança, cabeceiras e pés dotados de ponteiros de borracha, sendo quatro para cada cabeceira e dois em cada pé, ou seja, um total de doze. as suas laterais compõem-se com dois tubos oblongos 16x30 em aço, espessura de 1,90mm cada. sistema de encaixe empilhável, com espaço de 5cm entre uma tela e outra. leito confeccionado em tela vazada com sistema de ventilação, antitranspirante, lavável, antifungo, anti-uv e antioxidante, confeccionada em tecido 100% poliéster empastado com pvc de alta resistência e laterais seladas a quente. sistema de fixação entre cabeceira/tela através de presilha e parafusos para plástico flangeado ri zincado branco medindo cada 3,5x12mm, sendo um total de trinta nesta medida, quinze parafusos para cada presilha, entre cabeceira/tubo, através de parafusos para plástico flangeado ri zincado branco, medindo cada 4,0 x 14mm, sendo um total de 8 nesta medida, 4 parafusos para cada tubo, entre pé de apoio/tubo, através de suporte fixo, trava e parafusos para plástico flangeado ri zincado branco, medindo cada 4,00 x14mm, sendo um total de 4, 2 parafusos para cada tubo. apresentar junto com a proposta de preços certificado de conformidade do sistema de gestão de qualidade, emitido pela assoc. brasileira de normas técnicas (abnt) e relatório de ensaio emitido por laboratório</p>	100 Educação



MUNICÍPIO DE FREDERICO WESTPHALEN - RS
PODER EXECUTIVO MUNICIPAL

		acreditado pelo inmetro, do impacto izod em material polimérico das cabeceiras e pés de apoio articulável da caminha empilhável com resistência média ao impacto igual ou maior que 182j/m em nome da marca cotada na proposta. a caminha empilhável é composta por módulos, este sistema permite que todos os seus componentes sejam repostos. faixa etária: 2 à 5 anos, até 55kg. comprimento: 1,26m, largura 59cm e altura 12cm.	
25	80	BERÇOS EM MDF COM COLCHÃO incluso berço - altura: 80,5cm largura: 133cm profundidade: 64cm colchão - altura: 10cm largura: 130cm profundidade: 60cm, certificado pelo inmetro acompanha colchão densidade d18, macio com tratamento anti-ácaro e anti-alérgico, o produto acompanha manual de montagem juntamente com parafusos, pregos, cavilhas, entre outros. o produto será entregue desmontado e a multimóveis não disponibiliza o serviço de montagem. tamanho 70 x 130 cm, peso suportado 50 kg, cor branco	80 Educação
26	02	FORNECIMENTO E INSTALAÇÃO DE CLIMATIZADOR EVAPORADOR 70.000 m³/h/53 l, 220v, inclusa instalação, recorte de parede e ponto de elétrica e hidráulica. NA QUALIFICAÇÃO TÉCNICA A EMPRESA PARA REALIZAR A INSTALAÇÃO PRECISA DE CREA.	02 Educação
27	15	TELEVISORES SMART 58" polegadas, tela plana, UHD 4k, 60hz, resolução 3.840 x 2.160, potência 20w.	15 Educação
28	06	CADEIRA TIPO PRESIDENTE altura: 119 cm, largura: 64 cm profundidade: 70 cm, assento estofado e revestido em poliureano preto, encosto estofado revestido em poliuretano preto com massageador em 7 pontos; braços ajustáveis em polipropileno com estofado, estrutura em polipropileno, rodízios em nylon e pistão a gás classe 3, tipo de encosto: presidente;	06 Educação
29	02	SMART TV 50" Resolução Full HD LED; Tamanho da tela: 50"; Tipo de Pannel: VA; Tecnologia LED; Frequência: 60hz; Conectividade wi-fi; Conexões: HDMI, USB, Vídeo composto, Vídeo componente, RJ-45; Processador Quad-Core. Controle Remoto. Voltagem: Bivolt. Garantia mínima de 6 meses.	02 Saúde
30	02	SMART TV 32" Resolução Full HD LED; Tamanho da tela: 32"; Tipo de Pannel: VA; Tecnologia LED; Frequência: 60hz; Conectividade wi-fi; Conexões: HDMI, USB, Vídeo composto, Vídeo componente, RJ-45; Processador Quad-Core. Controle Remoto. Voltagem: Bivolt.	02 Saúde



MUNICÍPIO DE FREDERICO WESTPHALEN - RS
PODER EXECUTIVO MUNICIPAL

		Garantia mínima de 6 meses.	
31	05	MÁQUINA LAVAR ROUPAS 12KG Descrição: Tipo de abertura: superior. Capacidade de lavagem: 12kg. Voltagem: 220V. Tipo de máquina de lavar: Automática. Lavadora: Sim. Secadora: Não. Com filtro: Sim. Temperatura da água: Fria. Regulador de Temperatura: Não. Filtro: Sim. Quantidade de Cestos: 1. Material do Cesto: Aço inoxidável. Nível de água: 4. Velocidade de rotação: 750rpm. Garantia: 12 meses.	05 Saúde
32	03	MÁQUINA LAVAR ROUPAS 16KG Descrição: Tipo de abertura: superior. Capacidade de lavagem: 16kg. Voltagem: 220V. Tipo de máquina de lavar: Automática. Lavadora: Sim. Secadora: Não. Com filtro: Sim. Temperatura da água: Fria. Regulador de Temperatura: Não. Filtro: Sim. Quantidade de Cestos: 1. Material do Cesto: Aço inoxidável. Nível de água: 4. Velocidade de rotação: 750rpm. Garantia: 12 meses.	03 Saúde
33	04	TAPETE Descrição: Tapete para uso em consultório psicológico. Material: Algodão + poliéster. Antialérgico e antiácara. Fácil de limpar e secar. Produto lavável. Tamanho: 200 cm x 150 cm. Antiderrapante emborrachado. Perfil baixo e sem pelos. Cor: tons claros.	04 Saúde
34	02	TELEFONE PABX Descrição: Mínimo 12 teclas de funções diretas com indicador luminoso; Modo mãos livres em duplex integral e anulação de eco; Display digital inclinável 2 linhas (24 caracteres por linhas); Escuta amplificada; Porta USB integrada para ligação PC; Teclas de diálogo para facilitar a navegação e a seleção de menus; Teclas de ajuste de volume e de timbre da sonoridade; Produto com garantia de 12 meses.	2 Saúde
35	19	FORNECER E INSTALAR APARELHO DE AR CONDICIONADO SPLIT 18000 BTUS Descrição: Capacidade de 18000 btus, sistema inverter, ciclo quente e frio, registro no INMETRO, baixo nível de ruído, 3 velocidades de ventilação, filtro anti-bactéria, removível e lavável, controle remoto sem fio, unidade evaporadora em plástico injetável de alta resistência, display digital, funções timer, sleep e swing. Voltagem 220V, manual de instrução em português. Garantia mínima de 1 ano a partir da data de instalação. A montagem e instalação do equipamento de ar condicionado deve incluir o fornecimento de suportes, dutos e interligação elétrica da	15 Saúde 04 Meio Ambiente



MUNICÍPIO DE FREDERICO WESTPHALEN - RS
PODER EXECUTIVO MUNICIPAL

		unidade evaporadora e condensadora de acordo com a capacidade do aparelho e a localização de instalação das unidades interna e externa. Fabricação e posicionamento de suportes metálicos necessários à sustentação dos componentes; Nivelamento dos componentes; Fixação dos componentes; Posicionamento de tubos, dutos, conexões e dispositivos de fixação ou sustentação dos mesmos; Interligação de linhas de fluidos aos componentes e/ou equipamentos; Interligação de pontos de alimentação elétrica aos componentes e/ou equipamentos; Isolamento térmico de todas as linhas de fluidos ou equipamentos conforme aplicável; Regulagem de todos os subsistemas que compõem o Sistema de Ar Condicionado; Testes de funcionamento e entrega de manuais e garantia do serviço, que deve ser de no mínimo três (3) meses. NA QUALIFICAÇÃO TÉCNICA A EMPRESA PARA REALIZAR A INSTALAÇÃO PRECISA DE CREA.	
36	60	CADEIRAS ESTILO LONGARINA 3 LUGARES Descrição: Longarina 3 lugares, estrutura tubular em aço oblongo, assento e encosto em propileno de alta resistência, cor verde, base em aço com pintura epóxi. Garantia de 1 ano.	60 Saúde
37	25	CADEIRA GIRATÓRIA TIPO ESCRITÓRIO Descrição: Ergonômica, encosto tela de alta resistência, assento estofado em tecido crepe, densidade de 45 a 55 kgf/m ³ , material assento poliéster crepe, assento em espuma injetada, cor preta, base giratória em aço, ajuste de altura e inclinação de encosto com duas alavancas, pistão a gás, peso mínimo suportado 110kg, braço com ajuste de altura, rodízio base de 5 patas produzido em material de alta qualidade. Garantia 6 meses.	25 Saúde
38	41	CADEIRA FIXA TIPO ESCRITÓRIO Descrição: Fixa, encosto tela flexível de alta resistência, densidade de 45 a 55 kgf/m ³ , material assento poliéster, assento em espuma estofada, cor preta, peso mínimo suportado 110kg, apoio de braço fixo, apoio lombar, estrutura em aço. Garantia 6 meses.	40 Saúde 01 Administração
39	06	APOIO ERGONÔMICO PARA PÉS Descrição: Inclinação ajustável, fácil instalação, suporta até 40kg. Garantia mínima de 6 meses.	06 Saúde
40	05	ARMÁRIO PARA PASTA SUSPENSO Descrição: Armário Arquivo, Material MDP ou Aço, 4 gavetas para pasta suspensa, tipo arquivo, com chave.	04 Saúde 01 Fazenda (Cadastro Imobiliário)
41	26	CHALEIRA ELÉTRICA	03 Saúde



MUNICÍPIO DE FREDERICO WESTPHALEN - RS
PODER EXECUTIVO MUNICIPAL

		Descrição: Capacidade mínima 1,5L, resistência embutida, sistema luminoso que indica processo de fervura, base antiderrapante, jarra independente da base, tensão 220V, potência mínima 1200W, garantia 12 meses.	01 Meio Ambiente 02 Fazenda 20 Educação
42	01	ESCADA 5 DEGRAUS Descrição: Escada 5 degraus, fabricada em alumínio, capacidade 120kg, altura média aberta 150cm.	01 Saúde
43	01	FOGÃO ELÉTRICO DE INDUÇÃO Descrição: Fogão Cooktop indução de 1 boca, 2000W de potência, tensão 220V, display touch screen com modos pré-programados, superfície vitrocerâmica fria, níveis de temperatura, pés antiderrapantes, garantia de 1 ano.	01 Saúde
44	03	FRAGMENTADORA DE PAPEL Descrição: Capacidade de corte 15 folhas A4, corte em partículas, largura da entrada 220mm, capacidade da lixeira 18 litros, funções de corte: papel, cartão de crédito, grampos CD, voltagem 220V.	03 Saúde
45	01	PURIFICADOR DE ÁGUA Descrição: Sistema de refrigeração: Compressor, Tipo de água: natural e gelada, capacidade do reservatório: 2 litros ou superior, bandeja de água removível, com filtro, Voltagem 220V, garantia de 1 ano.	01 Saúde
46	03	SMART TV 42” : Resolução Full HD LED; Tamanho da tela: 42”; Tipo de Pannel: VA; Tecnologia LED; Frequência: 60hz; Conectividade wi-fi; Conexões: HDMI, USB, Vídeo composto, Vídeo componente, RJ-45; Processador Quad-Core. Controle Remoto. Voltagem: Bivolt. Garantia mínima de 6 meses.	03 Saúde
47	02	TENDA INFLÁVEL Descrição: Tenda inflável estilo aranha 4 pernas, tamanho 5x5 com motor 220V, com bolsa para transporte, laterais (pernas) na cor verde e cobertura na cor branca com logos: lado 1 - logo da secretaria da saúde, lado 2 – logo do SAE, lado 3 – logo da secretaria de saúde, lado 4 – logo do SAE.	02 Saúde
48	04	TORNEIRA COM SENSOR Descrição: Torneira automática com sensor, com caixa eletrônica a prova d’água, sensor acionado apenas quando há movimento (aproximação), própria para consultórios, voltagem 220V.	04 Saúde
49	06	CADEIRA DE RODAS OBESO Cadeira de rodas para obeso 150kg ou mais, estrutura em aço carbono com pintura epóxi, assento, encosto e faixa de paturrilha em nylon, modelo dobrável em X, com freios bilaterais, aro 06 impulsor bilateral nas rodas dianteiras, aro 24 nas rodas traseiras, apoio de braço escamoteável, apoio de pés com regulagem de	04 Saúde 02 Fazenda



MUNICÍPIO DE FREDERICO WESTPHALEN - RS
PODER EXECUTIVO MUNICIPAL

		altura, rodas bilaterais com pneus infláveis, Tamanhos mínimos: Largura aberta 86cm, Largura fechada 32cm, largura do assento 66cm, profundidade do assento 47cm, altura do encosto 45cm, espuma do assento 5cm, assento removível, freios bilaterais, dobrável.	
50	08	ARMÁRIO 2 PORTAS Armário multiuso, 2 portas, mínimo de 4 prateleiras, fabricado com chapas de MDP, produto deve vir montado ou ser montado pela empresa vendedora, altura mínimo 1,7m, cor branca ou amadeirado.	03 Saúde 03 Fazenda (Contabilidade) 01 Administração (imprensa) 01 Obras
51	08	LIXEIRA COM PEDAL Material aço inox, com pedal, balde de 30 litros, redonda. Garantia de 90 dias.	08 Saúde
52	10	CARRO PARA MATERIAL DE LIMPEZA Kit contendo carro funcional, balde dobrô 30 litros (2 águas), cabo telescópico alumínio, garra plástica, refil loop com cinta, placa sinalizadora piso molhado e pá. Garantia de 3 meses.	10 Saúde
53	01	ARMÁRIO ALTO 2 PORTAS ESCRITÓRIO Duas portas individuais e divisória central interna. Três prateleiras internas. Confeccionado em MDP 18mm revestido em melamínico de baixa pressão. Bordas em perfil PVC. Dimensões aproximadas 1600mm(A) x 1000mm(L) x 420mm (P).	01 Procuradoria
54	02	CADEIRA ESCRITÓRIO GIRATÓRIA em Couro Ecológico, sem braço estrutura em aço, revestimento em cor preta, assento em espuma de alta densidade, regulável, encosto fixo e reclinável, giratória contendo 05 rodinhas, suporte até 120 kg	02 Procuradoria
55	26	CADEIRA ESCRITÓRIO GIRATÓRIA tipo presidente, com braço, estrutura em aço, revestimento em corino, acabamento em corino, assento em espuma de alta densidade, regulável, encosto fixo e reclinável, giratória contendo 05 rodinhas, suporte até 120 kg	02 Procuradoria 11 Fazenda 03 Administração 02 Obras 03 Planejamento 05 Agricultura
17	17	MESA DE ESCRITÓRIO EM L com 2 gavetas :Altura 75,00 cm x largura: 1,50 x 1,70 m, profundidade 0,60 cm, cores a escolher	03 Procuradoria 05 Meio Ambiente 01 Planejamento 06 Fazenda (Contabilidade)



MUNICÍPIO DE FREDERICO WESTPHALEN - RS
PODER EXECUTIVO MUNICIPAL

			01 Obras 01 Administração (Suelen)
57	35	TELEFONE DIGITAL SEM FIO , com identificador de chamadas. Ele deve possuir um display luminoso e uma bateria de longa duração. Deve ser do modelo sem fio. Além disso, possuir uma agenda que permite salvar até 70 contatos. Tem que ter a função Eco Friendly não provocando danos e protegendo o meio ambiente. O modo Eco reduz o consumo e as radiações emitidas pelos terminais telefônicos.	03 Procuradoria 04 Administração 01 Obras 02 Meio Ambiente 18 Saúde 05 Fazenda 02 Educação
58	14	PURIFICADOR DE ÁGUA , com instalação, alimentação de água por rede canalizada; possibilidade de servir água natural ou gelada; indicador de troca de filtro; voltagem 220V; Garantia mínima de 01 ano; Assistência técnica na região de Frederico Westphalen; atender as normas da ABNT NBR 16098-2012, que estabelece os requisitos mínimos e os métodos de ensaio para os aparelhos para melhoria da qualidade da água potável, de acordo com a legislação em vigor, para consumo humano; Deve possuir selo de saúde do INMETRO/IFBQ - Certificação para melhoria da água para consumo humano. Dimensões: altura: 43.0 cm, largura 31.0 cm, profundidade: 33.0 cm, peso 14.0 kg, alimentação energia elétrica.	01 Procuradora 02 Meio Ambiente 01 Fazenda 10 Educação
59	02	BALCÃO DE COZINHA compacta sem cuba. Parte inferior contendo 02 portas e 02-03 gavetas e parte superior com 02 portas, com armário lateral com 01-02 divisórias cvompatível com forno de microondas, com acabamento amadeirado. Nas medidas aproximadas de 1,98 metros de altura, 1,8 metros largura e 51 cm de profundidade. Imagem 1	02 Meio Ambiente
60	02	BOTIJÃO DE GÁS DE COZINHA , de 13kg, com Gás.	02 Meio Ambiente
61	08	GAVETEIRO SUSPENSO DE FIXAR EM MESA DE ESCRITÓRIO , com chave, 02 gavetas, com acabamento amadeirado. Imagem 3	08 Meio Ambiente
62	18	ARMÁRIO MULTIUSO , duas portas, 07 prateleiras internas, com chave, acabamento amadeirado e com reforço vertical interno em todas repartições para colocação de pastas. Medidas aproximadas: 1,80 m de altura, 75 cm de largura e 40 cm de profundidade. Imagem 4	16 Meio Ambiente 02 Educação
63	04	MESA DE REUNIÃO RETANGULAR , com acabamento amadeirado, com medidas aproximadas de 2,00 m x 0,90 m.	02 Meio Ambiente



MUNICÍPIO DE FREDERICO WESTPHALEN - RS
PODER EXECUTIVO MUNICIPAL

		Modelo semelhante na imagem 05.	02 Educação
64	47	CADEIRA DE ESCRITÓRIO ESTOFADA , com encosto anatômico, com acabamento na cor preta. Modelo semelhante na imagem 06.	27 Meio Ambiente 20 Educação
65	01	PORTA DE CORRER DE MADEIRA com a seguinte descrição: porta de madeira, a porta deverá ser instalada com todos os componentes para seu funcionamento (trilhos, fechadura e puxador Inox 30x10 30cm, roldana, guia, parador, trilhos e demais itens necessários para seu funcionamento) com pintura na cor marrom escuro. Deverá ser confeccionada sob medida para o local e entregue instalada. Medidas aproximadas de 2 metros de largura X 2,30 metros de comprimento. Modelo semelhante na imagem 07.	01 Meio Ambiente
66	20	CADEIRA DE ESCRITÓRIO ESTOFADA , com base giratória, com acento e braço regulável, na cor preta e com revestimento em couro. Modelo semelhante na imagem 08.	10 Meio Ambiente 10 Educação
67	02	BALCÃO DE RECEPÇÃO com duas gavetas e duas portas, conforme modelo e medidas aproximadas descritas na imagem 09.	02 Meio Ambiente
68	07	CAFETEIRA ELÉTRICA COM SISTEMA CORTA-PINGOS , porta filtro e filtro removível, colher dosadora, indicador de nível de água, placa de aquecimento que mantém a jarra aquecida e luz indicadora de funcionamento, com capacidade mínima de 35 xícaras de café.	02 Meio Ambiente 02 Administração 03 Educação
69	16	MÓVEL DO TIPO ARQUIVO COMPOSTO DE 04 GAVETAS PARA PASTAS SUSPENSAS , com acabamento amadeirado e puxador cromado reto nas gavetas; corredeiras telescópicas nas gavetas. Modelo semelhante na imagem 10	16 Meio Ambiente
70	01	GUILHOTINA de cortar papel A4	01 Meio Ambiente
71	01	KIT MOTOR PARA PORTÃO BASCULANTE até 500 kg, instalado.	01 Meio Ambiente
72	42	ESTANTE DE AÇO com 5 prateleiras 25x77 cm reguláveis, cor cinza, suporta até 25 kg, prateleiras em chapa 26 (0,40mm) e colunas em chapa 20 (0,90MM). Altura 150 cm x largura 77 cm x profundidade 25 cm. Prateleiras com 3 dobras nas laterais. Pintura em epóxi com tratamento anti ferrugem.	02 Agricultura 30 Fazenda 10 Educação
73	01	MESA DE SECRETÁRIA escritório maxxi cinza com gaveteiro fixo, Material: melaminico, cinza, Altura: 74cm, Largura: 1,20cm, Profundidade: 60cm, Tampo: 15mm de espessura	01 Agricultura
74	01	TRITURADORA FRAGMENTADORA PICOTA PAPEL ,	01 Fazenda



MUNICÍPIO DE FREDERICO WESTPHALEN - RS
PODER EXECUTIVO MUNICIPAL

		Voltagem 220V , Inclui depósito de resíduos, Tipo de fragmentadora de papel Partículas/ tiras, Capacidade de folhas: 120	
75	02	CAFETEIRA ELÉTRICA AUTOMÁTICA INDUSTRIAL Em Inox 2 Litros, Material do corpo: Aço Inoxidável 430, Material do depósito: Aço Inoxidável 304, Capacidade: 2 litros, Alimentação: 220v	01 Administração 01 Educação
76	02	CALDEIRÃO PANELA GRANDE INDUSTRIAL Alumínio Nº 40 - 49 Lts - Alumínio	02 Administração
77	22	VARAL DE CHÃO , Estrutura em tubo de aço com acabamento pintura epóxi a pó, peças plásticas de polipropileno, Peso Suportado Até 20Kg, Comprimento do Varal 144m, Pés Ponteiros nos pés	02 Administração 20 Educação
78	01	TÁBUA COM ESFREGADEIRA PARA LAVAR Roupas em Aço Inox. Especificações técnicas: - material: aço inox dimensões e peso: - medidas: 58,5cm (c) x 34cm (l) x 4cm (a)	01 Administração
79	04	LIXEIRA 30L Simples Cesto Grande Plástico Tampa Basculante, Dimensões e especificações: Profundidade: 360mm (36cm) Largura: 250mm (25cm)	04 administração
80	07	TAPETE EMBORRACHADO TAM. 40CM X 1,20CM, NA COR ESCURA	02 Administração 05 Educação
81	02	GAVETEIRO 3 GAVETAS COM CHAVE , Altura (cm)75 cm, Largura (cm) 46 cm, Profundidade (cm) 45 cm, Material PrincipalMDP, cor amadeirado	02 Administração
82	01	BALCÃO BAIXO 2 PORTAS com Chave, cor Munique 91cm, Matéria-prima MDP, Peso suportado por cada prateleira 7 kg, Puxadores de Alumínio, Quantidade de portas 2, Quantidade de prateleiras 1, Altura 81,00cm, Largura, 91,00cm, Profundidade 42,00cm	01 Administração (imprensa)
83	02	MESA DE ESCRITÓRIO SIMPLES COM DAS GAVETAS , em MDP cor amadeirado, 150x60 Tampo De 40 Mm	01 Obras 01 Administração (imprensa)
84	17	ESTANTE AÇO BIBLIOTECA DUPLA sem Base Cinza, com 12 prateleiras, Altura dos Pés 3 cm Altura (cm) 200 cm, Largura (cm)102 cm, Profundidade (cm) 55 cm, em Aço, Acabamento Pintura	02 Obras 15 Fazenda
85	06	AQUECEDOR PORTÁTIL QUARTZO 800w, 220v	02 Meio Ambiente 04 Educação
86	03	CAIXA DE TRANSPORTE PARA PET, Tamanho Grande	03 Meio Ambiente
87	02	CAIXA DE TRANSPORTE PARA PET, Tamanho Pequeno	02 Meio Ambiente



MUNICÍPIO DE FREDERICO WESTPHALEN - RS
PODER EXECUTIVO MUNICIPAL

			Ambiente
88	76	GARRAFA TÉRMICA DE 1,8 litros de capacidade e conservação de líquidos quentes por até 9 horas e frios por até 20 horas, com ampola de vidro e acabamento em inox polido. Sistema de servir com acionamento de pressão.	10 Fazenda 01 Agricultura 04 Administração 04 UPA 01 Meio Ambiente 02 Ind. e Comércio 18 Saúde 02 Obras 14 Assist.Social 20 Educação
89	22	GARRAFA TÉRMICA DE CAFÉ CHÁ 1 LITRO conservação de líquidos quentes por até 9 horas e frios por até 20 horas, com ampola de vidro e acabamento em inox polido. Sistema de servir com acionamento de pressão.	10 Fazenda 02 Procuradoria 10 Educação
90	50	CARRINHO PARA BEBÊ , carrinho de bebê, encosto reclinável, 4 posições e rodas duplas no eixo traseiro e dianteiro, sistema de freio com acionamento com o pé. OBS: Equipamento de acordo com a ABNT e Certificado INMETRO.	50 Educação
91	01	SOFÁ 3 LUGARES Conjunto de sofá de 3 lugares retrátil e reclinável com medida mínima de 2,30 metros, em materiais confortáveis e resistentes.	01 SAMU
92	01	SOFÁ 2 LUGARES Conjunto de sofá de 2 lugares retrátil e reclinável com medida mínima de 2,00 metros, em materiais confortáveis e resistentes.	01 SAMU
93	02	CARRINHO MOVE FÁCIL TRANSPORTA CARREGA COOLER CAIXA DE ÁGUA CARRINHOS CARRO Material: Fabricado em Ferro Cromado , estrutura tubular , acompanha um extensor. Capacidade de Carga: 50kg Estilo : Carrinho Dobrável Rodas: Plásticas de 5 Polegadas Medidas: 90 x 32 x 32 cm (alt x larg x base)	02 Fazenda
94	02	CAIXA SOM AMPLIFICADA C/ALÇA BLUETOOTH 180W RMS USB MULTIMÍDIA MICROFONES C/FIO Modos de reprodução : USB, Auxiliar, SD Card, Rádio FM e Bluetooth, Display em LED. Alimentação : Energia elétrica, Bateria recarregável. Tempo de Carregamento: 4Hrs. Freqüência: 60HZ. Sensibilidade: 90dB. Composição: 1 Woofer de 8"e 1 Tweeter de 4". Conexões: 1 USB, 1 SD Card, Auxiliar e 1 Entrada para microfone Potência: 180w RMS. Características: Função Power X, Equalizador, Rádio FM, Função passa pasta e Show de Leds. Voltagem: Bivolt. Microfone incluso	02 Educação



MUNICÍPIO DE FREDERICO WESTPHALEN - RS
PODER EXECUTIVO MUNICIPAL

3. DA JUSTIFICATIVA

A justificativa para a presente aquisição de utensílios domésticos, de cozinha e mobiliário para as Secretarias Municipais fundamenta-se na necessidade de proporcionar uma infraestrutura adequada, permitindo que as secretarias desempenhem suas funções administrativas e operacionais de forma eficiente e com qualidade, atendendo assim ao princípio da eficiência no serviço público e à qualidade no atendimento à população.

A aquisição desses itens é essencial para reposição e troca gradual, devido ao desgaste natural que ocorre ao longo do tempo, inutilizando diversos utensílios e mobiliários. Estes itens são utilizados diariamente nos diversos setores, cozinhas, refeitórios e escolas das Secretarias Municipais. A reposição é crucial para o bom andamento das atividades, garantindo que todos os setores possam operar de maneira eficaz e contínua, sem interrupções ou prejuízos ao serviço prestado à comunidade.

4. DO PRAZO, DO LOCAL E DAS CONDIÇÕES DE ENTREGA E DE RECEBIMENTO

a) O prazo de entrega integral dos itens é de 10 (dez) dias úteis, a contar da emissão da ordem de fornecimento, que poderá ser enviada por e-mail.

b) Os itens deverão ser entregues na Secretaria solicitante, localizadas no município de Frederico Westphalen. Horário de recebimento das 08 horas até as 17 horas, de segunda-feira à sexta-feira.

c) Verificada a desconformidade de algum dos produtos, a licitante vencedora deverá promover as correções necessárias no prazo máximo de 10 (dez) dias úteis, sujeitando-se às penalidades previstas neste.

d) Os itens a ser entregues deverão ser adequadamente acondicionados, de forma a permitir a completa preservação do mesmo e sua segurança durante o transporte.

e) Além da entrega no local designado pelo contratante, deverá a contratada, também, descarregar os materiais no local indicado, comprometendo-se, integralmente, com eventuais danos causados a estes.

f) A contratada ficará obrigada a substituir materiais recusados pelo contratante, observando que o mero recebimento não caracteriza a aceitação do mesmo.

g) A entrega dos produtos deverá ser feita em horário de expediente, devendo comunicar-se previamente com o fiscal do contrato, para que este acompanhe a entrega

5. OBRIGAÇÕES DA CONTRATADA

5.1 São responsabilidades da contratada:

a) atender as determinações da fiscalização do Município de Frederico Westphalen e providenciar a imediata correção das deficiências apontadas pela fiscalização quanto à entrega dos produtos.

b) manter entendimento com o Município de Frederico Westphalen, objetivando evitar interrupções ou paralisações durante a entrega dos produtos.

c) comprovar, a qualquer momento, o pagamento dos tributos que incidirem sobre o item.

d) responsabilizar-se pela procedência e qualidade dos produtos.



MUNICÍPIO DE FREDERICO WESTPHALEN - RS
PODER EXECUTIVO MUNICIPAL

- e) o fornecedor assume como exclusivamente seus os riscos e as despesas decorrentes do fornecimento dos produtos, necessários à boa e perfeita entrega do objeto contratado.
- f) responsabilizar-se, também, pela idoneidade e pelo comportamento de seus empregados, prepostos ou subordinados, e ainda, por quaisquer prejuízos que sejam causados ao Município ou a terceiros.
- g) fornecer o item cotado em estrita conformidade com as especificações constantes neste Estudo Técnico Preliminar e anexos;
- h) entregar os produtos no prazo fixado;
- i) comunicar o Município, por escrito, eventuais atrasos, com antecedência mínima de 24 (vinte e quatro) horas do prazo final de entrega;
- j) substituir no prazo no prazo máximo de 10 (dez) dias os produtos recusados pelo Município.
- k) responsabilizar-se pelas despesas com tributos, encargos trabalhistas, previdenciários, fiscais, comerciais, ambientais, taxas, fretes, seguros, deslocamentos, prestação de garantia e quaisquer outras que incidam ou venham a incidir, sobre o objeto licitado;
- l) manter, durante toda a execução do contrato, em compatibilidade com as obrigações assumidas, todas as condições de habilitação exigidas na licitação.
- m) não transferir a terceiros as obrigações assumidas;
- n) não permitir a utilização de qualquer trabalho do menor de dezesseis anos, exceto na condição de aprendiz para os maiores de quatorze anos; nem permitir a utilização do trabalho do menor de dezoito anos em trabalho noturno, perigoso ou insalubre;
- o) assegurar a garantia do objeto licitado.

6. OBRIGAÇÕES DO MUNICÍPIO

6.1 São responsabilidades do Município:

- a) exigir o cumprimento do objeto desta licitação, segundo suas especificações, prazos e demais condições;
- b) acompanhar a entrega dos materiais e avaliar a sua qualidade, sem prejuízo da responsabilidade da Contratada, podendo rejeitá-lo, mediante justificativa;
- c) fornecer as instruções necessárias à aquisição dos materiais e cumprir com os pagamentos nas condições dos preços pactuados;
- d) proceder a mais ampla fiscalização sobre o fiel cumprimento do objeto deste instrumento, sem prejuízo da responsabilidade da contratada;
- e) indicar os responsáveis pela fiscalização e acompanhamento da entrega dos materiais;
- f) atestar a nota fiscal/fatura após o recebimento definitivo e enviar a área financeira para efetuar o pagamento nas condições pactuadas;



MUNICÍPIO DE FREDERICO WESTPHALEN - RS
PODER EXECUTIVO MUNICIPAL

- g) notificar a empresa em caso de irregularidades;
- h) a contratada fica obrigado a aceitar, nas mesmas condições contratuais, os acréscimos ou supressões que se fizerem nas obras, serviços ou compras, até 25% (vinte e cinco por cento) do valor inicial atualizado do contrato, e, no caso particular de reforma de edifício ou de materiais até o limite de 50% (cinquenta por cento) para os seus acréscimos;
- i) aplicar o Artigo 2º do Decreto Municipal nº 008/2022 e a Instrução Normativa da Receita Federal do Brasil nº 1.234/2012 para reter Imposto de Renda e seus pagamentos. Sendo que Pessoas Jurídicas optantes pelos SIMPLES NACIONAL e MEI não estarão sujeitas a retenção de IR;
- j) efetuar a retenção do Imposto Sobre Serviços - ISS, quando da prestação de serviços, cfe. Art. 349, I do Código Tributário Nacional, LC 004/2018;

7.DA FISCALIZAÇÃO

- a) nos termos do art. 117,III, da Lei nº 14.133, de 2021, fica o secretário da Secretaria solicitante, ou servidor por ele designado, para a função de acompanhar e fiscalizar a entrega dos produtos e determinando o que for necessário a regularização de falhas ou defeitos observados;
- b) a fiscalização de que trata este item não exclui nem reduz a responsabilidade da Contratada, inclusive perante **terceiros**, por qualquer irregularidade, ainda que resultante de imperfeições técnicas ou vícios redibitórios, e, na ocorrência desta, não implica em co-responsabilidade da Administração de seus agentes e prepostos, de conformidade com os art. 18 e 120 da Lei 14.133/2021;
- c) o representante da Administração anotará em registro próprio todas as ocorrências relacionadas com a execução do contrato, indicando dia, mês e ano, bem como o nome dos funcionários eventualmente envolvidos, determinando o que for necessário à regularização das falhas ou defeitos observados e encaminhando os apontamentos a autoridade competente para as providências cabíveis.

8. PRAZO E CONDIÇÕES DE PAGAMENTO:

- a) O pagamento será efetuado contra empenho, após o recebimento do objeto, e mediante apresentação da Nota Fiscal/Fatura ;
- b) O prazo de pagamento será de até 30 (trinta) dias úteis, contados da data do adimplemento do objeto, mediante o fornecimento do material/serviço, a entrega na Secretaria Requisitante, atestado de **recebimento e aprovação dos produtos pela fiscalização.**
- c) deverá a contratada, apresentar o número da conta bancária para pagamento.



MUNICÍPIO DE FREDERICO WESTPHALEN - RS
PODER EXECUTIVO MUNICIPAL

- d) a nota Fiscal/Fatura emitida pelo fornecedor deverá conter, em local de fácil visualização indicação do número do processo, número do pregão eletrônico e da ordem de fornecimento, a fim de acelerar o trâmite de recebimento do material e posterior liberação do documento fiscal para pagamento;
- e) considerando o art. 2º do Decreto Municipal nº 008/2022 o Município passará a aplicar a instrução Normativa da Receita Federal do Brasil nº 1.234/2012 para fins de retenção de Imposto de Renda em seus pagamentos. Sendo que pessoas jurídicas optantes pelo SIMPLES NACIONAL e MEI não estarão sujeitas à retenção de IR;
- f) considerando o art. 349, I Do Código Tributário Municipal, LC 004/2018, o Município efetuará a retenção do Imposto sobre Serviços – ISS, quando da prestação de serviços.

9. DAS SANÇÕES ADMINISTRATIVAS:

9.1. O licitante ou o contratado será responsabilizado administrativamente pelas seguintes infrações:

- a) dar causa à inexecução parcial do contrato;
- b) dar causa à inexecução parcial do contrato que cause grave dano à Administração, ao funcionamento dos serviços públicos ou ao interesse coletivo;
- c) dar causa à inexecução total do contrato;
- d) deixar de entregar a documentação exigida para o certame;
- e) não manter a proposta, salvo em decorrência de fato superveniente devidamente justificado;
- f) não celebrar o contrato ou não entregar a documentação exigida para a contratação, quando convocado dentro do prazo de validade de sua proposta;
- g) ensejar o retardamento da execução ou da entrega do objeto da licitação sem motivo justificado;
- h) apresentar declaração ou documentação falsa exigida para o certame ou prestar declaração falsa durante a licitação ou a execução do contrato;
- i) fraudar a licitação ou praticar ato fraudulento na execução do contrato;
- j) comportar-se de modo inidôneo ou cometer fraude de qualquer natureza;
- l) praticar atos ilícitos com vistas a frustrar os objetivos da licitação;
- m) praticar ato lesivo previsto no art. 5º da Lei nº 12.846, de 1º de agosto de 2013.
- n) recusar-se a enviar o detalhamento da proposta quando exigível;
- o) pedir para ser desclassificado quando encerrada a etapa competitiva; ou
- p) deixar de apresentar amostra ou apresentar amostra falsificada ou deteriorada;
- q) apresentar proposta ou amostra em desacordo com as especificações do edital e seus anexos



MUNICÍPIO DE FREDERICO WESTPHALEN - RS
PODER EXECUTIVO MUNICIPAL

r) recusar-se, sem justificativa, a assinar o contrato ou a ata de registro de preço, ou a aceitar ou retirar o instrumento equivalente no prazo estabelecido pela Administração;

s) agir em conluio ou em desconformidade com a lei;

t) induzir deliberadamente a erro no julgamento;

9.2 Serão aplicadas ao responsável pelas infrações administrativas previstas no item 3.6.1 deste termo as seguintes sanções:

a) advertência;

b) multa de no mínimo 0,5% (cinco décimos por cento) e máximo de 30% (trinta por cento) do valor do objeto licitado ou contratado;

c) impedimento de licitar e contratar, no âmbito da Administração Pública direta e indireta do órgão licitante, pelo prazo máximo de 3 (três) anos.

d) declaração de inidoneidade para licitar ou contratar no âmbito da Administração Pública direta e indireta de todos os entes federativos, pelo prazo mínimo de 3 (três) anos e máximo de 6 (seis) anos.

9.3 As sanções previstas nas alíneas "a", "c" e "d" do item 3.6.2. do presente poderão ser aplicadas cumulativamente com a prevista na alínea "b" do mesmo item.

9.4 A aplicação de multa de mora não impedirá que a Administração a converta em compensatória e promova a extinção unilateral do contrato com a aplicação cumulada de outras sanções, conforme previsto no item 3.6.2 do presente.

9.5 Se a multa aplicada e as indenizações cabíveis forem superiores ao valor de pagamento eventualmente devido pela Administração ao contratado, além da perda desse valor, a diferença será descontada da garantia prestada ou será cobrada judicialmente.

9.6 A aplicação das sanções previstas no item 3.6.2. deste termo não exclui, em hipótese alguma, a obrigação de reparação integral do dano causado à Administração Pública.

9.7 Na aplicação da sanção prevista no item 3.6.2, alínea "b", do presente termo, será facultada a defesa do interessado no prazo de 15 (quinze) dias úteis, contado da data de sua intimação.

9.8 A aplicação das sanções previstas nos incisos III e IV do caput do art. 156 da Lei requererá a instauração de processo de responsabilização, a ser conduzido por comissão composta de 2 (dois) ou mais servidores estáveis, que avaliará fatos e circunstâncias conhecidos e intimará o licitante ou o contratado para, no prazo de 15 (quinze) dias úteis, contado da data de intimação, apresentar defesa escrita e especificar as provas que pretenda produzir.



MUNICÍPIO DE FREDERICO WESTPHALEN - RS
PODER EXECUTIVO MUNICIPAL

9.10 Na hipótese de deferimento de pedido de produção de novas provas ou de juntada de provas julgadas indispensáveis pela comissão, o licitante ou o contratado poderá apresentar alegações finais no prazo de 15 (quinze) dias úteis, contado da data da intimação.

9.11 Serão indeferidas pela comissão, mediante decisão fundamentada, provas ilícitas, impertinentes, desnecessárias, protelatórias ou intempestivas.

9.12 A personalidade jurídica poderá ser desconsiderada sempre que utilizada com abuso do direito para facilitar, encobrir ou dissimular a prática dos atos ilícitos previstos nesta Lei ou para provocar confusão patrimonial, e, nesse caso, todos os efeitos das sanções aplicadas à pessoa jurídica serão estendidos aos seus administradores e sócios com poderes de administração, a pessoa jurídica sucessora ou a empresa do mesmo ramo com relação de coligação ou controle, de fato ou de direito, com o sancionado, observados, em todos os casos, o contraditório, a ampla defesa e a obrigatoriedade de análise jurídica prévia.

9.13 É admitida a reabilitação do licitante ou contratado perante a própria autoridade que aplicou a penalidade, exigidos, cumulativamente:

- a) reparação integral do dano causado à Administração Pública;
- b) pagamento da multa;
- c) transcurso do prazo mínimo de 1 (um) ano da aplicação da penalidade, no caso de impedimento de licitar e contratar, ou de 3 (três) anos da aplicação da penalidade, no caso de declaração de inidoneidade;
- d) cumprimento das condições de reabilitação definidas no ato punitivo;
- e) análise jurídica prévia, com posicionamento conclusivo quanto ao cumprimento dos requisitos definidos neste artigo.

9.14 A sanção pelas infrações previstas nas alíneas “h” e “m” do item 3.6.2 do presente exigirá, como condição de reabilitação do licitante ou contratado, a implantação ou aperfeiçoamento de programa de integridade pelo responsável.

9.15 Na aplicação das sanções serão considerados:

- a) a natureza e a gravidade da infração cometida.
- b) as peculiaridades do caso concreto
- c) as circunstâncias agravantes ou atenuantes
- d) os danos que dela provierem para a Administração Pública
- e) a implantação ou o aperfeiçoamento de programa de integridade, conforme normas e orientações dos órgãos de controle.

10. QUALIFICAÇÃO TÉCNICA:



MUNICÍPIO DE FREDERICO WESTPHALEN - RS
PODER EXECUTIVO MUNICIPAL

a) Comprovação de aptidão no desempenho de atividade pertinente e compatível em características, quantidades e prazos com o objeto da licitação, mediante a apresentação de Atestado (s) de Capacidade Técnica, fornecido (s) por pessoa jurídica de direito público ou privado, comprovando ter a licitante fornecido itens compatíveis com o objeto desta licitação.

b) Para os itens **20, 21, 22, 26 e 35** a empresa licitante necessitará apresentar Certidão de Registro ou inscrição do(s) profissional(is) integrante (s) de seu quadro técnico no Conselho Profissional Competente, válida e em dia, para a execução dos serviços, objeto desta licitação.

b.1 A comprovação do vínculo profissional formal do responsável técnico e a empresa licitante deverá ser feita mediante apresentação de um dos seguintes documentos:

b.1.1 Em se tratando de sócio da empresa, por intermédio da apresentação do Contrato Social;

b.1.2 No caso de empregado, mediante cópia da Carteira de Trabalho e Previdência Social (CTPS) e;

b.1.3 No caso de prestação de serviços, por meio de contrato de prestação de serviços firmado entre a empresa licitante e o profissional, devidamente registrado ou outro documento comprobatório;

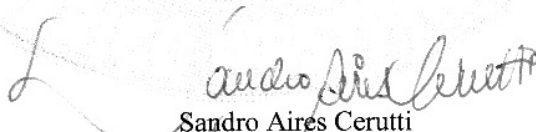
11. DO PRAZO VIGÊNCIA DA ATA DE REGISTRO

11.1. A Ata de registro de preços terá prazo de vigência de 01 (um) ano, a contar da data de assinatura, podendo ser prorrogado por igual período.

12. UNIDADES REQUISITANTES

12.1 Secretaria da Administração, Secretaria da Fazenda, Secretaria de Obras, Secretaria da Agricultura, Secretaria da Assistência Social e Habitação, Secretaria da Indústria, Comércio e Turismo, Secretaria do Meio Ambiente, Secretaria da Educação, Secretaria do Planejamento, Secretaria de Trânsito, UPA, Secretaria da Saúde e Secretaria do Esporte.

Frederico Westphalen, 30 de julho de 2024.



Sandro Aires Cerutti

Secretário Municipal da Administração



MUNICÍPIO DE FREDERICO WESTPHALEN - RS
PODER EXECUTIVO MUNICIPAL

IMAGEM	DESCRIÇÃO
<p>Imagem 01: Modelo de balcão de cozinha compacta.</p>	
<p>Imagem 02: Modelo de Mesa de escritório em L com 02 gavetas.</p>	



MUNICÍPIO DE FREDERICO WESTPHALEN - RS
PODER EXECUTIVO MUNICIPAL

Imagem 03: Modelo de Gaveteiro Suspenso de Fixar em Mesa de escritório.

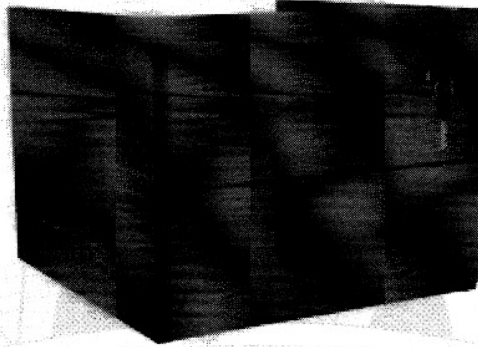
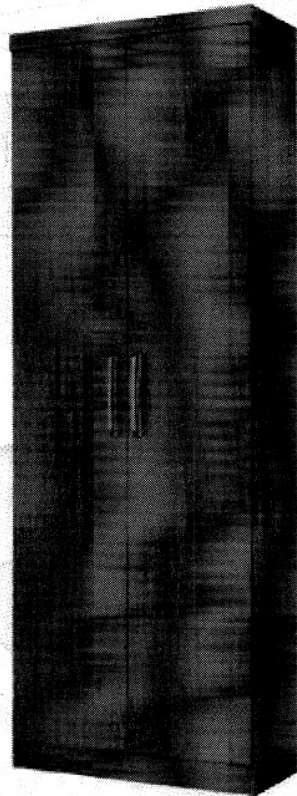


Imagem 04: Modelo de Armário Multiuso com 02 portas.





MUNICÍPIO DE FREDERICO WESTPHALEN - RS
PODER EXECUTIVO MUNICIPAL

<p>Imagem 05: Modelo de Mesa de reunião retangular, com acabamento amadeirado</p>	
<p>Imagem 06: Modelo de Cadeira de escritório estofada</p>	
<p>Imagem 07: Local para o qual deverá ser instalada a porta e modelo de porta em madeira.</p>	



MUNICÍPIO DE FREDERICO WESTPHALEN - RS
PODER EXECUTIVO MUNICIPAL



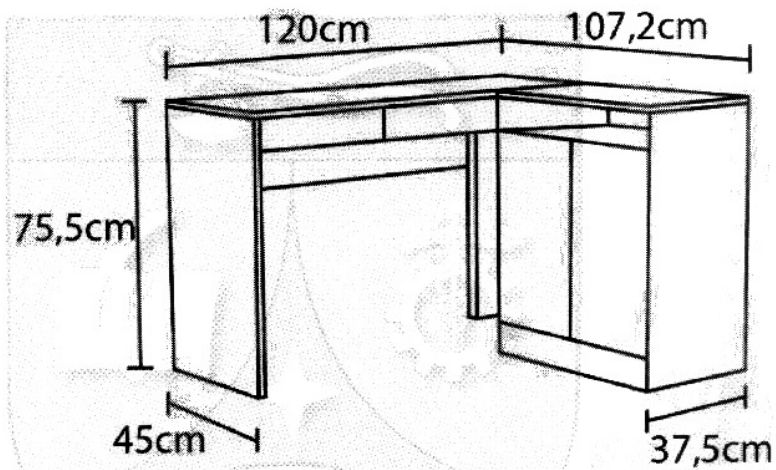
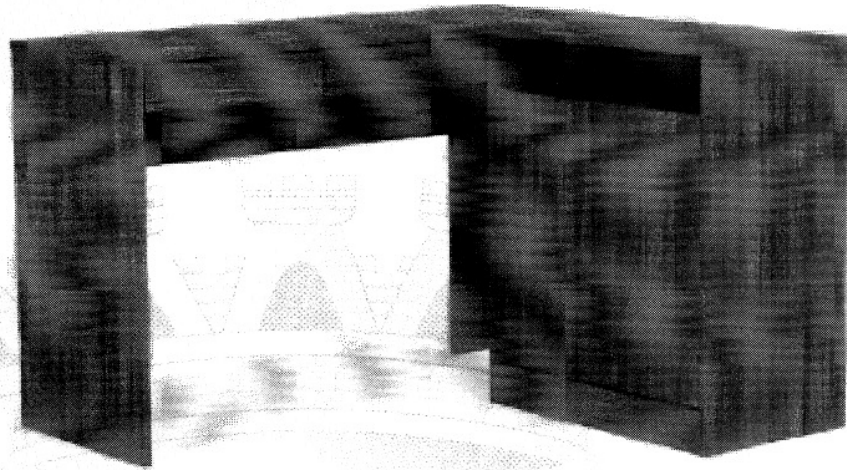
Imagem 08: Modelo
decadeira de
escritório





MUNICÍPIO DE FREDERICO WESTPHALEN - RS
PODER EXECUTIVO MUNICIPAL

Imagem 09: Modelo de Balcão para recepção com duas portas e duas gavetas





MUNICÍPIO DE FREDERICO WESTPHALEN - RS
PODER EXECUTIVO MUNICIPAL

Imagem 09: Modelo móvel do tipo arquivo composto de 04 gavetas para pastas suspensas

