



MUNICÍPIO DE FREDERICO WESTPHALEN - RS
PODER EXECUTIVO MUNICIPAL

TERMO DE REFERÊNCIA

1. DO OBJETO

Registro de preços para aquisição de UTENSÍLIOS DOMÉSTICOS, DE COZINHA e MOBILIÁRIO necessário para atender a demanda das Secretarias Municipais do Município de Frederico Westphalen – RS.

2. DESCRITIVO E QUANTITATIVO DOS PRODUTOS LICITADOS

2.1 Os itens e quantitativos constam relacionados e descritos abaixo:

2.2 As quantidades deverão ser entregues conforme solicitação de cada Secretaria, sendo os quantitativos conforme planilha em anexo:

ITEM	QUANT.	DESCRIÇÃO	SECRETARIA
01	17	GELADEIRA 02 portas, frostfree com capacidade de no mínimo 451 litros, tipo duplex, na cor branca, capacidade do freezer de no mínimo 129 litros, voltagem 220v, classificação energética A, controle de temperatura, com selo do Inmetro, manual de instrução em português. Garantia 12 meses	15,00 Educação 02 Meio Ambiente
02	50	CESTO DE ROUPAS Em material polipropileno, capacidade mínima de 40 litros, preferencialmente nas cores branco, rosa e preto	50,00 Educação
03	50	KIT COM NO MÍNIMO 4 CESTOS ORGANIZADORES , com tampa, em plástico, 4 unidades por embalagem, com tampas, com capacidade mínima de 15kg, preferencialmente nas cores azul, rosa, Amarelo e verde claro.	50,00 Educação
04	16	MÁQUINA DE LAVAR ROUPA NO MÍNIMO 15 KG , tipo automática, capacidade mínima de 15 kg, com no mínimo as seguintes funções: lavar, enxaguar e centrifugar, voltagem 220 v, com cesto em aço inoxidável, com classificação de consumo (selo procel): A.	15,00 Educação 01 Meio Ambiente
05	15	FOGÃO INDUSTRIAL Fogão industrial para gás GLP baixa pressão, com forno, com no mínimo 6 (seis) queimadores duplos, grelha com dimensões aproximadas 40cm x 40cm em ferro fundido. Preferencialmente com as seguintes características: Controle individual das chamas e do forno, grelha reforçada em ferro fundido, estrutura reforçada em chapa de aço carbono, tubo distribuidor (varão) com acabamento cromado, tampão e entrada de gás reversível, corpo e mesa de aço carbono super resistente, pintura pó eletrostática, com base fosfatizada e registro cromado ¼". Altura de no mínimo 80	15,00 Educação

FONE 55 3744-5050

Rua José Cañellas, 258 - Centro - Frederico Westphalen - RS - CEP 98400-000
www.fredericowestphalen.rs.gov.br



MUNICÍPIO DE FREDERICO WESTPHALEN - RS
PODER EXECUTIVO MUNICIPAL

		cm. Forno industrial com grade removível, isolamento térmico, porta com visor de vidro temperado. Garantia mínima de 6 meses.	
06	23	FORNO MICRO-ONDAS , com especificações mínimas: capacidade total mínima 30 litros, painel de controle eletrônico de fácil manuseio, funções descongelamento e cozimento pré-programado, prato giratório, relógio, trava de segurança, tecla início rápido, 220 volts. garantia mínima de 1 ano, com assistência técnica .embalagem com dados de identificação do produto e marca do fabricante.	17,00 Educação 01 Meio Ambiente 04 Saúde 01 SAMU
07	06	FOGÃO 4 (QUATRO) BOCAS , com acendimento automático total, 220v, preferencialmente com as seguintes características: botões removíveis, dois queimadores grandes, puxador em metal, forno autolimpante, forno com visor, tampo de vidro temperado, vidro duplo na porta do forno, com função timer. Com no mínimo cinco níveis de temperatura. Com selo PROCEL nível 'A' de consumo de energia, garantia mínima de 01 ano	02 Educação 01 Meio Ambiente 01 Administração 02 Saúde
08	12	FORNO ELÉTRICO com função grill/dourador, autolimpante, bandeja coletora de resíduos esmaltada, luz no forno, timer de até 2 horas, potencia 1750 w, voltagem 220 v. capacidade aproximada de 44 litros	12,00 Educação
09	17	LIQUIDIFICADOR INDUSTRIAL alta rotação, capacidade mínima de 4 litros, preferencialmente com copo em aço inoxidável e tampa em alumínio, 1200 w. Voltagem de 220 v. Garantia mínima de 6 meses	17,00 Educação
10	25	LIQUIDIFICADOR PARA USO DOMÉSTICO , com capacidade útil para no mínimo 2 litros, potência mínima de 1200w, tensão 220v. Preferencialmente com as seguintes características: copo em acrílico, lâminas integradas ao copo com no mínimo 6 lâminas, 12 velocidades e pulsar, acompanha filtro e base antiderrapante. Garantia de 12 Meses.	25,00 Educação
11	05	FREEZER vertical com capacidade mínima de 228 litros, na cor branca, prateleira ou gavetas , pé com estabilizadores, controle de temperatura, voltagem de 220v, classificação energética "a", garantia mínima de 12 meses, acompanhado de manual de instrução em português, fabricação de acordo com as normas vigentes	5,00 Educação
12	13	VENTILADOR , tipo coluna, potência motor 180 w, tensão alimentação 110/220 v, material polipropileno, diâmetro 65 cm,	10,00 Educação 01 Administração

FONE 55 3744-5050

Rua José Cañellas, 258 - Centro - Frederico Westphalen - RS - CEP 98400-000
www.fredericowestphalen.rs.gov.br



MUNICÍPIO DE FREDERICO WESTPHALEN - RS
PODER EXECUTIVO MUNICIPAL

		quantidade velocidade mínimo 3 un. selo do inmetro	02 Ind. e Comércio
13	200	CADEIRINHAS DE ALIMENTAÇÃO. Com pés antiderrapantes, material: plástico e aço inoxidável; dimensões aproximadas do produto: 59 x 74 x 100 cm; 4,79 quilogramas; para crianças acima de 6 meses, suportando até 23 quilogramas. Garantia de fábrica de 12 meses. Selo do Inmetro	200,00 Educação
14	100	CADEIRA DE ENCAIXE em mesa, com certificação: abntnbr 15991-1:2011 e abntnbr 15991-2:2011; para idade recomendada de 6 - 12 meses; peso máximo de 15kg, composição: 100% poliéster; cores variadas; com cinto de segurança;	100,00 Educação
15	60	CADEIRA DE REFEIÇÃO PORTÁTIL; Cadeira de Refeição - Cadeira de Refeição Portátil. Material Poliéster. Dimensões Mínimas 38 D x 40 W x 45 H centímetros. Peso do Produto 2400 Gramas. Sobre este item: 02 posições de altura, cintos de segurança para bebê, tiras com retractor, para fixar nas cadeiras, bandeja removível, tampa com porta objetos, fechamento compacto. Garantia 06 meses.	60,00 Educação
16	11	LAVADORA DE ROUPAS NO MÍNIMO 5KG Com no mínimo 4 programas diferentes; Mangueira de entrada de água. Voltagem: 220 Volts, Potência mínima de 388 Watts, Garantia: 12 meses	10,00 Educação 01 Administração
17	06	SOPRADOR E ASPIRADOR DE PÓ E ÁGUA PROFISSIONAL com capacidade mínima de 55 litros, 3 em 1 com soprador de folhas portátil, 220v. Fonte de alimentação: elétrico com fio.	5,00 Educação 01 Meio Ambiente
18	11	LAVADORA DE ALTA PRESSÃO, PROFISSIONAL, COMPLETA COM ACESSORIOS com motor de indução; - tensão (monofásica): 220; - pistola de alta pressão com gatilho automático (tipo start/stop); - mangueira de alta pressão de no mínimo 6 metros de comprimento; - potência mínima: 1,7 kw (2,3 cv); - pressão mínima: 1700psi (117 bar); - vazão mínima: 450 l/h; Garantia: 1 ano contra defeitos de fabricação.	10 Educação 01 Administração
19	30	CONJUNTO REFEITÓRIO conjunto coletivo infantil 1 mesa e 8 cadeiras com encosto em MDF e alumínio, para crianças de 1 a 4 anos, coloridas com desenhos	30 Educação
20	20	FORNECER E INSTALAR AR CONDICIONADO	20 Educação

FONE 55 3744-5050

Rua José Cañellas, 258 - Centro - Frederico Westphalen - RS - CEP 98400-000
www.fredericowestphalen.rs.gov.br



MUNICÍPIO DE FREDERICO WESTPHALEN - RS
PODER EXECUTIVO MUNICIPAL

		<p>9.000BTUS</p> <p>Tipo Split, modelo parede Hi-Wall; capacidade 9.000 Btu's/h; sistema inverter, ciclo reverso (quente/frio); funcionamento monofásico em 220 volts; 60 Hz; Fluido Refrigerante R-410A; máquina nova; com controle remoto sem fio, com no mínimo os seguintes modos: refrigeração, ventilação, aquecimento, desumidificação e função swing; com selo PROCEL classificação energética A.</p> <p>A montagem e instalação do equipamento de ar condicionado deve incluir o fornecimento de suportes, dutos e interligação elétrica da unidade evaporadora e condensadora de acordo com a capacidade do aparelho e a localização de instalação das unidades interna e externa. Fabricação e posicionamento de suportes metálicos necessários à sustentação dos componentes; Nivelamento dos componentes; Fixação dos componentes; Posicionamento de tubos, dutos, conexões e dispositivos de fixação ou sustentação dos mesmos; Interligação de linhas de fluidos aos componentes e/ou equipamentos; Interligação de pontos de alimentação elétrica aos componentes e/ou equipamentos; Isolamento térmico de todas as linhas de fluidos ou equipamentos conforme aplicável; Regulagem de todos os subsistemas que compõem o Sistema de Ar Condicionado; Testes de funcionamento e entrega de manuais e garantia do serviço, que deve ser de no mínimo três (3) meses.</p> <p>NA QUALIFICAÇÃO TÉCNICA A EMPRESA PARA REALIZAR A INSTALAÇÃO PRECISA DE CREA.</p>	
21	60	<p>FORNECER E INSTALAR AR CONDICIONADO 12.000 BTUS</p> <p>Aparelho de ar condicionado tipo Split, modelo parede Hi-Wall; capacidade 12.000 Btu's/h; sistema inverter, ciclo reverso (quente/frio); funcionamento monofásico em 220 volts; 60 Hz; Fluido Refrigerante R-410A; máquina nova; com controle remoto sem fio, com no mínimo os seguintes modos: refrigeração, ventilação, aquecimento, desumidificação e função swing; com selo PROCEL classificação energética A.</p> <p>A montagem e instalação do equipamento de ar condicionado deve incluir o fornecimento de suportes, dutos e interligação elétrica da unidade evaporadora e condensadora de acordo com a capacidade do aparelho e a localização de instalação das unidades interna e externa. Fabricação e posicionamento de suportes metálicos necessários à sustentação dos componentes;</p>	20 Educação 32 Saúde 04 Meio Ambiente 02 Fazenda (Compras) 02 Ind. e comércio

FONE 55 3744-5050

Rua José Cañellas, 258 - Centro - Frederico Westphalen - RS - CEP 98400-000
www.fredericowestphalen.rs.gov.br



MUNICÍPIO DE FREDERICO WESTPHALEN - RS
PODER EXECUTIVO MUNICIPAL

		<p>Nivelamento dos componentes; Fixação dos componentes; Posicionamento de tubos, dutos, conexões e dispositivos de fixação ou sustentação dos mesmos; Interligação de linhas de fluidos aos componentes e/ou equipamentos; Interligação de pontos de alimentação elétrica aos componentes e/ou equipamentos; Isolamento térmico de todas as linhas de fluidos ou equipamentos conforme aplicável; Regulagem de todos os subsistemas que compõem o Sistema de Ar Condicionado; Testes de funcionamento e entrega de manuais e garantia do serviço, que deve ser de no mínimo três (3) meses.</p> <p>NA QUALIFICAÇÃO TÉCNICA A EMPRESA PARA REALIZAR A INSTALAÇÃO PRECISA DE CREA.</p>	
22	01	<p><u>FORNECER E INSTALAR AR CONDICIONADO SPLIT 24.000</u></p> <p>Aparelho de ar condicionado tipo Split, modelo parede Hi-Wall; capacidade 24.000 Btu's/h; sistema inverter, ciclo reverso (quente/frio); funcionamento monofásico em 220 volts; 60 Hz; Fluido Refrigerante R-410A; máquina nova; com controle remoto sem fio, com no mínimo os seguintes modos: refrigeração, ventilação, aquecimento, desumidificação e função swing; com selo PROCEL classificação energética A.</p> <p>A montagem e instalação do equipamento de ar condicionado deve incluir o fornecimento de suportes, dutos e interligação elétrica da unidade evaporadora e condensadora de acordo com a capacidade do aparelho e a localização de instalação das unidades interna e externa. Fabricação e posicionamento de suportes metálicos necessários à sustentação dos componentes; Nivelamento dos componentes; Fixação dos componentes; Posicionamento de tubos, dutos, conexões e dispositivos de fixação ou sustentação dos mesmos; Interligação de linhas de fluidos aos componentes e/ou equipamentos; Interligação de pontos de alimentação elétrica aos componentes e/ou equipamentos; Isolamento térmico de todas as linhas de fluidos ou equipamentos conforme aplicável; Regulagem de todos os subsistemas que compõem o Sistema de Ar Condicionado; Testes de funcionamento e entrega de manuais e garantia do serviço, que deve ser de no mínimo três (3) meses.</p> <p>NA QUALIFICAÇÃO TÉCNICA A EMPRESA PARA REALIZAR A INSTALAÇÃO PRECISA DE CREA.</p>	01 SAMU
23	200	<p>CAMA INFANTIL EMPILHÁVEL 1.45 M</p>	200 Educação

FONE 55 3744-5050

Rua José Cañellas, 258 - Centro - Frederico Westphalen - RS - CEP 98400-000
www.fredericowestphalen.rs.gov.br



MUNICÍPIO DE FREDERICO WESTPHALEN - RS
PODER EXECUTIVO MUNICIPAL

		Cama infantil empilhável, atóxica ,preferencialmente com as seguintes características: estrutura em tubos de alumínio ou aço galvanizado cromado, cabeceira em polipropileno de alta resistência., tela em poliéster, anti-fungo, antiuv, anti-chama e antioxidante. Medidas aproximadas 1,45m, largura 59cm e altura 12cm, faixa etária: 2 à 5 anos, até 55kg. Garantia mínima de 12 meses. Com selo Inmetro. Cor a ser definida.	
24	100	CAMINHA EMPILHÁVEL 1,25M Cama infantil empilhável, com estrutura em tubos de alumínio ou aço galvanizado cromado. Cabeceira em polipropileno de alta resistência. Tela em poliéster, anti-fungo, antiuv, anti-chama e antioxidante. Medidas aproximadas comprimento: 1,26m, largura 59cm e altura 12cm, faixa etária: 2 à 5 anos, até 55kg. Garantia mínima de 12 meses. Com selo Inmetro. Cor a ser definida.	100 Educação
25	80	BERÇOS EM MDF COM COLCHÃOIncluso Berço com medidas mínimas: altura de 80,5cm, largura: 133cm, profundidade: 64cm, certificado pelo inmetro. Colchão com medidas mínimas de: altura de 10 cm, largura: 130cm, profundidade: 60cm, com certificado pelo Inmetro, colchão com densidade mínima de D18, macio com tratamento anti-ácaro e anti-alérgico, incluso parafusos, pregos, cavilhas, manual de montagem, entre outros. Cor branca.	80 Educação
26	02	FORNECIMENTO E INSTALAÇÃO DE CLIMATIZADOR EVAPORADOR 70.000 m³/h/53 l, 220v, inclusa instalação, recorte de parede e ponto de elétrica e hidráulica.	02 Educação
27	15	TELEVISORES SMART 58” polegadas, tela plana, UHD 4k, 60hz, resolução 3.840 x 2.160, potência 20w.	15 Educação
28	06	CADEIRA TIPO PRESIDENTE com as seguintes dimensões mínimas: altura 119 cm, largura: 64 cm, profundidade: 70 cm, assento estofado e revestido em poliuretano na cor preta, encosto estofado revestido em poliuretano, braços ajustáveis em polipropileno com estofado, rodízios em nylon e pistão a gás, tipo de encosto: presidente.	06 Educação
29	02	SMART TV 50” Resolução Full HD LED; Tamanho da tela: 50”; Tipo de Painel: VA; Tecnologia LED; Frequência: 60hz; Conectividade wi-fi; Conexões: HDMI, USB, Vídeo composto, Vídeo componente, RJ-45; Processador Quad-Core. Controle Remoto. Voltagem: Bivolt. Garantia mínima de 6 meses.	02 Saúde

FONE 55 3744-5050

Rua José Cañellas, 258 - Centro - Frederico Westphalen - RS - CEP 98400-000
www.fredericowestphalen.rs.gov.br



MUNICÍPIO DE FREDERICO WESTPHALEN - RS
PODER EXECUTIVO MUNICIPAL

30	02	SMART TV 32" Resolução Full HD LED; Tamanho da tela: 32"; Tipo de Painel: VA; Tecnologia LED; Frequência: 60hz; Conectividade wi-fi; Conexões: HDMI, USB, Vídeo composto, Vídeo componente, RJ-45; Processador Quad-Core. Controle Remoto. Voltagem: Bivolt. Garantia mínima de 6 meses.	02 Saúde
31	05	MÁQUINA LAVAR ROUPAS NO MÍNIMO 12KG Descrição: Tipo de abertura: superior. Capacidade de lavagem mínima de 12kg. Voltagem: 220V. Tipo de máquina de lavar: Automática. Com filtro. Temperatura da água: Fria. Aço inoxidável. Nível de água mínimo 4. Velocidade de rotação mínima de 750 rpm. Com no mínimo 08 programas de lavagem. Garantia: 12 meses.	05 Saúde
32	03	MÁQUINA LAVAR ROUPAS NO MÍNIMO 16KG Descrição: Tipo de abertura: superior. Capacidade de lavagem mínima de 16kg. Voltagem: 220V. Tipo de máquina de lavar: Automática. Lavadora: Sim. Com filtro. Temperatura da água: Fria. Quantidade de Cestos: 1. Material do Cesto: Aço inoxidável. Nível de água mínimo de 4. Velocidade de rotação mínima de 750rpm. Garantia: 12 meses	03 Saúde
33	04	TAPETE Descrição: Tapete para uso em consultório psicológico. Material: Algodão + poliéster. Antialérgico e antiácara. Fácil de limpar e secar. Produto lavável. Tamanho: 200 cm x 150 cm. Antiderrapante emborrachado. Perfil baixo e sem pelos. Cor: tons claros.	04 Saúde
34	02	TELEFONE PABX Descrição: Mínimo 12 teclas de funções diretas com indicador luminoso; Modo mãos livres em duplex integral e anulação de eco; Display digital inclinável 2 linhas (24 caracteres por linhas); Escuta amplificada; Porta USB integrada para ligação PC; Teclas de diálogo para facilitar a navegação e a seleção de menus; Teclas de ajuste de volume e de timbre da sonoridade; Produto com garantia de 12 meses.	2 Saúde
35	19	FORNECER E INSTALAR APARELHO DE AR CONDICIONADO SPLIT 18000 BTUS Aparelho de ar condicionado tipo Split, modelo parede Hi-Wall; capacidade 18.000 Btu's/h; sistema inverter, ciclo reverso (quente/frio); funcionamento monofásico em 220 volts; 60 Hz; Fluido Refrigerante R-410A; máquina nova; com controle remoto sem fio, com no mínimo os seguintes modos: refrigeração, ventilação, aquecimento, desumidificação e função swing; com	15 Saúde 04 Meio Ambiente

FONE 55 3744-5050

Rua José Cañellas, 258 - Centro - Frederico Westphalen - RS - CEP 98400-000
www.fredericowestphalen.rs.gov.br



MUNICÍPIO DE FREDERICO WESTPHALEN - RS
PODER EXECUTIVO MUNICIPAL

		<p>selo PROCEL classificação energética A.</p> <p>A montagem e instalação do equipamento de ar condicionado deve incluir o fornecimento de suportes, dutos e interligação elétrica da unidade evaporadora e condensadora de acordo com a capacidade do aparelho e a localização de instalação das unidades interna e externa. Fabricação e posicionamento de suportes metálicos necessários à sustentação dos componentes; Nivelamento dos componentes; Fixação dos componentes; Posicionamento de tubos, dutos, conexões e dispositivos de fixação ou sustentação dos mesmos; Interligação de linhas de fluidos aos componentes e/ou equipamentos; Interligação de pontos de alimentação elétrica aos componentes e/ou equipamentos; Isolamento térmico de todas as linhas de fluidos ou equipamentos conforme aplicável; Regulagem de todos os subsistemas que compõem o Sistema de Ar Condicionado; Testes de funcionamento e entrega de manuais e garantia do serviço, que deve ser de no mínimo três (3) meses.</p> <p>NA QUALIFICAÇÃO TÉCNICA A EMPRESA PARA REALIZAR A INSTALAÇÃO PRECISA DE CREA.</p>	
36	60	<p>CADEIRAS ESTILO LONGARINA MÍNIMA 3 LUGARES</p> <p>Longarina de no mínimo 3 lugares, estrutura tubular em aço, assento e encosto em propileno de alta resistência, cor verde, base em aço com pintura epóxi. Suportar no mínimo 100 kg por lugar. Garantia de 1 ano.</p>	60 Saúde
37	25	<p>CADEIRA GIRATÓRIA TIPO ESCRITÓRIO</p> <p>Descrição: Ergonômica, encosto tela de alta resistência, assento estofado em tecido crepe, densidade de 45 a 55 kgf/m³, material assento poliéster crepe, assento em espuma injetada, cor preta, base giratória em aço, ajuste de altura e inclinação de encosto com duas alavancas, pistão a gás, peso mínimo suportado 110kg, braço com ajuste de altura, rodízio base de 5 patas produzido em material de alta qualidade. Garantia 6 meses.</p>	25 Saúde
38	41	<p>CADEIRA FIXA TIPO ESCRITÓRIO</p> <p>Descrição: Fixa, encosto tela flexível de alta resistência, densidade de 45 a 55 kgf/m³, material assento poliéster, assento em espuma estofada, cor preta, peso mínimo suportado 110kg, apoio de braço fixo, apoio lombar, estrutura em aço. Garantia 6 meses.</p>	40 Saúde 01 Administração
39	06	<p>APOIO ERGONÔMICO PARA PÉS</p> <p>Descrição: Inclinação ajustável, fácil instalação, suporta até 40kg. Garantia mínima de 6 meses.</p>	06 Saúde

FONE 55 3744-5050

Rua José Cañellas, 258 - Centro - Frederico Westphalen - RS - CEP 98400-000
www.fredericowestphalen.rs.gov.br



MUNICÍPIO DE FREDERICO WESTPHALEN - RS
PODER EXECUTIVO MUNICIPAL

40	05	ARMÁRIO PARA PASTA SUSPENSO Descrição: Armário Arquivo, Material MDP ou Aço, 4 gavetas para pasta suspensa, tipo arquivo, com chave.	04 Saúde 01 Fazenda (Cadastro Imobiliário)
41	26	CHALEIRA ELÉTRICA Descrição: Capacidade mínima 1,5L, resistência embutida, sistema luminoso que indica processo de fervura, base antiderrapante, jarra independente da base, tensão 220V, potência mínima 1200W, garantia 12 meses.	03 Saúde 01 Meio Ambiente 02 Fazenda 20 Educação
42	01	ESCADA 5 DEGRAUS Descrição: Escada 5 degraus, fabricada em alumínio, capacidade 120kg, altura média aberta 150cm.	01 Saúde
43	01	FOGÃO ELÉTRICO DE INDUÇÃO Descrição: Fogão Cooktop indução de 1 boca, 2000W de potência, tensão 220V, display touchscreen com modos pré-programados, superfície vitrocerâmica fria, níveis de temperatura, pés antiderrapantes, garantia de 1 ano.	01 Saúde
44	03	FRAGMENTADORA DE PAPEL Descrição: Capacidade de corte mínimo de 15 folhas A4, corte em partículas, largura da entrada de o mínimo 220mm, capacidade da lixeira mínima 18 litros, funções de corte: papel, cartão de crédito, grampos CD, voltagem 220V.	03 Saúde
45	01	PURIFICADOR DE ÁGUA Descrição: Sistema de refrigeração: Compressor, Tipo de água: natural e gelada, capacidade do reservatório: 2 litros ou superior, bandeja de água removível, com filtro, Voltagem 220V, garantia de 1 ano.	01 Saúde
46	03	SMART TV 42" : Resolução Full HD LED; Tamanho da tela: 42"; Tipo de Painel: VA; Tecnologia LED; Frequência: 60hz; Conectividade wi-fi; Conexões: HDMI, USB, Vídeo composto, Vídeo componente, RJ-45; Processador Quad-Core. Controle Remoto. Voltagem: Bivolt. Garantia mínima de 6 meses.	03 Saúde
47	02	TENDA INFLÁVEL Descrição: Tenda inflável estilo aranha 4 pernas, tamanho mínimo de 5x5 com motor 220V, com bolsa para transporte, laterais (pernas) na cor verde e cobertura na cor branca com logos: lado 1 - logo da secretaria da saúde, lado 2 - logo do SAE, lado 3 - logo da secretaria de saúde, lado 4 - logo do SAE.	02 Saúde
48	04	TORNEIRA COM SENSOR Descrição: Torneira automática com sensor, com caixa eletrônica a prova d'água, sensor acionado apenas quando há movimento	04 Saúde

FONE 55 3744-5050

Rua José Cañellas, 258 - Centro - Frederico Westphalen - RS - CEP 98400-000
www.fredericowestphalen.rs.gov.br



MUNICÍPIO DE FREDERICO WESTPHALEN - RS
PODER EXECUTIVO MUNICIPAL

		(aproximação), própria para consultórios, voltagem 220V.	
49	06	CADEIRA DE RODAS OBESO Cadeira de rodas para obeso, suportando no mínimo 150kg, estrutura em aço carbono com pintura epóxi, assento, encosto e faixa de paturilha em nylon, modelo dobrável em X, com freios bilaterais, apoio de braço escamoteável, apoio de pés com regulagem de altura, rodas bilaterais com pneus infláveis, Tamanhos mínimos: Largura aberta 86cm, Largura fechada 32cm, largura do assento 66cm, profundidade do assento 47cm, altura do encosto 45cm, espuma do assento 5cm, assento removível, freios bilaterais, dobrável.	04 Saúde 02 Fazenda
50	08	ARMÁRIO 2 PORTAS Armário multiuso, 2 portas, mínimo de 4 prateleiras, fabricado com chapas de MDP, produto deve vir montado ou ser montado pela empresa vendedora, altura mínimo 1,7m, cor branca ou amadeirado.	03 Saúde 03 Fazenda (Contabilidade) 01 Administração (imprensa) 01 Obras
51	08	LIXEIRA COM PEDAL Material aço inox, com pedal, balde de 30 litros, redonda. Garantia de 90 dias.	08 Saúde
52	10	CARRO PARA MATERIAL DE LIMPEZA Kit contendo carro funcional, balde dobrô 30 litros (2 águas), cabo telescópico alumínio, garra plástica, refil loop com cinta, placa sinalizadora piso molhado e pá. Garantia de 3 meses.	10 Saúde
53	01	ARMÁRIO ALTO 2 PORTAS ESCRITÓRIO Duas portas individuais e divisória central interna. Três prateleiras internas. Confeccionado em MDP 18mm revestido em melamínico de baixa pressão. Bordas em perfil PVC. Dimensões aproximadas 1600mm(A) x 1000mm(L) x 420mm (P).	01 Procuradoria
54	02	CADEIRA ESCRITÓRIO GIRATÓRIA em Couro Ecológico, sem braço estrutura em aço, revestimento em cor preta, assento em espuma de alta densidade, regulável, encosto fixo e reclinável, giratória contendo 05 rodinhas, suporte até 120 kg	02 Procuradoria
55	26	CADEIRA ESCRITÓRIO GIRATÓRIA tipo presidente, com braço. estrutura em aço, revestimento em corino, acabamento em corino, assento em espuma de alta densidade, regulável, encosto fixo e reclinável, giratória contendo 05 rodinhas, suporte até 120 kg	02 Procuradoria 11 Fazenda 03 Administração 02 Obras 03 Planejamento 05 Agricultura

FONE 55 3744-5050

Rua José Cañellas, 258 - Centro - Frederico Westphalen - RS - CEP 98400-000
www.fredericowestphalen.rs.gov.br



MUNICÍPIO DE FREDERICO WESTPHALEN - RS
PODER EXECUTIVO MUNICIPAL

56	17	MESA DE ESCRITÓRIO EM L com 2 gavetas :Altura 75,00 cm x largura: 1,50 x 1,70 m, profundidade 0,60 cm, cores a escolher	03 Procuradoria 05 Meio Ambiente 01 Planejamento 06 Fazenda (Contabilidade) 01 Obras 01 Administração (Suelen)
57	35	TELEFONE DIGITAL SEM FIO , com identificador de chamadas. Ele deve possuir um display luminoso e uma bateria de longa duração. Deve ser do modelo sem fio. Além disso, possuir uma agenda que permite salvar até 70 contatos. Tem que ter a função Eco Friendly não provocando danos e protegendo o meio ambiente. O modo Eco reduz o consumo e as radiações emitidas pelos terminais telefônicos.	03 Procuradoria 04 Administração 01 Obras 02 Meio Ambiente 18 Saúde 05 Fazenda 02 Educação
58	14	PURIFICADOR DE ÁGUA , com instalação, alimentação de água por rede canalizada; possibilidade de servir água natural ou gelada; indicador de troca de filtro; voltagem 220V; Garantia mínima de 01 ano; Assistência técnica na região de Frederico Westphalen; Deve possuir selo de saúde do INMETRO/IFBQ - Certificação para melhoria da água para consumo humano. Alimentação energia elétrica. NA QUALIFICAÇÃO TÉCNICA A EMPRESA PARA REALIZAR A INSTALACAO PRECISA DE CREA.	01 Procuradora 02 Meio Ambiente 01 Fazenda 10 Educação
59	02	BALCÃO DE COZINHA compacta sem cuba. Parte inferior contendo 02 portas e 02-03 gavetas e parte superior com 02 portas, com armário lateral com 01-02 divisórias cvompatível com forno de microondas, com acabamento amadeirado. Nas medidas aproximadas de 1,98 metros de altura, 1,8 metros largura e 51 cm de profundidade. Imagem 1	02 Meio Ambiente
60	02	BOTIJÃO DE GÁS DE COZINHA , de 13kg, com Gás.	02 Meio Ambiente
61	08	GAVETEIRO SUSPENSO DE FIXAR EM MESA DE ESCRITÓRIO , com chave, 02 gavetas, com acabamento amadeirado. Imagem 3	08 Meio Ambiente
62	18	ARMÁRIO MULTIUSO , duas portas, 07 prateleiras internas, com chave, acabamento amadeirado e com reforço vertical interno em todas repartições para colocação de pastas. Medidas aproximadas: 1,80 m de altura, 75 cm de largura e 40 cm de	16 Meio Ambiente 02 Educação

FONE 55 3744-5050

Rua José Cañellas, 258 - Centro - Frederico Westphalen - RS - CEP 98400-000
www.fredericowestphalen.rs.gov.br



MUNICÍPIO DE FREDERICO WESTPHALEN - RS
PODER EXECUTIVO MUNICIPAL

		profundidade. Imagem 4		
63	04	MESA DE REUNIÃO RETANGULAR , com acabamento amadeirado, com medidas aproximadas de 2,00 m x 0,90 m. Modelo semelhante na imagem 05.	02 Ambiente 02 Educação	Meio
64	47	CADEIRA DE ESCRITÓRIO ESTOFADA , com encosto anatômico, com acabamento na cor preta. Modelo semelhante na imagem 06	27 Ambiente 20 Educação	Meio
65	01	PORTA DE CORRER DE MADEIRA com a seguinte descrição: porta de madeira, a porta deverá ser instalada com todos os componentes para seu funcionamento (trilhos, fechadura e puxador Inox 30x10 30cm, roldana, guia, parador, trilhos e demais itens necessários para seu funcionamento)com pintura na cor marrom escuro. Deverá ser confeccionada sob medida para o local e entregue instalada. Medidas aproximadas de 2 metros de largura X 2,30 metros de comprimento. Modelo semelhante na imagem 07.	01 Ambiente	Meio
66	20	CADEIRA DE ESCRITÓRIO ESTOFADA , com base giratória, com acento e braço regulável, na cor preta e com revestimento em couro. Modelo semelhante na imagem 08.	10 Ambiente 10 Educação	Meio
67	02	BALCÃO DE RECEPÇÃO com duas gavetas e duas portas, conforme modelo e medidas aproximadas descritas na imagem 09.	02 Ambiente	Meio
68	07	CAFETEIRA ELÉTRICA COM SISTEMA CORTA-PINGOS , porta filtro e filtro removível, colher dosadora, indicador de nível de água, placa de aquecimento que mantém a jarra aquecida e luz indicadora de funcionamento, com capacidade mínima de 35 xícaras de café.	02 Ambiente 02 Administração 03 Educação	Meio
69	16	MÓVEL DO TIPO ARQUIVO COMPOSTO DE 04 GAVETAS PARA PASTAS SUSPENSAS , com acabamento amadeirado e puxador cromado reto nas gavetas; corrediças telescópicas nas gavetas. Modelo semelhante na imagem 10	16 Ambiente	Meio
70	01	GUILHOTINA de cortar papel A4	01 Ambiente	Meio
71	01	KIT MOTOR PARA PORTÃO BASCULANTE até 500 kg, instalado.	01 Ambiente	Meio
72	42	ESTANTE DE AÇO com 5 prateleiras de no mínimo 25x77 cm reguláveis, cor cinza, suporta até 25 kg, preferencialmente com prateleiras em chapa 26 (0,40mm) e colunas em chapa 20 (0,50MM) e 3 dobras nas laterais. Altura aproximada de 150 cm x largura 77 cm x profundidade 25 cm. Pintura em epóxi com tratamento anti ferrugem.	02 Agricultura 30 Fazenda 10 Educação	

FONE 55 3744-5050

Rua José Cañellas, 258 - Centro - Frederico Westphalen - RS - CEP 98400-000
www.fredericowestphalen.rs.gov.br



MUNICÍPIO DE FREDERICO WESTPHALEN - RS
PODER EXECUTIVO MUNICIPAL

73	01	MESA DE SECRETÁRIA escritório com gaveteiro fixo, Material: melamínico, cinza, Altura aproximada de: 74cm, Largura aproximada de: 1,20cm, Profundidade aproximada de: 60cm, Tampo aproximado de: 15mm de espessura	01 Agricultura
74	01	TRITURADORA FRAGMENTADORA PICOTA PAPEL , Voltagem 220V . Inclui depósito de resíduos, Tipo de fragmentadora de papel Partículas/ tiras, Capacidade de folhas: 120	01 Fazenda
75	02	CAFETEIRA ELÉTRICA AUTOMÁTICA INDUSTRIAL Em Inox com capacidade mínima de 2 Litros, em Aço Inoxidável, Alimentação: 220v	01 Administração 01 Educação
76	02	CALDEIRÃO PAINELA GRANDE INDUSTRIAL Alumínio Nº 40 - 49 Lts - Alumínio	02 Administração
77	22	VARAL DE CHÃO , Estrutura em tubo de aço com acabamento pintura epóxi a pó, peças plásticas de polipropileno, Peso Suportado Até 20Kg, Comprimento do Varal 144m, Pés Ponteiras nos pés	02 Administração 20 Educação
78	01	TÁBUA COM ESFREGADEIRA PARA LAVAR Roupas em Aço Inox. Especificações técnicas: - material: aço inox, com dimensões aproximadas de: 58,5cm (c) x 34cm (l) x 4cm (a)	01 Administração
79	04	LIXEIRA 30L Simples Cesto Grande Plástico e tampa Basculante.	04 administração
80	07	TAPETE EMBORRACHADO TAM. 40CM X 1,20CM, NA COR ESCURA	02 Administração 05 Educação
81	02	GAVETEIRO 3 GAVETAS COM CHAVE , Altura de aproximadamente (cm)75 cm, Largura (cm) 46 cm, Profundidade (cm) 45 cm, Material Principal MDP, cor amadeirado	02 Administração
82	01	BALCÃO BAIXO 2 PORTAS com Chave, cor Munique 91cm, Matéria-prima MDP, Peso mínimo suportado por cada prateleira 7 kg, Puxadores de Alumínio, Quantidade de portas 2, Quantidade de prateleiras 1, dimensões aproximadas: Altura 81,00cm, Largura, 91,00cm, Profundidade de no mínimo 42,00cm	01 Administração (imprensa)
83	02	MESA DE ESCRITÓRIO SIMPLES COM DUAS GAVETAS , em MDP cor amadeirado, tamanho aproximado de 50x60 Tampo De no mínimo 40 Mm	01 Obras 01 Administração (imprensa)
84	17	ESTANTE AÇO BIBLIOTECA DUPLA com no mínimo 12 prateleiras e dimensões aproximadas de : Altura dos Pés3 cm Altura (cm) 200 cm, Largura (cm)102 cm, Profundidade (cm) 55 cm., em Aço.	02 Obras 15 Fazenda
85	06	AQUECEDOR PORTÁTIL QUARTZO 800w, 220v	02 Meio Ambiente

FONE 55 3744-5050

Rua José Cañellas, 258 - Centro - Frederico Westphalen - RS - CEP 98400-000
www.fredericowestphalen.rs.gov.br



MUNICÍPIO DE FREDERICO WESTPHALEN - RS
PODER EXECUTIVO MUNICIPAL

			04 Educação
86	03	CAIXA DE TRANSPORTE PARA PET, Tamanho Grande	03 Meio Ambiente
87	02	CAIXA DE TRANSPORTE PARA PET, Tamanho Pequeno	02 Meio Ambiente
88	76	GARRAFA TÉRMICA DE 1,8 litros de capacidade e conservação de líquidos quentes por até 9 horas e frios por até 20 horas, com ampola de vidro e acabamento em inox polido. Sistema de servir com acionamento de pressão.	10 Fazenda 01 Agricultura 04 Administração 04 UPA 01 Meio Ambiente 02 Ind. e Comércio 18 Saúde 02 Obras 14 Assist.Social 20 Educação
89	22	GARRAFA TÉRMICA DE CAFÉ CHÁ 1 LITRO conservação de líquidos quentes por até 9 horas e frios por até 20 horas, com ampola de vidro e acabamento em inox polido. Sistema de servir com acionamento de pressão.	10 Fazenda 02 Procuradoria 10 Educação
90	50	CARRINHO PARA BEBÊ , carrinho de bebê, encosto reclinável, 4 posições e rodas duplas no eixo traseiro e dianteiro, sistema de freio com acionamento com o pé. OBS: Equipamento de acordo com a ABNT e Certificado INMETRO.	50 Educação
91	01	SOFÁ 3 LUGARES Conjunto de sofá de 3 lugares retrátil e reclinável com medida mínima de 2,30 metros, em materiais confortáveis e resistentes.	01 SAMU
92	01	SOFÁ 2 LUGARES Conjunto de sofá de 2 lugares retrátil e reclinável com medida mínima de 2,00 metros, em materiais confortáveis e resistentes.	01 SAMU
93	02	CARRINHO MOVE FÁCIL TRANSPORTA CARREGA COOLER CAIXA DE ÁGUA CARRINHOS CARRO Material: Fabricado em Ferro Cromado, estrutura tubular, acompanha um extensor. Estilo: Carrinho Dobrável Capacidade de Carga mínima de 50kg	02 Fazenda
94	02	CAIXA SOM AMPLIFICADA C/ALÇA BLUETOOTH E MICROFONE INCLUSO Modos de reprodução: USB, Auxiliar, SD Card, Rádio FM e Bluetooth, 1 Entrada para microfone, Display em LED. Alimentação: Energia elétrica, Bateria recarregável. Voltagem: Bivolt. Microfone e cabos inclusos. Garantia: 6 meses.	02 Educação

3. DA JUSTIFICATIVA

FONE 55 3744-5050

Rua José Cañellas, 258 - Centro - Frederico Westphalen - RS - CEP 98400-000

www.fredericowestphalen.rs.gov.br



MUNICÍPIO DE FREDERICO WESTPHALEN - RS PODER EXECUTIVO MUNICIPAL

A justificativa para a presente aquisição de utensílios domésticos, de cozinha e mobiliário para as Secretarias Municipais fundamenta-se na necessidade de proporcionar uma infraestrutura adequada, permitindo que as secretarias desempenhem suas funções administrativas e operacionais de forma eficiente e com qualidade, atendendo assim ao princípio da eficiência no serviço público e à qualidade no atendimento à população.

A aquisição desses itens é essencial para reposição e troca gradual, devido ao desgaste natural que ocorre ao longo do tempo, inutilizando diversos utensílios e mobiliários. Estes itens são utilizados diariamente nos diversos setores, cozinhas, refeitórios e escolas das Secretarias Municipais. A reposição é crucial para o bom andamento das atividades, garantindo que todos os setores possam operar de maneira eficaz e contínua, sem interrupções ou prejuízos ao serviço prestado à comunidade.

4. DO PRAZO, DO LOCAL E DAS CONDIÇÕES DE ENTREGA E DE RECEBIMENTO

- a) O prazo de entrega integral dos itens é de 10 (dez) dias úteis, a contar da emissão da ordem de fornecimento, que poderá ser enviada por e-mail.
- b) Os itens deverão ser entregues na Secretaria solicitante, localizadas no município de Frederico Westphalen. Horário de recebimento das 08 horas até as 17 horas, de segunda-feira à sexta-feira.
- c) Verificada a desconformidade de algum dos produtos, a licitante vencedora deverá promover as correções necessárias no prazo máximo de 10 (dez) dias úteis, sujeitando-se às penalidades previstas neste.
- d) Os itens a ser entregues deverão ser adequadamente acondicionados, de forma a permitir a completa preservação do mesmo e sua segurança durante o transporte.
- e) Além da entrega no local designado pelo contratante, deverá a contratada, também, descarregar os materiais no local indicado, comprometendo-se integralmente, com eventuais danos causados a estes.
- f) A contratada ficará obrigada a substituir materiais recusados pelo contratante, observando que o mero recebimento não caracteriza a aceitação do mesmo.
- g) A entrega dos produtos deverá ser feita em horário de expediente, devendo comunicar-se previamente com o fiscal do contrato, para que este acompanhe a entrega.

5. OBRIGAÇÕES DA CONTRATADA

5.1 São responsabilidades da contratada:

- a) atender as determinações da fiscalização do Município de Frederico Westphalen e providenciar a imediata correção das deficiências apontadas pela fiscalização quanto à entrega dos produtos.
- b) manter entendimento com o Município de Frederico Westphalen, objetivando evitar interrupções ou paralisações durante a entrega dos produtos.
- c) comprovar, a qualquer momento, o pagamento dos tributos que incidirem sobre o item.
- d) responsabilizar-se pela procedência e qualidade dos produtos.
- e) o fornecedor assume como exclusivamente seus os riscos e as despesas decorrentes do fornecimento dos produtos, necessários à boa e perfeita entrega do objeto contratado.

FONE 55 3744-5050

Rua José Cañellas, 258 - Centro - Frederico Westphalen - RS - CEP 98400-000
www.fredericowestphalen.rs.gov.br



MUNICÍPIO DE FREDERICO WESTPHALEN - RS PODER EXECUTIVO MUNICIPAL

- f) responsabilizar-se, também, pela idoneidade e pelo comportamento de seus empregados, prepostos ou subordinados, e ainda, por quaisquer prejuízos que sejam causados ao Município ou a terceiros.
- g) fornecer o item cotado em estrita conformidade com as especificações constantes neste Estudo Técnico Preliminar e anexos;
- h) entregar os produtos no prazo fixado;
- i) comunicar o Município, por escrito, eventuais atrasos, com antecedência mínima de 24 (vinte e quatro) horas do prazo final de entrega;
- j) substituir no prazo no prazo máximo de 10 (dez) dias os produtos recusados pelo Município.
- k) responsabilizar-se pelas despesas com tributos, encargos trabalhistas, previdenciários, fiscais, comerciais, ambientais, taxas, fretes, seguros, deslocamentos, prestação de garantia e quaisquer outras que incidam ou venham a incidir, sobre o objeto licitado;
- l) manter, durante toda a execução do contrato, em compatibilidade com as obrigações assumidas, todas as condições de habilitação exigidas na licitação;
- m) não transferir a terceiros as obrigações assumidas;
- n) não permitir a utilização de qualquer trabalho do menor de dezesseis anos, exceto na condição de aprendiz para os maiores de quatorze anos, nem permitir a utilização do trabalho do menor de dezoito anos em trabalho noturno, perigoso ou insalubre;
- o) assegurar a garantia do objeto licitado.

6. OBRIGAÇÕES DO MUNICÍPIO

6.1 São responsabilidades do Município:

- a) exigir o cumprimento do objeto desta licitação, segundo suas especificações, prazos e demais condições;
- b) acompanhar a entrega dos materiais e avaliar a sua qualidade, sem prejuízo da responsabilidade da Contratada, podendo rejeitá-lo, mediante justificativa;
- c) fornecer as instruções necessárias à aquisição dos materiais e cumprir com os pagamentos nas condições dos preços pactuados;
- d) proceder a mais ampla fiscalização sobre o fiel cumprimento do objeto deste instrumento, sem prejuízo da responsabilidade da contratada;
- e) indicar os responsáveis pela fiscalização e acompanhamento da entrega dos materiais;
- f) atestar a nota fiscal/fatura após o recebimento definitivo e enviar a área financeira para efetuar o pagamento nas condições pactuadas;
- g) notificar a empresa em caso de irregularidades;

FONE 55 3744-5050

Rua José Cañellas, 258 - Centro - Frederico Westphalen - RS - CEP 98400-000
www.fredericowestphalen.rs.gov.br



MUNICÍPIO DE FREDERICO WESTPHALEN - RS PODER EXECUTIVO MUNICIPAL

h) a contratada fica obrigado a aceitar, nas mesmas condições contratuais, os acréscimos ou supressões que se fizerem nas obras, serviços ou compras, até 25% (vinte e cinco por cento) do valor inicial atualizado do contrato, e, no caso particular de reforma de edifício ou de materiais até o limite de 50% (cinquenta por cento) para os seus acréscimos;

i) aplicar o Artigo 2º do Decreto Municipal nº 008/2022 e a Instrução Normativa da Receita Federal do Brasil nº 1.234/2012 para reter Imposto de Renda e seus pagamentos. Sendo que Pessoas Jurídicas optantes pelos SIMPLES NACIONAL e MEI não estarão sujeitas a retenção de IR;

j) efetuar a retenção do Imposto Sobre Serviços - ISS, quando da prestação de serviços, cfe. Art. 349, I do Código Tributário Nacional, LC 004/2018;

7. DA FISCALIZAÇÃO

a) nos termos do art. 117, III, da Lei nº 14.133, de 2021, fica o secretário da Secretaria solicitante, ou servidor por ele designado, para a função de acompanhar e fiscalizar a entrega dos produtos e determinando o que for necessário a regularização de falhas ou defeitos observados;

b) a fiscalização de que trata este item não exclui nem reduz a responsabilidade da Contratada, inclusive perante **terceiros**, por qualquer irregularidade, ainda que resultante de imperfeições técnicas ou vícios redibitórios, e, na ocorrência desta, não implica em co-responsabilidade da Administração de seus agentes e prepostos, de conformidade com os art. 18 e 120 da Lei 14.133/2021;

c) o representante da Administração anotará em registro próprio todas as ocorrências relacionadas com a execução do contrato, indicando dia, mês e ano, bem como o nome dos funcionários eventualmente envolvidos, determinando o que for necessário à regularização das falhas ou defeitos observados e encaminhando os apontamentos a autoridade competente para as providências cabíveis.

8. PRAZO E CONDIÇÕES DE PAGAMENTO:

a) O pagamento será efetuado contra empenho, após o recebimento do objeto, e mediante apresentação da Nota Fiscal/Fatura ;

b) O prazo de pagamento será de até 30 (trinta) dias úteis, contados da data do adimplemento do objeto, mediante o fornecimento do material/serviço, a entrega na Secretaria Requisitante, atestado de **recebimento e aprovação dos produtos pela fiscalização**.

c) deverá a contratada, apresentar o número da conta bancária para pagamento.

FONE 55 3744-5050

Rua José Cañellas, 258 - Centro - Frederico Westphalen - RS - CEP 98400-000
www.fredericowestphalen.rs.gov.br



MUNICÍPIO DE FREDERICO WESTPHALEN - RS PODER EXECUTIVO MUNICIPAL

- d) a nota Fiscal/Fatura emitida pelo fornecedor deverá conter, em local de fácil visualização indicação do número do processo, número do pregão eletrônico e da ordem de fornecimento, a fim de acelerar o trâmite de recebimento do material e posterior liberação do documento fiscal para pagamento;
- e) considerando o art. 2º do Decreto Municipal nº 008/2022 o Município passará a aplicar a instrução Normativa da Receita Federal do Brasil nº 1.234/2012 para fins de retenção de Imposto de Renda em seus pagamentos. Sendo que pessoas jurídicas optantes pelo SIMPLES NACIONAL e MEI não estarão sujeitas à retenção de IR;
- f) considerando o art. 349, I Do Código Tributário Municipal, LC 004/2018, o Município efetuará a retenção do Imposto sobre Serviços – ISS, quando da prestação de serviços.

9. DAS SANÇÕES ADMINISTRATIVAS:

9.1. O licitante ou o contratado será responsabilizado administrativamente pelas seguintes infrações:

- a) dar causa à inexecução parcial do contrato;
- b) dar causa à inexecução parcial do contrato que cause grave dano à Administração, ao funcionamento dos serviços públicos ou ao interesse coletivo;
- c) dar causa à inexecução total do contrato;
- d) deixar de entregar a documentação exigida para o certame;
- e) não manter a proposta, salvo em decorrência de fato superveniente devidamente justificado;
- f) não celebrar o contrato ou não entregar a documentação exigida para a contratação, quando convocado dentro do prazo de validade de sua proposta;
- g) ensejar o retardamento da execução ou da entrega do objeto da licitação sem motivo justificado;
- h) apresentar declaração ou documentação falsa exigida para o certame ou prestar declaração falsa durante a licitação ou a execução do contrato;
- i) fraudar a licitação ou praticar ato fraudulento na execução do contrato;
- j) comportar-se de modo inidôneo ou cometer fraude de qualquer natureza;
- l) praticar atos ilícitos com vistas a frustrar os objetivos da licitação;
- m) praticar ato lesivo previsto no art. 5º da Lei nº 12.846, de 1º de agosto de 2013.
- n) recusar-se a enviar o detalhamento da proposta quando exigível;
- o) pedir para ser desclassificado quando encerrada a etapa competitiva; ou
- p) deixar de apresentar amostra ou apresentar amostra falsificada ou deteriorada;
- q) apresentar proposta ou amostra em desacordo com as especificações do edital e seus anexos

FONE 55 3744-5050

Rua José Cañellas, 258 - Centro - Frederico Westphalen - RS - CEP 98400-000
www.fredericowestphalen.rs.gov.br



MUNICÍPIO DE FREDERICO WESTPHALEN - RS PODER EXECUTIVO MUNICIPAL

r) recusar-se, sem justificativa, a assinar o contrato ou a ata de registro de preço, ou a aceitar ou retirar o instrumento equivalente no prazo estabelecido pela Administração;

s) agir em conluio ou em desconformidade com a lei;

t) induzir deliberadamente a erro no julgamento;

9.2 Serão aplicadas ao responsável pelas infrações administrativas previstas no item 3.6.1 deste termo as seguintes sanções:

a) advertência;

b) multa de no mínimo 0,5% (cinco décimos por cento) e máximo de 30% (trinta por cento) do valor do objeto licitado ou contratado;

c) impedimento de licitar e contratar, no âmbito da Administração Pública direta e indireta do órgão licitante, pelo prazo máximo de 3 (três) anos.

d) declaração de inidoneidade para licitar ou contratar no âmbito da Administração Pública direta e indireta de todos os entes federativos, pelo prazo mínimo de 3 (três) anos e máximo de 6 (seis) anos.

9.3 As sanções previstas nas alíneas "a", "c" e "d" do item 3.6.2. do presente poderão ser aplicadas cumulativamente com a prevista na alínea "b" do mesmo item.

9.4 A aplicação de multa de mora não impedirá que a Administração a converta em compensatória e promova a extinção unilateral do contrato com a aplicação cumulada de outras sanções, conforme previsto no item 3.6.2 do presente.

9.5 Se a multa aplicada e as indenizações cabíveis forem superiores ao valor de pagamento eventualmente devido pela Administração ao contratado, além da perda desse valor, a diferença será descontada da garantia prestada ou será cobrada judicialmente.

9.6 A aplicação das sanções previstas no item 3.6.2. deste termo não exclui, em hipótese alguma, a obrigação de reparação integral do dano causado à Administração Pública.

9.7 Na aplicação da sanção prevista no item 3.6.2, alínea "b", do presente termo, será facultada a defesa do interessado no prazo de 15 (quinze) dias úteis, contado da data de sua intimação.

9.8 A aplicação das sanções previstas nos incisos III e IV do caput do art. 156 da Lei requererá a instauração de processo de responsabilização, a ser conduzido por comissão composta de 2 (dois) ou mais servidores estáveis, que avaliará fatos e circunstâncias conhecidos e intimará o licitante ou o contratado para, no prazo de 15 (quinze) dias úteis, contado da data de intimação, apresentar defesa escrita e especificar as provas que pretenda produzir.

FONE 55 3744-5050

Rua José Cañellas, 258 - Centro - Frederico Westphalen - RS - CEP 98400-000

www.fredericowestphalen.rs.gov.br



MUNICÍPIO DE FREDERICO WESTPHALEN - RS PODER EXECUTIVO MUNICIPAL

9.10 Na hipótese de deferimento de pedido de produção de novas provas ou de juntada de provas julgadas indispensáveis pela comissão, o licitante ou o contratado poderá apresentar alegações finais no prazo de 15 (quinze) dias úteis, contado da data da intimação.

9.11 Serão indeferidas pela comissão, mediante decisão fundamentada, provas ilícitas, impertinentes, desnecessárias, protelatórias ou intempestivas.

9.12 A personalidade jurídica poderá ser desconsiderada sempre que utilizada com abuso do direito para facilitar, encobrir ou dissimular a prática dos atos ilícitos previstos nesta Lei ou para provocar confusão patrimonial, e, nesse caso, todos os efeitos das sanções aplicadas à pessoa jurídica serão estendidos aos seus administradores e sócios com poderes de administração, a pessoa jurídica sucessora ou a empresa do mesmo ramo com relação de coligação ou controle, de fato ou de direito, com o sancionado, observados, em todos os casos, o contraditório, a ampla defesa e a obrigatoriedade de análise jurídica prévia.

9.13 É admitida a reabilitação do licitante ou contratado perante a própria autoridade que aplicou a penalidade, exigidos, cumulativamente:

- a) reparação integral do dano causado à Administração Pública;
- b) pagamento da multa;
- c) transcurso do prazo mínimo de 1 (um) ano da aplicação da penalidade, no caso de impedimento de licitar e contratar, ou de 3 (três) anos da aplicação da penalidade, no caso de declaração de inidoneidade;
- d) cumprimento das condições de reabilitação definidas no ato punitivo;
- e) análise jurídica prévia, com posicionamento conclusivo quanto ao cumprimento dos requisitos definidos neste artigo.

9.14 A sanção pelas infrações previstas nas alíneas "h" e "m" do item 3.6.2 do presente exigirá, como condição de reabilitação do licitante ou contratado, a implantação ou aperfeiçoamento de programa de integridade pelo responsável.

9.15 Na aplicação das sanções serão considerados:

- a) a natureza e a gravidade da infração cometida.
- b) as peculiaridades do caso concreto.
- c) as circunstâncias agravantes ou atenuantes.
- d) os danos que dela provierem para a Administração Pública.
- e) a implantação ou o aperfeiçoamento de programa de integridade, conforme normas e orientações dos órgãos de controle.

10. QUALIFICAÇÃO TÉCNICA:

FONE 55 3744-5050

Rua José Cañellas, 258 - Centro - Frederico Westphalen - RS - CEP 98400-000

www.fredericowestphalen.rs.gov.br



MUNICÍPIO DE FREDERICO WESTPHALEN - RS PODER EXECUTIVO MUNICIPAL

a) Comprovação de aptidão no desempenho de atividade pertinente e compatível em características, quantidades e prazos com o objeto da licitação, mediante a apresentação de Atestado (s) de Capacidade Técnica, fornecido (s) por pessoa jurídica de direito público ou privado, comprovando ter a licitante fornecido itens compatíveis com o objeto desta licitação.

b) Para os itens 20,21,22, 26 e 35a empresa licitante necessitará apresentar Certidão de Registro ou inscrição do(s) profissional(is) integrante(s) de seu quadro técnico no Conselho Profissional Competente, válida e em dia, para a execução dos serviços, objeto desta licitação.

b.1 A comprovação do vínculo profissional formal do responsável técnico e a empresa licitante deverá ser feita mediante apresentação de um dos seguintes documentos:

b.1.1 Em se tratando de sócio da empresa, por intermédio da apresentação do Contrato Social;

b.1.2 No caso de empregado, mediante cópia da Carteira de Trabalho e Previdência Social (CTPS) e;

b.1.3 No caso de prestação de serviços, por meio de contrato de prestação de serviços firmado entre a empresa licitante e o profissional, devidamente registrado ou outro documento comprobatório;

11. DO PRAZO VIGÊNCIA DA ATA DE REGISTRO

11.1. A Ata de registro de preços terá prazo de vigência de 01 (um) ano, a contar da data de assinatura, podendo ser prorrogado por igual período.

12. UNIDADES REQUISITANTES

12.1 Secretaria da Administração, Secretaria da Fazenda, Secretaria de Obras, Secretaria da Agricultura, Secretaria da Assistência Social e Habitação, Secretaria da Indústria, Comércio e Turismo, Secretaria do Meio Ambiente, Secretaria da Educação, Secretaria do Planejamento, Secretaria de Trânsito, UPA, Secretaria da Saúde e Secretaria do Esporte.

Frederico Westphalen, 30 de agosto de 2024.


Sandro Aires Cerutti
Secretário Municipal da Administração

Imagem 01:
Modelo de
balcão de
cozinha compacta.

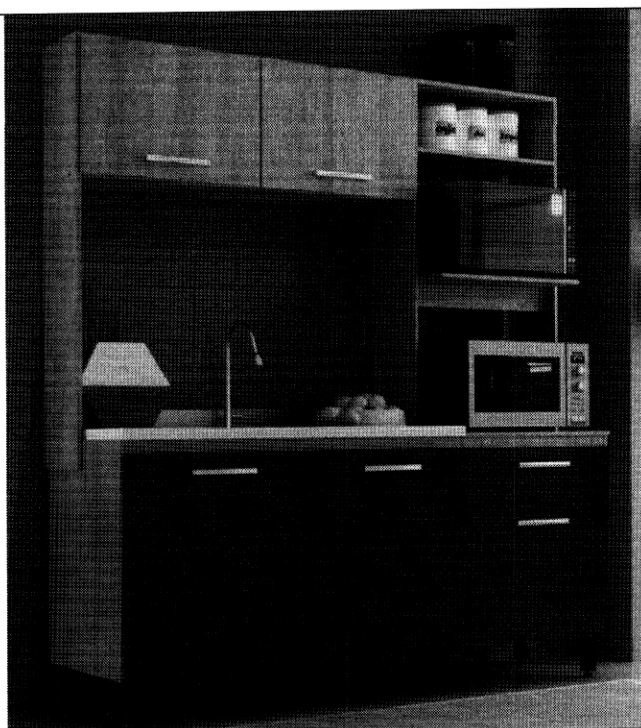


Imagem 02:
Modelo de
Mesa de
escritório em L
com 02
gavetas.

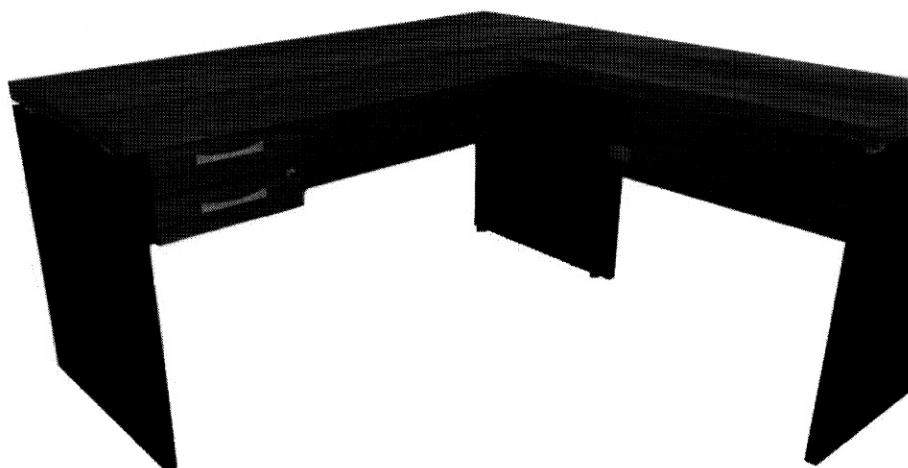


Imagem 03:
Modelo de
Gaveteiro
Suspendido de
Fixar em Mesa
de escritório.

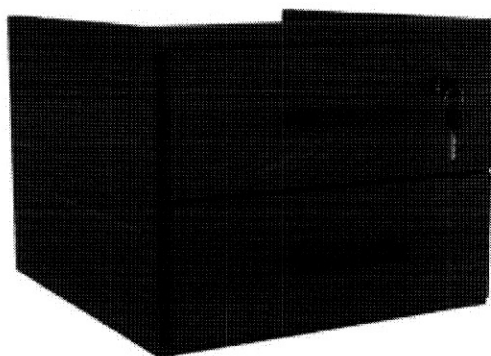
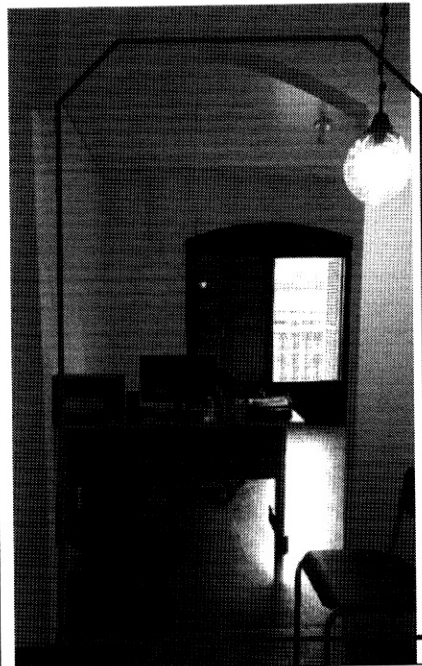


Imagem 06:
Modelo
deCadeira de
escritório
estofada



Imagem 07:
Local para o
qual deverá ser
instalada a
porta e modelo
de porta em
madeira.



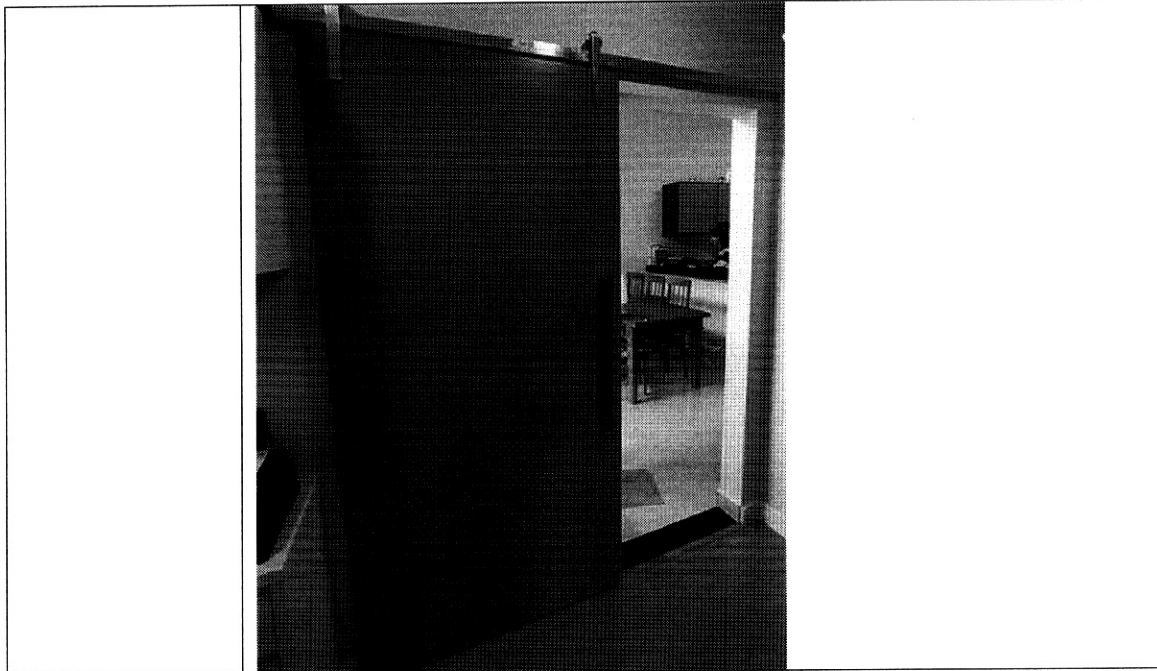


Imagem 08:
Modelo
decadeira de
escritório

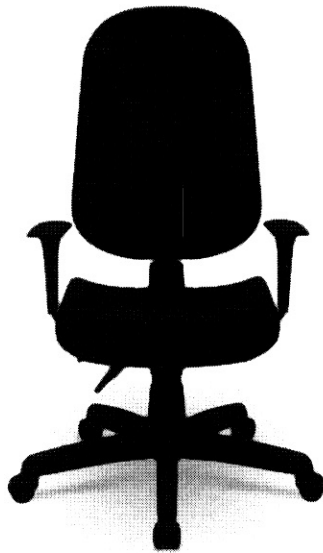


Imagem 04:
Modelo de
Armário
Multiuso com
02 portas.

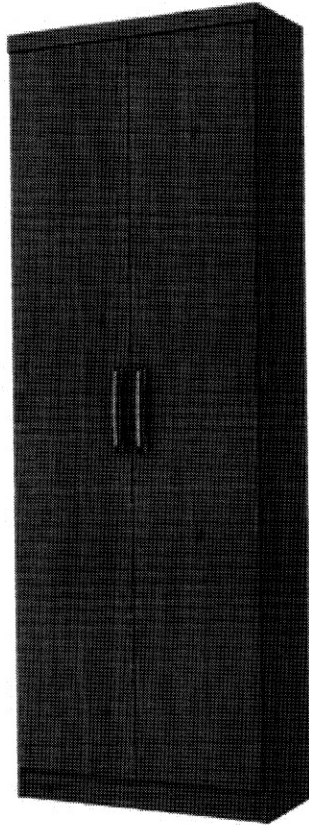


Imagem 05:
Modelo de
Mesa de
reunião
retangular, com
acabamento
amadeirado

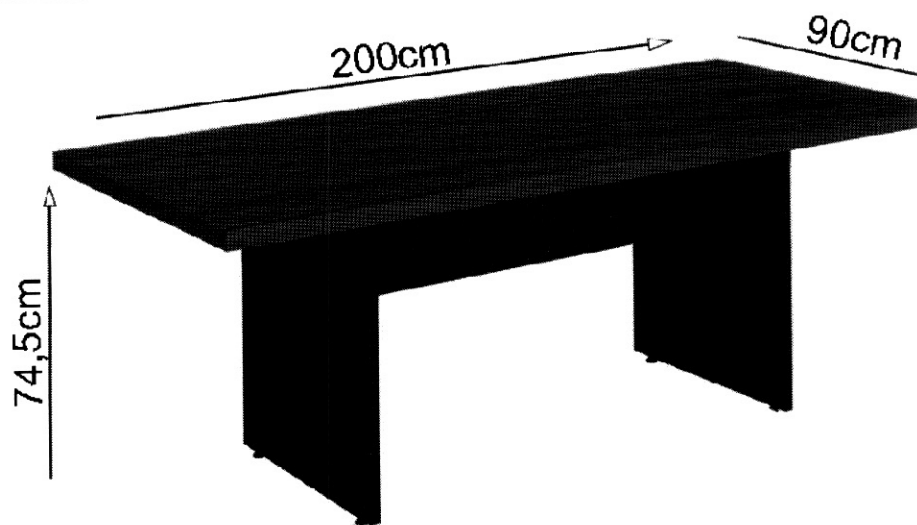


Imagem 09:
Modelo de
Balcão para
recepção com
duas portas e
duas gavetas

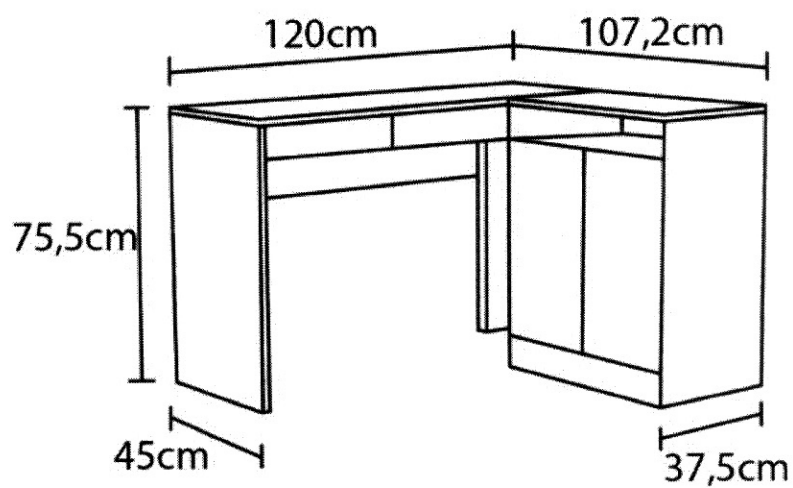
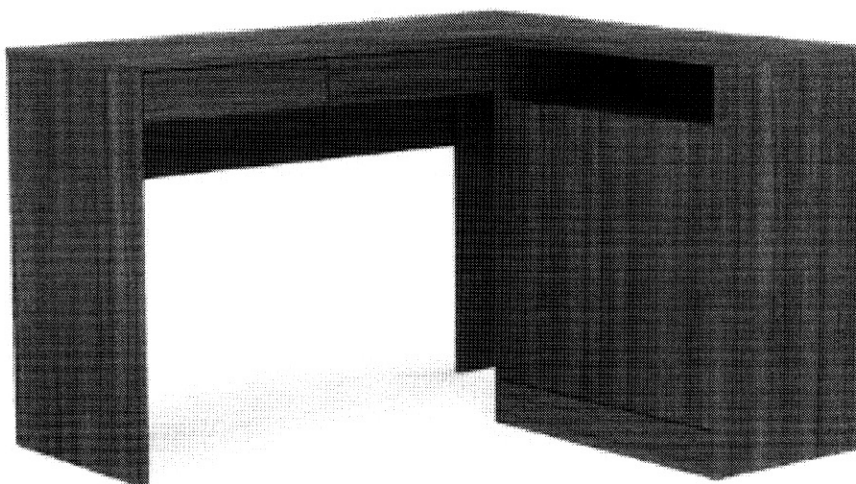


Imagem 09:
Modelo móvel
do tipo arquivo
composto de 04
gavetas para
pastas
suspensas

