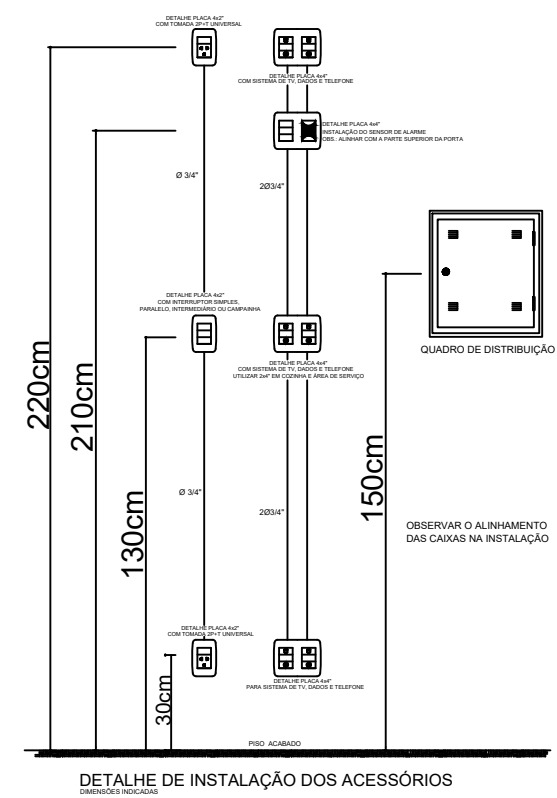
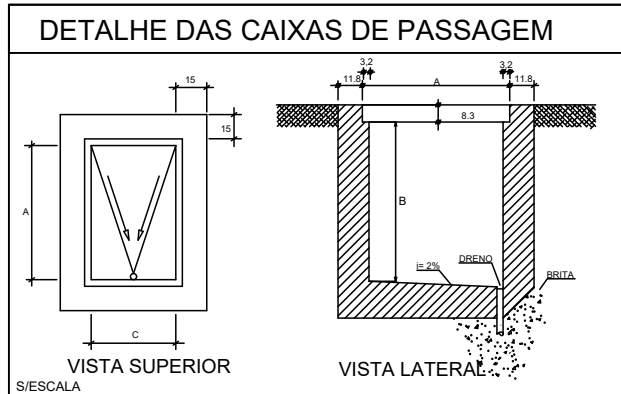


QUADRO DE CARGAS - I.T. (Iluminação e Tomadas)

CD	Nº	Descrição	HP (W)		ILUMINAÇÃO (W)				TOMADAS (W)				TOTAL WATTS	DISJ. A	COND. mm²	FASE RST	
			745,7	5	18	18	36	50	100	800	1000	9376					7200
CD - 01	DJ 1	Iluminação: Sala 7/Sala6/WC/Almoxarifado			1	32								594	15	2,50	R
	DJ 2	Iluminação: Beiral externo			12									216	15	2,50	S
	DJ 3	Tomadas: Sala 06/WC/Almoxarifado							13					1300	15	2,50	T
	DJ 4	Tomadas: Sala 7/WC/Almoxarifado							11					1100	15	2,50	T
	DJ 5	Ar Condicionado Sala 6 32000btu										1		9376	32	6,00	T
	DJ 6	Ar Condicionado Sala 7 32000btu										1		9376	32	6,00	T
	DJ 7													0			
Carga Instalada: 22kW (22Kva) = Ramal de Entrada Categoria C8: (Cabo - 16 mm²) // (Caixa - H) // (Disjuntor - 63A) // (Eletroduto - 40(1 1/4)) // Aterramento 10mm² // (Ramal de Ligação - 3x10mm²) // POSTE 200 daN/ N.º espaços no CD: 12											TOTAL GERAL:	21962	W				



RELAÇÃO DE EQUIVALÊNCIA DOS ELETRODUTOS

CLORETO DE POLIVINILA (PVC)	AÇO CARBONO GALVANIZADO	POLEGADAS
DN20	DN15	1/2"
DN25	DN20	3/4"
DN32	DN25	1"
DN40	DN32	1.1/4"
DN50	DN40	1.1/2"
DN60	DN50	2"
DN75	DN65	2.1/2"
DN85	DN80	3"
DN100	DN100	4"

- LEGENDA:**
- CENTRO DE DISTRIBUIÇÃO ELÉTRICO h: 1,50m
 - CENTRO DE DISTRIBUIÇÃO LÓGICA
 - CENTRAL DE ALARME DE ROUBO E TV
 - CENTRAL TELEFÔNICA
 - LUMINÁRIA DE LED QUADRADA DE EMBUTIR- 20x20
 - LUMINÁRIA DE LED QUADRADA DE EMBUTIR- 30x30
 - LUMINÁRIA DE LED QUADRADA DE EMBUTIR- 40x40
 - LUMINÁRIA DE LED QUADRADA DE EMBUTIR- 60x60
 - LÂMPADA DICROICA- 3w
 - APLIQUE INCANDESCENTE NA PAREDE - 60w
 - PONTO DE LUMINÁRIA FLORESCENTE COMPACTA Potência Equipada = 10w
 - CAIXA 100mm X 100mm NO TETO OU INDICADA
 - CX. OCTOGONAL F.M.D
 - TOMADA P/AR CONDICION., 15A/250V, h=2,20m
 - TOMADA UNIV., 2P+T, 15A/250V, h=0,30m OU INDICADA
 - PONTO DE SOM
 - TOMADA DE FORÇA NO PISO - 10A/250V
 - TOMADA DE FORÇA NO TETO - 10A/250V
 - TOMADA TRIFÁSICA, 3P+T 16A 220-240v h=1,10m OU INDICADA
 - TOMADA UNIV., 2P+T, 15A/250V, h=1,10m OU INDICADA
 - TOMADA h=2,20m OU INDICADA
 - INTERRUPTOR SIMPLES H=1m
 - INTERRUPTOR DUPLO H=1m
 - INTERRUPTOR TRIPLO H=1m
 - INTERRUPTOR HOTEL H=1m
 - INTERRUPTORES C/ TOMADA: SIMPLES, DUPLO, TRIPLO E HOTEL
 - FIOS E CABOS; NEUTRO, FASE, RETORNO, PONTE E TERRA
 - ELETRODUTO 13MM
 - ELETRODUTO 20MM
 - ELETRODUTO 25MM
 - TUBULAÇÃO QUE SEGUE PELO PISO OU BANCADA
 - TUBULAÇÃO QUE SOBE
 - TUBULAÇÃO QUE DESCE
 - TUBULAÇÃO QUE PASSA
 - CX. ALV. 30x30x30cm C/
 - POSTE P/ ILUMINAÇÃO EXTERNA COM UMA PETALA
 - REFLETOR
 - CX. PASSAGEM 4x4", OU COM DIMENSÕES INDICADAS
 - PONTO DE TV
 - INTERFONE
 - VIDEOFONE
 - PONTO DE ALARME
 - TOMADA DE LÓGICA-WIFI ROUTER
 - TOMADA DE TELEFONE
 - CAMPAINHA
 - SENSOR DE PRESENÇA
 - RELÉ FOTOCÉLULA
 - SUPORTE C/ CÁMERA INFRA VERMELHO
 - CFTV Alta qualidade 100 Linhas, tipo dome
 - MONITOR LCD 20"
 - GRAVADOR DIGITAL DVR D/6 CÁMERAS
 - TOMADAS 220 V ALIM. FONTE 12V C/ CABO
 - PONTO DE LUMINÁRIA TIPO BASTÃO FIXADO NO CHÃO
 - LUMINÁRIA DO TIPO PENDENTE

PREFEITURA MUNICIPAL DE FREDERICO WESTPHALEN
 RUA JOSÉ CAÑELLAS, 258 - CENTRO - CEP 98400-000
 FREDERICO WESTPHALEN - RS
 FONE: (55) 3744 5050 / FAX (55) 3744 3887
 FREDERICOWESTPAHELN@FREDERICOWESTPHALEN.COM.BR

PREFEITO MUNICIPAL EM EXERCÍCIO: [] RESPONSÁVEL TÉCNICO: []

FREDERICO WESTPHALEN
 Administração 2017-2020
 JUNTOS PODEMOS MAIS

PROJETO	REFORMA EMEF JOAQUIM NABUCO			PRANCHA:
ASSUNTO	ELÉTRICO: QUADRO DE CARGA / LEGENDA			
LOCAL	LINHA PEDRAS BRANCAS, ZONA RURAL, FREDERICO WESTPHALEN / RS			02-E
ESCALA INDICADA	DATA: MARÇO/2024	DESENHO:	JARDEL FELIPE KONZEN	