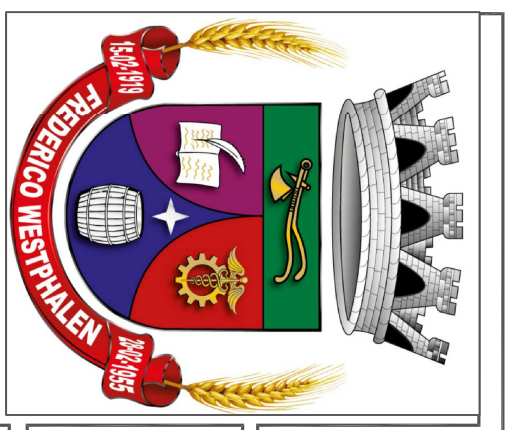
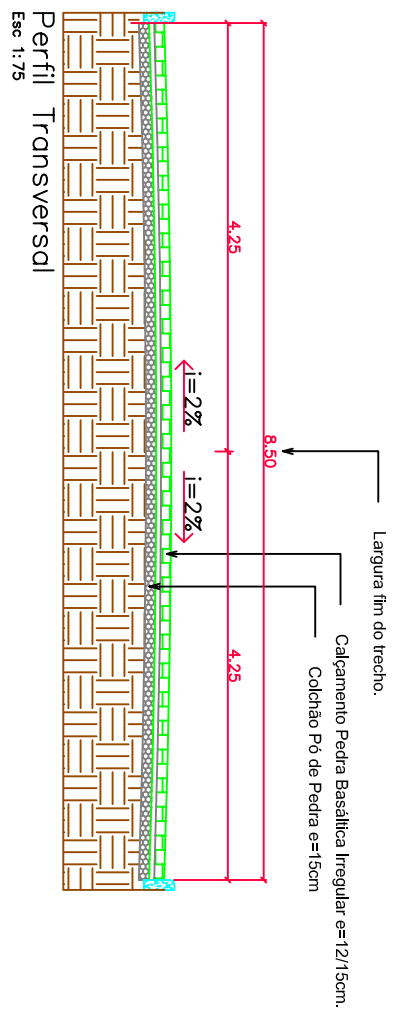
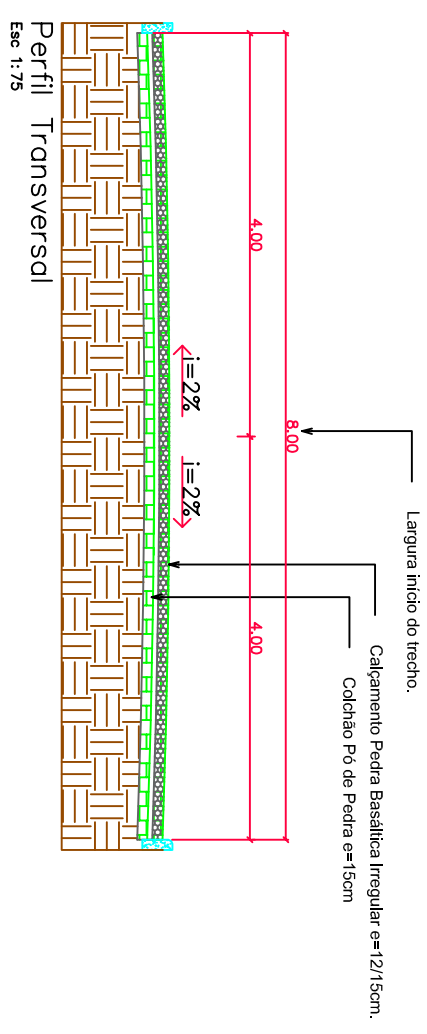


PROJETO DE PAVIMENTAÇÃO EM PEDRA BASÁLTICA COM PEDRA IRREGULARES

RUA VICENTE DUTRA

RUA AIMORE



PREFEITURA MUNICIPAL DE FREDERICO WESTPHALEN

RUA JOSÉ CAÑELLAS, 258 - CENTRO - CEP 98400-000
 FREDERICO WESTPHALEN - RS
 FONE: (55) 3744 5050 / FAX (55) 3744 3887
 FREDERICOWESTPHALEN@FREDERICOWESTPHALEN.COM.BR

JOSÉ ALBERTO PANOSSO
 PREFEITO MUNICIPAL



RESPONSÁVEL TÉCNICO:
 ANA CAROLINA QUATRIN
 CREA/RS 237830

PROJETO	PAVIMENTAÇÃO EM PEDRA BASÁLTICA COM PEDRA IRREGULARES		
ASSUNTO	PROJETO PAVIMENTAÇÃO		
LOCAL	TRAVESSA - ESQUINA RUA AIMORÉ - FREDERICO WESTPHALEN/RS		
ESCALA:	DATA:	DESENHO	ANA
NO DESENHO	MAIO/2024	REVISÃO	ANA
OBSERVAÇÃO: TODAS E QUAISQUER DÚVIDAS NA INTERPRETAÇÃO DESTA PLANILHA, DEVEM SER SOLICITADAS AOS AUTORES. NÃO SERÃO ACEITAS EXECUÇÕES EM DESACORDO COM O PROJETO GRÁFICO DESTA PLANILHA SEM A DEVIDA AUTORIZAÇÃO.			
			PRANCHA: 03/03