

TRECHO 1
 Área: 13.892,726 m²
 ASFALTO CBUQ SOBRE – CALÇAMENTO

TRECHO 1
 Área: 13.892,726 m²
 ASFALTO CBUQ SOBRE – CALÇAMENTO

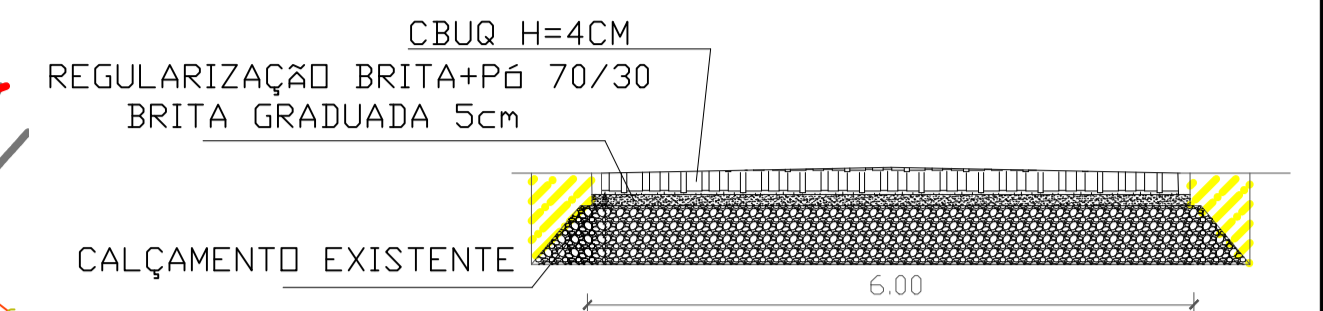
TRECHO 1
 Área: 13.892,726 m²
 ASFALTO CBUQ SOBRE – CALÇAMENTO

TRECHO 1
 Área: 13.892,726 m²
 ASFALTO CBUQ SOBRE – CALÇAMENTO

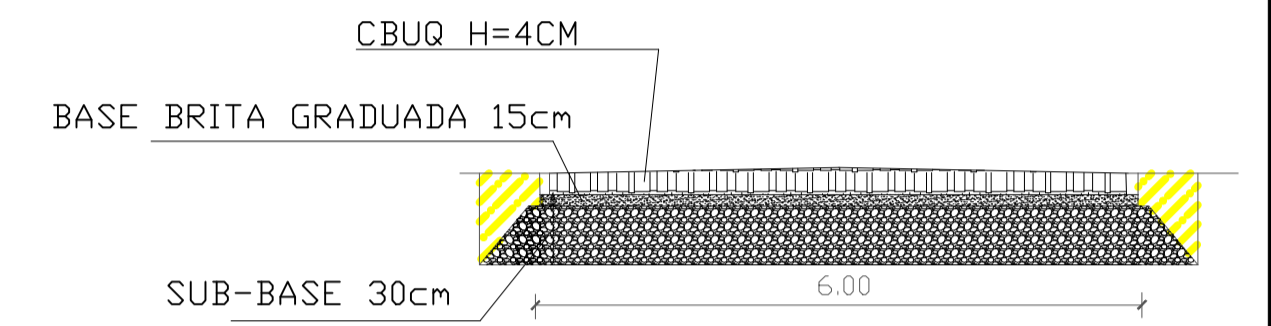
TRECHO 2
 Área: 4.526,668 m²
 CHÃO BATIDO

TRECHO 2
 Área: 4.526,668 m²
 CHÃO BATIDO

TRECHO 1
 Área: 13.892,726 m²
 ASFALTO CBUQ SOBRE – CALÇAMENTO



TRECHO 2
 Área: 4.526,668 m²
 ASFALTO CBUQ – CHÃO BATIDO



Município de Frederico Westphalen
 Secretaria de Coordenação e Planejamento
APROVADO
 Conforme Informações Apresentadas
 Pelo Profissional Responsável Técnico
 Servidor Municipal
 Responsável Técnico Municipal

		PREFEITURA MUNICIPAL DE FREDERICO WESTPHALEN RUA JOSÉ CAÑELLAS, 258 - CENTRO - CEP 98400-000 FREDERICO WESTPHALEN - RS FONE: (51) 3744 5050 / FAX (51) 3744 3887 FREDERICOWESTPHALEN@FREDERICOWESTPHALEN.COM.BR	
PREFEITURA MUNICIPAL: ORLANDO GIRARDI PREFEITO MUNICIPAL		RESPONSÁVEL TÉCNICO: FÁBIO JULIANO VANZIN CREA RS 124689-D	
PROJETO PAVIMENTAÇÃO ASFÁLTICA LINHA ALTO ALEGRE - PROGRAMA - PAVIMENTA III RS	ASSUNTO PROJETO PAVIMENTAÇÃO - GEOMÉTRICO TOPOGRÁFICO		
LOCAL RUA ESTRADA LINHA ALTO ALEGRE - LINHA ALTO ALEGRE - FREDERICO WESTPHALEN -RS.			
ESCALA: 1/5000	DATA: DEZ./2025	DESENHO REVISÃO	FÁBIO J. VANZIN
OBSERVAÇÃO: TODAS E QUAISQUER DÚVIDAS NA INTERPRETAÇÃO DESTA PRANCHA, DEVEM SER SOLICITADAS AOS AUTORES. NÃO SERÃO ACEITAS EXECUÇÕES EM DESACORDO COM O PROJETO GRÁFICO DESTA PRANCHA SEM A DEVIDA AUTORIZAÇÃO.			PRANCHA: 03/04