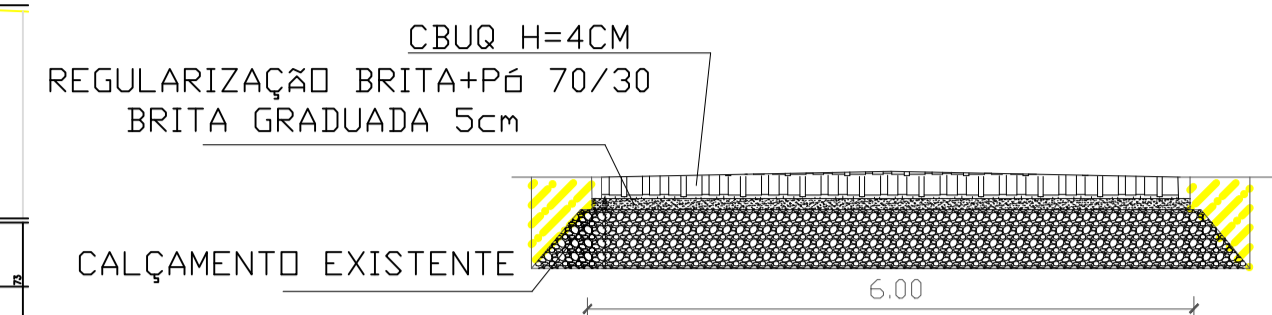
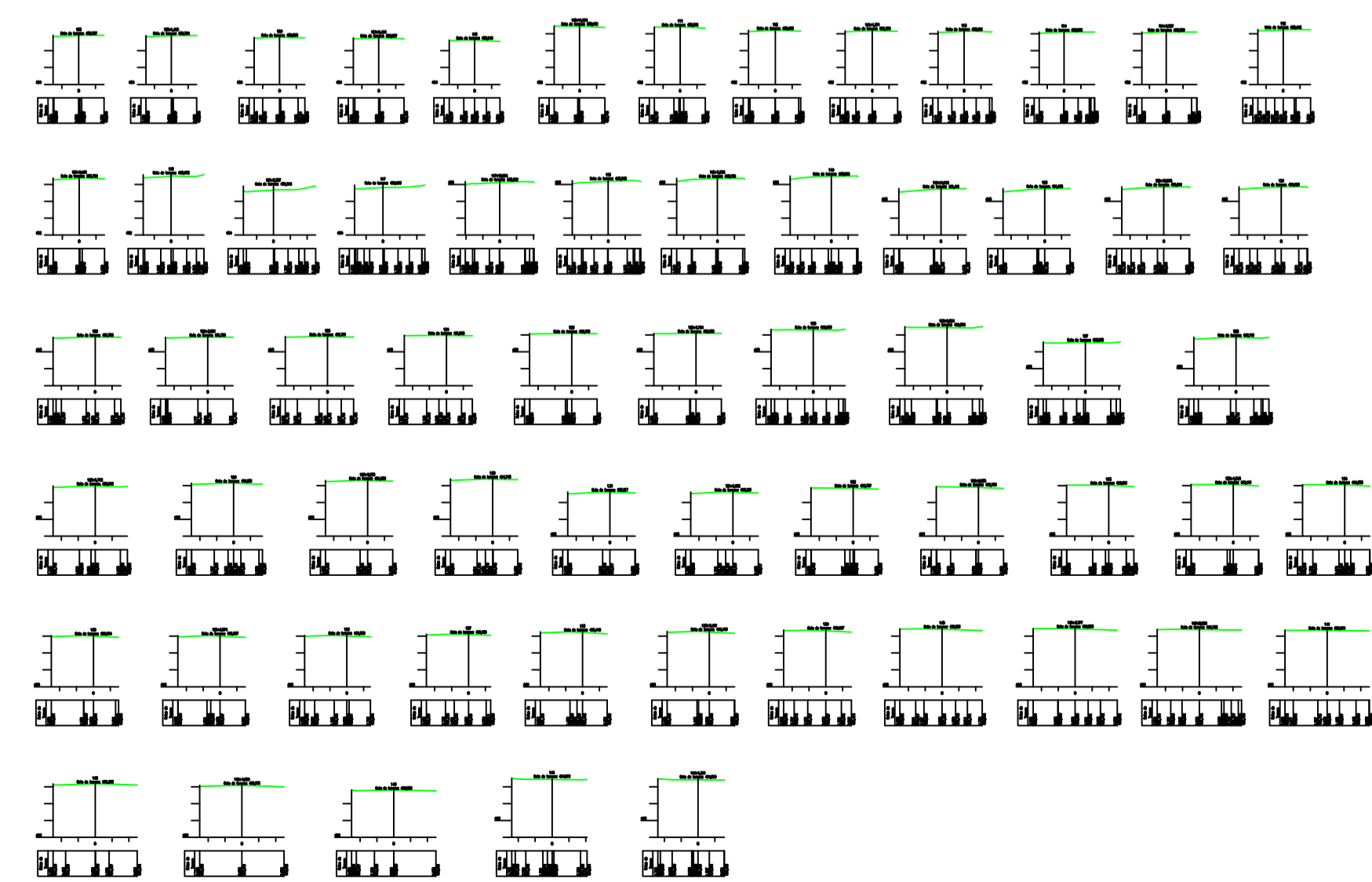
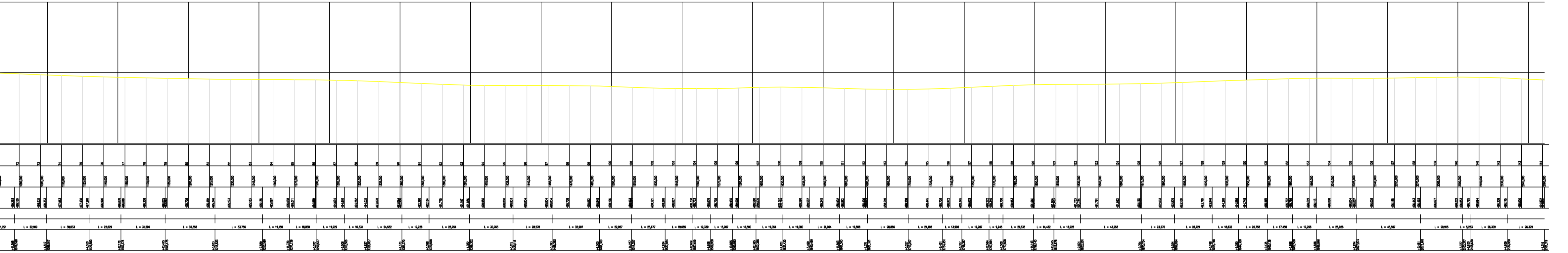
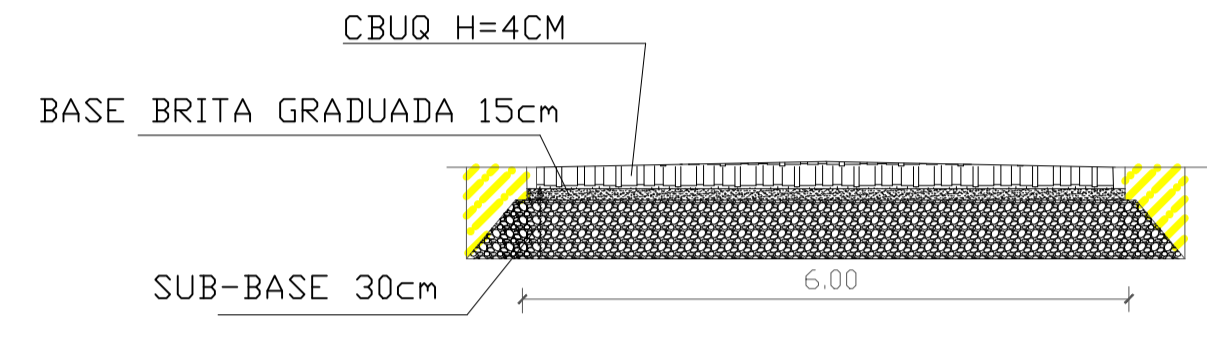


TRECHO 1
 Área: 13.892,726 m²
 ASFALTO CBUQ SOBRE – CALÇAMENTO



TRECHO 2
 Área: 4.526,668 m²
 ASFALTO CBUQ – CHÃO BATIDO



Município de Frederico Westphalen
 Secretaria de Coordenação e Planejamento
APROVADO
 Conforme Informações Apresentadas
 Pelo Profissional Responsável Técnico

 Servidor Municipal
 Responsável Técnico Municipal



FREDERICO WESTPHALEN
Trabalho, respeito e igualdade!

**PREFEITURA MUNICIPAL DE
 FREDERICO WESTPHALEN**
 RUA JOSÉ CAÑELLAS, 258 - CENTRO - CEP 98400-000
 FREDERICO WESTPHALEN - RS
 FONE: (51) 3744 5050 / FAX (51) 3744 3887
 FREDERICOWESTPHALEN@FREDERICOWESTPHALEN.COM.BR

PREFEITURA MUNICIPAL:		ORLANDO GIRARDI PREFEITO MUNICIPAL	
RESPONSÁVEL TÉCNICO:		FÁBIO JULIANO VANZIN CREA RS 124689-D	
PROJETO	PAVIMENTAÇÃO ASFÁLTICA LINHA ALTO ALEGRE - PROGRAMA - PAVIMENTA III RS		
ASSUNTO	PROJETO PAVIMENTAÇÃO - PERFIL LONGITUDINAL		
LOCAL	RUA ESTRADA LINHA ALTO ALEGRE - LINHA ALTO ALEGRE - FREDERICO WESTPHALEN -RS.		
ESCALA:	1/5000	DESENHO	FÁBIO J. VANZIN
DATA:	DEZ./2025	REVISÃO	
OBSERVAÇÃO: TODAS E QUAISQUER DÚVIDAS NA INTERPRETAÇÃO DESTES PROJETO, DEVEM SER SOLICITADAS AOS AUTORES. NÃO SERÃO ACEITAS EXECUÇÕES EM DESACORDO COM O PROJETO GRÁFICO DESTA PRANCHA SEM A DEVIDA AUTORIZAÇÃO.			

PRANCHA: **04/04**