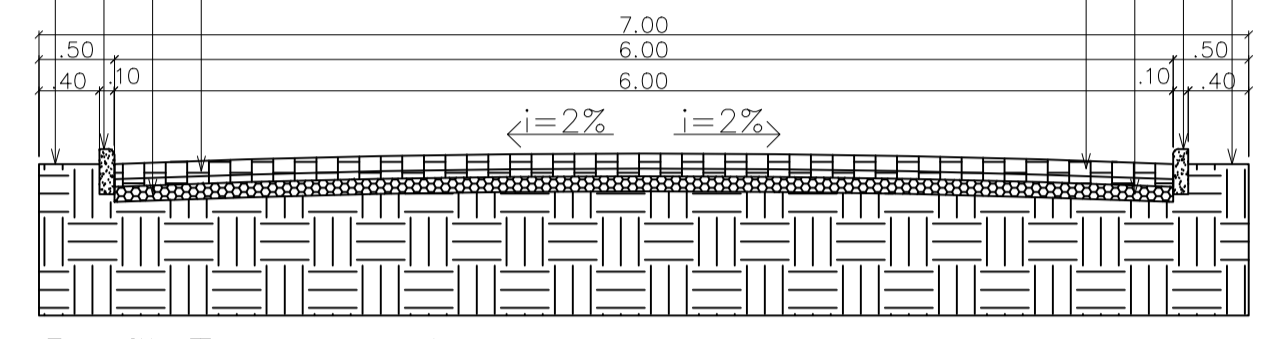
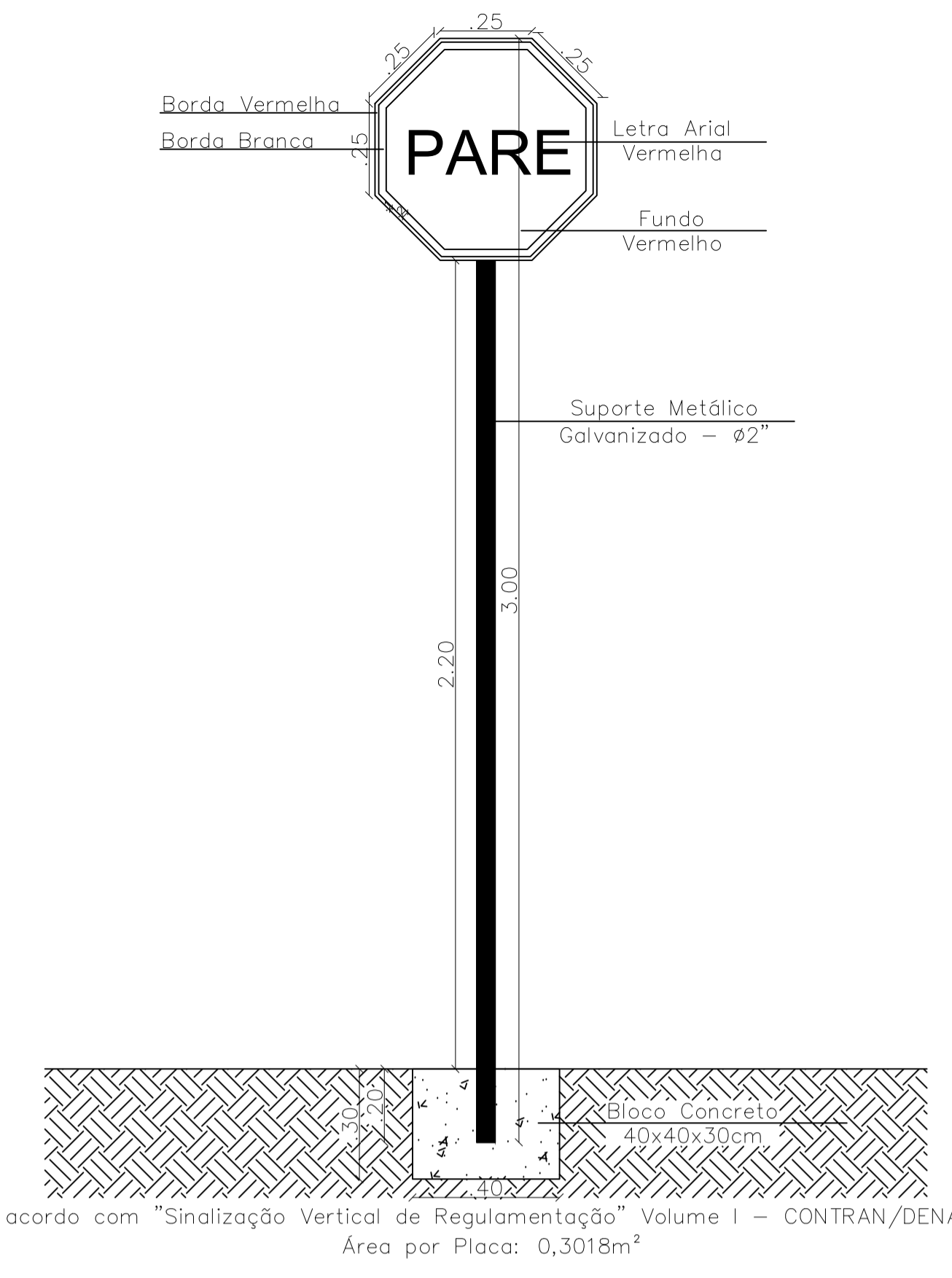


ESTRADA FREDERICO (CALDO DE CANA)
 ÁREA DE PAVIMENTAÇÃO
 Extensão: 222,30 metros
 Estaca a Estaca: 25 metros
 Estaca 0=1: 414,60m²
 Estaca 1=8+8.36: 1.100,16m²
 Entrada Estrada Antiga: 814,45m²
 Área Total Pavimentação: 1.598,21m²
 Perímetro Meio-Fio: 207,35+56,01+179,28+21,07=463,74m

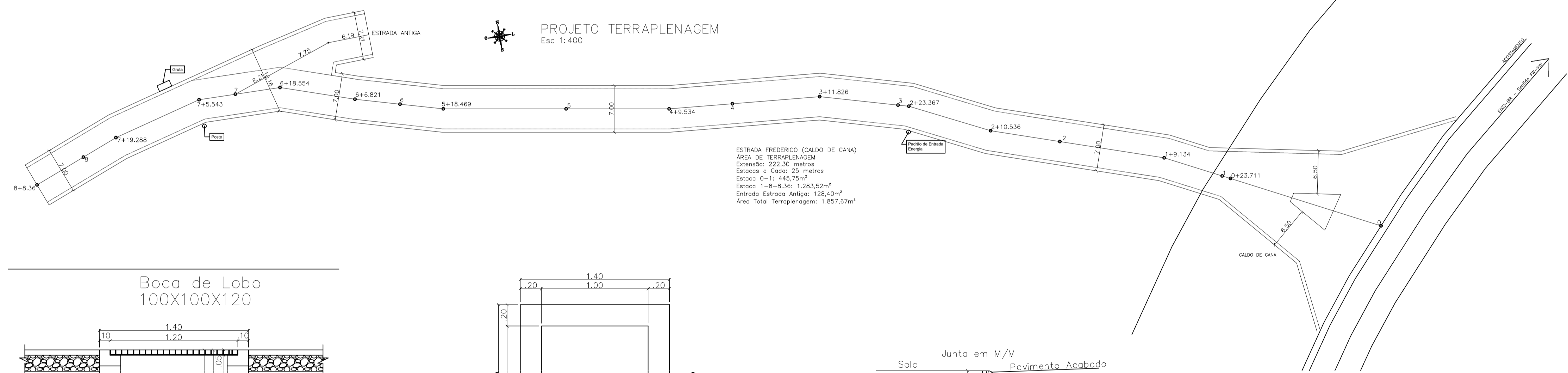
Calçamento Pedra Basáltica Irregular e=12/15cm.
 Colchão Pó de Pedra e=15cm
 Meio-Fio 10x30cm
 Faixa de recuo proteção Meio-Fio regularizada durante a Terraplenagem.



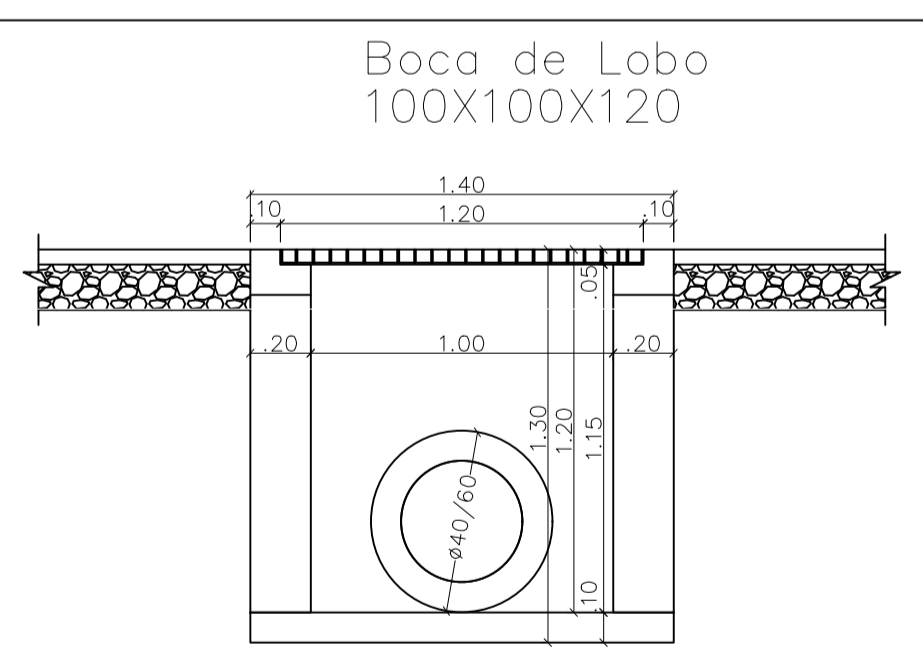
Perfil Transversal
 Esc 1:50



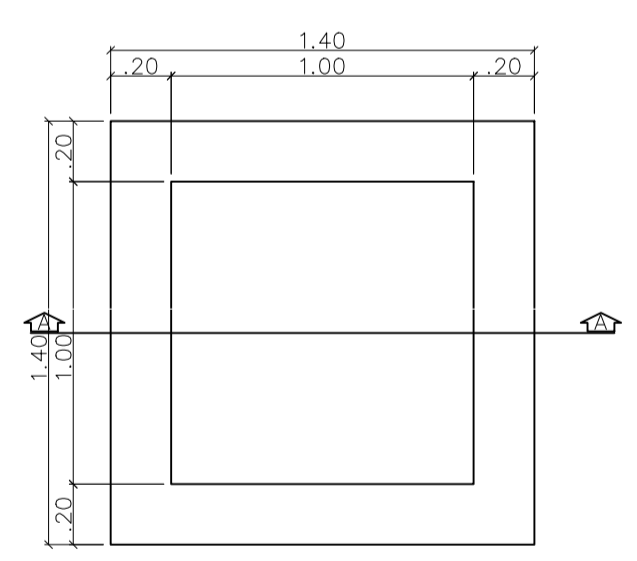
De acordo com "Sinalização Vertical de Regulamentação" Volume 1 - CONTRAN/DENATRAN
 Área por Placa: 0,3018m²



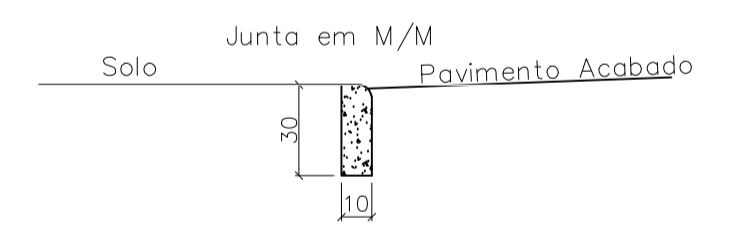
ESTRADA FREDERICO (CALDO DE CANA)
 ÁREA DE TERRAPLENAGEM
 Extensão: 222,30 metros
 Estaca a Estaca: 25 metros
 Estaca 0=1: 445,75m²
 Estaca 1=8+8.36: 1.283,52m²
 Entrada Estrada Antiga: 128,40m²
 Área Total Terraplenagem: 1.857,67m²



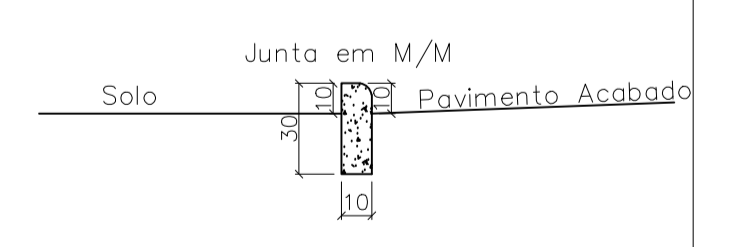
CORTE A-A
 Esc 1:25



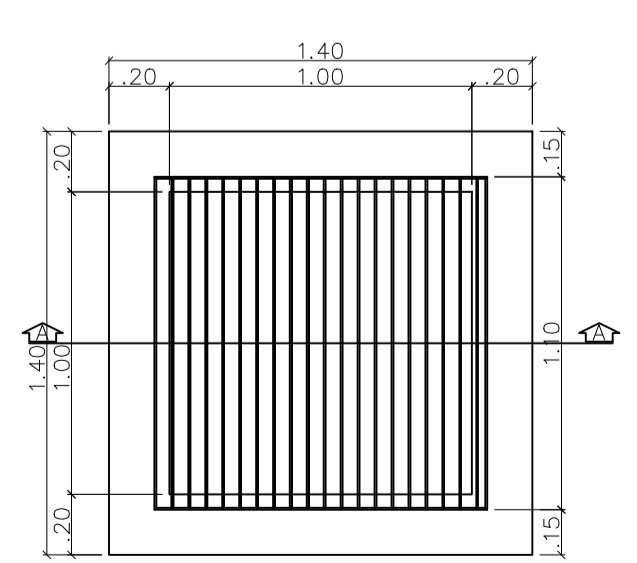
PLANTA BAIXA
 Esc 1:25



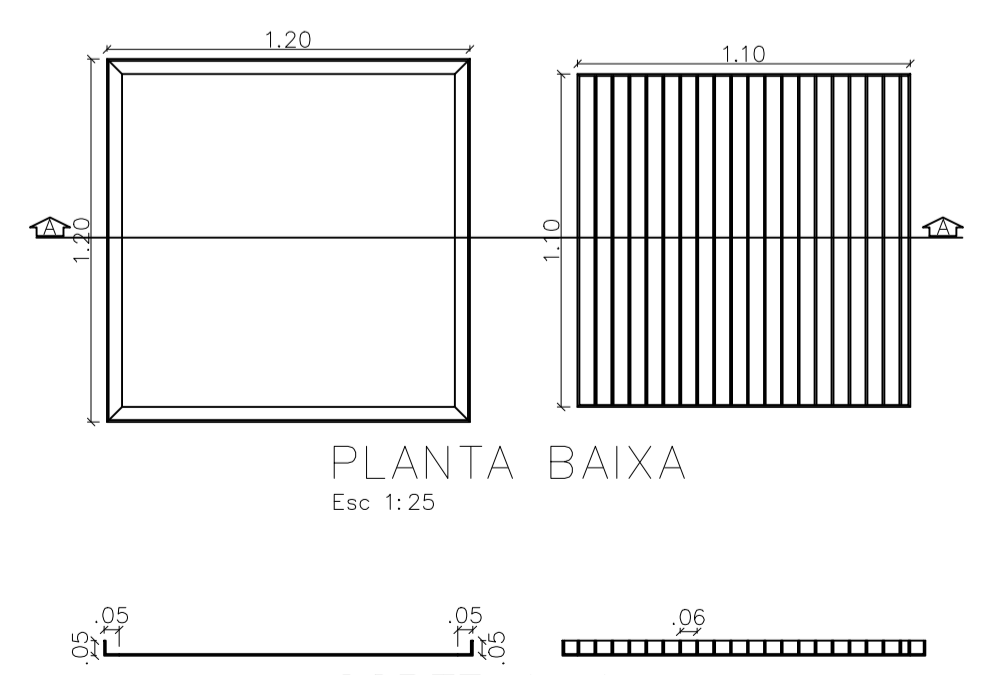
Esquema Meio-Fio Rebaixado Travamento
 Esc 1:25



Esquema Meio-Fio
 Esc 1:25



PLANTA BAIXA
 Esc 1:25



CORTE A-A
 Esc 1:25

Detalhe da Grelha
 (Aço "L" Chato 2"x14"/")

		PREFEITURA MUNICIPAL DE FREDERICO WESTPHALEN RUA JOSÉ CAÑELLAS, 258 - CENTRO - CEP 98400-000 FONE: (55) 3744 5050 / FAX (55) 3744 3887 FREDERICOWESTPAHEL@FREDERICOWESTPHALEN.COM.BR	
		PREFEITURA MUNICIPAL JOSÉ ALBERTO PANOSSO PREFEITO MUNICIPAL	
RESPONSÁVEL TÉCNICO: JOÃO MANDEL BALESTRIN CREA/RS SC 143.935-B			
PROJETO PAVIMENTAÇÃO EM PEDRA BASÁLTICA COM PEDRA IRREGULARES (CALÇAMENTO)	ASSUNTO PROJETO PAVIMENTAÇÃO		
LOCAL ESTRADA FREDERICO (CALDO DE CANA) - FREDERICO WESTPHALEN			
ESCALA: NO DESENHO	DATA: DEZEMBRO/2021	DESENHO JOÃO MANDEL BALESTRIN	REVISÃO LUGAR ROBERTO FELIN AGUIAR
OBSERVAÇÃO: TODAS E QUAISQUER DÚVIDAS NA INTERPRETAÇÃO DESTA PRANCHA, DEVEM SER SOLICITADAS AOS AUTORES. NÃO SERÃO ACEITAS EXECUÇÕES EM DESACORDO COM O PROJETO GRÁFICO DESTA PRANCHA SEM A DEVIDA AUTORIZAÇÃO.			PRANCHA 01/02