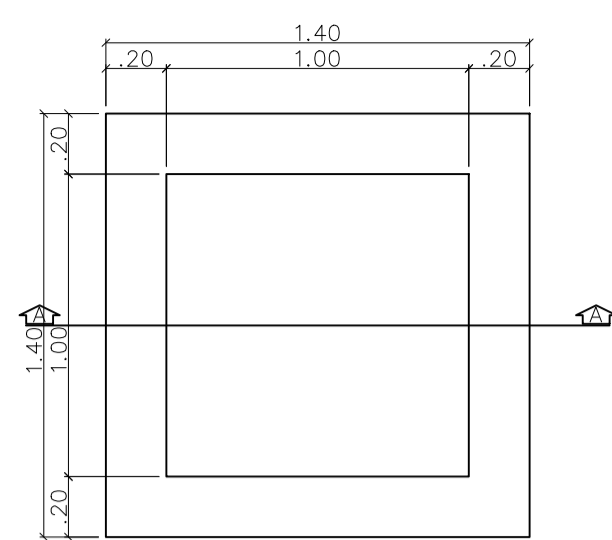
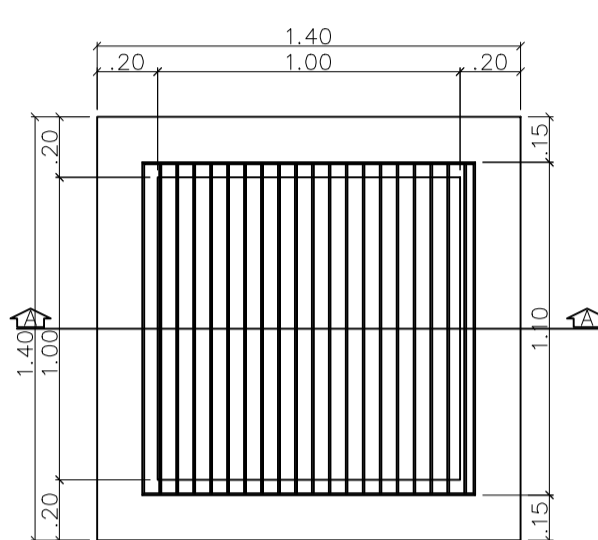


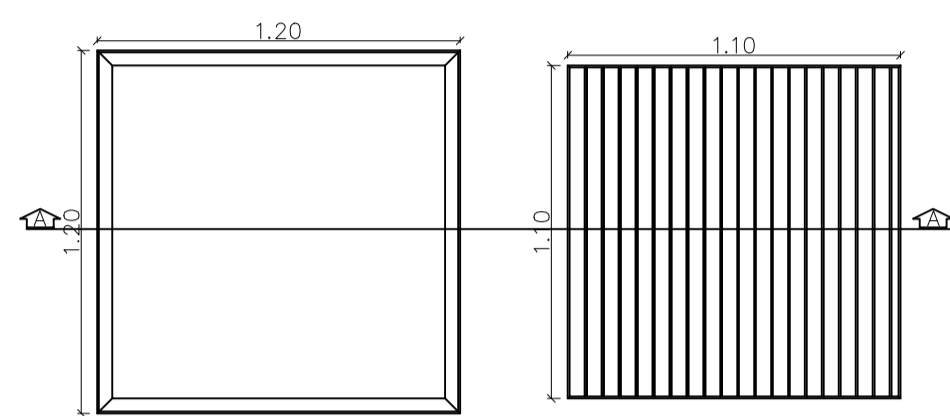
CORTE A-A  
Esc 1:25



PLANTA BAIXA  
Esc 1:25



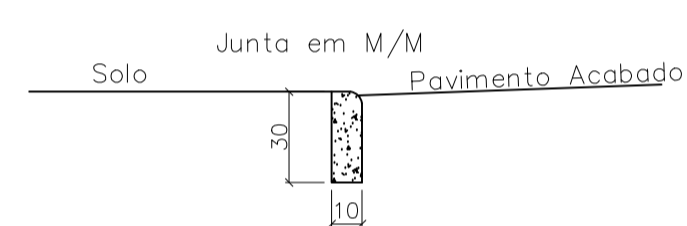
PLANTA BAIXA  
Esc 1:25



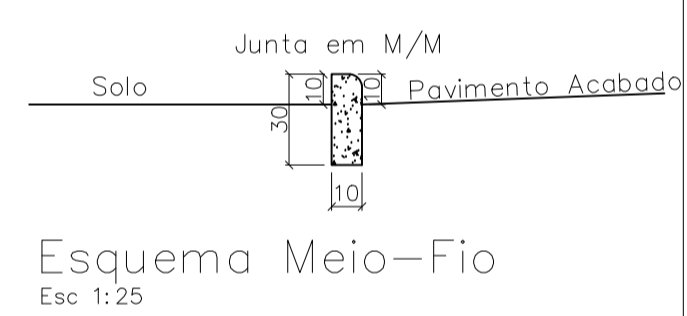
PLANTA BAIXA  
Esc 1:25



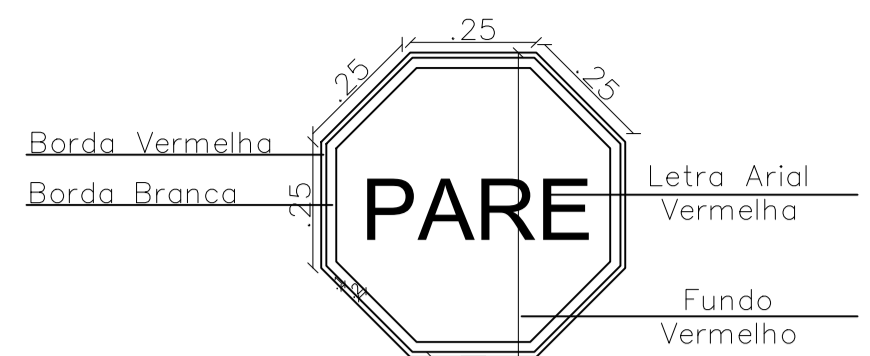
CORTE A-A  
Esc 1:25  
Detalhe da Grelha  
(Aço "L" Chato 2"x14/")



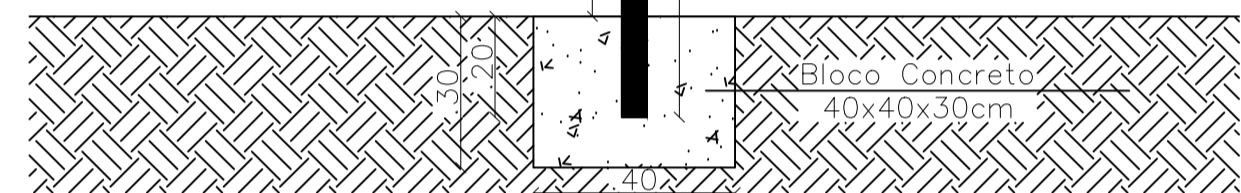
Esquema Meio-Fio Rebaixado Travamento  
Esc 1:25



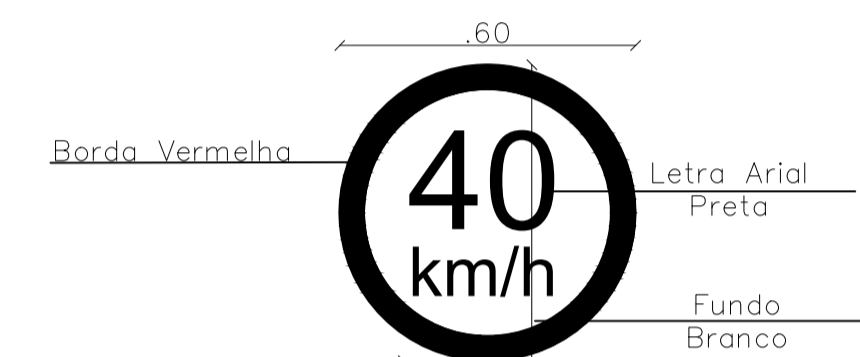
Esquema Meio-Fio  
Esc 1:25



Suporte Metálico Galvanizado - Ø2"



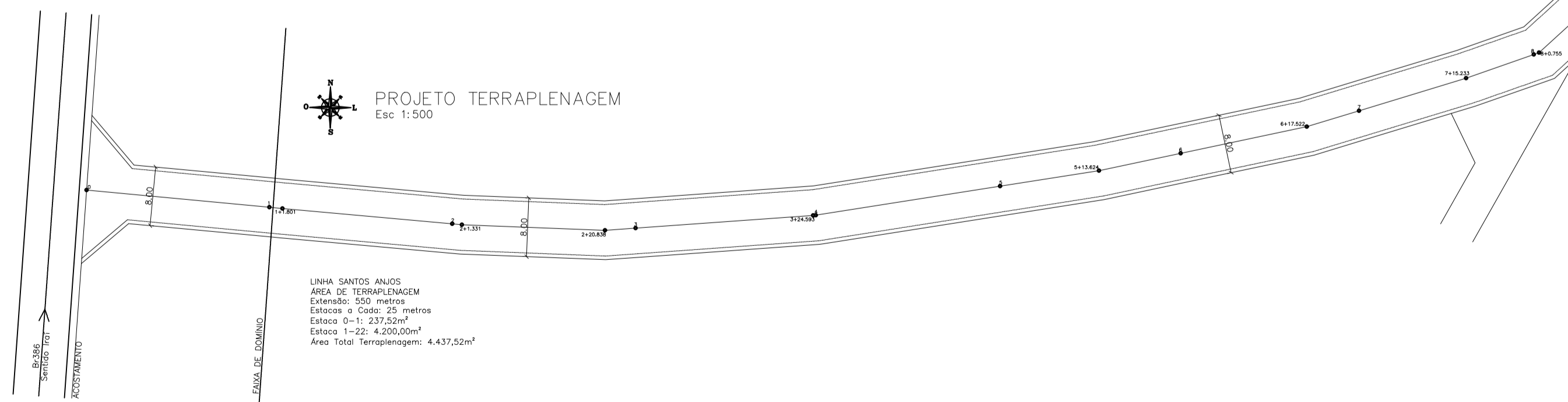
De acordo com "Sinalização Vertical de Regulamentação" Volume I - CONTRAN/DENATRAN  
Área por Placa: 0,3018m<sup>2</sup>



Suporte Metálico Galvanizado - Ø2"



De acordo com "Sinalização Vertical de Regulamentação" Volume I - CONTRAN/DENATRAN  
Área por Placa: 0,2827m<sup>2</sup>



PROJETO TERRAPLENAGEM  
Esc 1:500

LINHA SANTOS ANJOS  
ÁREA DE TERRAPLENAGEM  
Extensão: 500 metros  
Espessura do Curo: 25 metros  
Esp. 0+1: 337,32m<sup>2</sup>  
Esp. 1+22: 4.200,00m<sup>2</sup>  
Área Total Terraplenagem: 4.437,52m<sup>2</sup>

	<b>PREFEITURA MUNICIPAL DE FREDERICO WESTPHALEN</b> RUA JOSÉ CAÑELLAS, 258 - CENTRO - CEP 98400-000 FREDERICO WESTPHALEN - RS FONE: (55) 3744 5050 / FAX (55) 3744 3887 FREDERICOWESTPAHEL@FREDERICOWESTPHALEN.COM.BR	
	PREFEITURA MUNICIPAL <b>JOSÉ ALBERTO PANOSSO</b> PREFEITO MUNICIPAL	
RESPONSÁVEL TÉCNICO: <b>JOÃO MANDEL BALESTRIN</b> CREA/RS 56143.935-8		

PROJETO	PAVIMENTAÇÃO EM PEDRA BASÁLTICA COM PEDRA IRREGULARES (CALÇAMENTO)		
ASSUNTO	PROJETO PAVIMENTAÇÃO		
LOCAL	LINHA SANTOS ANJOS - FREDERICO WESTPHALEN		
ESCALA: NO DESENHO	DATA: DEZEMBRO/2021	DESENHO	JOÃO MANDEL BALESTRIN
		REVISÃO	LUGAR ROBERTO FELIN AGUIAR
OBSERVAÇÃO: TODAS E QUAISQUER DÚVIDAS NA INTERPRETAÇÃO DESTA PRANCHA, DEVEM SER SOLICITADAS AOS AUTORES. NÃO SERÃO ACEITAS EXECUÇÕES EM DESACORDO COM O PROJETO GRÁFICO DESTA PRANCHA SEM A DEVIDA AUTORIZAÇÃO.			
			PRANCHA: <b>02/03</b>