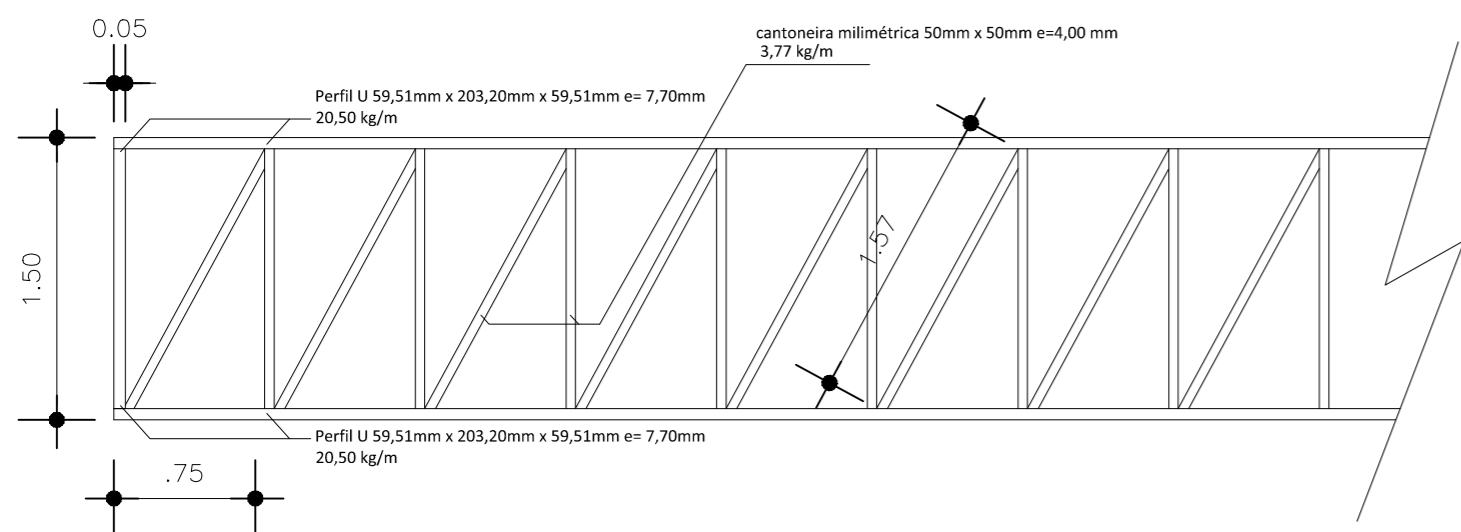
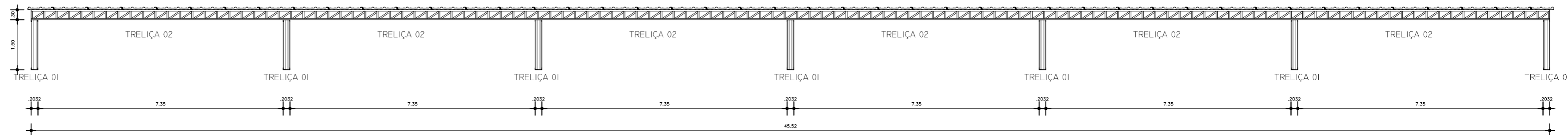
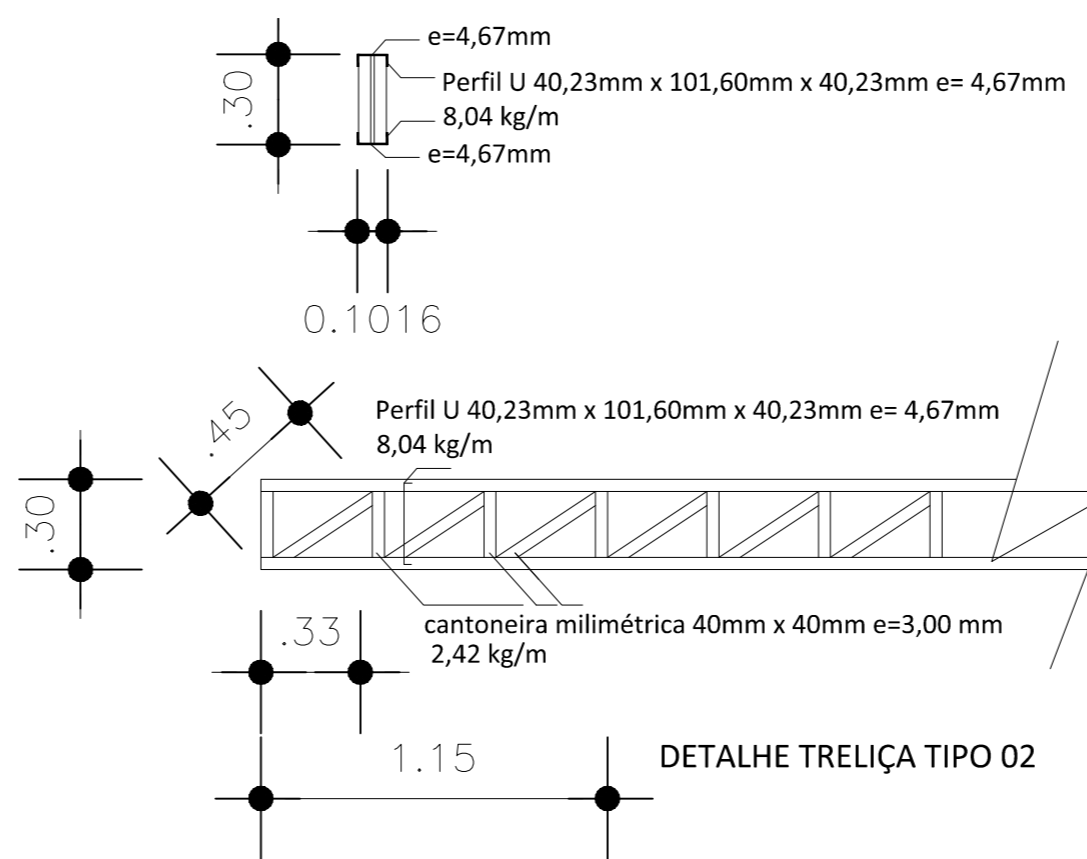


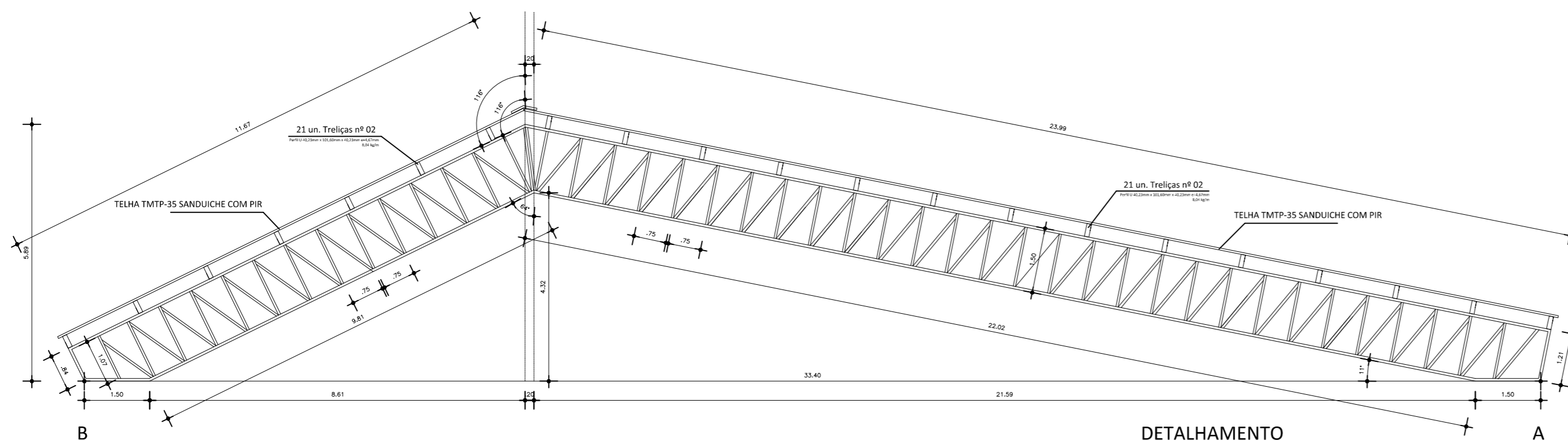
DETALHE TRELIÇAS TIPO 01



DETALHE TRELIÇAS TIPO 01



DETALHE TRELIÇA TIPO 02



DETALHAMENTO TRELIÇA TIPO 01 x 7 un.



**PREFEITURA MUNICIPAL DE  
FREDERICO WESTPHALEN**

RUA JOSÉ CAÑELLAS, 258 - CENTRO - CEP 98400-000  
FREDERICO WESTPHALEN - RS  
FONE: (55) 3744 5050 / FAX (55) 3744 3887  
FREDERICOWESTPHALEN@FREDERICOWESTPHALEN.COM.BR

PREFEITURA MUNICIPAL:		<p style="text-align: center;"><b>JOSE ALBERTO PANOSSO</b> PRESIDENTE DO CONSÓRCIO - CPF 259.489.970-49</p>	
RESPONSÁVEL TÉCNICO:	<p style="text-align: center;"><b>FÁBIO JULIANO VANZIN</b> CREA RS 124689</p>	RESPONSÁVEL TÉCNICO:	<p style="text-align: center;"><b>ANDERSON ZANATO</b> CAU AB1148-3</p>
RESPONSÁVEL TÉCNICO:	<p style="text-align: center;"><b>PATRICIA BECHTEL</b> CAU A19179-5</p>		



PROJETO	ESPAÇO DE EVENTOS		
ASSUNTO	PROJETO DETALHAMENTO TRELIÇAS METÁLICAS		
LOCAL	PARQUE DE EXPOSIÇÕES - FREDERICO WESTPHALEN		
ESCALA: NO DESENHO	DATA: MAIO/2019	DESENHO FÁBIO	FÁBIO
		REVISÃO	FÁBIO

OBSERVAÇÃO: TODAS E QUAISQUER DÚVIDAS NA INTERPRETAÇÃO DESTA PRANCHA, DEVEM SER SOLICITADAS AOS AUTORES. NÃO SERÃO ACEITAS EXECUÇÕES EM DESACORDO COM O PROJETO GRÁFICO DESTA PRANCHA SEM A DEVIDA AUTORIZAÇÃO.

PRANCHA: **01/05**  
EST - A1