

- Convenções:**
- 1) TC - Poste de concreto tronco cônico
 - 2) DT - Poste de concreto duplo T
 - 3) IP - Iluminação Pública
 - 4) ET - Aterramento.
 - 5) BC10 - Base concretada 1000 x 1000 mm².
 - 6) Rede de Média Tensão existente
 - 7) Rede de Baixa Tensão existente
 - 8) Rede de Baixa Tensão Projetada
 - 9) Ruas

- Observações:**
- 1) Todas cavas em solo "B".
 - 2) Extensão de rede: BT (3 x 1 x 25 + 25) mm² = 154 metros
 - 3) Extensão de rede: BT (3 x 1 x 70 + 70) mm² = 155 metros
 - 4) Extensão de rede: BT (1 x 1 x 10 + 10) mm² = 155 metros
 - 5) Distância da obra à base da RGE de Frederico Westphalen = 06 km
 - 6) Toda e qualquer cruzeta utilizada neste projeto em questão deverá ser do tipo - Cruzetas poliméricas:
 - 7) Abrir Circuito de BT no P 11 e 22, após o final da feira fazer circuito.
 - 8) Instalar transformador Emprestado da RGE/CPFL no P 04 - 112,5 kVA, P16 - 150 kVA e P46 - 112,5 kVA, após o final da feira retirar.

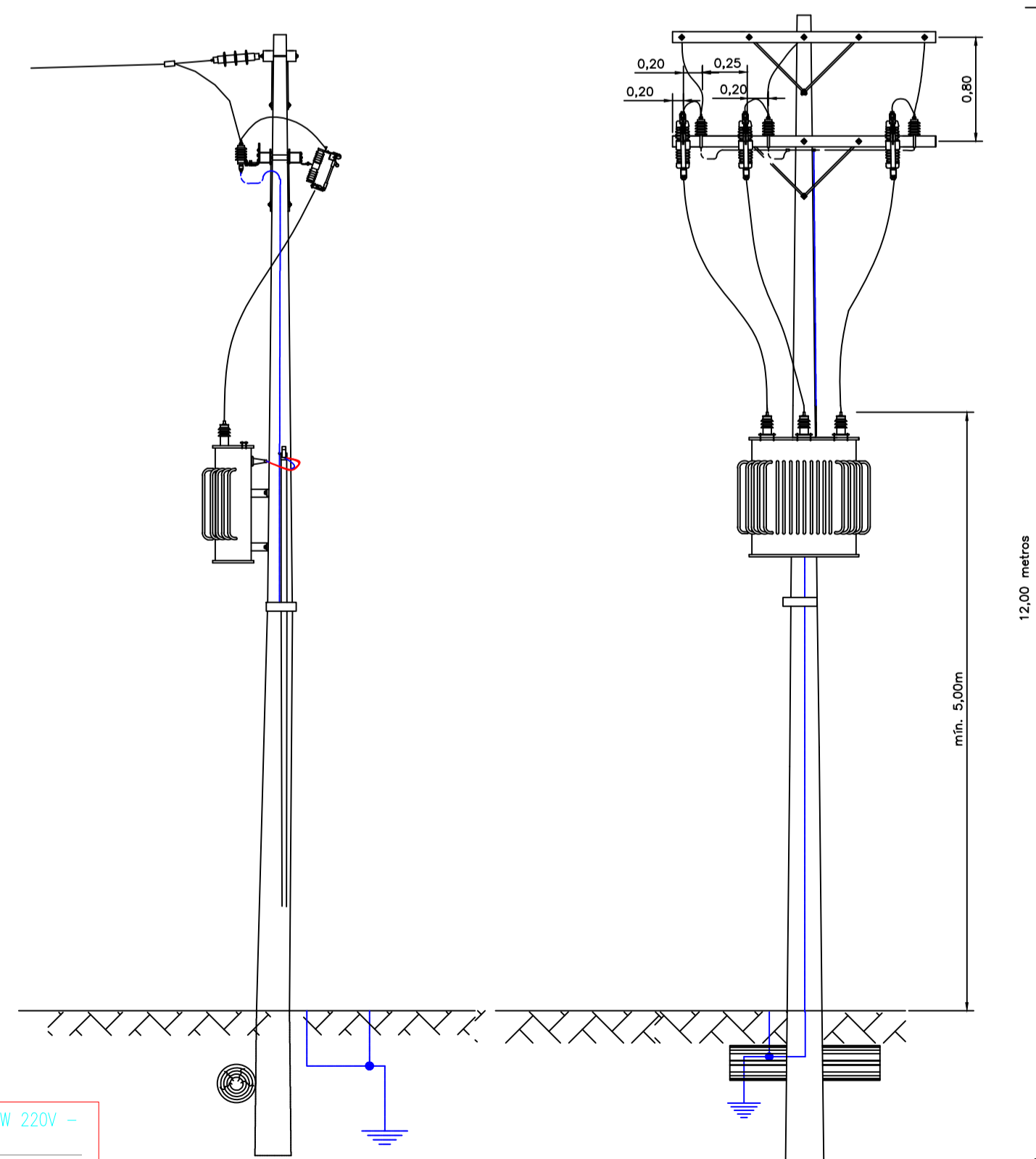
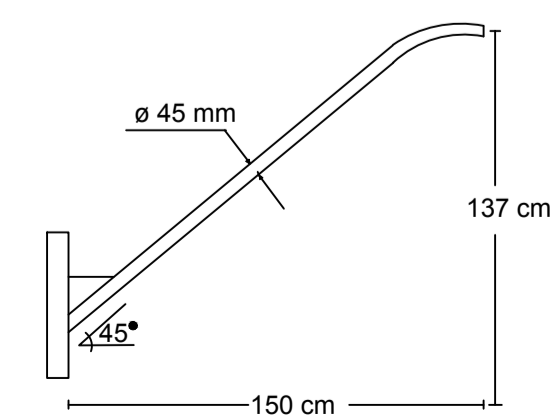


TABELA DE ESTRUTURAS

Ponto	Existe	Instala	Retira
1	9/4DT; sf201; 3D10; 2P; ET	F	
2	11/4; sf201; Q10 2P		
3	11/4DT; T1; ss400; 2P		
4	11/4DT; sf400; F; ET3H-C; IP	TRT112,5_2m	
5	11/4; sf201; Q10; 2P	F; ET	
6	7/5/09; ID; 2P		
7	F; 2P; ET	9/4DT; ET; s	9; ET
8	7/5/09; IT; 2P		
9	7/5/09; IT; 2P		
10	7/5/09; F; 2P; ET		
11	12/4; N1; N3; ss400; 2Q10; 2P	ET; Abrir Circuito de BT	
12	11; N1; ss400; Q10; IP	11/4DT	11
13	9; 4hc; Q10; IP	11/2DT; 4as11	9; 4hc
14	11; N1; 4hc; Q10; IP	11/2DT; 4as11	9; 4hc
15	9; 4hc; Q10; IP	11/2DT; 4as11	9; 4hc
16	11/6; N1; ss400; 1Q120; ET3H-C	TRT150_2m	
17	12/4DT; N3; N3; sf200; IP		
18	11; 4hc; Q10; IP	9/2DT; 4as11	11; 4hc
19	9; 4hc; Q10; IP	11/4DT; 4as11; F	9; 4hc
20	9/2DT; ss400; D10; IP		
21	9/3DT; ss400; 2Q10; IP; ET	F	
22	11/4; N1; ss400; IP	ET; Abrir Circuito de BT	
23	11/4DT; N3; N3; sf200; sf200; ET3H-C; TRT112,5_2m		
24	12/3DT; N3; N3; ss400	IT; BC10	
25		11/4DT; N1; IT	
26	11/4DT; N1; sf201; 1Q50; IP	IT	
27	11/4DT; N1; IT; F; 2D10; IP	ITA; BC10 - Abrir Circuito de BT	
28	10/6; N3; IT; F; ET2H-C; TRT45_2m		
29	9/2DT; 4as11; 2Q10; IP		
30	9; 4hc; 1D10; 2P	9/2DT; 4as11	9; 4hc
31	9/2DT; 4as11; 2Q10; IP		
32	9; 4hc; IP	9/2DT; 4as11	9; 4hc
33	9/2DT; 4as11; IP		
34	9; 4as11; eat; IP; ET	9/4DT	9
35	11; 4as11; 1Q10	11/4DT; sf201; 1Q10; IP	
36	9; 4as11; 1Q10; P; ea1	9/4DT; sf201; 1Q10; IP; s	
37	11/4DT; N1; sf200; Q10; IP		
38	11/4; N1; sf201; Q10; IP		
39	12/4; N1; N3; IT; F; Q10; IP		
40			
41	9/3DT; sf201; Q10; IP	9/3DT; sf201; Q10; IP	
42	9/3DT; sf201; Q10; IP		
43	9/3DT; sf201; Q10; IP		
44	9/2DT; sf201; Q10; IP		
45	9/4DT; sf201; 3D10; IP		
46	11/4TC; N3; sf200; F; ET3H-C	TRT112,5_2m; IDT	sf200
47	9; 5as11; Q10; D10; IP	9/2DT; IT; IP	9; 5as11
48	9; 5as11; Q10; IP	9/2DT; IT; IP	9; 5as11
49	9; 5as11; Q10; IP; ea1; ET	9/4DT; F; ET	9; 5as11; ET
50	9/2DT; 10as11; Q10; IP	IT	10as11
51		9/2DT; IT; IP	
52		9/2DT; IT; IP	
53		9/2DT; IT; IP	
54		9/4DT; F; ET; IP; s	
55		12/4DT; F; s	
56		12/2DT; N1; IT	
57		9/2DT; IT; IP	
58		9/2DT; IT; IP	
59		9/2DT; IT; IP	
60		9/2DT; IT; IP	
61		9/4DT; F; ET; IP; s	
62		9/2DT; IT; IP; s	
63		9/2DT; F; IP; ET; s	

CANTARELLI & VISSOTTO ENGENHARIA
CREA-RS 158.907

Rua Pres. Kennedy, 1338 - Sala 404 - centro - Frederico Westphalen - RS - CEP 98400-000 - Fone 55 3744 4717

Requerente: Município de Frederico Westphalen - RS
Projeto: Readequação das Redes de Energia Elétrica
Localidade: Parque Municipal de Exposições
Município: Frederico Westphalen - RS

Escala: indicada | Desenho: Luiz | Data: 04/11/2021 | Prancha: 1-A1 | Projeto nº: 463/21

Resp. Técnico: Engº Eletr. Luiz Antônio Cantarelli
CREA RS 49.733 | Requerente: Município de Frederico Westphalen - RS
CNPJ 87.612.917/0001-25